

MODE D'EMPLOI

SZ2-ILLC

ILLUMINATEUR COAXIAL

Ce manuel d'instruction concerne l'illuminateur Coaxial SZ2-ILLC Olympus. Pour des raisons de sécurité, pour obtenir les meilleures performances et pour vous familiariser avec votre appareil, nous vous conseillons d'étudier attentivement ce mode d'emploi avant de vous servir du système. Rangez ce document dans un endroit très accessible où vous le trouverez facilement lorsque vous en aurez ultérieurement besoin.



700349_2-0

CONTENU

IMPORTANT – Lire attentivement cette section pour utiliser le matériel en toute sécurité. –	1-5
--	------------

1 NOMENCLATURE	6
-----------------------	----------

2 LES COMMANDES	7-8
------------------------	------------

3 INSTALLATION	9-10
-----------------------	-------------

4 ILLUMINATEUR COAXIAL POUR LUMIÈRE RÉFLÉCHIE	11
--	-----------

5 GUIDE DE DÉPANNAGE	12
-----------------------------	-----------

IMPORTANT


L'illuminateur coaxial permet l'observation par lumière réfléchie coaxiale lorsqu'il est monté sur le bas d'un stéréomicroscope SZ2.



PRÉCAUTIONS D'EMPLOI

Ce module ne peut s'utiliser qu'avec le générateur de lumière SZ2-LGB ou le LG-PS2.





N'utiliser que les lampes désignées dans le tableau ci-après.

Pour plus de détails, consulter le paragraphe “  **PRECAUTIONS D'EMPLOI** ” dans le mode d'emploi du générateur concerné.

Générateur	Lampe	Spécifications
SZ2-LGB	12V22WHAL (JCR12V22WA/3)	Lampe halogène (avec miroir), fabrication PHILIPS, durée de vie moyenne 100 heures
LG-PS2	JCR12V-100WB	Lampe halogène (avec miroir), fabrication USHIO, durée de vie moyenne 1000 heures



Symboles de sécurité

Les symboles suivants se trouvent sur l'appareil. Il faut se familiariser avec la signification de chaque symbole et toujours utiliser le matériel de la manière la plus sûre.

Symbole	Signification
	Indique que la surface devient chaude et ne doit pas être touchée à main nue.
	Bien lire le mode d'emploi avant d'utiliser l'appareil. Une manipulation incorrecte peut provoquer un accident corporel et/ou endommager l'appareil.
	Indique que l'interrupteur principal est sur arrêt (OFF).
	Conducteur de terre - ne sert qu'au personnel Olympus pour relier le matériel à la terre. Ne doit servir qu'à cette fin. (LG-PS2 seulement).

Avertissements

Des avertissements sont gravés ou collés sur les parties requérant une précaution particulière de manipulation ou d'utilisation. Tenir toujours compte de ces avertissements.

Emplacement de l'avertissement sur le SZ2-LGB	Boîtier de lampe (Côté gauche)	 [Avertissement de température élevée]
Emplacement de l'avertissement sur le LG-PS2	Source lumineuse (Panneaux supérieur et avant)	 [Avertissement de température élevée]

1 Se préparer

1. L'illuminateur coaxial est un instrument de précision. Le manipuler avec précaution et le protéger contre les chocs.
2. Ne pas utiliser l'illuminateur coaxial dans des environnements où il pourrait être exposé au soleil direct, à des températures élevées, à l'humidité, à la poussière ou à des vibrations.
3. Microscopes compatibles :
 - SZ2 (SZ51, SZ51-60, SZ61, SZ61-60, SZ61TR)
4. Statifs et bras compatibles utilisés avec les microscopes pour monter le matériel
 - Statifs : SZ2-ST (pour microscopes SZ2)
 - Système de réglage de la mise au point : SZ2-STS, SZ2-STB1
5. Guides Optique compatibles
 - Guides Optiques : SZ2-LGDF LG-DF
6. Champ d'illumination effectif
Grossissement de 2X ou plus dans le cas d'utilisation d'oculaires 10X
(à condition de ne pas employer d'objectif auxiliaire).
7. En raison du montage spécifique de l'illuminateur coaxial, la Distance de travail (WD) est réduite de 50 mm et la résolution a tendance à se détériorer sous des grossissements importants.

2 Entretien et rangement

1. Pour nettoyer les lentilles et les composants optiques en verre, il suffit de souffler les salissures à l'aide d'un souffleur disponible dans le commerce et de les essuyer à l'aide d'un morceau d'essuie-tout (ou de gaze propre).

Si une lentille est tachée par des traces de doigt ou par des gouttelettes d'huile, l'essuyer à l'aide d'un morceau de gaze légèrement imbibée d'alcool pur disponible dans le commerce.

▲ Étant donné que l'alcool pur est une substance hautement inflammable, il convient de le manipuler avec précaution. Veiller à préserver cette substance à l'écart d'une flamme nue et des sources potentielles d'étincelles électriques - notamment un appareil électrique que l'on peut mettre sous et hors tension.

N'utiliser cette substance que dans un endroit bien aéré.

Ne pas oublier que ces substances doivent être manipulées dans une pièce bien ventilée.

★ Pour nettoyer le demi-miroir à l'intérieur de l'illuminateur coaxial, il suffit d'enlever la poussière ou les saletés avec un séchoir, etc. Si le demi-miroir reste sale, contacter Olympus.

2. Ne pas utiliser des solvants organiques pour le nettoyage des éléments non optiques. Pour cela, utiliser un chiffon doux, non pelucheux, légèrement imprégné d'un détergent neutre dilué.

3. Ne démonter aucune partie du matériel au risque de provoquer un dysfonctionnement ou d'en affecter ses performances.

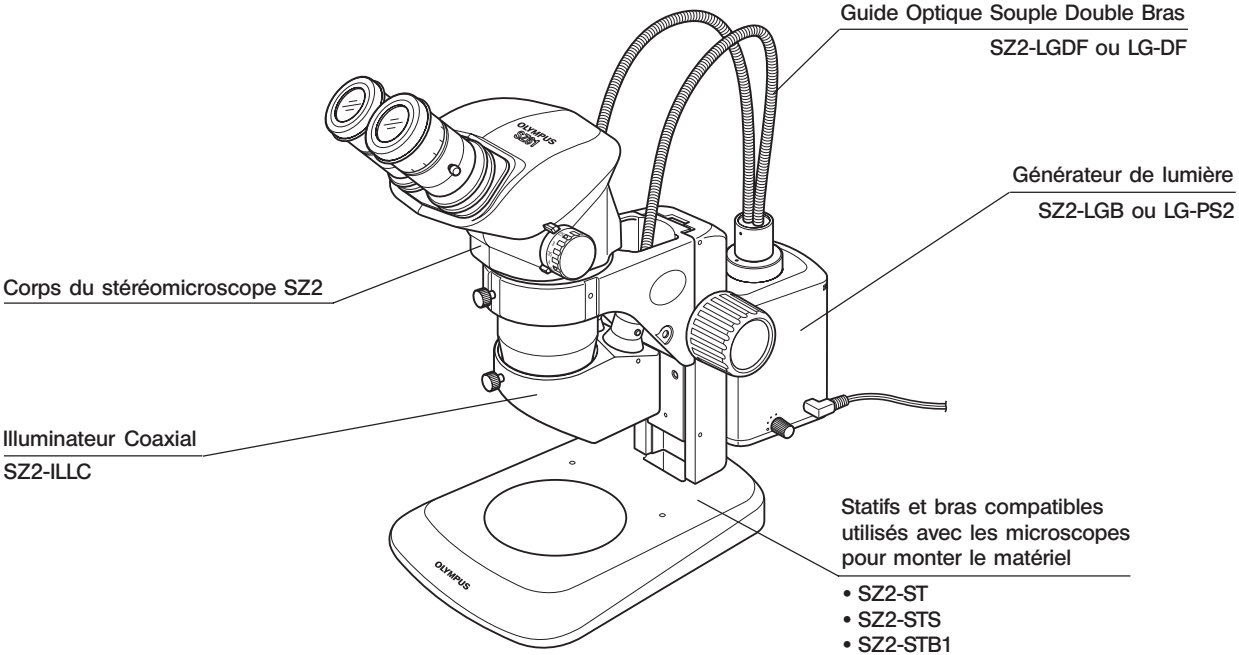
3 Mise en garde

La sécurité de l'utilisateur peut être mise en péril si l'illuminateur coaxial est utilisé d'une façon non conforme à ce qui est spécifié dans ce manuel. En outre le matériel peut être endommagé. Toujours utiliser l'équipement selon les indications contenues dans ce mode d'emploi.

Les symboles suivants ont été utilisés pour souligner des informations dans ce manuel.

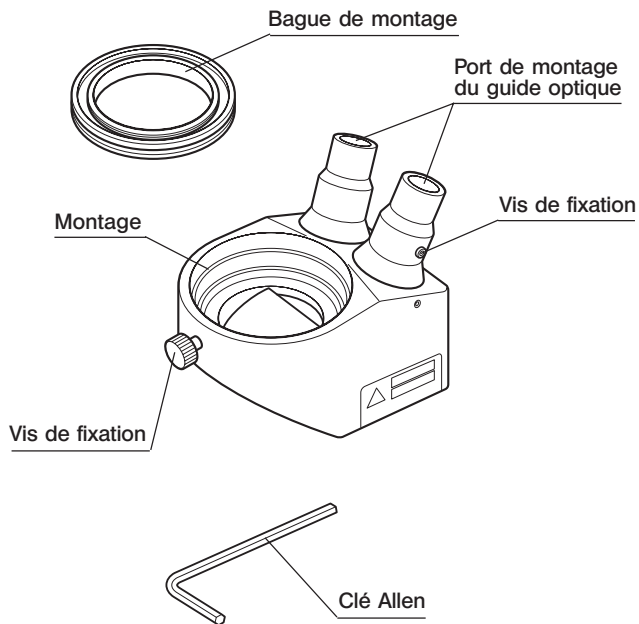
- ▲: Indique que le non-respect des consignes peut provoquer un accident corporel et/ou endommager le matériel (y compris les objets se trouvant autour).
- ★: Indique qu'un manquement aux procédures décrites dans le manuel pourrait entraîner des dommages pour l'équipement.
- ◎: Indique un commentaire (pour faciliter la maintenance ou le fonctionnement).

1 NOMENCLATURE

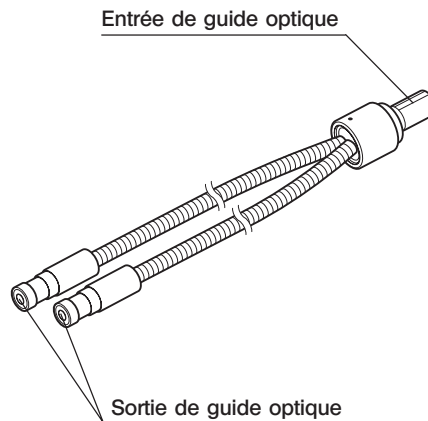


2 LES COMMANDES

Illuminateur Coaxial SZ2-ILLC

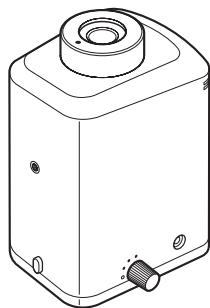


Guide Optique Souple Double Bras SZ2-LGDF ou LG-DF



**Générateur de lumière
SZ2-LGB**

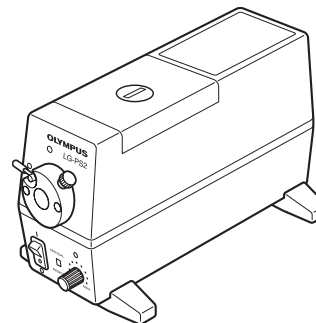
© Se reporter au mode d'emploi approprié.



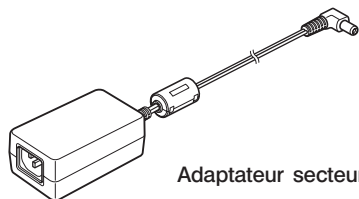
Générateur de lumière

**Source lumineuse
LG-PS2**

© Se reporter au mode d'emploi approprié.



Source lumineuse



Adaptateur secteur

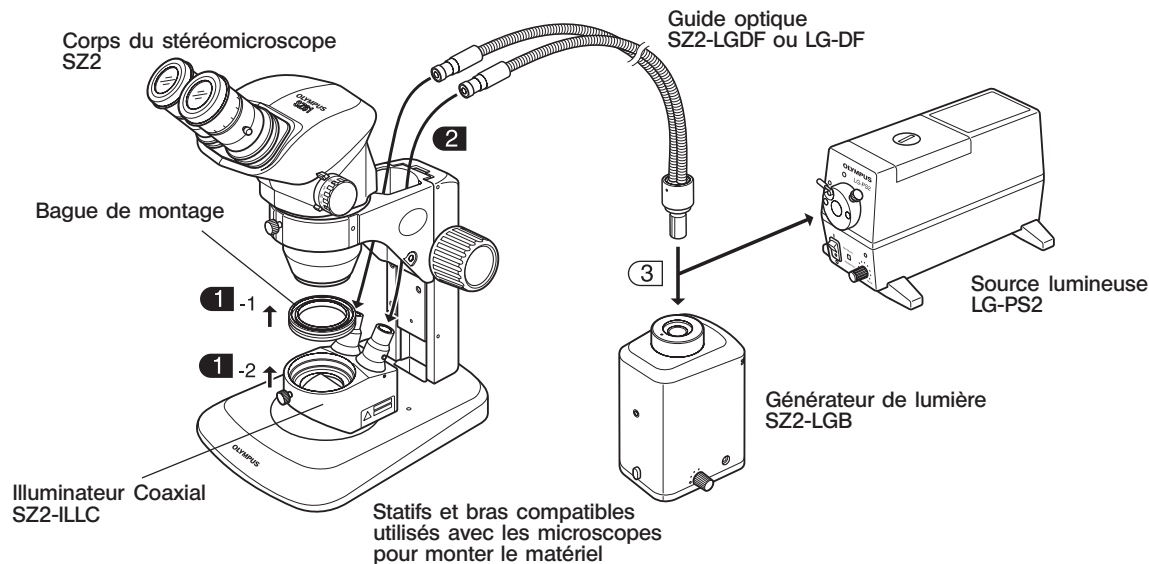
3 INSTALLATION

Le schéma ci-dessous montre les étapes de l'assemblage des différents modules. Les numéros indiquent l'ordre d'assemblage.

La procédure indiquée en ■ est détaillée dans les pages suivantes.

★ Lors de l'assemblage, il est nécessaire de s'assurer que tous les éléments sont propres, sans salissure ni poussière, et il faut éviter de les rayer ou de toucher les surfaces en verre.

© Pour une illumination efficace, il est conseillé d'utiliser une des combinaisons spécifiques de guide optique et d'illuminateur, c'est-à-dire, d'associer le SZ2-LGB avec le SZ2-LGDF ou le LG-PS2 avec le LG-DF.



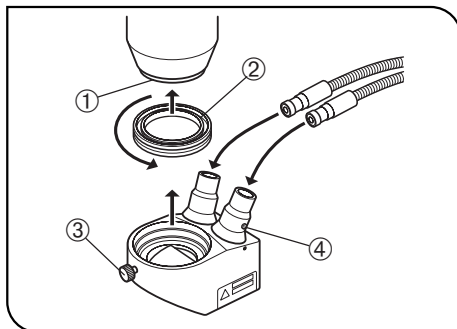


Fig. 1

1 Installation de l'illuminateur Coaxial

(Fig. 1)

★ Si un objectif auxiliaire est en place, le retirer.

1. Visser la bague de montage ② à fond dans le corps du stéréomicroscope SZ2 ① en tournant l'adaptateur dans le sens de la flèche.
2. Desserrer la vis de fixation ③ de l'illuminateur coaxial SZ2-ILLC, positionner l'illuminateur dans la bague de montage ② et serrer la vis de fixation.

★ S'assurer que le SZ2-ILLC est correctement orienté vers l'avant. Dans le cas contraire, il est impossible d'attacher le guide optique.

2 Installation du Guide Optique

(Fig. 1)

1. A l'aide de la clé Allen fournie avec le SZ2-ILLC, desserrer la vis de verrouillage ④ du porte guide optique et y insérer la sortie du guide optique complètement.
2. Serrer la vis de fixation ④.

4 ILLUMINATEUR COAXIAL POUR LUMIÈRE RÉFLÉCHIE

©Les grossissements compatibles sont des zooms de 2x ou plus dans le cas d'utilisation d'oculaires de 10X.

1. Placer un échantillon sur la platine.
2. Positionner l'interrupteur principal sur ON et régler la luminosité.
3. Regarder dans les oculaires et ajuster la mise au point sur l'échantillon.
4. Observer l'échantillon avec une luminosité optimum.

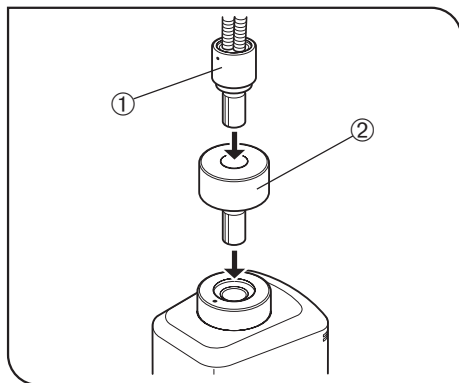


Fig. 2

©Réglage de la luminosité du générateur SZ2-LGB

Un échantillon très réfléchissant (surface miroir) peut éblouir même si la luminosité du SZ2-LGB est réglée sur le minimum. Dans ce cas, déconnecter le guide optique ① et le reconnecter en utilisant l'écarteur ② (fourni avec le SZ2-LGDF) pour réduire l'éblouissement.

5 GUIDE DE DÉPANNAGE

Sous certaines conditions, les performances de l'unité pourront être affectées par des facteurs autres que des défauts. Si – après lecture attentive du guide de dépannage – le problème n'a toujours pas été résolu, demander l'assistance de votre représentant Olympus.

Problème	Cause	Remède
Le champ de vision n'est pas uniformément éclairé.	Le guide optique est mal attaché.	L'attacher correctement.
	La lampe est mal attachée.	L'attacher correctement.
La reproduction des couleurs des photomicrographies est mauvaise. (LG-PS2 seulement)	Le bouton de réglage de l'intensité lumineuse de la source lumineuse n'est pas sur maximum.	Régler l'intensité lumineuse sur maximum.
	Les filtres (30.5S-LB80 et 30.5S-LBD) ne sont pas montés (dans le cas d'une pellicule type lumière du jour).	Monter les filtres (30.5S-LB80 et 30.5S-LED) sur la source lumineuse LG-PS2.

This product is manufactured by **EVIDENT CORPORATION** effective as of Apr. 1, 2022.
Please contact our "Service Center" through the following website for any inquiries or issues related to this product.

EVIDENT CORPORATION

6666 Inatomi, Tatsuno-machi, Kamiina-gun, Nagano 399-0495, Japan

(Life science solutions)

Service Center

<https://www.olympus-lifescience.com/support/service/>



(Life science solutions)

Our Website

<https://www.olympus-lifescience.com>



(Industrial solutions)

Service Center

<https://www.olympus-ims.com/service-and-support/service-centers/>



(Industrial solutions)

Our Website

<https://www.olympus-ims.com>

