

取扱説明書

SZ2-ST5/SZ2-STB1 SZ2-STP/SZ2-STB2 SZ2-STB3

装置取付け焦準アーム

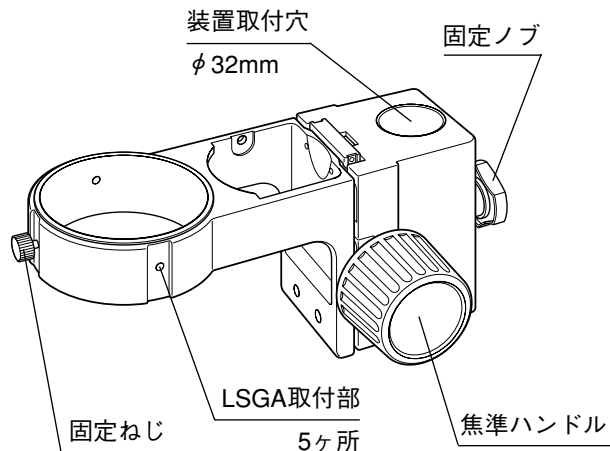
お願い

このたびは、装置取付け焦準アームをご採用いただきありがとうございました。
本装置の性能を十分に発揮させるためおよび安全確保のため、ご使用前に必ず、この取扱説明書をお読みください。
お読みになったあとも大切に保管してください。

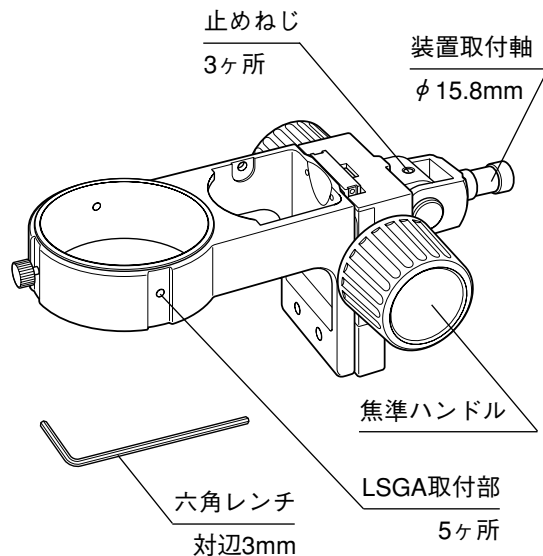
1 各モジュールと各部の名称

◎全モジュール共、静電防止(ESD)仕様になっています。ただしSZ2-ST5/STB2/STB3の固定ノブはESD仕様ではありません。

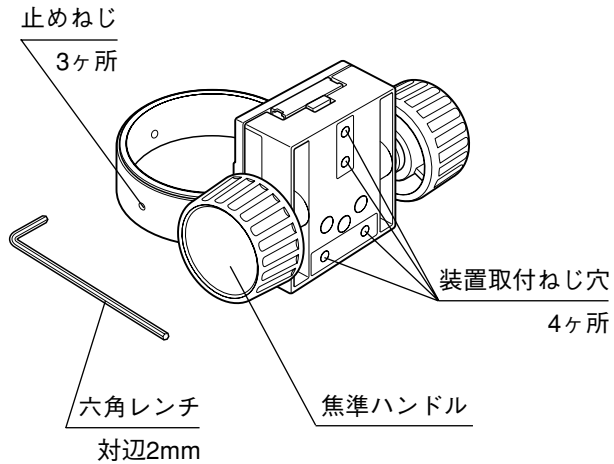
SZX架台用アーム
SZ2-ST5



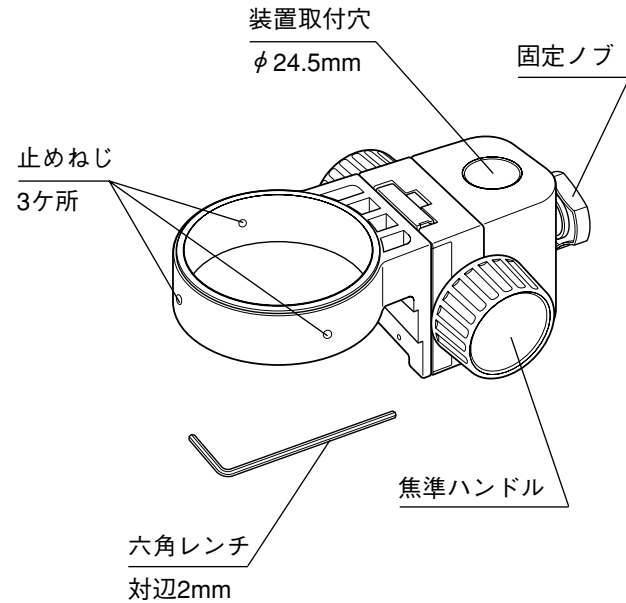
ボンダアーム
SZ2-STB1



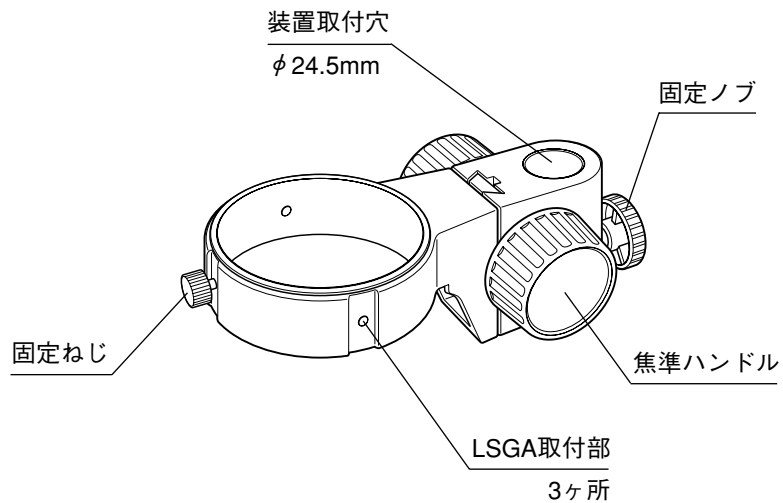
プローバアーム
SZ2-STP



ボンダアーム
SZ2-STB2



ポンダアーム
SZ2-STB3



2 取付け方

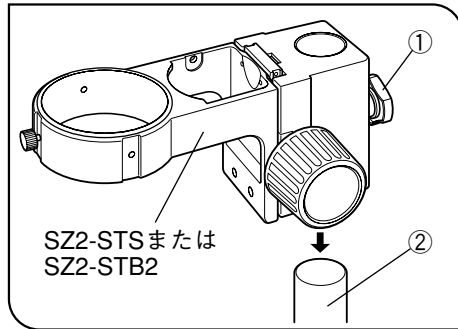


図 1

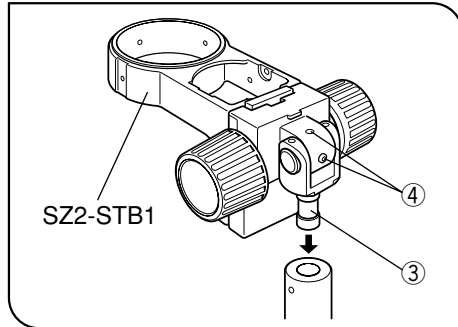


図 2

1 装置への取付け

(図1~3)

SZ2-ST5, SZ2-STB2, SZ2-STB3

固定ノブ①をゆるめ装置ポール②に挿入し、固定ノブ①を締付け確実に固定します。

★SZ用の架台に取付ける場合には、架台より落下防止リングを取外してください。

★ポールに挿入しない状態で、固定ノブを強く締めないでください。

SZ2-STB1

- 1) 装置側取付部の固定ねじをゆるめ、取付軸③を挿入し確実に固定します。
- 2) 取付軸は、上・下両方向から挿入可能ですが、写真撮影装置等の重量物を取付ける場合には上方より取付けるようにします。
- 3) 鏡体の光軸角度を調節する場合には、付属の六角レンチで止めねじ④をゆるめ、角度調節後固定可能な止めねじ2ヶ所を強く締付けて固定します。

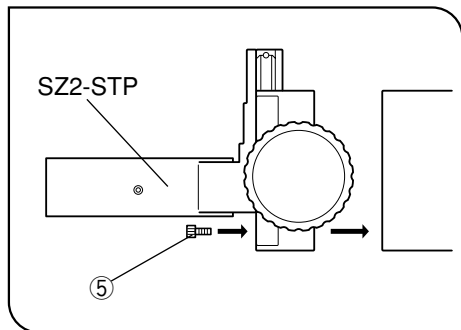


図 3

SZ2-STP

六角穴付ねじ⑤3本以上で確実に固定します。

★鏡体光軸と試料面とが傾かないように取付けてください。

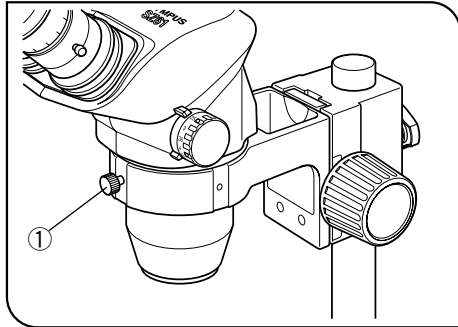


図 4

2 鏡体の取付け

(図4,5)

SZ2-ST5, SZ2-STB1, SZ2-STB3

- 1) 固定ねじ①をゆるめて、鏡体を挿入します。固定ねじはアーム部外周3ヶ所のどの位置にも取付け可能ですので、照明装置の邪魔にならない位置に取付けます。
- 2) 固定ねじ①を確実に締付けます。

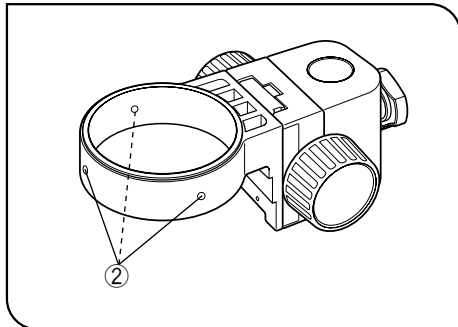


図 5

SZ2-STP, SZ2-STB2

- 1) アーム部外周3ヶ所にある止めねじ(六角穴付止めねじ)②を、付属の六角レンチを使用して十分にゆるめ、鏡体を挿入します。
- 2) 止めねじを3本とも確実に締付けて固定します。

★SZ2-STP, SZ2-STB2に、SD・SFシリーズ鏡体を取付けた場合、リング蛍光灯の併用はできません。

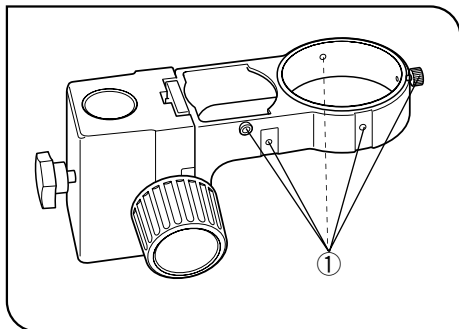


図 6

3 照明装置LSGAの取付け

(図 6)

★SZ2-STB2, SZ2-STPにはLSGAを取付けることができません。

照明装置(LSGA)の取付ホルダIHA, IHDを併用して、照明装置がアーム部5ヶ所の取付部①に取付けられます。(SZ2-STB3は取付ホルダIHAを併用して3ヶ所)

詳細はLSGAの取扱説明書をごらんください。

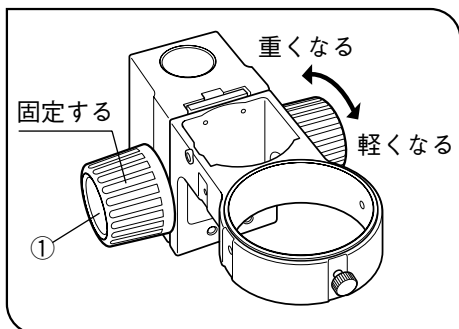


図 7

4 焦点ハンドルの重さ調節

(図 7)

- 1) 左右の焦点ハンドル①を両手で持ち、一方を固定して他方を回転させると、その方向により重くなったり、軽くなったりします。
- 2) この操作は、鏡体の自然降下を防ぎ、使いやすい重さに調節するためのものです。重さは自然降下しない程度より少し重めにセットすると使いやすくなります。

3 仕様

項目	仕様	
型式	SZ2-ST5	SZ2-STB1
顕微鏡鏡体の取付け	嵌合式(取付穴径 $\phi 76^{+0.2}_0$) 固定ねじにて取付け	
焦準部	ボールガイド式、ラック&ピニオンによる上下動式 焦準ストローク 50mm 焦準ハンドル回転重さ調節式	
照明装置(LSGA)の取付け	LSGA取付ホルダ(IHA, IHD)を併用し取付け可能	
装置への取付け	嵌合式(取付穴径 $\phi 32H8^{+0.039}_0$) 固定ノブにて取付け、積載荷重7kgまで	嵌合式(取付軸径 $\phi 15.8 f8^{-0.016}_{-0.043}$) 鏡体の取付け角度変更可能、積載荷重7kgまで
質量	約1200g	約900g

項目	仕様	
型式	SZ2-STB2	SZ2-STP
顕微鏡鏡体の取付け	嵌合式(取付穴径 $\phi 76^{+0.2}_0$) 六角穴付止めねじ3本にて固定(付属の六角レンチ使用)	
焦準部	ボールガイド式、ラック&ピニオンによる上下動式 焦準ストローク 45mm 焦準ハンドル回転重さ調節式	
装置への取付け	嵌合式(取付穴径 $\phi 24.5^{+0.06}_{+0.01}$) 固定ノブにて取付け、積載荷重7kgまで	六角穴付ねじ(M4×10)3本以上にて 固定(取付穴4ヶ)、積載荷重7kgまで
質量	約800g	約900g

項 目	仕 様
型 式	SZ2-STB3
顕微鏡鏡体の取付け	嵌合式(取付穴径 $\phi 76^{+0.2}_0$) 固定ねじにて取付け
焦準部	アリガイドによるラック&ピニオンによる上下動式 焦準ストローク 43mm 焦準ハンドル回転重さ調節式
照明装置(LSGA)の取付け	LSGA取付ホルダ(IHA)を併用し取付け可能
装置への取付け	嵌合式(取付穴径 $\phi 24.5^{+0.06}_{+0.01}$) 固定ノブにて取付け、積載荷重3kgまで
質 量	約600g

この製品は 2022 年 4 月 1 日より **株式会社エビデント** が製造をおこないます。
この製品についてご不明な点は、下記のお客様相談センターまたはウェブサイトを通してお問い合わせいただくか、購入された販売店にお問い合わせください。

株式会社エビデント

 EVIDENT Customer Information Center
お客様相談センター

 **0120-58-0414** 受付時間 平日 9:00～17:00
※携帯・PHSからもご利用になれます。

E-mail: ot-cic-microscope@olympus.com

(ライフサイエンスソリューション)

お問い合わせ

<https://www.olympus-lifescience.com/support/service/>



(産業ソリューション)

お問い合わせ

<https://www.olympus-ims.com/service-and-support/service-centers/>



(ライフサイエンスソリューション)

当社ウェブサイト

<https://www.olympus-lifescience.com>



(産業ソリューション)

当社ウェブサイト

<https://www.olympus-ims.com>

