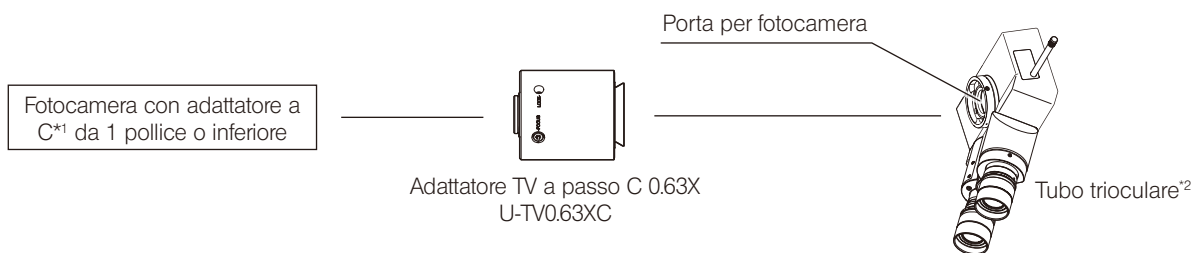


U-TV0.63XC



Questo prodotto è composto da un adattatore TV a passo C che permette di acquisire immagini grandangolari con una fotocamera digitale o altri dispositivi. L'adattatore assicura una copertura di trasmissione dal range visibile a quello del vicino infrarosso.

1 Sinottica del sistema



*1 Limitazioni riguardanti la fotocamera da utilizzare

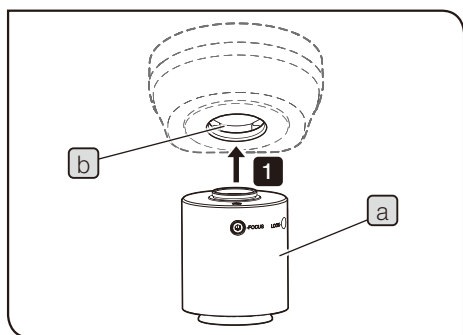
- A seconda della struttura interna della fotocamera potrebbero comparire immagini fantasma o riflessi.
- Non è consentito utilizzare una fotocamera digitale se il suo attacco a passo C si trova più in basso rispetto al corpo macchina.
- Se la fotocamera utilizzata è dotata di un sensore d'immagine più grande di quello specificato, le aree periferiche potrebbero risultare insufficientemente illuminate.
- Se la fotocamera utilizzata è dotata di un sensore d'immagine specificato, le aree periferiche potrebbero risultare insufficientemente illuminate. Per le limitazioni relative alla propria fotocamera, contattare Olympus.
- Se si utilizza una fotocamera ad alta sensibilità o sprovvista della funzione di controllo automatico dell'intensità luminosa, l'immagine potrebbe risultare sovraesposta. In questo caso, ridurre il livello di intensità luminosa del microscopio.

*2 Il prodotto può essere montato sulla porta della fotocamera del tubo trioculare (U-TR30-2, U-TR30NIR, U-SWTR-3, etc.) o sulla porta laterale delle serie IX3/IX2.

NOTA

Per lo smaltimento del prodotto, osservare le direttive e le norme locali vigenti in materia. Per qualsiasi domanda, contattare Olympus.

2 Montaggio

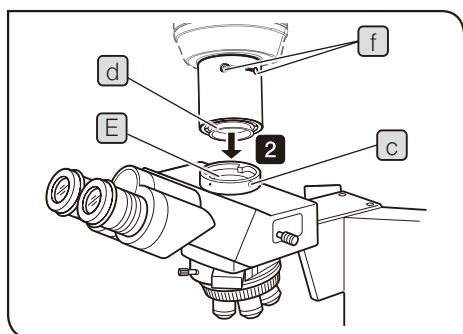


NOTA

- Non toccare l'attacco filettato dell'adattatore C poiché è tagliente.
- L'adattatore TV a passo C è uno strumento di precisione che contiene componenti ottici, quindi occorre evitarne la caduta durante il montaggio o lo smontaggio. Qualora cadesse, potrebbe danneggiarsi o causare infortuni. Prestare particolare attenzione ai frammenti di vetro.

CONSIGLIO

Se i componenti ottici si sporcano, pulirli osservando le indicazioni riportate nel manuale di istruzioni a corredo del microscopio.



1

Avvitare saldamente l'adattatore TV a passo C (A) nell'apposito attacco filettato (B) della fotocamera.

2

Con il cacciavite a brugola fornito con il microscopio, svitare la vite di fermo (C) della porta per fotocamera del tubo trioculare, quindi inserire l'attacco a coda di rondine (D) dell'adattatore TV a passo C nella porta per fotocamera (E) del tubo trioculare.

CONSIGLIO

Le viti (LOCK/FOCUS) (F) devono essere utilizzate per la regolazione della parfocalità. Montare l'adattatore TV a passo C in modo da potere regolare agevolmente le viti (LOCK/FOCUS).

3

Stringere a fondo la vite di fermo (C).

3 Funzionamento

Regolazione del microscopio

- 1 Accendere la fonte di luce del microscopio e regolare i moduli del microscopio necessari per l'osservazione.
- 2 Impostare il percorso ottico del tubo trioculare su quello della fotocamera.

Regolazione della fotocamera e del monitor

Regolare i colori ecc. secondo le indicazioni riportate nel manuale di istruzioni della fotocamera e del monitor utilizzati. (Il centro del campo visivo attraverso gli oculari e quello dell'immagine acquisita con la fotocamera potrebbero non coincidere perfettamente. Ciò è dovuto alla funzione del meccanismo di regolazione del sensore d'immagine della fotocamera, non ad un'anomalia di funzionamento).

Regolazione della parfocalità tra l'immagine osservata e l'immagine sul monitor

Regolando la parfocalità, l'immagine non risulterà sfuocata quando il percorso ottico di osservazione del microscopio cambia.

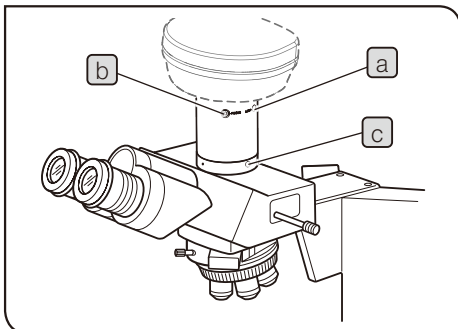
Prima di regolare la parfocalità occorre impostare le diottrie del microscopio. Per le procedure di regolazione diottrica, consultare il manuale di istruzioni del microscopio utilizzato.

Utilizzare il cacciavite a brugola fornito con il microscopio per regolare la parfocalità.

NOTA

Il campo di regolazione della parfocalità è pari a $\pm 0,8$ mm. Se non è possibile regolare completamente la parfocalità con l'adattatore, ricorrere anche alla funzione di messa a fuoco della fotocamera.

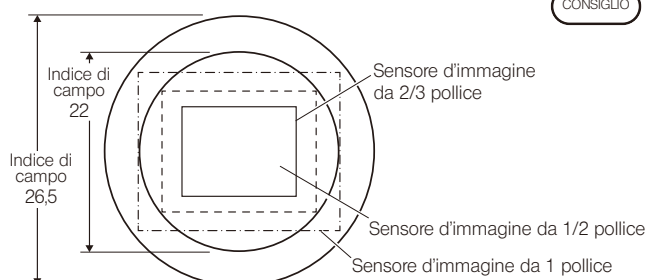
- 1 Montare sul microscopio un obiettivo ad alto ingrandimento, quindi guardare negli oculari e mettere a fuoco il preparato.
- 2 Cambiare l'obiettivo inserendone uno a basso ingrandimento e verificare che l'immagine sia correttamente a fuoco guardando attraverso gli oculari. A questo punto, selezionare il percorso ottico della fotocamera ed osservare l'immagine sul monitor.
- 3 Con il cacciavite a brugola, allentare la vite di fermo (LOCK) **A** dell'adattatore TV a passo C.
- 4 Osservando l'immagine sul monitor, regolare la messa a fuoco girando lentamente la vite di regolazione della parfocalità (FOCUS) **B** con il cacciavite a brugola.
- 5 Una volta a fuoco, serrare a fondo la vite di fermo (LOCK) **A** con il cacciavite a brugola.



Regolazione della direzione tra l'immagine osservata e l'immagine sul monitor.

- 1 Allentare la vite di fermo **C** della porta per fotocamera del tubo trioculare.
- 2 Ruotare l'adattatore TV a passo C in modo che la direzione dell'immagine osservata coincida con quella dell'immagine sul monitor, quindi serrare saldamente la vite di fermo **C**.

4 Area del campo di acquisizione



CONSIGLIO

A titolo informativo, il seguente grafico mostra le aree del campo di acquisizione a seconda del campo visivo degli oculari con indice di campo 22 o 26,5 e della misura del sensore d'immagine attraverso l'adattatore TV a passo C.

Ingrandimento sul monitor = ingrandimento obiettivo x ingrandimento adattatore TV a passo C (0.63X) x $\frac{\text{Diagonale monitor}}{\text{Diagonale sensore immagine}}$

* La diagonale reale del monitor e quella del sensore d'immagine possono variare a seconda del fabbricatore.

(Sensore d'immagine) 1 pollice: 16,16 mm, 1/1,2 pollici: 13,4 mm, 2/3 pollice: 11 mm, 1/2 pollice: 8,08 mm, 1/3 pollice: 6 mm,
(Dati di riferimento) 1/4 pollice: 4 mm