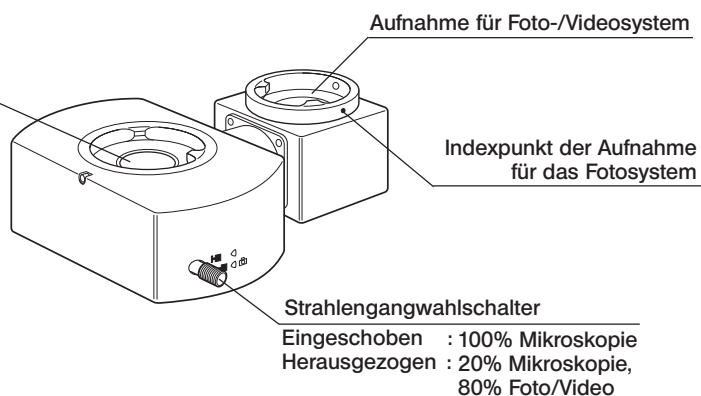


Bei diesem Gerät handelt es sich um einen Fototubus vom Typ eines Zwischenadapters, der mit einer UIS/UIS2-Optik (Universal Infinity System) ausgestattet ist. Durch Einsetzen dieses Tubus zwischen Binokulartubus und Mikroskopstativ können Mikrofotografien angefertigt und Videoaufzeichnung durchgeführt werden.

1 Außenansicht

Aufnahme für den Binokulartubus

(Hinweis) Der trinokulare Zwischen-
tubus kann wegen auftreten
der Interferenzen nicht zwi-
schen zwei Mikrofotografie-
einrichtungen eingesetzt
werden.



2 Installation

Der Zwischen-
tubus wird wie ein Binokulartubus am Mikroskopstativ angebracht.

Das Foto-/Videosystem kann je nach Bedarf unten, rechts oder links angebracht werden.

Geeignete Mikroskope

BX40, BX41, BX43, BX50, BX51, BX52, BX53, BX60, BX61, BX62, CX41, MX51

VORSICHT

- Bei Kombination mit dem BX40CY oder BX60 können die Ränder des Sehfeldes je nach verwendetem Objektiv verschwommen erscheinen.
- Der U-TRU kann nicht mit dem Auflichtkondensator kombiniert werden.

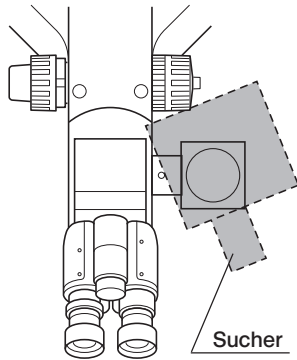
Geeignete Beobachtungstuben und Zwischenadapter

: Bis zu einer Sehfeldzahl von 22 (Großfeld nicht möglich)

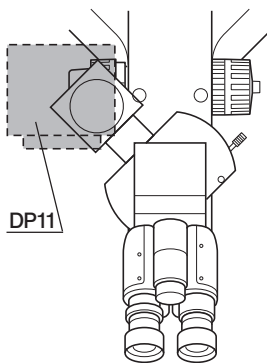
- U-BI30/BI30-2: Es kann ein weiterer Zwischenadapter verwendet werden. Je nach verwendetem Objektiv können jedoch die Ränder des Sehfeldes verschwommen erscheinen.
- U-TBI3: Es kann kein weiterer Zwischenadapter verwendet werden.



Mikrofotografiesystem und digitale Kamera



Wenn das Fotosystem mit nach vorne weisendem Sucher installiert ist, kann der Binokulartubus die Bedienung behindern. Um dies zu verhindern, sollte der Sucher nach außen weisen, wie in der Abbildung gezeigt.



Die digitale Kamera DP11 kann nur an der linken Seite des Mikroskops installiert werden.

Wenn der verwendete Videoadapter kurz ist, sollte er hinten links installiert werden, wie in der Abbildung gezeigt. Andernfalls sind die Kabel im Weg.

3 Vorsichtsmaßnahmen bei der Bedienung

- Zur Auswahl des Bildausschnitts oder zum Scharfstellen der Fotografien stets den Sucher des Fotografiesystems verwenden.
- Bei stark reflektierenden oder kontrastreichen Objekten können Störbilder auftreten.