

# 取扱説明書

# TH4

ハロゲンランプ電源装置

お願い

この取扱説明書は電源装置の説明のみです。一緒に使用される装置の取扱説明書も併せてお読みいただき、総合的な使用方法をご理解ください。



# 目次

	頁
はじめに —安全にご使用いただくために、必ず読んでください—	1~3
1 各操作部の名称	4
2 適用ハロゲンランプハウス	5
3 組立て方	6
4 使い方	7
5 仕様	8
6 Din 8pinプラグによるコントロール	9~12
7 使用中に生じた問題とその処置	13
8 ランプハウス点検チェックシート	14,15

# はじめに




この電源装置は、当社ハロゲンランプハウス専用の電源装置です。

## 安全に関するお願い

- 1) 本装置は精密機器ですので衝撃を与えないよう、ていねいに取扱ってください。
- 2) 直射日光、高温多湿、ほこり、振動のある場所での使用は避けてください。  
(使用環境条件は、8頁「**5 仕様**」をご参照ください。)
- 3) 電源コードを電源に差込む場合、電源装置のメインスイッチが●(OFF)になっていることを確認してください。
- 4) 電源装置は空冷方式のため、表面が熱くなります。設置に際しては周辺に10cm以上の空間を確保してください。また、各ケーブルが電源装置に触れないよう配置してください。
- 5) 安全のため電源装置の**アース**を必ず接地してください。
- 6) ハロゲンランプの交換は安全上、必ず電源装置のメインスイッチを●(OFF)にし、電源コードを抜いてから行ってください。
- 7) 電源装置使用後は、必ずメインスイッチを●(OFF)にしてください。  
(ハンドスイッチTH4-HSのON-OFFスイッチがOFF状態でも、待機中のため約2.5Wを消費しています。)
- 8) ランプハウスの耐用年限は、8年または通算通電時間20,000時間のいずれか短い方を目安としています。  
詳細は14,15頁の点検チェックシートをご参照ください。

### 安全に関するシンボルマーク

この装置には、下記のシンボルマークが付いています。  
 マークの意味をご理解いただき、安全な取扱いを行ってください。

マ ー ク	意 味
	使用する前に必ず取扱説明書をお読みください。 誤った取扱いをすると、使用者が傷害を負ったり、商品の破損の原因となります。
	メインスイッチがON状態です。
	メインスイッチがOFF状態です。

## 1 手入れ、保存について

- 1) 各部の清掃は有機溶剤を避け、希釈した中性洗剤を柔らかな布にわずかに含ませて拭いてください。
- 2) 各部の分解は性能を害するおそれがありますので、行わないでください。

## 2 注意

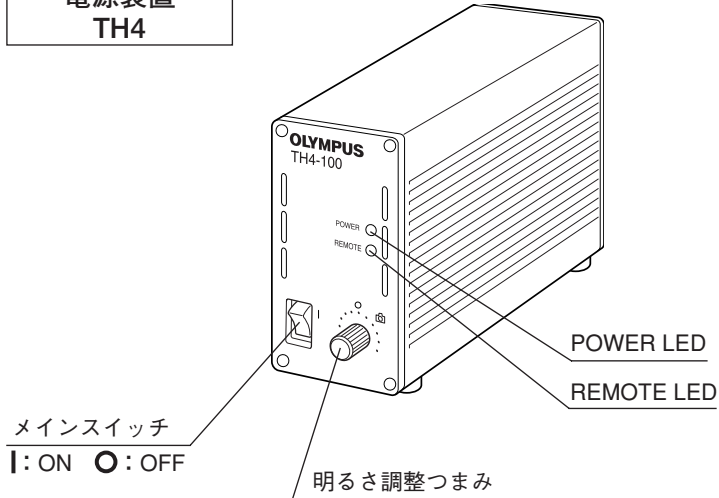
この装置を取扱説明書に記載されている以外の方法で使用されますと安全が保証できず、更に故障のおそれがあります。この取扱説明書に従ってご使用ください。

本文内の注意文章には、次のシンボルマークを使用しています。

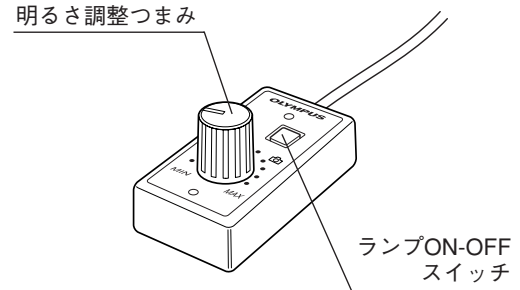
- ▲：使用者の傷害防止および商品(周辺の家財など含む)破損防止の注意内容を示します。
- ★：商品破損防止の注意内容を示します。
- ◎：参考(操作・保守において知っておくと便利な内容)

# 1 各操作部の名称

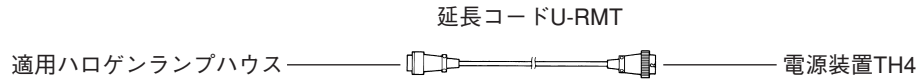
ハロゲンランプ  
電源装置  
TH4



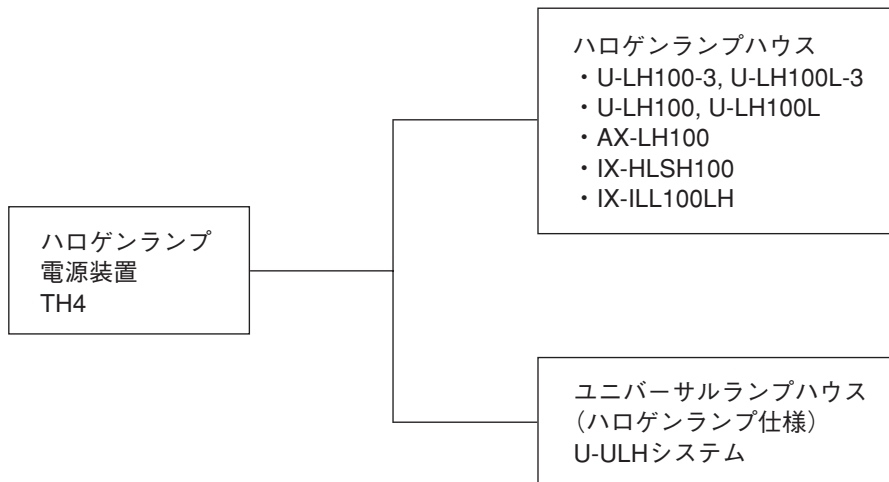
ハンドスイッチ TH4-HS



延長コード U-RMT (オプション)



## 2 適用ハロゲンランプハウス





# 3 組立て方

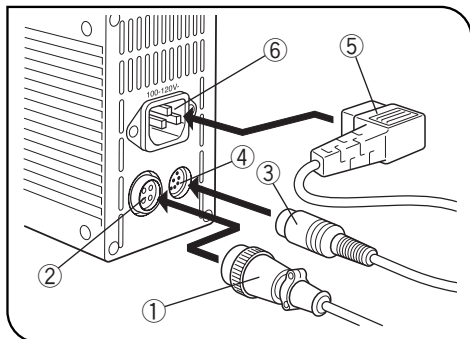


図 1

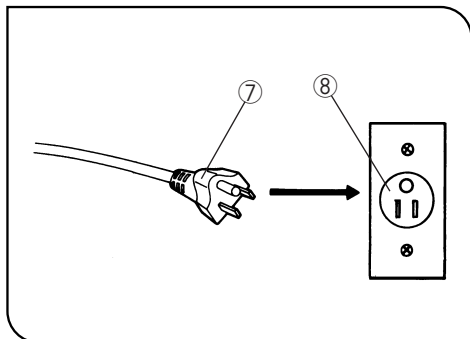


図 2

## 1 各ケーブルの接続

(図1,2)

▲ ケーブル・コード類は、曲げ・ねじれに弱いので、無理な力をかけないようにご注意ください。

▲ 故障の原因となりますので、電源装置のメインスイッチを○(OFF)にして、各ケーブル・電源コードの接続を行ってください。

- 1) ランプハウスのプラグ①をコネクタ②に確実に差込みます。
- 2) ハンドスイッチのプラグ③をコネクタ④に確実に挿入します。

▲ 電源コードは当社付属のものを必ずご使用ください。

- 3) 電源コードコネクタ部⑤をコネクタ⑥に確実に差込みます。
- 4) 電源コードプラグ⑦を電源コンセント⑧に差込みます。

▲ 電源コードを使用し、アース付き3芯コンセントに接続してください。コンセントのアースが未接続の場合は、当社の意図する電気安全性能が確保できません。

▲ 各ケーブル・電源コードがランプハウス周辺・電源装置に触れるとコードが溶け感電のおそれがあります。各ケーブルの設置に際しては、ランプハウス部・電源装置から十分離してください。

# 4 使い方

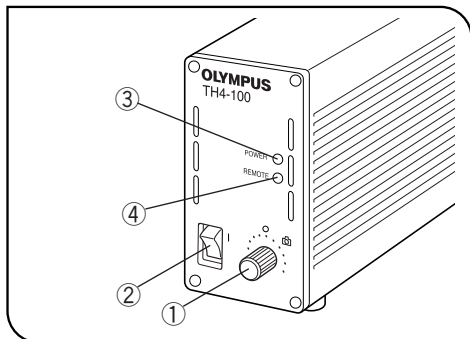


図 3

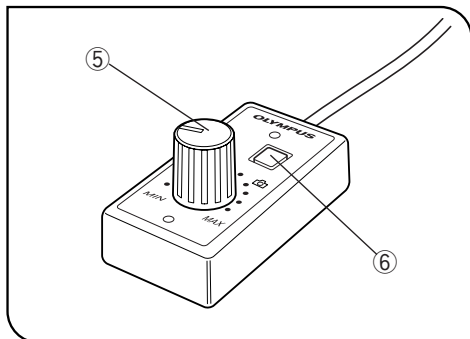



図 4

## 1 電圧表示

(図3,4)

- 1) 明るさ調整つまみ①が、MIN(低電圧側)にあることを確認して、メインスイッチ②をI (ON)にします。(POWER LED③が点灯)
- 2) つまみ①を、MAX(高電圧側)に回していくと電圧が上がり、照明光が明るくなります。
  - ◎マーク位置は、LBDフィルタを光路に入れたとき、ほぼ撮影に適したデーライト光になります。

### ハンドスイッチ使用の場合

- ◎ハンドスイッチが接続されていると(REMOTE LED④点灯)、明るさ調整つまみ①は機能せず、ハンドスイッチの明るさ調整つまみ⑤のみが機能します。
- 1) ランプON-OFFスイッチ⑥を押し、調整つまみ⑤で明るさ調整します。
  - 2) ランプを消灯するときは、ランプON-OFFスイッチ⑥をOFFにします。
- ★REMOTE LED④が点灯しているときは、待機中ですので、約2.5Wを消費しています。  
長時間使用しないときは、メインスイッチ②をO(OFF)にしてください。

# 5 仕様

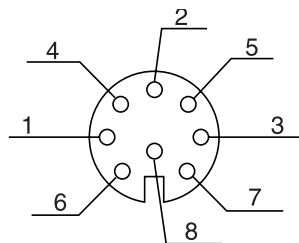
項目	仕様
入力定格	100-120V ~ 1.8A 50/60Hz
出力定格	DC1.0V-12.6V 8.4A max(12.6V時)
放熱方式	自然対流空冷方式 ▲電源装置の周辺は10cm以上の空間を確保のこと。
外形寸法・質量	75(W)×125(H)×200(D)mm・約2Kg
使用環境	<ul style="list-style-type: none"> <li>・ 屋内使用</li> <li>・ 高度 2000mまで</li> <li>・ 温度 5~40℃</li> <li>・ 湿度 最大80%(31℃まで) 31℃以上の使用環境湿度は直線的に下がり、34℃(70%)~37℃(60%)~40℃(50%)となる。</li> <li>・ 電源電圧変動 ±10%</li> <li>・ 汚染度 2(IEC60664による)</li> <li>・ 設置カテゴリ(過電圧カテゴリ) II(IEC60664による)</li> </ul>

# 6 Din 8pinプラグによるコントロール

## 推奨するDin8 pinプラグ

・プラグ形名：TCS4484-01-4051  
(ホシデン株式会社製)

Din 8pinコネクタ仕様



ピンNo.	名 称
①	外部調光アナログ入力
②	リモートON/OFF H
③	Vcc(13.5V)入力
④	外部アナログ入力・ 外部ボリューム調光GND
⑤	Vcc(13.5V)出力
⑥	+5V出力
⑦	ランプ切れ検出

★接続を間違えないでください。

★入力電圧定格：4.75～5.25V

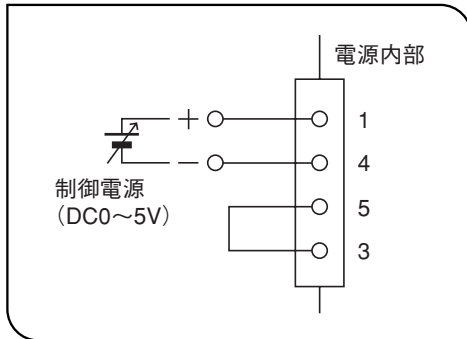


図 5

## 1 外部からのアナログ電圧による光量調節 (図 5)

◎DC0~5Vの電圧を入力することにより、光量をMIN~MAXに調節できます。

- 1) 図5のようにDC電源を接続します。
- 2) 本体のメインスイッチをONにします。
- 3) 外部アナログ電圧を入力してください。

DC0~5Vは光量MIN~MAXに対応します。

- ★ 外部配線の線径は、AWG28(0.1mm<sup>2</sup>)以上としてください。
- ★ DC5V以上の電圧を入力しないでください。故障の原因になります。
- ★ メインスイッチをONする前にアナログ電圧を入力しないでください。故障の原因になります。

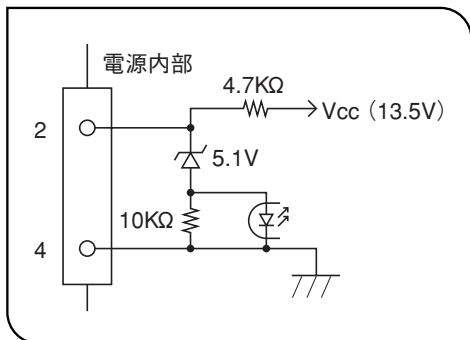


図 6

## 2 リモートON/OFF

(図 6)

◎Din 8pinコネクタ「4」、「2」間を短絡することで、ランプを消灯することができます。

- ★外部配線の線径は、AWG28(0.1mm<sup>2</sup>)以上としてください。
- ★外部の接点は、10mAを十分に開閉できるものを使用してください。
- ★オープンコレクターによりランプをON/OFFする場合、エミッター側を「2」に接続してください。

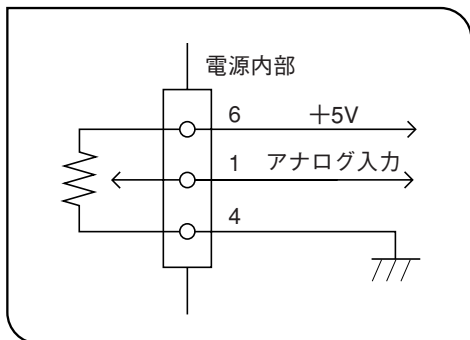


図 7

## 3 外部からのボリュームによる光量調節

(図 7)

◎外部にボリュームを接続することにより、光量をMIN~MAXに調節できます。

- 1) 図7のようにボリュームを接続します。
- 2) 本体のメインスイッチをONにします。
- 3) 「1」が0Vのときに光量MIN、+5Vのときに光量MAXとなります。

- ★外部配線の線径は、AWG28(0.1mm<sup>2</sup>)以上としてください。
- ★外部ボリュームは、10kΩ0.1Wのものを使用してください。

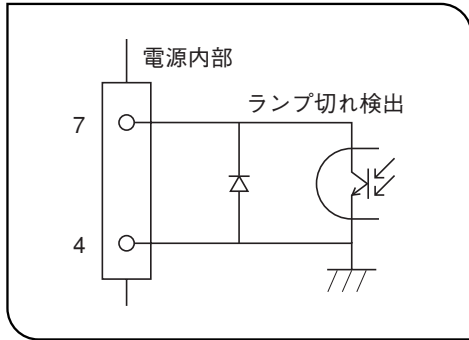


図 8

#### 4 ランプ切れ検出

(図 8)

◎ ランプ切れを検出し、信号を出します。

ランプ正常時…オープンコレクタ出力ON(「4」,「7」間短絡)  
 ランプ切れ時…オープンコレクタ出力OFF(「4」,「7」間開放)

※外部配線の線径は、AWG28(0.1mm<sup>2</sup>)以上としてください。

※外部から「4」,「7」間に電圧を入力する場合は「4」を－,「7」を＋と  
 してください。

また、電圧は、DC40V以下、電流は5mA以下としてください。

# 7 使用中に生じた問題とその処置

使い方により故障ではありませんが、本ハロゲンランプ電源装置の性能を発揮できない場合がありますので、問題が発生した場合は以下を参考にされて適切な処置をとってください。

現 象	原 因	処 置	参照頁
a) ランプがついたり、消えたりする。	ランプに寿命がきている。	ランプを交換してください。	—
	コードプラグ類の接続が不確かである。	コードプラグ類を確実に接続してください。	6
b) POWER LEDは点灯するがランプが点灯しない。	ランプが切れている。	ランプを交換してください。	—
	コードプラグ類の接続が不確かである。	コードプラグ類を確実に接続してください。	6
	ハンドスイッチのランプON-OFFスイッチがOFFになっている。	ONにしてください。	7
c) 電源装置の明るさ調整つまみを回しても、明るくならない。	ハンドスイッチが接続されると、電源装置の明るさ調整つまみは効かなくなる。	ハンドスイッチの明るさ調整つまみで、明るくしてください。	7



## 8 ランプハウス点検チェックシート

- 点検の前に取扱説明書も併せてご確認ください。
- 安全に安心してお使いいただくために、定期的(少なくとも半年に1度とランプ交換時)な点検をお奨めします。
- 次頁の点検項目を点検し、該当なしの場合は点検結果欄に○印を、該当する場合は×印をご記入ください。
- ×印がある場合はご使用を中止し、点検を購入先の販売店に申し付けるか、新ランプハウスにお取替えください。
- 次頁の点検項目以外で異常を発見した場合や、ランプハウス以外の当社製品に異常を発見した場合につきましてもご使用を中止し、点検を販売店までお申し付けください。
- 保証期間を過ぎた修理・交換と点検は有償になります。

ご不明な点をご購入先の販売店にご相談ください。

点 検 項 目	点検結果(点検年月)			
	/	/	/	/
1. 購入後8年か通算通電時間が20,000時間のいずれかを経過している				
2. メインスイッチを入れても、照明が時々点灯しないことがある				
3. ランプケーブルやランプハウスを動かすと照明が点滅する				
4. ランプケーブルなどが異常に熱い				
5. ランプ点灯中にこげくさい臭いがする				
6. ランプを交換しても照明がチラツク				
7. ランプハウスの取付け時に変形・ガタツキ・ゆるみなどがある (ランプ交換時にランプハウス上部が着脱できないなど)				
8. 接続端子やランプ取付座が極端に変色している。または左右の色が異なる。				
9. ランプハウスの外観に変色・変形・ひび割れなどがある				
10. ランプケーブル・配線部品に溶け、ひび割れ、変形や固化がある				
11. 同時期に使い始めた同種機器で修理の頻度が高くなった				

※チェック欄が足りない場合はコピーしてお使いください。



この製品は 2022 年 4 月 1 日より **株式会社エビデント** が製造をおこないます。  
この製品についてご不明な点は、下記のお客様相談センターまたはウェブサイトを通してお問い合わせいただくか、購入された販売店にお問い合わせください。

## 株式会社エビデント

 EVIDENT Customer Information Center  
**お客様相談センター**

 **0120-58-0414** 受付時間 平日 9:00～17:00  
※携帯・PHSからもご利用になれます。

E-mail: [ot-cic-microscope@olympus.com](mailto:ot-cic-microscope@olympus.com)

(ライフサイエンスソリューション)

**お問い合わせ**

<https://www.olympus-lifescience.com/support/service/>



(産業ソリューション)

**お問い合わせ**

<https://www.olympus-ims.com/service-and-support/service-centers/>



(ライフサイエンスソリューション)

**当社ウェブサイト**

<https://www.olympus-lifescience.com>



(産業ソリューション)

**当社ウェブサイト**

<https://www.olympus-ims.com>

