

TH4-200 卤素灯电源 使用说明书

本手册适用于奥林巴斯 TH4-200 卤素灯电源。为确保安全、发挥仪器最优性能并使您完全熟悉这种装置的使用，我们建议您在操作这种装置前全面、仔细地看完这本手册。为了供您进一步参考，应把本手册放在靠近工作台并容易拿到的位置。

光学显微镜附件

目 录

重要	<i>要安全使用本设备，必须阅读本节</i>	1-3
1.	各部分名称	4
2.	兼容卤素灯室	5
3.	安装	6
4.	操作	7
5.	规格	8
6.	通过遥控接口进行调节	9-12
7.	故障排除指导	13

重 要：




本装置只能用于奥林巴斯卤素灯室。用来给卤素灯室供应电气能量。

安全注意事项

1. 本产品是精密仪器，操作时要小心，并避免突然和剧烈的震动。
2. 在阳光直射、高温、高湿、多尘或有震动的地方，不要使用本产品。
3. 具体操作环境条件请参见第 8 页第 5 节，“规格”。
4. 始终使用奥林巴斯公司提供的电源线。
5. 在将电源线插到墙上插座前，一定要把本产品上的主开关拨到“O”（关）。
6. 本产品采用空气冷却，所以，在使用中，表面会变热。安装时，一定要在周围保留 10 厘米以上空间，并且还要让各种电缆远离本产品。
7. 为了避免触电，一定要把电源线牢固接地。
8. 更换卤素灯泡前，一定要把主开关拨到“O”（关），并拔下电源线。
9. 灯室表面会变得非常热。安装灯室时，一定要在灯室周围，特别是上方和下方保留足够的自由空间。
10. 如果发生紧急情况，务请从本产品的连接器或电源插座上拔下电源线。务请将本产品安装在可以方便触及电源连接器或电源插座的地方，以便随时快速地拔下电源线。
11. 打开主开关后，请检查通过操作亮度调节旋钮是否可调节照明亮度。

安全标志

下列标志标在本产品上。弄清楚这些符号的含义，始终按照最安全的方法使用本产品。

标志	意义
	使用前，认真阅读指导手册。使用不当会造成对操作人员的人身伤害和/或设备损坏。
	表示主开关开。
	表示主开关关。

(1) 维护和保养

- 1) 不要使用有机溶剂清洁本产品。如需清洁，请使用一块无毛软布蘸少量中性清洁剂擦拭。
- 2) 不要拆开本产品的任何部分。

(2) 警告：

如果不按本手册指定的方式操作本产品，可能会危害用户的安全。另外，也可能损坏本产品。应始终按照本手册的说明操作本产品。

本手册使用下列符号标注突出文字：

▲：表示不注意本手册中的警告事项，将会造成操作人员的人身伤害和/或仪器的损坏（包括仪器附近的物体）。

★：表示不遵循本手册将会造成仪器损坏。

◎：表示注释（以便操作和维护）。

本产品的维修

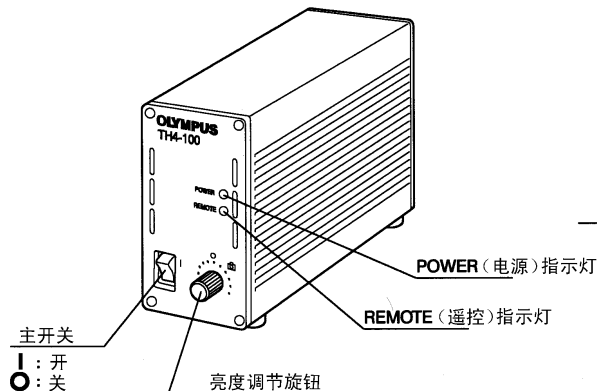
- 只能由奥林巴斯或代理机构才能维护维修。

本产品的使用期限

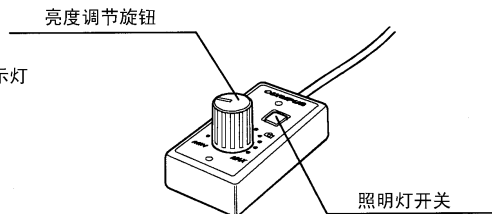
- 在按照使用说明书的要求正确使用的前提下，本产品的使用期限为购买后 8 年。

各部分名称

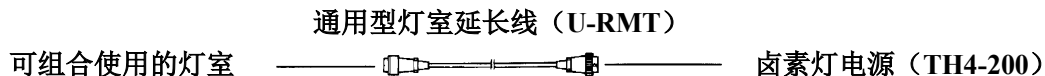
TH4-200 卤素灯电源



TH4-HS 卤素灯电源控制板



U-RMT 通用型灯室延长线 (可选件)



1 兼容卤素灯室

TH4-200 卤素灯电源，
用于卤素灯室

卤素灯室

- U-LH100-3
- U-LH100L-3

TH4-200 只能与以上所述的
灯室组合使用。

2 安装

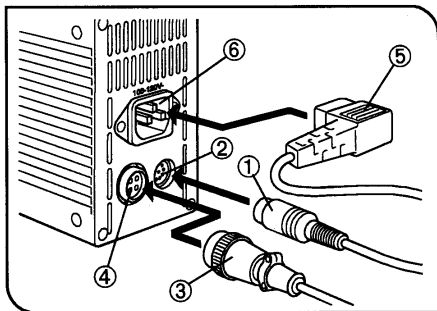


图 1

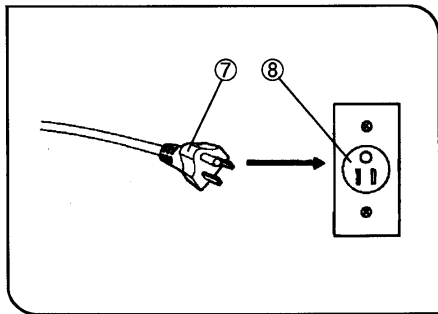


图 2

(1) 连接电缆 (图 1 和 2)

- ▲ 弯曲或缠绕电缆和电线易受损。绝不要对它用力过大。
 - ▲ 连接电缆和电源线时，一定要把主开关拨到“0”(关)处。否则，设备可能会发生故障。
1. 将 TH4-HS 的插头①牢固插入插座②中。
 2. 将灯室插头③插入插座④中。
- ▲ 始终要使用奥林巴斯提供的电源线。
 - 3. 把电源线插头⑤牢固插入插孔⑥中。
 - 4. 把电源线插头⑦插入墙上的电源插座⑧中。
- ▲ 一定使用连接地线的 3 插头的电源插座。如果电源没有正确连接地线，奥林巴斯就不再能保证装置的用电安全性。
 - ▲ 如果电源线或连接电缆碰上灯座或周围设备，电线和电缆可能会熔化，造成触电。一定要将电线和电缆远离灯室和本产品。

3 操作

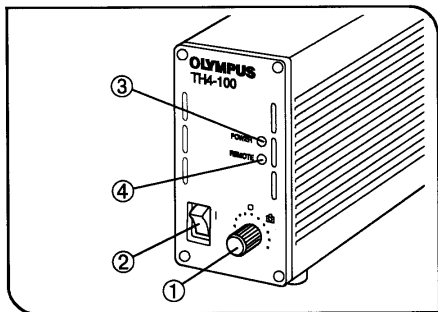


图 3

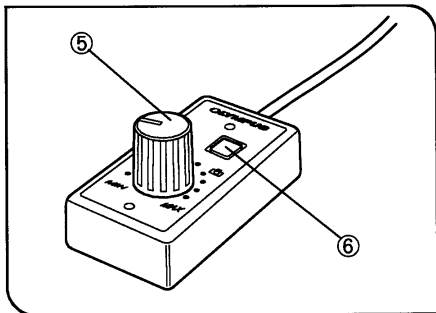



图 4

(1) 光强指示 (图 3 和 4)

1. 将光强调节旋钮①拧到 MIN (最低电压) 位置, 然后将主开关②拨到 “I” (开)。(这时, POWER [电源] 指示灯③亮)
2. 将光强调节旋钮①向 MAX 方向 (最高电压) 转动, 提高电压, 使照明更亮。

◎ 标有  的位置表示, 在光路中插入 LBD 滤色片后, 该位置是适合显微照相的日光照明位置。

TH4-HS 卤素灯电源控制板的操作

◎ 连接 TH4-HS 时 (REMOTE (遥控) 指示灯④亮), 亮度调节钮①不起作用, 但可以使用 TH4-HS 的亮度调节钮⑤。

TH4-HS 上带有双面胶, 所以可以沾到每个使用人员最容易使用的位置。

1. 压下照明灯开关⑥, 调节亮度调节钮⑤。
2. 如要关闭照明灯, 请再次压下照明灯开关⑥。

★ REMOTE (遥控) 指示灯④亮时, TH4-HS 处于待机状态, 电源功率为 2.5 W。

长时间不使用本设备时, 一定要把主开关②拨到 “0” (关)。

规格:

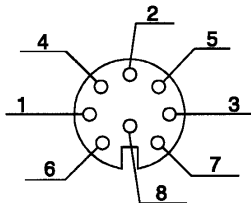
项 目	规 格
额定输入	200 - 240V ~ 0.9A 50/60Hz
额定输出	0.9 - 12.6VDC, 8.4A
通风	自然冷却系统 ★ 一定要与墙壁或其它固体物品保持至少 10 厘米 (4 英寸) 空间。
尺寸	75 毫米 (宽) × 125 毫米 (高) × 200 毫米 (长)
重量	大约 2.3 公斤。
操作环境	<ul style="list-style-type: none">• 室内使用• 海拔: 最高 2000 米• 环境温度: 5°C 到 40°C (41°F 到 104°F)• 最大相对湿度: 温度达到 31°C (88°F) 时为 80%, 温度达到 34°C (93°F) 时线性降低为 70%, 温度达到 37°C (99°F) 时为 60%, 温度达到 40°C (104°F) 时为 50%。• 供电电压波动: 不超过正常电压的 ±10%• 污染级别: 2 (按照 IEC60664-1)• 安装 (电压过高) 分类: II (按照 IEC60664-1)

通过遥控接口进行调节

建议使用 DIN8 针接口

• 接口型号：TCS4484-01-4051
(Hosiden 电子设备有限公司制造)

DIN8 针接口规格



接口编号	名称
①	模拟信号输入，用于调节光强
②	遥控开关-H
③	Vcc (13.5V) 输出
④	模拟信号输入，用于使用外接 VR-GND 调节光强
⑤	Vcc (13.5V) 输出
⑥	+5V 输出
⑦	故障灯检测

★ 千万不要错误连线。
★ 额定输入电压：4.75
到 5.25V

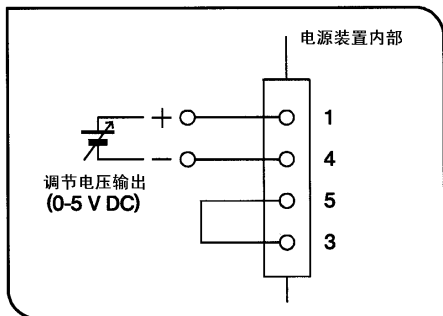


图 5

(1) 根据外接模拟电压调节光强 (图 5)

◎ 输入 0 到 5V 的外接 DC 电压后, 光强能够在 MIN (最小) 到 MAX (最大) 之间变化。

1. 如图 5 所示, 连接 DC 电源。这时, 先不要打开电源。
2. 将主开关拨到 “I” (开)。
3. 施加外接模拟电压。

根据光强从小到大, 直流电压从 0 到 5V 相应改变。

- ★ 外接配线应该是 AGW28 (0.1mm²) 或更大的电线。
- ★ 不要输入高于 DC 5V 的电压, 否则会造成故障。
- ★ 把主开关拨到 “I” (开) 前, 不要输入模拟电压, 否则会造成故障。

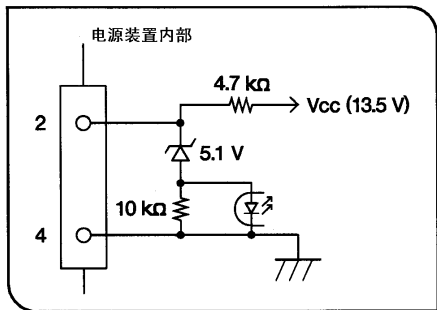


图 6

(2) 遥控开关操作 (图 6)

- ◎ 将 DIN8 针接口的第 4 和第 2 针脚连接起来, 就可以关掉这个灯。
- ★ 外接配线应该是 AGW28 (0.1mm²) 或更大的电线。
- ★ 外接触点应该能够充分接通或断开 10mA 电流。
- ★ 如果要使用开放集电极开关灯泡, 请将发射极接到第 2 针脚。

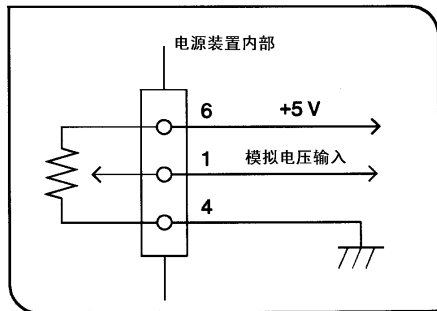


图 7

(3) 使用外接 VR 控制光强 (图 7)

- ◎ 连接一个外接 VR 后, 光强能够在 MIN (最小) 到 MAX (最大) 之间变化。
- 1. 如图 7 所示, 连接 VR。
- 2. 将主开关拨到 “I” (开)。
- 3. 第 1 针脚上电压为 0V 时, 光强最小; 第 1 针脚上电压为 5V 时, 光强最大。
- ★ 外接配线应该是 AGW28 (0.1mm²) 或更大的电线。
- ★ 请使用 10KΩ, 0.1W 的外接 VR。

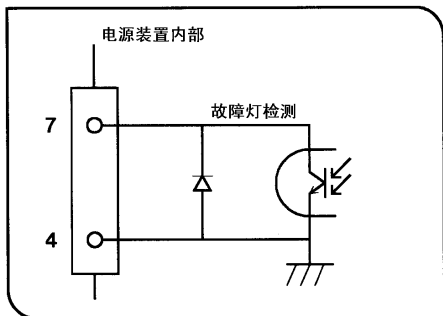


图 8

(4) 故障灯检测

◎ 检测故障灯后，输出一个警告信号。

灯正常时：开放集电极输出“ON”（例如第 4 针脚和第 7 针脚之间接通时）。

灯失常时：开放集电极输出“OFF”（例如第 4 针脚和第 7 针脚之间断开时）。

- ★ 外接配线应该是 AGW28 (0.1mm²) 或更大的电线。
- ★ 外接电压时，负极连接第 4 针脚，正极连接第 7 针脚。
- ★ 外接电压不得超过 DC 40V，电流不得超过 5mA。

7 故障检修指导

在一定条件下，由于非装置自身缺陷的因素会可逆地影响到本装置功能的发挥。如果发生问题，请查看下表，并根据要求，采取适当的处理措施。如果检查全表后仍不能解决问题，请接洽当地奥林巴斯公司代表处寻求帮助。

问题	原因	处理	页码
1) 灯泡不亮	灯泡快烧坏了。	更换灯泡。	-
	没有正确连接电源线。	检查所有插头。	6
2) POWER（电源）指示灯亮 但灯泡不亮。	灯泡快烧坏了。	更换灯泡。	-
	没有正确连接电源线。	检查所有插头。	6
	TH4-HS 的照明灯开关没有打开。	打开开关。	7
3) 转动本产品上的光强调节 钮时，照明不增加。	使用 TH4-HS 时，不能使用 本产品上的光强调节钮。	请使用 TH4-HS 上的光强调节 钮增加照明。	7

本产品将从 2022 年 4 月 1 日起由 **EVIDENT CORPORATION** 制造。
如果对本产品有不明之处，请通过下述服务中心网站跟本公司联系，或跟购买本产品的经销商联系。

销售商名称 - 地址

仪景通光学科技（上海）有限公司

总部：上海市 自由贸易试验区 日樱北路 199-9 号 102 及 302 部位

售后服务热线：400-969-0456

（生命科学领域）

服务中心

<https://www.olympus-lifescience.com/support/service/>



（生命科学领域）

本公司官网

<https://www.olympus-lifescience.com>



（工业领域）

服务中心

<https://www.olympus-ims.com/service-and-support/service-centers/>



（工业领域）

本公司官网

<https://www.olympus-ims.com>

