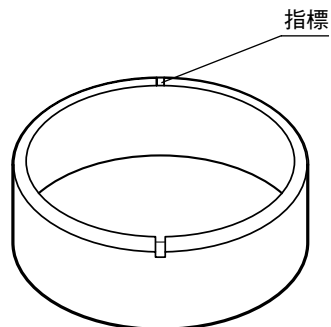


透過用ポラライザ U-POT

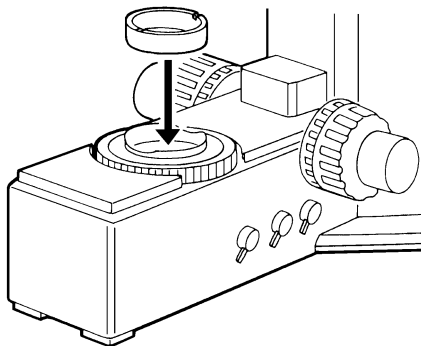
取扱説明書

本ユニットは、透過偏光観察を行う際に使用するポラライザです。
組合わせる他のユニットの取扱説明書も参考にされて、総合的な使用法をご理解ください。

1 外観および各部の名称



2 取付け方



- 1) ポラライザをベース部フィルタ受けに落込みます。
- 2) ポラライザに表示されている白線はポラライザの振動方向を表しています。

★簡易偏光観察可能なコンデンサは、U-SC(先玉レンズはねのけ状態で使用)とCH3-CDPのみです。

3 使用法

透過用アナライザ(U-ANT)の取扱説明書をご参照ください。

株式会社エビデント