

# ÚTMUTATÓ

---

## SZ2-STU1/SZ2-STU2 SZ2-STU3

UNIVERZÁLIS ÁLLVÁNY TÍPUS 1  
UNIVERZÁLIS ÁLLVÁNY TÍPUS 2  
ASZTAL RÖGZÍTŐ ÁLLVÁNY

Ez a kezelési útmutató a sztereó mikroszkópok Olympus állványaira vonatkozik. Javasoljuk, hogy alaposan tanulmányozza a kézikönyvet a rendszer használata előtt a biztonság és az optimális teljesítmény érdekében, és hogy megismerkedhessen a berendezés használatával. Könnyen elérhető helyen, a munkaasztal közelében őrizze a kezelési útmutatót, hogy a későbbiekben is használni tudja.



700824\_2-0



# TARTALOM

Az SZ2-STU1, SZ2-STU2 és SZ2-STU3 állványok ESD (elektrosztatikus kisülés) védelem specifikációkkal rendelkeznek. Mindegyik állvány külső felülete elektromosan vezetőképes bevonattal van ellátva, amely csökkenti a felületi ellenállást. Ha földelő vezeték csatlakoztat az állványra (és a vízszintes karra is az SZ2-STU2 esetén), lehetővé teszi a sztatikus elektromosság gyors kiküszöbölését.

## VIGYÁZAT!

Az ESD védelmi teljesítmény fenntartása érdekében mindig használja az állványt sztereó mikroszkópnál, a mikroszkóp berendezés rögzítésére szolgáló karját, illetve az ESD védelem specifikációkkal rendelkező opciókat. Ellenkező esetben a földelés nem működik megfelelően.

- Az állvány rögzítő gombja nem rendelkezik az ESD védelmi teljesítménnyel. (Az ESD védelmi teljesítménnyel rendelkező rögzítő gomb vevői megrendelésre kapható.)
- Az SZ2-STU2 esetén a vízszintes kar és a talplemez közötti kör folytonosságot az oszlop súrlódó felülete szakítja meg. Ezeket a részeket külön-külön kell földelni.

## VIGYÁZAT!

Ha a berendezést olyan minta vizsgálatára használta, amely potenciálisan fertőző, tisztítsa meg a mintával érintkező alkatrészeket a fertőzés megelőzése érdekében.



Ez a készülék az in vitro diagnosztikai orvosi készülékekre vonatkozó 98/79/EK direktíva követelményeinek felel meg. A CE jelölés a direktívának való megfelelést jelenti.

## ©Rendeltetési használat

Ez a műszer rendeltetése alapján minták nagyított képének vizsgálatára használható rutinszerű és kutatási alkalmazásokban.

Ne használja ezt a műszert a rendeltetési használatától eltérő célra.

## SZ2-STU1/SZ2-STU3

**FONTOS!** - A berendezés biztonságos használata érdekében feltétlenül olvassa el ezt a részt. - 1-2

1	MODULOK, KÜLSŐ NÉZET ÉS MÉRETEK	3
2	NÓMENKLATÚRA ÉS SZERELÉS	4
3	MŰKÖDÉS	5-6

## SZ2-STU2

**FONTOS!** - A berendezés biztonságos használata érdekében feltétlenül olvassa el ezt a részt. - 7

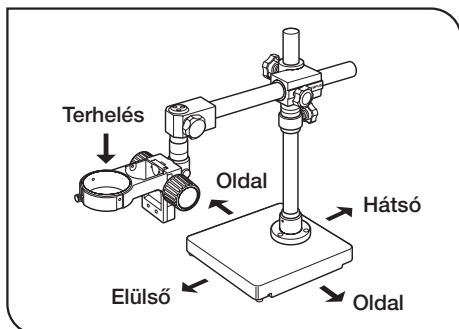
1	MODULOK, KÜLSŐ NÉZET ÉS MÉRETEK	8
2	NÓMENKLATÚRA ÉS SZERELÉS	9-10
3	MŰKÖDÉS	11-13

# SZ2-STU1/SZ2-STU3

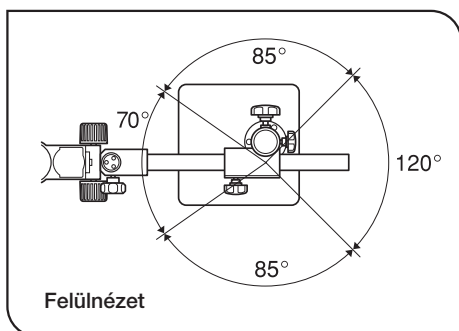
## FONTOS

### ⚠ BIZTONSÁGI ÓVINTÉZKEDÉSEK

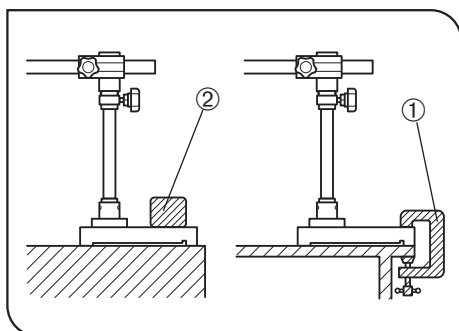
#### SZ2-STU1



1. ábra



2. ábra



3. ábra

1. Vízszintes asztallapra szerelje fel az állványt (3 foknál kisebb dőlésszöggel).
2. Az állvány mozgatasakor győződjön meg arról, hogy a rögzítő mechanizmusok stabilan vannak-e rögzítve, és emelje meg az állványt a talplemeznél fogva. Ha az állványt csak a vízszintes kar vagy oszlop tartja meg, a talplemez leeshet.
3. Az állvány terhelése korlátozott (ld. az alábbi táblázatot). Nem használható olyan nehéz tárgy, mint fotográfiai készülék.  
Az oszlop a talplemez közepétől eltérő pozícióban van rögzítve.  
Az állvány biztonsága a vízszintes kar orientációjától függően változik. (1. és 2. ábrák)  
Amikor a vízszintes kar maximális hosszúságú, az összekötő kar terhelése az alábbi táblázat szerint korlátozott.

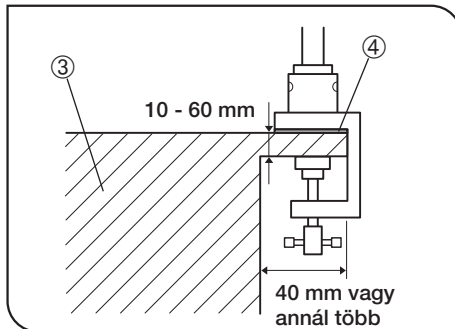
Elülső 70°	Max. 4,6 kg
Oldalsó 85°	Max. 3,0 kg
Hátsó 120°	Max. 2,0 kg

\* Ilyen körülmények között az állvány könnyen leeshet, ha egy másik terhelés áll fenn a mikroszkóp működése közben. Ajánlatos a vízszintes kart a lehető legrövidebbre állítani.

A vízszintes kar akkor a legstabilabb, amikor az elülső 70° tartományon belül van a 2. ábra szerint.

4. Amikor tágas helyre van szükség a mikroszkóp előtt, a vízszintes kart gyakran a hátsó 120° tartományba kell állítani, az állvány pedig könnyen felborulhat. Ebben az esetben rögzítse stabilan az állványt az asztal rögzítéssel ①, vagy helyezzen egy súlyt (legalább 3 kg) ② a talplemezre. (3. ábra)

## SZ2-STU3



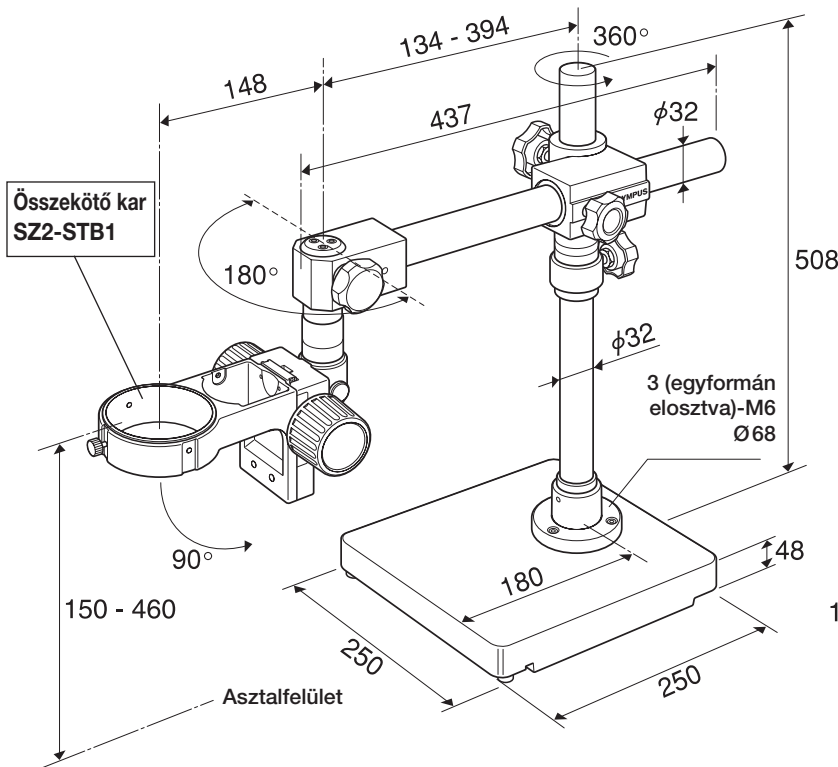
4. ábra

1. Stabil asztalra ③ szerelje az állványt, amelynek vastagsága 10-60 mm, szélessége pedig legalább 40 mm. (4. ábra)
2. A terhelési kapacitás 4,6 kg az orientációtól függetlenül.
3. Mielőtt felszereli vagy leszereli az állványt az asztalra illetve asztról, vegye le az oszlopot az asztal rögzítésről a biztonság érdekében.  
Ha nem veszi le az oszlopot, egy másik személynek mindig meg kell tartani a vízszintes karrészt.
4. Ha belső rezgések okoznak problémát, helyezze a tartozék gumilemezt ④ az állvány alá. (4. ábra)

# SZ2-STU1/SZ2-STU3

## 1 MODULOK, KÜLSŐ NÉZET ÉS MÉRETEK (Mértékegység: mm)

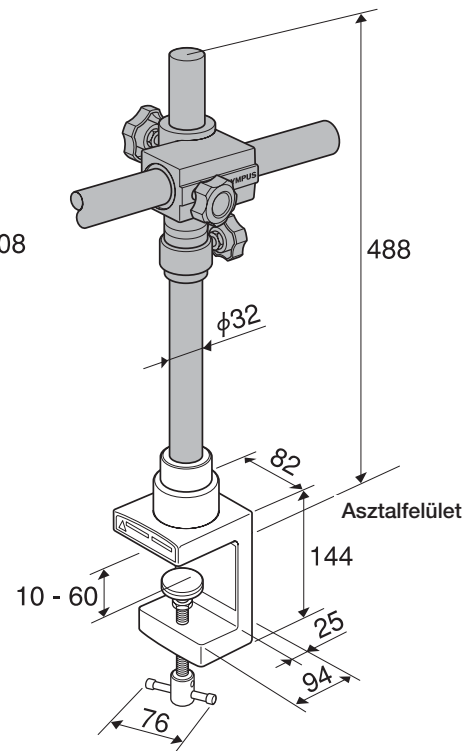
1. típusú univerzális állvány  
SZ2-STU1



- Talplemez súlya: 17,5 kg
- Összsúly: 25,4 kg  
(beleértve a 0,9 kg összekötő kart)

Asztal rögzítő állvány  
SZ2-STU3

(Az árnyékolt részek azonosak az SZ2-STU1 részével.)



- Rögzítő rész súlya: 2 kg
- Összsúly: 9,9 kg  
(beleértve a 0,9 kg összekötő kart)

### Felszerelhető modulok

©Az ESD védelmi teljesítmény fenntartása érdekében a következő moduloknak szintén ESD védelmi teljesítménnyel kell rendelkezniük.

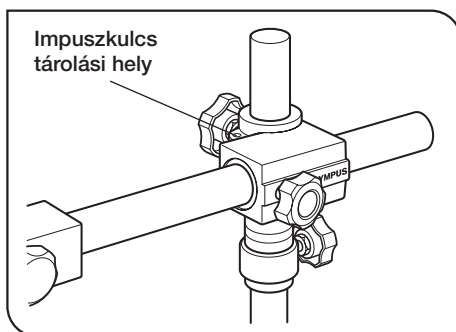
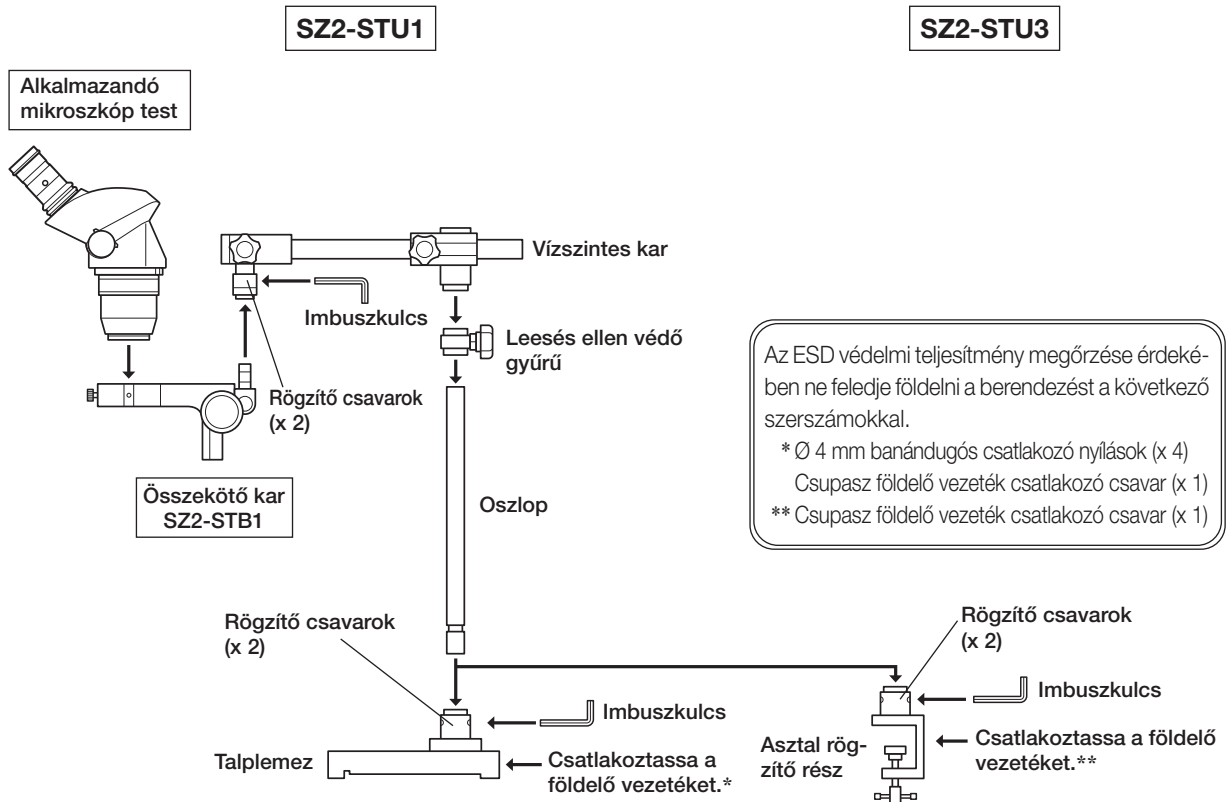
- Mikroszkóp test: SZ2 sorozat, SZX7, SZ sorozat vagy SD/SF sorozat
- Ferde világító rendszer: LSGA (az SZ2-STB1-re szerelhető)
- A mikroszkóp testre szerelt más modulok

**VIGYÁZAT!** Biztonsági szempontból tilos a fotográfiai berendezést az állványra szerelni.

# 2 NÓMENKLATÚRA ÉS SZERELÉS

## 1 Az állvány felszerelése

(5. ábra)

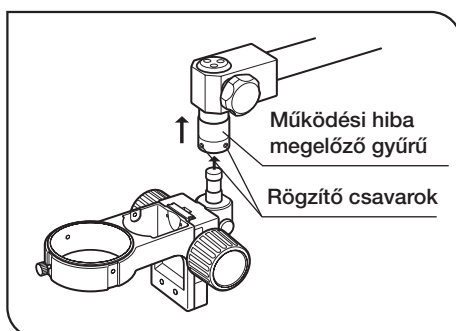


5. ábra

▲ Az oszlop felhelyezéséhez húzza meg stabilan a csavarokat az imbuszkulccsal.

▲ Helyezze a leesés ellen védő gyűrűt a vízszintes kar alá úgy, hogy szorosan érintkezzen vele.

Ⓞ Későbbi felhasználáshoz kényelmesen lehet tárolni az imbuszkulcsot az imbuszkulcs tároló helyen, a vízszintes karon.



6. ábra

## 2 Az összekötő kar felhelyezése

(6. ábra)

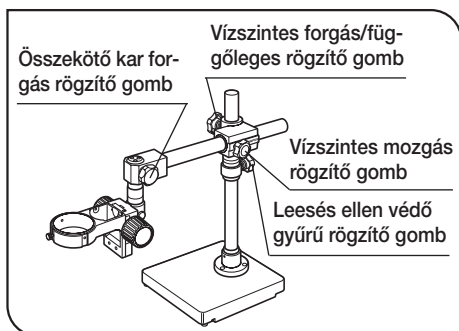
1. Emelje fel a működési hiba megelőző gyűrűt a tengelyen, a vízszintes kar disztális végén, és csavarja be a tartozék rögzítő csavarokat a két csavarnyílásba kb. fél fordulattal az imbuszkulcs használatával.

Tolja alulról teljesen fel az összekötő kart ütközésig.

2. Húzza meg stabilan a rögzítő csavarokat az imbuszkulccsal. Amikor leveszi a kezét a működési hiba megelőző gyűrűről, az leesik, és elrejtje a csavarokat.

▲ Ügyeljen arra, hogy stabilan rögzítse az összekötő kart a csavarokkal. Ellenkező esetben elforoghat, vagy leeshet, és kárt okozhat.

# 3 MŰKÖDÉS



7. ábra

1. A vízszintes mozgás rögzítő gomb megengedésével mozgassa vízszintesen a vízszintes kart a kartengely mentén. Az egyenletes mozgás érdekében finoman emelje a mikroszkópot.

2. A vízszintes forgás rögzítő gomb megengedésével forgassa el 360 fokkal a vízszintes kart az oszlop körül.

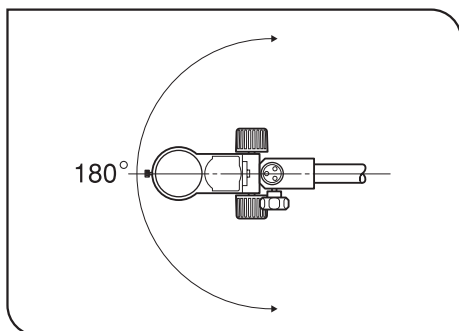
A vízszintes kar forgatásakor ellenőrizze, hogy a leesés ellen védő gyűrű rögzítő gomb stabilan van-e rögzítve, és szorosan érintkezik-e a vízszintes kar résszel.

3. A vízszintes kar felfelé mozgatásához tartsa rögzítve a leesés ellen védő gyűrű rögzítő gombot, de engedje meg a függőleges rögzítő gombot. Miután a kívánt pozícióra emelte a vízszintes kart, húzza meg ismét a függőleges rögzítő gombot. Ezután húzza fel a leesés ellen védő gyűrűt közvetlenül a vízszintes kar rész alá, és rögzítse ismét a gyűrűt.

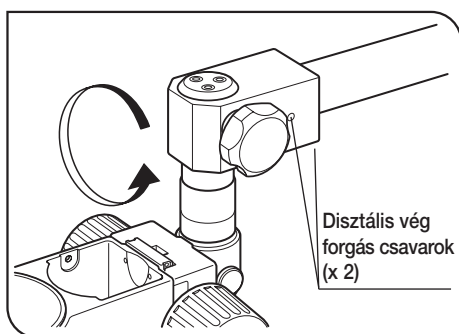
A vízszintes kar lefelé húzása előtt mindig húzza le, és rögzítse a leesés ellen védő gyűrűt, mielőtt lefelé mozgatja a vízszintes kart.

**▲ Soha ne engedje meg egyidejűleg a két rögzítő gombot, mivel az rendkívül veszélyes.**

4. Az összekötő kar vízszintes mozgatásához engedje meg az összekötő kar forgás rögzítő gombot. (8. ábra)



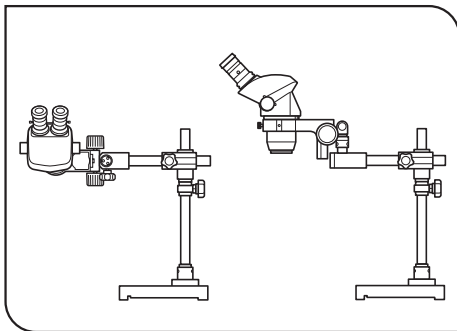
8. ábra



9. ábra

5. A vízszintes kar disztális végének karhoz viszonyított elforgatásához engedje meg a két csavart a disztális végen a tartozék imbuszkulccsal. (9. ábra)

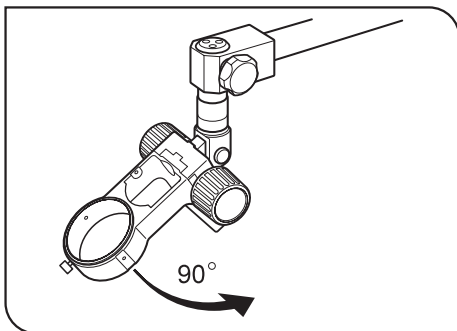




10. ábra

A disztális vég elforgatásával merőleges sík vagy magas minta vizsgálható. (10. ábra)

- ▲ Különösen ügyeljen arra, hogy szorosan húzza meg a disztális vég forgás csavarokat. Ha lazák, a disztális vég hirtelen elforoghat.
- ▲ Ne húzza meg túlságosan a disztális vég forgás csavarokat, mivel annak hatására a disztális vég lecsúszhat a vízszintes karról.
- ▲ A stabilitás csökken, ha a disztális véget a vízszintes kar oldalán vagy fölött rögzíti. Ebben az esetben gondoskodjon a talplemez stabilitásának növeléséről.



11. ábra

6. Az összekötő kar szögének megváltoztatásához engedje meg az összekötő kar szögbeállító csavart. (11. ábra)

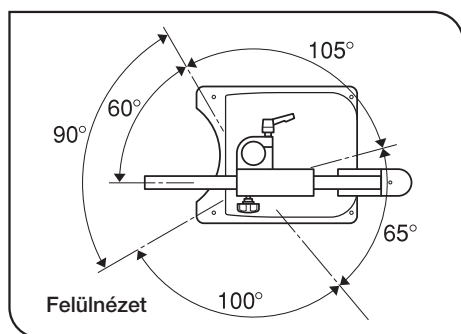
Az összekötő kar szögének beállításához olvassa el a Mikroszkóp beállítás rögzítésére szolgáló karja részt.

- ▲ Ne módosítsa a szöget, miközben a mikroszkóp test fel van szerelve. A beállítás módosítása előtt szerelje le.

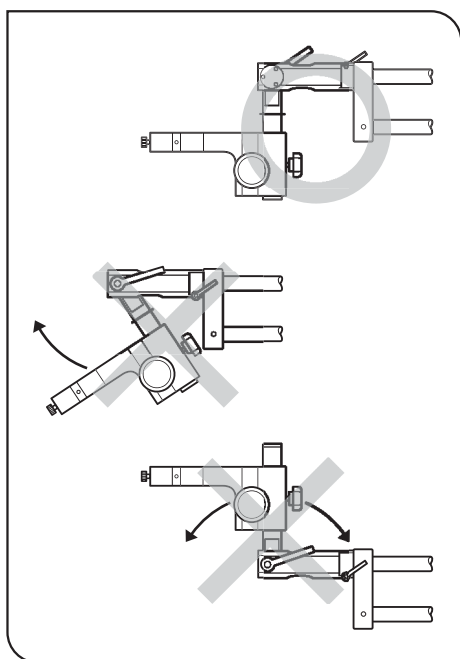
# SZ2-STU2

## FONTOS

### ⚠ BIZTONSÁGI ÓVINTÉZKEDÉSEK



12. ábra



13. ábra

1. Vízszintes asztallapra szerelje fel az állványt (3 foknál kisebb dőlésszöggel).
2. Az állvány mozgatásakor győződjön meg arról, hogy a rögzítő mechanizmusok stabilan vannak-e rögzítve, és emelje meg az állványt a talplemeznél fogva. Ha az állványt csak a vízszintes kar vagy oszlop tartja meg, a talplemez leeshet.
3. Az állvány terhelése korlátozott, és annak stabilitása a vízszintes kar orientációjától függően változik. (12. ábra)
  - Amikor a vízszintes kar maximális hosszúságú, az SZX állványkar karjának terhelése az alábbi táblázat szerint korlátozott.\*

Elülső 90°	Max. 10 kg (Max. 8,8 kg)
Baloldal 105°	Max. 6 kg (Max. 4,8 kg)
Jobboldal 100°	Max. 6 kg (Max. 4,8 kg)
Hátsó 65°	Max. 7 kg (Max. 5,8 kg)

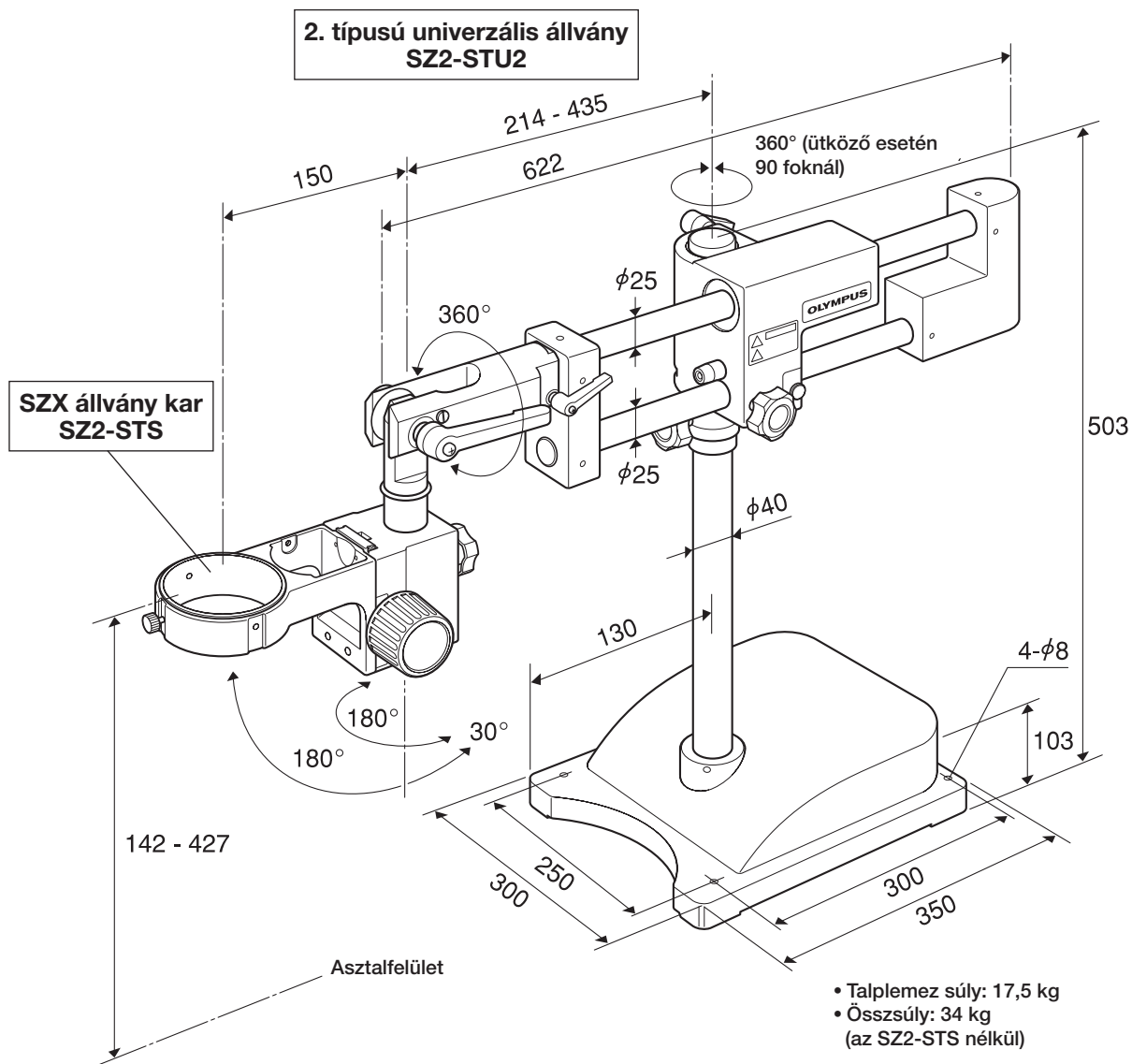
\* Ilyen körülmények között az állvány könnyen leeshet, ha egy másik terhelés áll fenn a mikroszkóp működése közben. Ajánlatos a vízszintes kart a lehető legrövidebbre állítani.

A ( )-ben szereplő adatok azok a terhelések, amikor az 1,2 kg súlyú SZX állványkar használatos.

- Ha a felszerelt mikroszkóp nehéz, állítsa a vízszintes kar forgatás ütközőt az elülső 90° pozícionálásra. (A művelet módját ld. a 11. oldalon.)
4. Ha a felszerelt mikroszkópra TV-kamera vagy fotográfiai berendezés van felhelyezve, ne döntse meg a mikroszkóp testet. Mivel a mikroszkóp nehéz, és a rendszer súlypontja nagyon magas, a rögzítő kar megengedésével a mikroszkóp hirtelen elforoghat, ami károsíthatja a TV-kamerát, a fotográfiai berendezést vagy a mikroszkóp testet. (13. ábra) (A művelet módját ld. a 13. oldalon.)

## SZ2-STU2

# 1 MODULOK, KÜLSŐ NÉZET ÉS MÉRETEK (Mértékegység: mm)



## Felszerelhető modulok

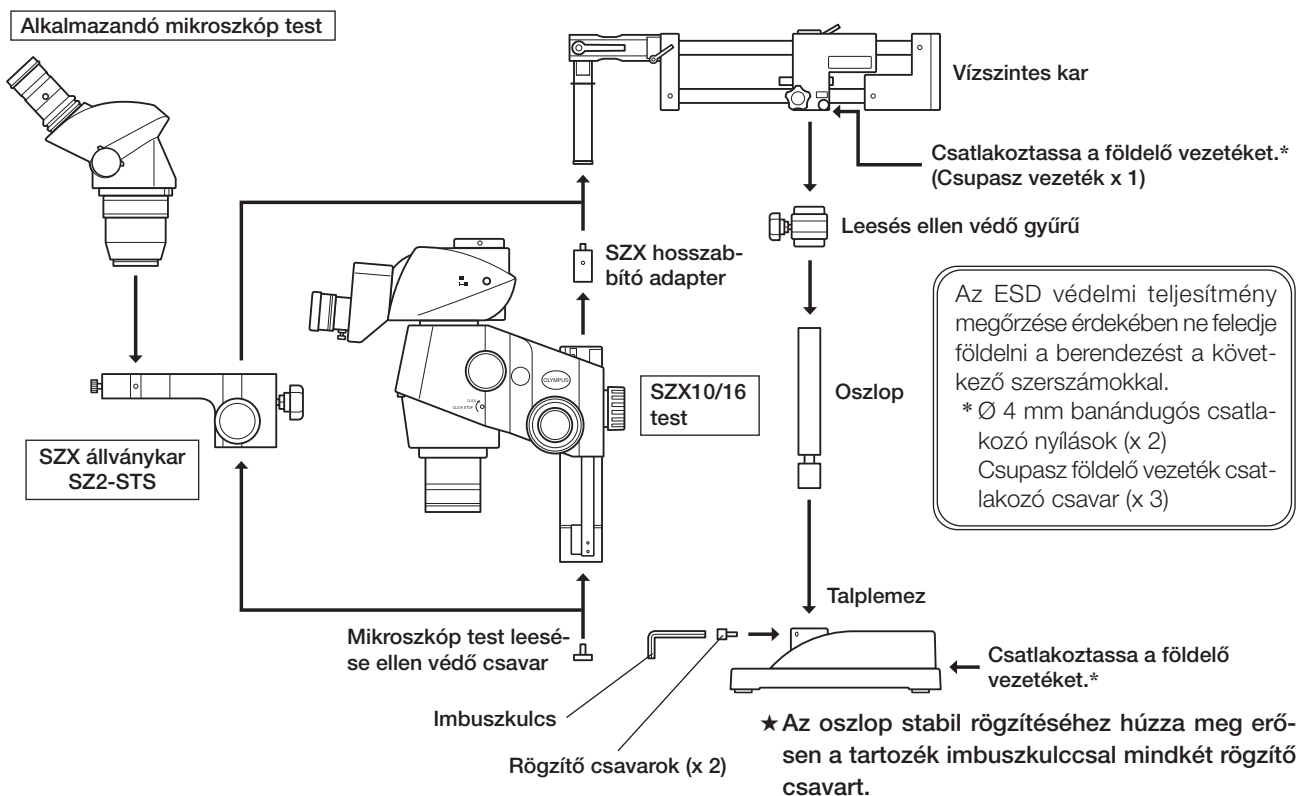
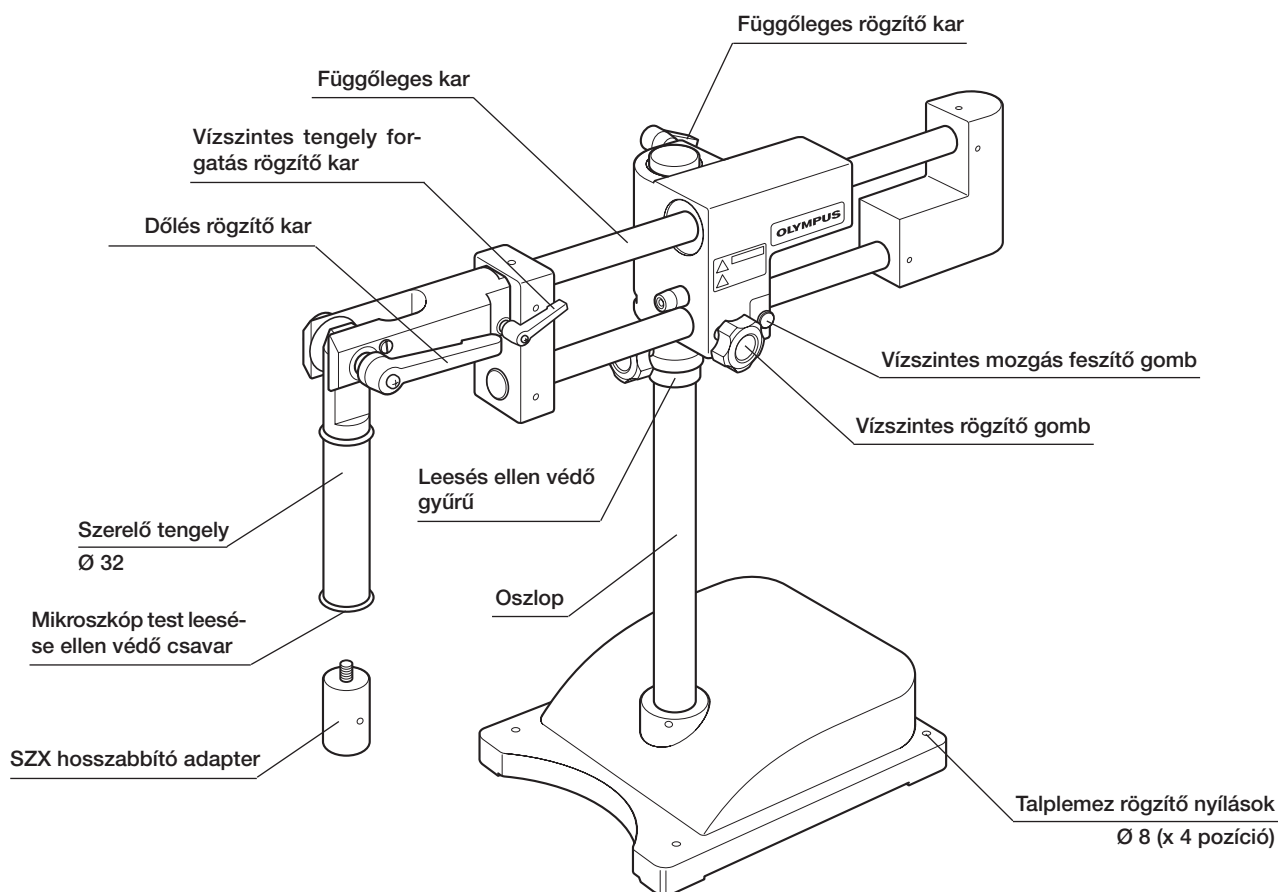
© Az ESD védelmi teljesítmény fenntartása érdekében a következő moduloknak szintén ESD védelmi teljesítménnyel kell rendelkezniük.

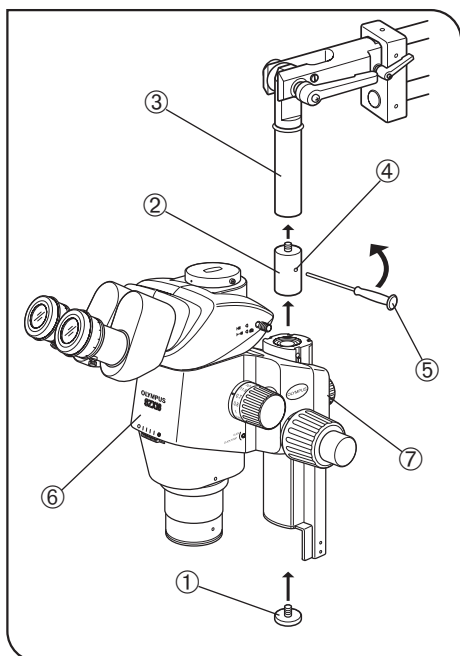
- Mikroszkóp test: SZX10/16 mikroszkóp + fókuszbeállító modul, SZ2-STs + SZ2 sorozat, SZX7, SZ sorozat vagy SD/SF sorozat
- Ferde világító rendszer: LSGA (az SZ2-STs-re szerelhető)
- A mikroszkóp testre szerelt más modulok

### VIGYÁZAT!

A fotografiai berendezés (nagy kamera hátfal kivételével) vagy TV-kamera szerelhető az állványra.

## 2 NÓMENKLATÚRA ÉS SZERELÉS

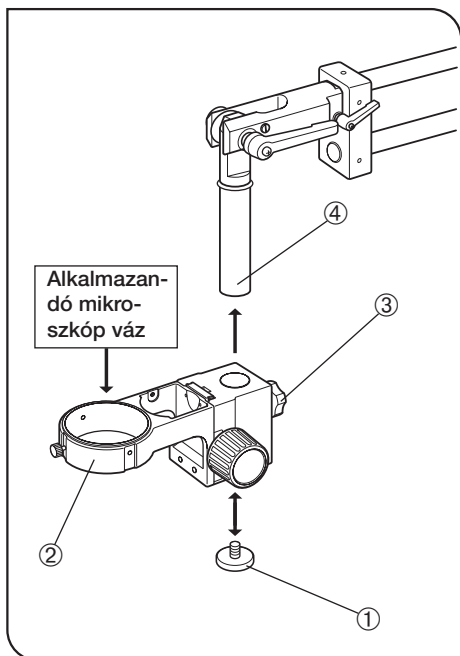




14. ábra

## 1 Az alkalmazandó mikroszkóp test felszerelése (14. ábra)

1. Vegye ki a mikroszkóp test leesése ellen védő csavart ①, és csavarozza az SZX hosszabbító adaptert ② a szerelő tengelybe ③.
2. Illessze az SZX mikroszkóp testhez tartozó imbuszkulcsot ⑤ a hosszabbító adapter ② közepén található nyílásba ④, és forgassa az imbuszkulcsot a nyíl irányába a hosszabbító adapter stabil rögzítéséhez.
3. Szerelje fel az SZX mikroszkóp testet ⑥, és húzza meg a fókuszáló szerelvény rögzítő gombját ⑦.
4. Csavarja be szorosan a mikroszkóp test leesése ellen védő csavart ① egy érme segítségével.

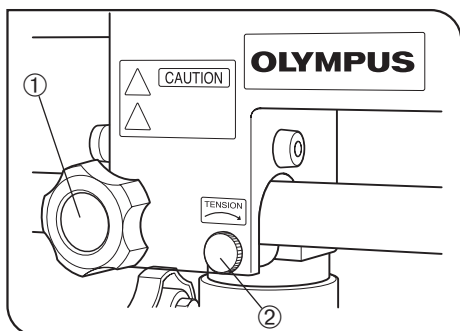


15. ábra

## 2 Az SZX állványkar beszerelése SZ2-STU2 (15. ábra)

1. Vegye ki a mikroszkóp test leesése ellen védő csavart ①, engedje meg az SZ2-STU2 ② rögzítő gombját ③, helyezze fel az SZ2-STU2-t a szerelő tengelyre ④, és húzza meg a rögzítő gombot ③.
2. Csavarja be szorosan a mikroszkóp test leesése ellen védő csavart ① egy érme segítségével.
3. Szerelje fel az alkalmazandó mikroszkóp testet.

# 3 MŰKÖDÉS

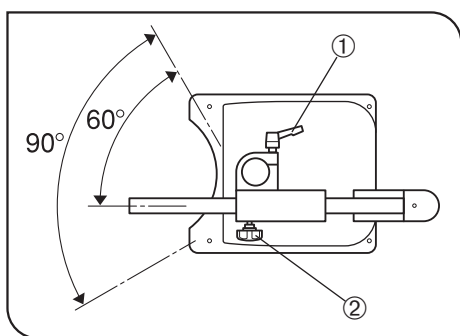


16. ábra

1. A vízszintes kar vízszintes mozgatásához engedje meg a vízszintes rögzítő gombot ①.

A vízszintes mozgás feszessége a vízszintes feszesség beállító gombbal ② állítható be. Ha a nyíl irányába forgatja a gombot, a feszesség nő, ha ellenkező irányba forgatja, a feszesség csökken. (16. ábra)

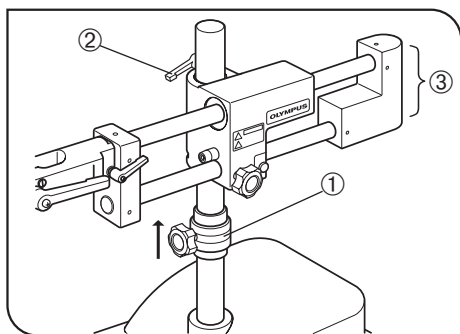
▲ **Ne csökkentse túlságosan a feszességet, mivel a túl gyors mozgás miatt beszorulhat a keze, és sérülést szenvedhet.**



17. ábra

2. A vízszintes kar oszlop körüli forgatásához engedje meg a függőleges rögzítő kart ①. Ezt a forgást 90 fokra korlátozza a leesés ellen védő gyűrű forgás ütközője. A leesés ellen védő gyűrű rögzítő gombjának ② olyan mértékű elforgatásával, hogy az állvány eleje felé nézzen, a forgási tartomány az előlő 90° tartományra állítható, amely esetén a rendszer rendkívül stabil. (17. ábra)

▲ **A biztonság érdekében a lehető legstabilabb forgási tartományt használja, kivéve, ha más tartomány szükséges speciális célra.**

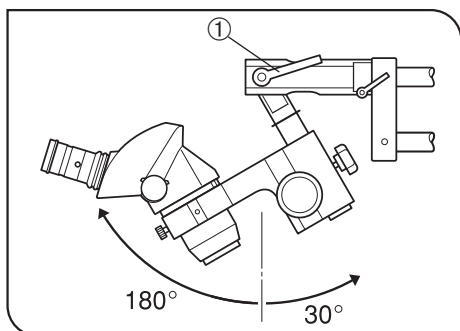


18. ábra

3. A vízszintes kar felfelé mozgatásához tartsa rögzítve a leesés ellen védő rögzített gyűrűt ①, de engedje meg a függőleges rögzítő kart ②. Miután a kívánt pozícióra emelte a vízszintes kart ③, húzza meg ismét a függőleges rögzítő kart. Ezután húzza fel a leesés ellen védő gyűrűt közvetlenül a vízszintes kar rész alá, és rögzítse ismét a gyűrűt.

A vízszintes kar lefelé mozgatásához győződjön meg róla, hogy a függőleges rögzítő kar ② rögzítve van-e, és tolja le, illetve rögzítse a leesés ellen védő gyűrűt. Eután a vízszintes kar megtartásával engedje meg a függőleges rögzítő kart, és finoman tolja lefelé a vízszintes kart.

▲ **Soha ne engedje meg egyidejűleg a leesés ellen védő gyűrű ① rögzítő gombját és a függőleges rögzítő kart ②, mivel az rendkívül veszélyes lehet.**

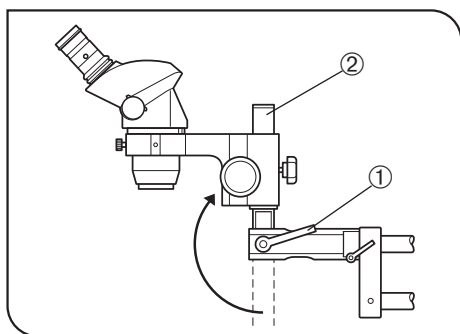


19. ábra

4. A mikroszkóp test előre- vagy hátradöntéséhez engedje meg a döntés rögzítő kart ①. (19. ábra)

▲ A mikroszkóp test megdöntésekor csak fél fordulattal engedje meg a kart. Ha teljesen kilazítja a kart, a mikroszkóp test hirtelen elfordulhat, és veszélyt okozhat.

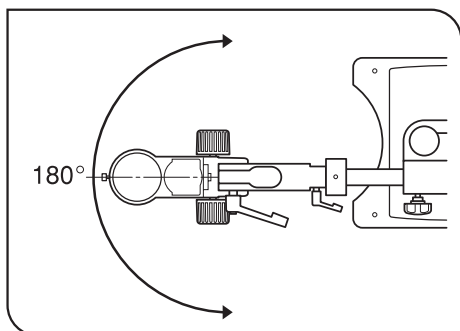
▲ Ha fotográfiai berendezés vagy TV kamera van felszerelve a mikroszkóp testre, ne próbálja meg megdönteni.



20. ábra

5. Ha magas mintát vizsgál, vagy hosszú munkatávolságú kiegészítő objektívet használ, engedje meg a döntés rögzítő kart ①, forgassa el 180 fokkal a szerelő tengelyt ② úgy, hogy felfelé nézzen, és szerelje a mikroszkóp testet a vízszintes kar fölé. (20. ábra)

▲ Ebben az esetben a stabilitás rendkívül romlik. Ne szereljen fel ilyen módon nehéz mikroszkóp testet (SZX), és ne szereljen fotográfiai berendezést az ilyen módon felszerelt mikroszkóp testre.

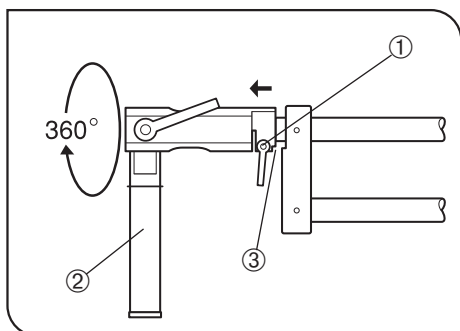


21. ábra

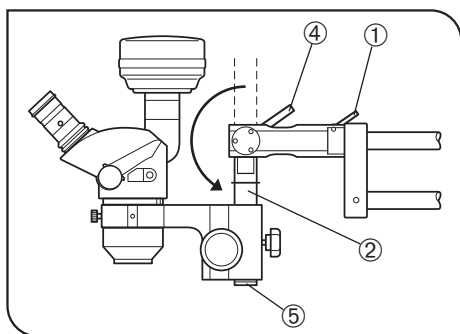
6. A mikroszkóp test vízszintes elforgatásához engedje meg az SZX állvány kar vagy SZX mikroszkóp test rögzítő mechanizmusát. (21. ábra)

▲ A mikroszkóp test 180 vagy 90 fokkal forgatható balra és jobbra. Ugyanakkor ne forgassa el túlságosan az ütközés megelőzése érdekében.

▲ A mikroszkóp test forgatásakor ügyeljen arra, hogy ne engedje meg az alatta levő leesés ellen védő csavart.



22. ábra



23. ábra

7. A szerelő tengely ② vízszintes tengely körüli forgatásához engedje meg a vízszintes tengely forgás rögzítő kart ①.

A rögzítő kar ① megengedett állapotában, amikor a disztális véget 2-3 mm-rel visszahúzta, a forgás ütközők ③ nem működnek. Miután a szerelő tengelyt a kívánt pozícióra forgatta, húzza meg erősen a kart a szerelő tengely újbóli rögzítéséhez. (22. ábra)

▲ **Ne húzza vissza túlságosan a disztális véget. Veszélyes lehet, ha a disztális vég teljesen kiszabadul.**

▲ **Csak fél fordulattal engedje meg a kart. Ha teljesen kilazítja a kart, a mikroszkóp test hirtelen elfordulhat, és veszélyt okozhat.**

☉ Két forgás ütköző van, a szerelő tengely fölött és alatt.

8. Fotográfiai berendezés rögzítése esetén az alábbi eljárást alkalmazza. Ügyeljen arra, hogy a szerelő tengely ne dőljön a függőleges pozíciónálánál túl.

▲ **Ha a dőlés rögzítő kar ④ kiszabadul a fotográfiai berendezés vagy a TV kamera rögzítése közben, leborulhat a vizsgáló személy felé. A veszély elkerülése érdekében ne feledje elvégezni a következő beállítást.**

a. Engedje meg a vízszintes tengely forgás rögzítő kart ①, húzza vissza a kar disztális végét 2-3 mm-rel, és forgassa el a disztális véget 180 fokkal úgy, hogy a szerelő tengely ② felfelé nézzen.

Ezután húzza meg a rögzítő kart ①, miközben a kar disztális végét a forgás ütközőkhöz viszi. (22. és 23. ábra)

b. Engedje meg a döntés rögzítő kart ④, és állítsa be úgy a szerelő tengelyt ②, hogy lefelé nézzen. (23. ábra)

c. Távolítsa el a mikroszkóp test leesés ellen védő csavarját ⑤, és rögzítse az SZX állvány kart az SZ2-STX vagy SZX mikroszkóp testen. (23. ábra)

d. Miután rögzítette a mikroszkóp testet, ne feledje behelyezni a mikroszkóp test leesés ellen védő csavarját ⑤. (23. ábra)



# *MEMO*

# *MEMO*



This product is manufactured by **EVIDENT CORPORATION** effective as of Apr. 1, 2022.  
Please contact our "Service Center" through the following website for any inquiries or issues related to this product.

## **EVIDENT CORPORATION**

6666 Inatomi, Tatsuno-machi, Kamiina-gun, Nagano 399-0495, Japan

(Life science solutions)

### **Service Center**

<https://www.olympus-lifescience.com/support/service/>



(Life science solutions)

### **Our Website**

<https://www.olympus-lifescience.com>



(Industrial solutions)

### **Service Center**

<https://www.olympus-ims.com/service-and-support/service-centers/>



(Industrial solutions)

### **Our Website**

<https://www.olympus-ims.com>

