

INSTRUKTIONER

SZ2-STU1/SZ2-STU2 SZ2-STU3

UNIVERSAL STATIV TYP 1
UNIVERSAL STATIV TYP 2
BORDSSTATIV



INNEHÅLL

SZ2-STU1, SZ2-STU2 och SZ2-STU3 atativ levereras med ESD-skydd (Electro-Static Discharge "elektrostatisk urladdning"). Vart stativ levereras med ett elektrisk ledande lager för att reducera ytmotståndet. Genom att ansluta stativet till en jordad ledare (och även den horisontella armen på SZ2-STU2) är det möjligt att snabbt eliminera statisk elektricitet.

VARNING

För att erhålla ESD-skydd skall man alltid använda stativet tillsammans med stereomikroskop, arm som används med mikroskopet för montering av utrustning och tillval som har ESD-skydd. I annat fall kommer inte jordningen att fungera korrekt.

- Stativets klämskruv är inte utrustad med ESD-skydd. (Klämskruv med ESD-skydd kan beställas.)
- Med SZ2-STU2 är den slutna kretsen mellan horisontella armen och basplattan avbruten av pelarens friktionsyta. Dessa delar skall jordas individuellt.

VARNING

Efter det utrustningen använts för undersökning av ett prov med risk för infektion skall alla delar som kommer i kontakt med provet rengöras för att undvika infektion.



Detta instrument uppfyller kraven i riktlinje 98/79/EC för In-vitro diagnos. CE-märkningen betyder konformitet med riktlinjen.

© Avsedd användning

Detta instrument har konstruerats för att betrakta förstörade bilder av prover inom rutin- och vetenskapliga användningar.

Instrumentet skall endast användas för de syften som beskrivs i denna bruksanvisning.

SZ2-STU1 / SZ2-STU3

VIKTIGT – för säker användning av utrustningen skall detta avsnitt ovillkorligen läsas igenom. – 1-2

1	MODULER, EXTERN VY OCH MÅTT	3
2	TERMINOLOGI OCH MONTERING	4
3	DRIFT	5-6

SZ2-STU2

VIKTIGT – för säker användning av utrustningen skall detta avsnitt ovillkorligen läsas igenom. – 7

1	MODULER, EXTERN VY OCH MÅTT	8
2	TERMINOLOGI OCH MONTERING	9-10
3	DRIFT	11-13

SZ2-STU1 / SZ2-STU3

VIKTIGT

⚠ SÄKERHETSÅTGÄRDER

SZ2-STU1

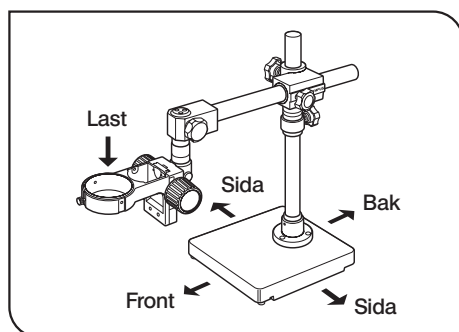


Fig. 1

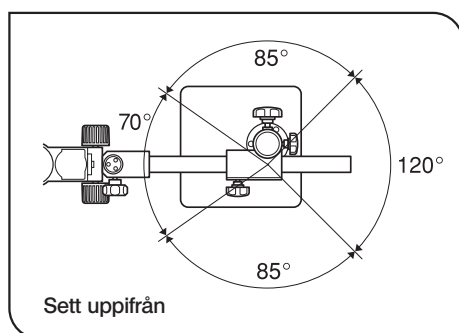


Fig. 2

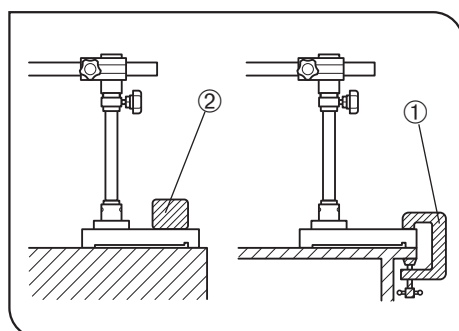


Fig. 3

1. Installera stativet på ett nivellerat arbetsbord (lutningsvinkel mindre än 3°).
2. När man flyttar på stativet skall man kontrollera att klämmekanismen är ordentligt åtdragen och man skall lyfta stativet genom att hålla i basplattan. Om stativet hålls i den horisontella armen eller i pelaren kan basplattan falla ner.
3. Stativets belastbarhet är begränsad (se tabell nedan). Ett tungt föremål som tex. en fotografisk enhet kan inte användas. Pelaren är fastsatt i en punkt som avviker från basplattans mitt. Stativets säkerhet varierar beroende på den horisontella armens riktning. (Figurema 1 & 2) När den horisontella armen är maximalt utdragen är belastbarheten på Bonder-armen begränsad enligt följande tabell.

Front 70°	Max. 4,6 kg
Sida 85°	Max. 3,0 kg
Bak 120°	Max. 2,0 kg

* Under dessa omständigheter kan stativet välta lätt om det utsätts för ytterligare belastning under användningen. Det rekommenderas att ställa in den horisontella armens längd så kort som möjligt.

Den horisontella armen är mest stabil när den är riktad framåt i 70° området visat i fig. 2.

4. När mer plats krävs framför mikroskopet, skall den horisontella armen oftast riktas i bakre 120° området och stativet kan lätt välta. I detta fall fixerar man stativet ordentligt med hjälp av en bordsklämma ① eller placerar en vikt (3 kg eller mer) ② på basplattan. (Fig. 3)

SZ2-STU3

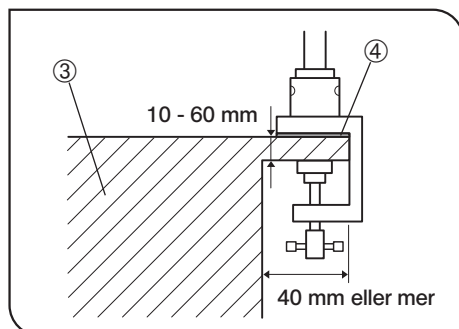


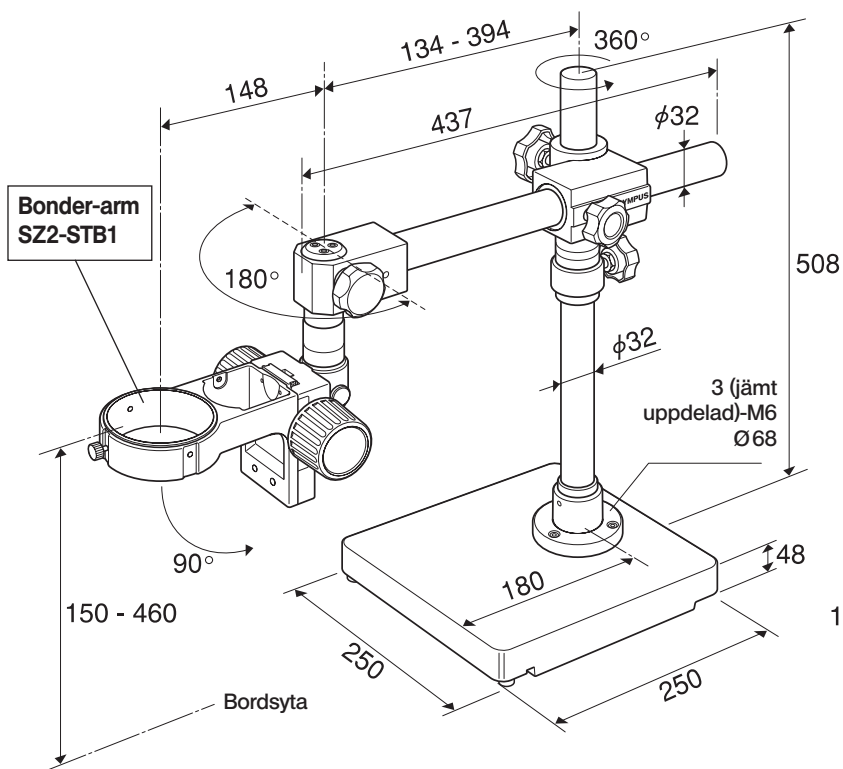
Fig. 4

1. Installera stativet på ett stadigt bord ③ där bordsplattan har en tjocklek på 10 till 60 mm och en överskjutande kant på minst 40 mm. (Fig. 4)
2. Belastbarheten är 4,6 kg oavsett riktningen.
3. Före man placerar eller tar bort stativet från bordet skall man av säkerhetsskäl avlägsna pelaren från bordsklämman.
Om du inte avlägsnar pelaren måste en andra person hålla delen med den horisontella armen.
4. Om interna vibrationer är störande skall man placera det bifogade gummiunderlaget ④ under stativet. (Fig. 4)

SZ2-STU1/SZ2-STU3

1 MODULER, SEDDA UTIFRÅN OCH MÅTT (enhet: mm)

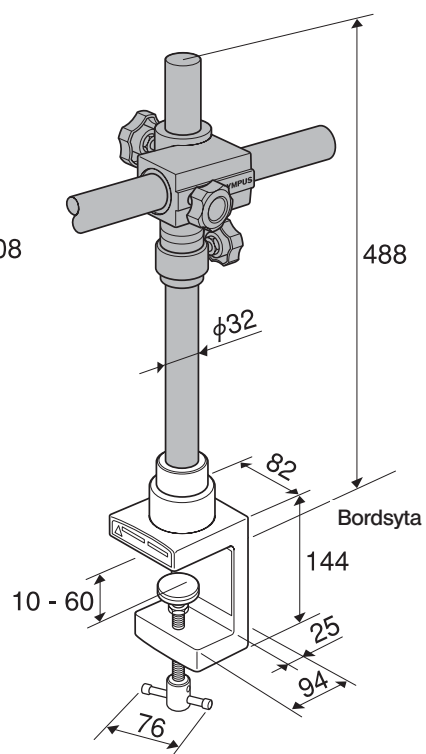
Universalstativ typ 1 SZ2-STU1



- Basplattans vikt: 17,5 kg
- Total vikt: 25,4 kg (inklusive 0,9 kg bonder-armen)

Stativ med bordsklämma SZ2-STU3

(De skuggade delarna är identiska med SZ2-STU1.)



- Klämmans vikt: 2 kg
- Total vikt: 9,9 kg (inklusive 0,9 kg bonder-armen)

Monterbara moduler

©För att erhålla ESD-skydd, skall följande moduler även ha ESD-skydd.

- Mikroskopet: SZ2 serie, SZX7, SZ serie eller SD/SF serie
- Snett belysningsystem: LSGA (monterbar på SZ2-STB1)
- Övriga moduler som är monterade på mikroskopet

VARNING

Av säkerhetsskäl är det förbjudet att montera den fotografiska enheten på stativet.

1 Montering av stativet

(Fig. 5)

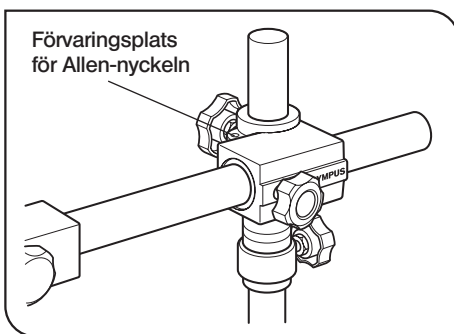
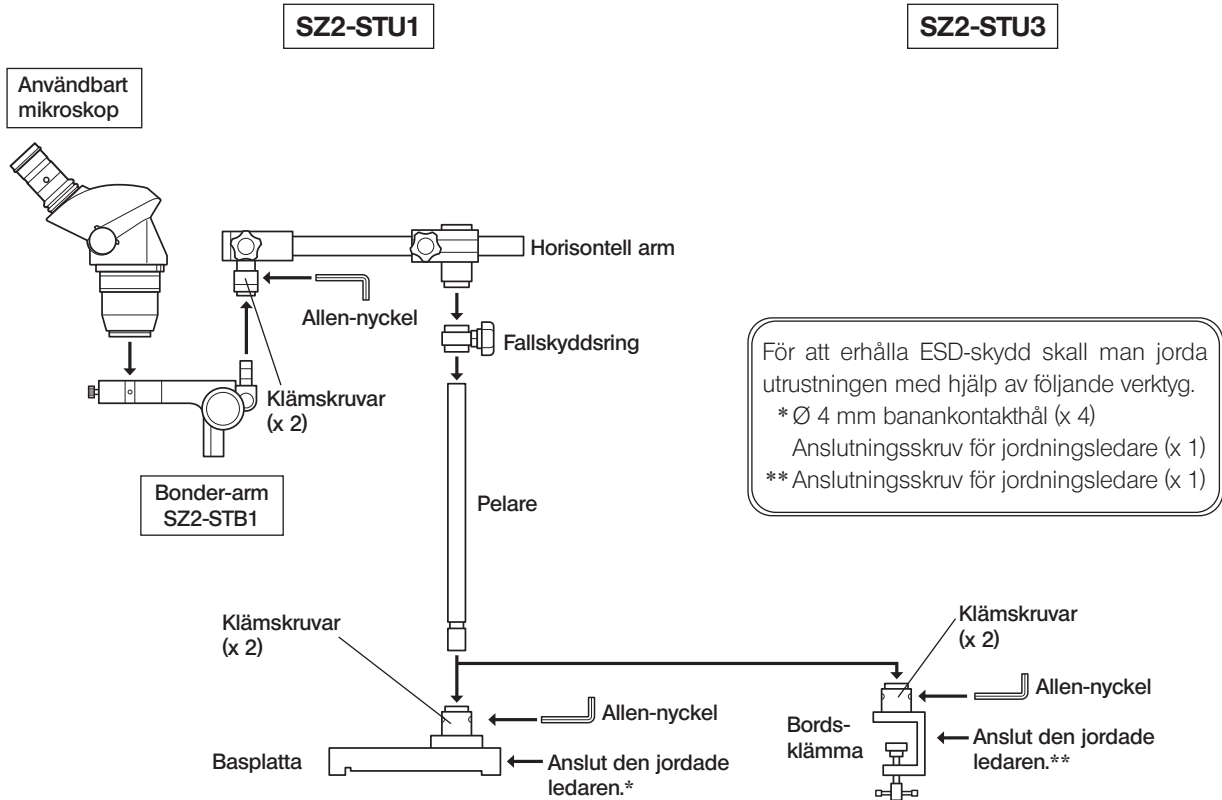


Fig. 5

▲ Fäst pelaren genom att dra åt skruvarna ordentligt med Allen-nyckeln.

▲ För in fallskyddsringen under den horisontella armen, i när kontakt med denna.

© Det är lämpligt att förvara Allen-nyckeln på dess plats på den horisontella armen för framtida behov.

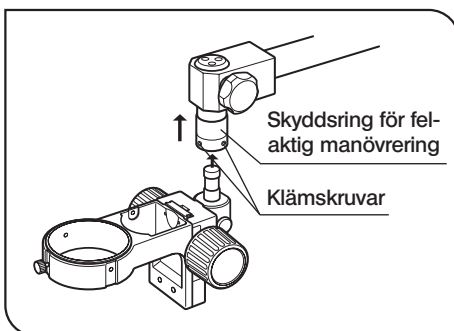


Fig. 6

2 Fastsättning av Bonder-armen

(Fig. 6)

1. Lyft skyddsringen för felaktig manövrering på skaftet på den horisontella armens distala ända, och skruva in de bifogade klämskruvarna i de två skruvhålen till hälften med Allen-nyckeln.

För in bonder-armen från undersidan hela vägen upp tills den stoppar.

2. Dra åt klämskruvarna ordentligt med Allen-nyckeln. När du tar bort handen från skyddsringen för felaktig manövrering, faller den ner och döljer skruvarna.

▲ Kontrollera att bonder-armen är ordentligt fäst med skruvarna. I annat fall kan den vridas eller falla ner och ge upphov till fara.

3 DRIFT

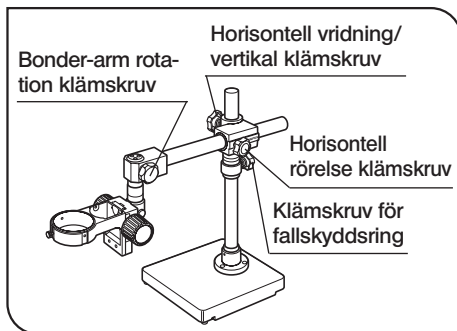


Fig. 7

1. För att flytta den horisontella armen horisontellt utmed armens skaft, lossar man klämskruven för den horisontella rörelsen. Lyft mikroskopet försiktigt för mjuk rörelse.
2. För att vrida den horisontella armen 360° runt pelaren, lossar man klämskruven för den horisontella vridningen. När man vrider den horisontella armen, skall man kontrollera att klämskruven för fallskyddsringen är ordentligt åtdragen och i nära kontakt med den horisontella armen.
3. För att flytta den horisontella armen uppåt, skall man hålla klämskruven för fallskyddsringen åtdragen men lossa den vertikala klämskruven. Efter lyftning av den horisontella armen till önskad position drar man åt den vertikala klämskruven igen. Därefter för man upp fallskyddsringen till omedelbart under den horisontella armen och klämma fast ringen igen. För att flytta den horisontella armen nedåt skall man alltid flytta ner och klämma fast fallskyddsringen innan man för ner den horisontella armen.

▲**Lossa aldrig två klämskruvar samtidigt eftersom detta är extremt farligt.**

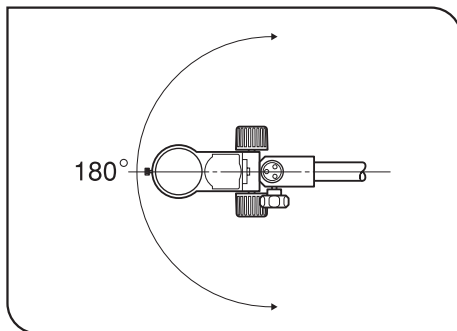


Fig. 8

4. För att vrida bonder-armen horisontellt, lossar man klämskruven för bonder-armens vridning. (Fig. 8)

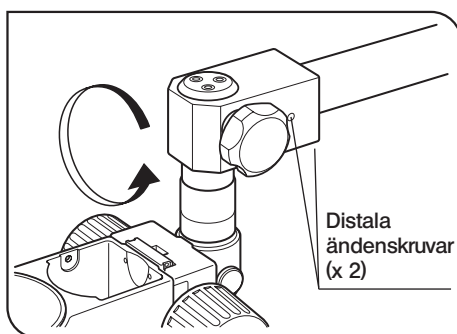


Fig. 9

5. För att vrida den distala änden av den horisontella armen relativt armen, lossar man de två skruvarna i distala änden med hjälp av bifogad Allen-nyckel. (Fig. 9)

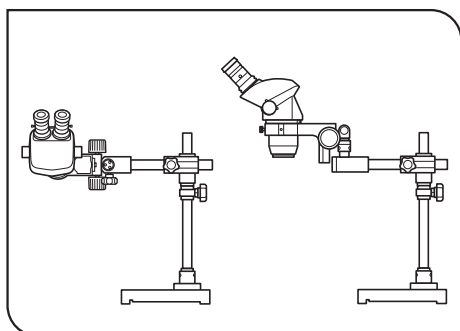


Fig. 10

Vridning av den distala änden gör observation av ett vinkelrät plan eller ett stort objekt möjligt. (Fig. 10)

- ▲ Dra åt skruvarna för vridningen av distala änden ordentligt. Om dessa lossar kan den distala änden plötsligt vridas.
- ▲ Dra inte åt skruvarna för hårt för vridningen av distala änden, eftersom detta kan leda till att den distala änden glider ut ur den horisontella armen.
- ▲ Stabiliteten försämras om den distala änden fästes på sidan eller ovanför den horisontella armen. I detta fall skall man förstärka stabiliteten hos basplattan.

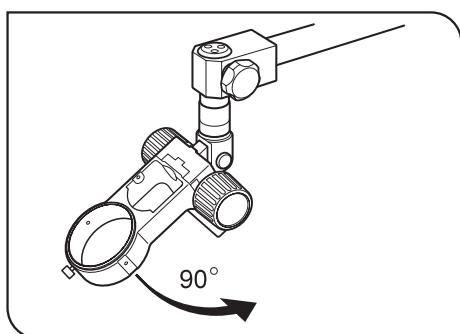


Fig. 11

6. För att ändra vinkeln på bonder-armen, lossar man bonder-armens vinkeljusteringsskruv. (Fig. 11)

För justeringen av bonder-armvinkeln, läser man bruksanvisningen för armen som används tillsammans med mikroskopet för monteringen av utrustningen.

- ▲ Justera inte vinkeln medan mikroskopet är monterat. Demontera det före justeringen.

SZ2-STU2

VIKTIGT

⚠ SÄKERHETSÅTGÄRDER

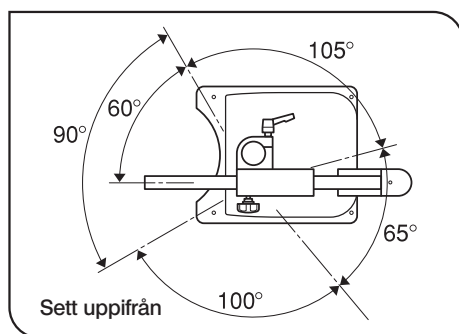


Fig. 12

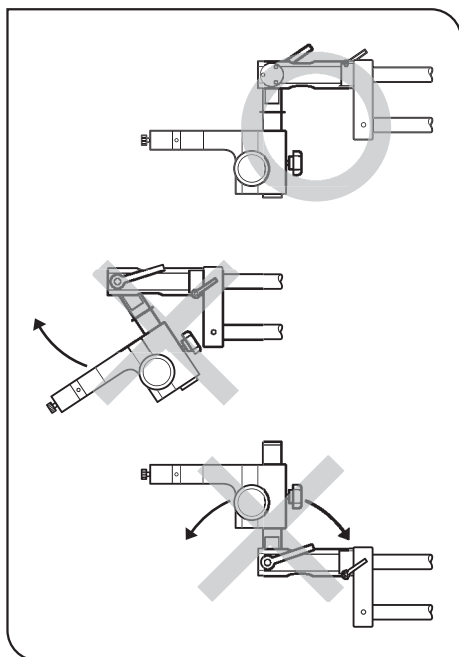


Fig. 13

1. Installera stativet på ett nivellerat arbetsbord (lutningsvinkel mindre än 3°).
2. När man flyttar på stativet skall man kontrollera att klämmekanismen är ordentligt åtdragen och man skall lyfta stativet genom att hålla i basplattan. Om stativet hålls i den horisontella armen eller i pelaren kan basplattan falla ner.
3. Stativets belastbarhet är begränsad och dess stabilitet varierar beroende på den horisontella armens riktning. (Fig. 12)
 - När den horisontella armen är maximalt utdragen är belastbarheten på SZX stativarmen begränsad enligt följande tabell.*

Front 90°	Max. 10 kg (Max. 8,8 kg)
Vänster sida 105°	Max. 6 kg (Max. 4,8 kg)
Höger sida 100°	Max. 7 kg (Max. 5,8 kg)

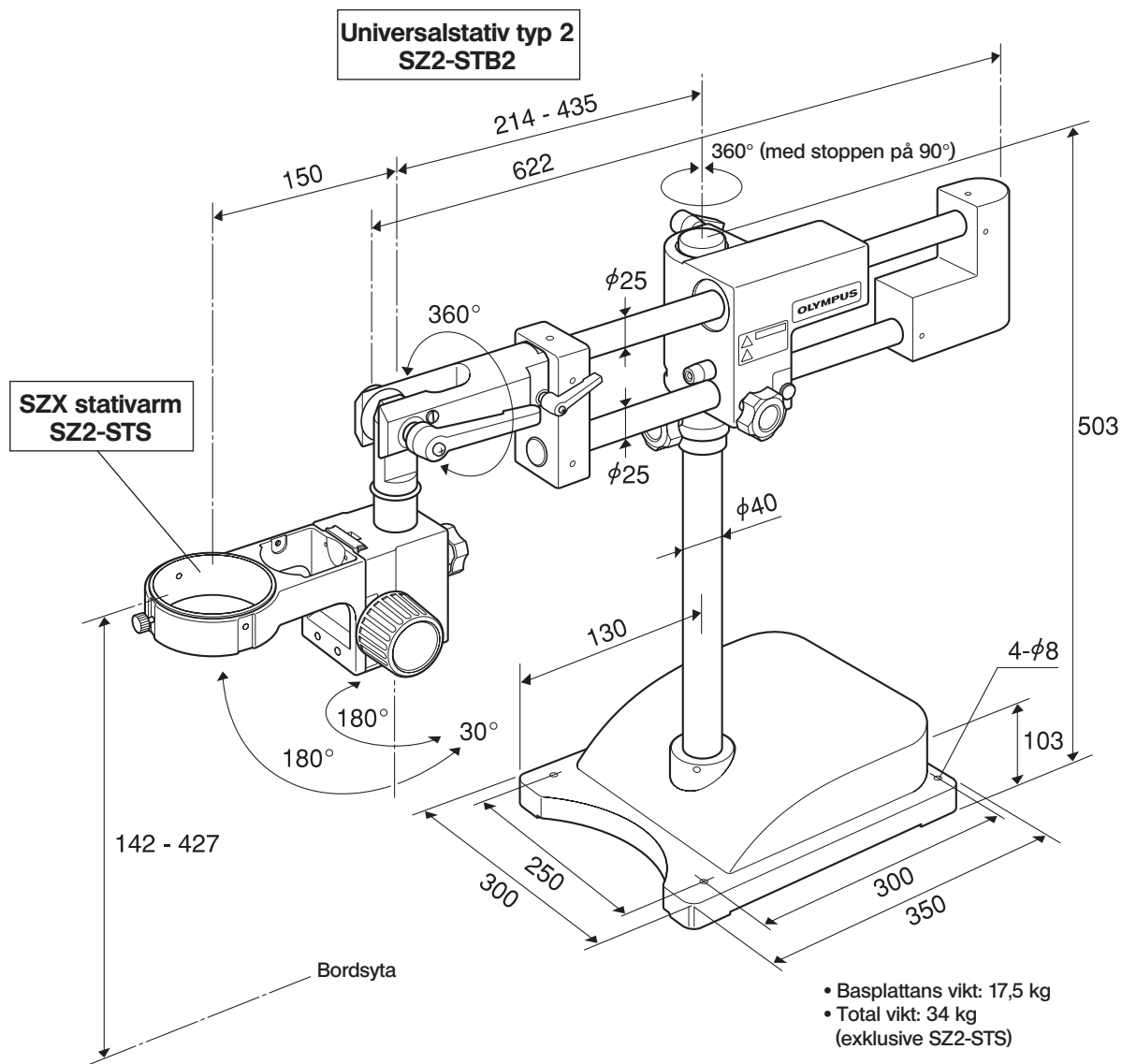
* Under dessa omständigheter kan stativet välta lätt om det utsätts för ytterligare belastning under användningen. Det rekommenderas att ställa in den horisontella armens längd så kort som möjligt.

Siffrorna inom () är belastningen när SZX stativarmen, vägande 1,2 kg, används.

- När det monterade mikroskopet är tungt, ställer man in vridstoppen på horisontella armen för front 90° position. (För detaljer angående metoden, se sidan 11.)
4. När en TV-kamera eller fotografisk enhet är monterad på mikroskopet får detta inte lutas. Eftersom mikroskopet är tungt och systemets tyngdpunkt ligger högt, kan lossning av klämspaken leda till att mikroskopet plötsligt vrids, och förorsakar skador på TV-kamera, fotoenhet eller mikroskop. (Fig. 13) (För detaljer angående metoden, se sidan 13.)

SZ2-STU2

1 MODULER, SEDDA UTIFRÅN OCH MÅTT (enhet: mm)



Monterbara moduler

© För att erhålla ESD-skydd, skall följande moduler även ha ESD-skydd.

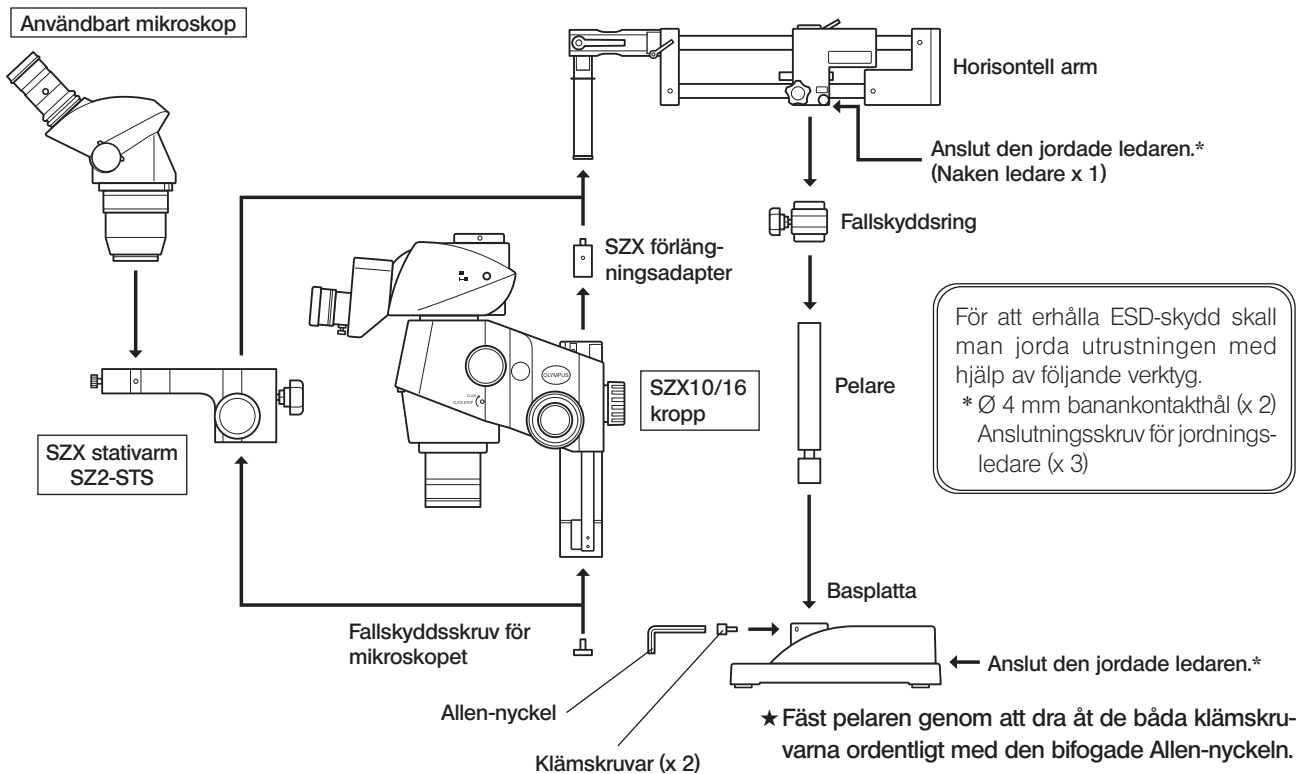
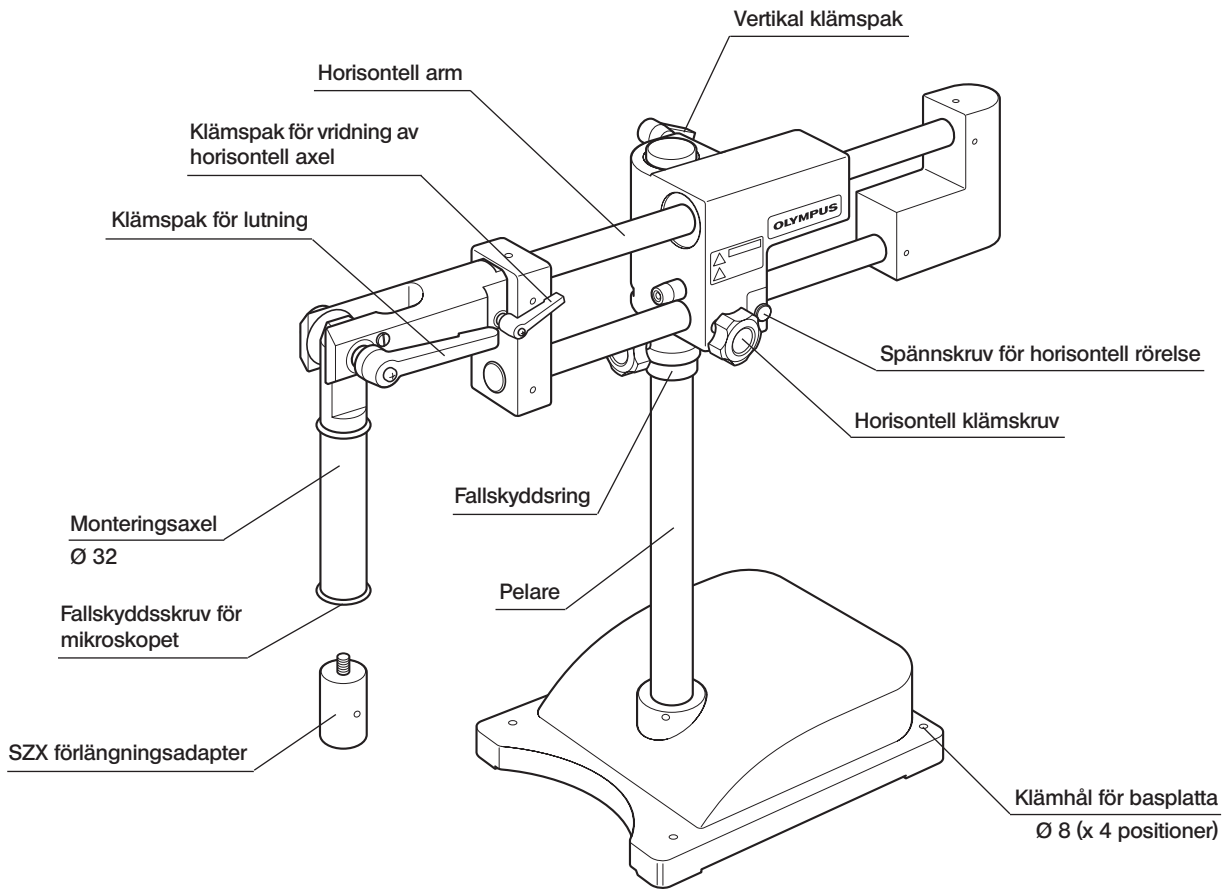
- Mikroskopet: SZX10/16 mikroskop + fokuseringsmodul, SZ2-STS + SZ2 serie, SZX7, SZ serie eller SD/SF serie
- Snett belysningsystem: LSGA (monterbar på SZ2-STB2)
- Övriga moduler som är monterade på mikroskopet

VARNING

Det är möjligt att montera fotoenheten (förutom det stora kamerabakstycket) eller TV-kamera på stativet.

2

TERMINOLOGI OCH MONTERING



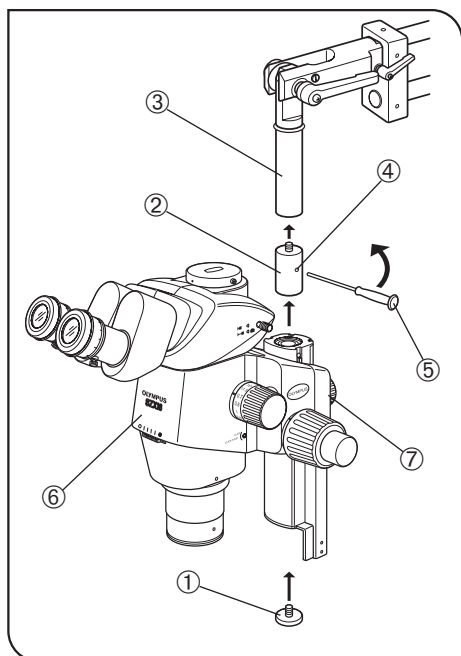


Fig. 14

1 Montering av ett användbart mikroskop (Fig. 14)

1. Plocka bort fallskyddsskruven ① för mikroskopet och skruva in SZX förlängningsadaptorn ② i monteringsaxeln ③.
2. För in Allen-nyckeln ⑤, som bifogas SZX mikroskopet, i hålet ④ i mitten av förlängningsadaptorn ② och vrid nyckeln i pilens riktning för att klämma fast förlängningsadaptorn ordentligt.
3. Montera SZX mikroskopet ⑥ och dra åt klämspaken för fokuseringen ⑦.
4. Skruva in mikroskopets fallskyddsskruv ① ordentligt med ett mynt.

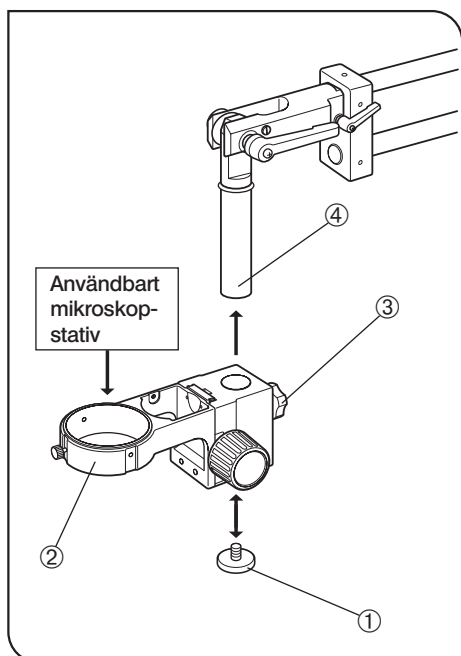


Fig. 15

2 Montering av SZX stativarm SZ2-STU2 (Fig. 15)

1. Plocka bort mikroskopets fallskyddsskruv ①, lossa klämskruven ③ från SZ2-STU2 ②, fäst SZ2-STU2 på monteringsaxeln ④ och dra åt klämskruven ③.
2. Skruva in mikroskopets fallskyddsskruv ① ordentligt med ett mynt.
3. Montera mikroskopet som skall användas.

3 DRIFT

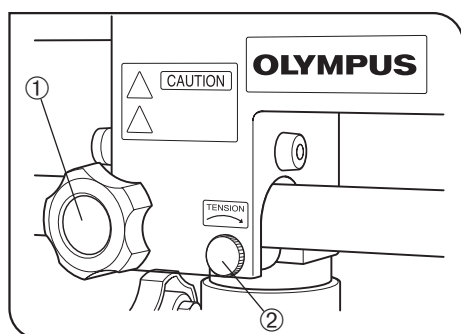


Fig. 16

1. För att flytta den horisontella armen horisontellt, lossar man den horisontella klämskruven ①.

Spänningen på den horisontella rörelsen kan justeras med spänskruv för horisontell rörelse ②. Vridning av reglaget i pilens riktning ökar spänningen och vridning i andra riktningen minskar denna. (Fig. 16)

▲**Öka inte spänningen för mycket, eftersom för snabba rörelser kan klämma din hand och försaka skador.**

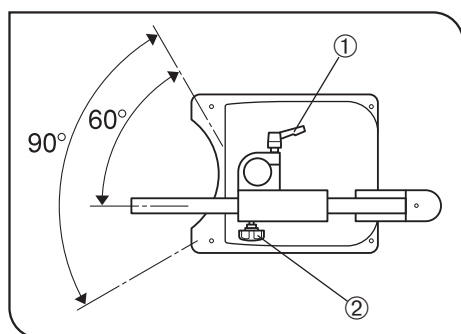


Fig. 17

2. För att vrida den horisontella armen runt pelaren, lossar man den vertikala klämspaken ①. Denna vridning är begränsad till 90° av vridstoppen på fallskyddsringen. Vridintervallet kan ställas till fronten 90° intervallet, vilket är systemets mest stabila, genom att rikta klämspaken ② på fallskyddsringen så att den är riktad mot stativets front. (Fig. 17)

▲**För att garantera säkerheten, använder man sig av det mest stabila vridintervallet om inte ett annat intervall krävs för ett speciellt ändamål.**

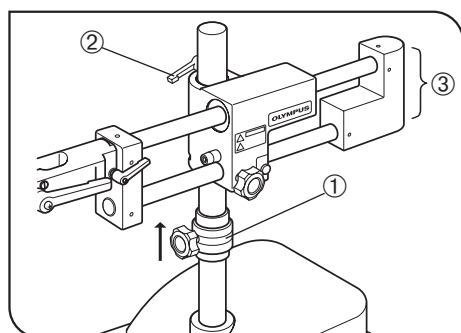


Fig. 18

3. För att flytta den horisontella armen uppåt, skall man hålla fallskyddsringen ① åtdragen men lossa den vertikala klämspaken ②. Efter lyftning av den horisontella armen till önskad position drar man åt den vertikala klämspaken igen. Därefter för man upp fallskyddsringen till omedelbart under den horisontella armen och klämmer fast ringen igen.

För att flytta den horisontella armen nedåt, skall man hålla den vertikala klämspaken ② åtdragen och flytta ner och klämma fast fallskyddsringen. Därefter håller man den horisontella armen, lossar den vertikala klämspaken och flyttar ner den horisontella armen försiktigt.

▲**Lossa aldrig klämskruven på fallskyddsringen ① och den vertikala klämspaken ② samtidigt eftersom detta är extremt farligt.**

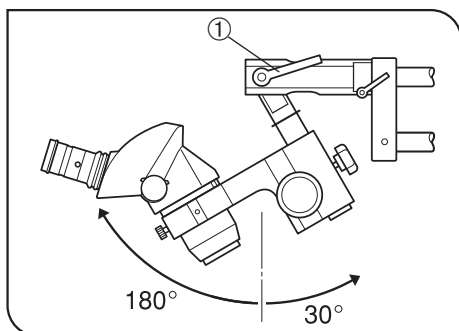


Fig. 19

4. För att luta mikroskopet framåt eller bakåt, lossar man klämspaken ① för lutning. (Fig. 19)

▲ Lossa spaken endast halvvägs när du lutar mikroskopet. Om spaken lossas helt, kan mikroskopet plötsligt vridas och förorsaka fara.

▲ När en fotoenhet eller TV-kamera är monterad på mikroskopet skall man inte försöka luta detta.

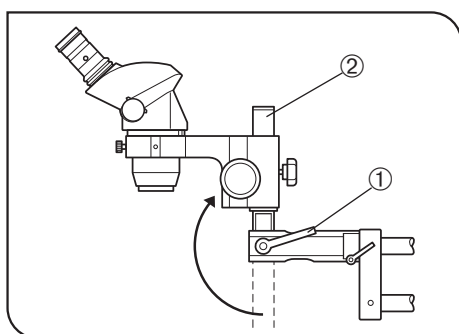


Fig. 20

5. När man undersöker ett högt objekt eller använder ett extra objektiv med långt arbetsavstånd, skall man lossa klämspaken för lutning ①, vrida monteringsaxeln ② 180° så att den är riktad uppåt, och montera mikroskopet ovanför den horisontella armen. (Fig. 20)

▲ I detta fall försämras stabiliteten extremt. Montera inte ett tungt mikroskop (SZX) på detta sätt eller montera en fotoenhet på ett mikroskop som är monterat på detta sätt.

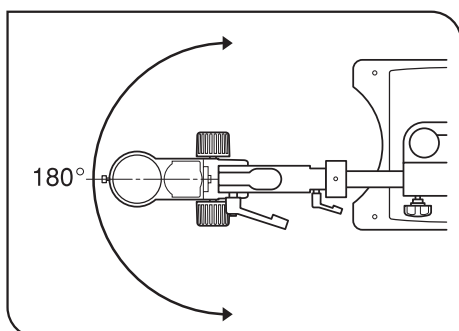


Fig. 21

6. För att vrida mikroskopet horisontellt, lossar man på klämanordningen på SZX stativarmen eller SZX mikroskopet. (Fig. 21)

▲ Mikroskopet kan vridas 180°, eller 90° både åt vänster eller höger. För att undvika kollision får det inte vridas för mycket.

▲ När man vrider på mikroskopet skall man vara försiktig så att man inte lossar fallskyddsskruv under detta.

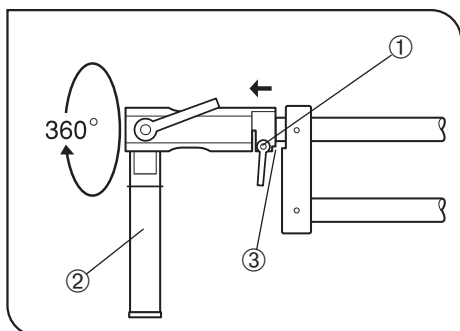


Fig. 22

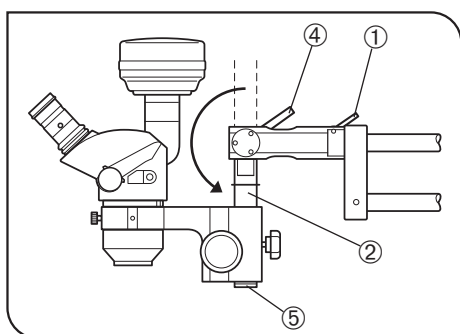


Fig. 23

7. För att vrida monteringsaxeln ② runt den horisontella axeln, lossar man klämskruven för den horisontella axelvändningen ①.

När klämspaken ① har lossats och den distala änden dragits tillbaka ca 2 till 3 mm, hakar vridstopparna ③ ur. Efter vridning av monteringsaxeln till önskad position drar man åt spaken ordentligt för att klämma fast denna igen. (Fig. 22)

▲ **Dra inte tillbaka den distala änden för mycket. Det skulle vara farligt om den distala änden hakar ut helt.**

▲ **Lossa spaken endast halvvägs. Om spaken lossas helt, kan mikroskopet plötsligt vridas och försaka fara.**

⊙ Det finns två vridstoppar, ovanför och nedanför monteringsaxeln.

8. När man monterar en fotoenhet skall följande procedur användas. Se till att monteringsaxeln inte lutar över det vertikala läget.

▲ **Om klämspaken för lutning ④ lossar medan fotoenheten eller TV-kameran är monterad, kan dessa välta ner mot användaren. För att undvika denna fara, skall man göra följande inställning.**

a. Lossa klämspaken för den horisontella axelvändningen ①, dra tillbaka den distala änden av armen 2 till 3 mm, och vrida den distala änden 180° så att monteringsaxeln ② är riktad uppåt.

Därefter, medan man fäster armens distala ände på vridstopparna, drar man åt klämspaken ①. (Figurena 22 & 23)

b. Lossa klämspaken för lutning ④ och stativets monteringsaxel ② så att den är riktad nedåt. (Fig. 23)

c. Plocka bort fallskyddsskruven ⑤ för mikroskopet och montera SZX stativarmen SZ2-STS eller SZX mikroskopet. (Fig. 23)

d. Efter monteringen av mikroskopet skall man fästa mikroskopets fallskyddsskruv ⑤. (Fig. 23)

MEMO

MEMO

This product is manufactured by **EVIDENT CORPORATION** effective as of Apr. 1, 2022.
Please contact our "Service Center" through the following website for any inquiries or issues related to this product.

EVIDENT CORPORATION

6666 Inatomi, Tatsuno-machi, Kamiina-gun, Nagano 399-0495, Japan

(Life science solutions)

Service Center

<https://www.olympus-lifescience.com/support/service/>



(Life science solutions)

Our Website

<https://www.olympus-lifescience.com>



(Industrial solutions)

Service Center

<https://www.olympus-ims.com/service-and-support/service-centers/>



(Industrial solutions)

Our Website

<https://www.olympus-ims.com>

