

本产品是“人机工程学倾斜长式三目镜筒”，与 SZX7、SZX10 或 SZX16 系列体视显微镜组合使用。有关本使用说明书中没有说明的用途，请参阅显微镜的使用说明书。

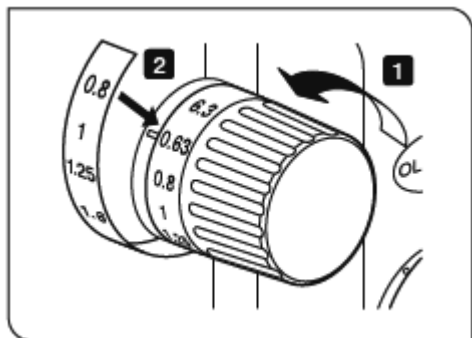
1. 操作注意事项

- 本产品属于精密仪器。请小心操作，避免突然或严重撞击。
- 切勿拆卸产品的任何部件。否则可能导致产品故障。
- 有关本产品的清洗、存放和操作环境，请参阅显微镜的使用说明书。
- 处理本产品前，请按照当地政府的法律和法规操作。
- 将本产品与以下产品组合时，显微镜即将倾斜或倒下，因此不能使用。
 - LED 透射光照明基座 (SZX2-ILLTQ/ILLTS) + 选购立柱 (SZH-P400/SZH-P600) + 荧光装置

2. 粘贴放大指示标签

使用 SZX2-LTTR 可以使观察的图像放大 1.25 倍 (1.25×)。当 SZX7 或 SZX10 系列体视显微镜与 1× 或 0.75× 物镜组合使用 SZX2-LTTR 时，将 SZX2-LTTR 随附的放大指示标签粘贴到显微镜变倍主体的旋钮上，即可很轻松地确认放大倍率 (“物镜放大倍率” × “变焦倍率” × “三目镜筒的放大倍率”) (不包括目镜)。

注意：在使用 SZX2-LTTR 以外的镜筒时，不能使用此指示标签。



1 旋转显微镜变倍主体的变倍旋钮，设置到最低放大倍率。

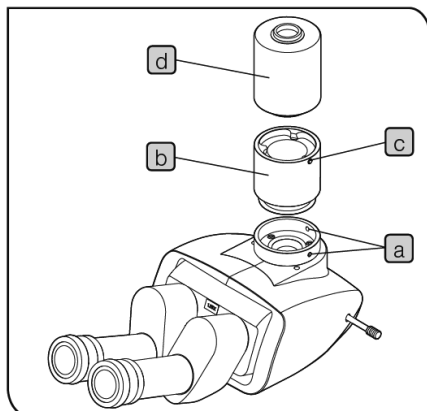
2 撕下放大倍率指示标签，粘贴在右侧变倍旋钮的放大倍率指示上。同时，确认右侧变倍旋钮的最低放大指示与标签顶部的指示重叠。

- 参考**
- 请将放大倍率指示标签牢固地粘贴在变倍旋钮上。否则使用过程中，标签可能脱落。
 - 放大倍率指示标签只能粘贴在右侧变倍旋钮上。

有关观察放大倍率的详细信息，请参照第 5 项的一览表。

3. 安装相机直筒 SZX2-LTTRAD

SZX2-LTTR 与相机组合使用时，必须将相机直筒 SZX2-LTTRAD 以及相机适配器固定在 SZX2-LTTR 上。请使用体视显微镜随附的六角螺丝刀固定这些设备。



1 拧松相机端口的固定螺丝 **a** (2 个位置)。

2 将相机直筒 SZX2-LTTRAD **b** 插入相机端口，拧紧固定螺丝 **a**。

3 拧松相机直筒 SZX2-LTTRAD 凹燕尾槽的固定螺丝 **c** (1 个位置)。

4 将相机适配器 **d** 插入相机直筒 SZX2-LTTRAD 的母口燕尾凹槽，拧紧固定螺丝 **c**。

5 参阅相机适配器的使用说明书安装相机，并调节齐焦性。

4. 规格

项目	规格
类型	倾斜式三目镜筒
放大倍率	1.25×
镜筒倾斜调节范围	5 到 45 度
瞳距调节范围	57 到 80 mm
光路选择	光路选择器旋钮 IN: 目镜 100% 光路选择器旋钮 OUT: 目镜 50%, 相机 50%
尺寸	271 (W) × 160 (D) × 115 (H) mm (不包括突起)
重量	2 kg

5. 观察放大倍率和观察面积 (使用 SZX2-LTTR)

- “观察放大倍率” = “物镜放大倍率” × “变焦倍率” × “目镜倍率” × 1.25
- “观察面积” = “目镜视场数” / (“物镜放大倍率” × “变焦倍率” × 1.25)

SZX7 (变焦倍率: 0.8 到 5.6 倍)

物镜放大倍率	目镜放大倍率 (视场数)							
	10 倍 (视场数 22)		15 倍 (视场数 16)		20 倍 (视场数 12.5)		30 倍 (视场数 7)	
	观察倍率 (×)	观察面积 (mm)	观察倍率 (×)	观察面积 (mm)	观察倍率 (×)	观察面积 (mm)	观察倍率 (×)	观察面积 (mm)
0.5×	5.00 到 35.0	44.0 到 6.29	7.50 到 52.5	32.0 到 4.57	10.0 到 70.0	25.0 到 3.57	15.0 到 105	14.0 到 2.00
0.75×	7.50 到 52.5	29.3 到 4.19	11.3 到 78.8	21.3 到 3.05	15.0 到 105	16.7 到 2.38	22.5 到 158	9.33 到 1.33
1×	10.0 到 70.0	22.0 到 3.14	15.0 到 105	16.0 到 2.29	20.0 到 140	12.5 到 1.79	30.0 到 210	7.00 到 1.00
1.25×	12.5 到 87.5	17.6 到 2.51	18.8 到 131	12.8 到 1.83	25.0 到 175	10.0 到 1.43	37.5 到 263	5.60 到 0.80
1.5×	15.0 到 105	14.7 到 2.10	22.5 到 158	10.7 到 1.52	30.0 到 210	8.33 到 1.19	45.0 到 315	4.67 到 0.67
2×	15.8 到 158	11.0 到 1.57	30.0 到 210	8.00 到 1.14	40.0 到 280	6.25 到 0.89	60.0 到 420	3.50 到 0.50

SZX10 (变焦倍率: 0.63 到 6.3 倍)

物镜放大倍率	目镜放大倍率 (视场数)							
	10 倍 (视场数 22)		15 倍 (视场数 16)		20 倍 (视场数 12.5)		30 倍 (视场数 7)	
	观察倍率 (×)	观察面积 (mm)	观察倍率 (×)	观察面积 (mm)	观察倍率 (×)	观察面积 (mm)	观察倍率 (×)	观察面积 (mm)
0.5×	3.94 到 39.4	55.9 到 5.59	5.91 到 59.1	40.6 到 4.06	7.88 到 78.8	31.7 到 3.17	11.8 到 118	17.8 到 1.78
0.75×	5.91 到 59.1	37.2 到 3.72	8.86 到 88.6	27.1 到 2.71	11.8 到 118	21.2 到 2.12	17.7 到 177	11.9 到 1.19
1×	7.88 到 78.8	27.9 到 2.79	11.8 到 118	20.3 到 2.03	15.8 到 158	15.9 到 1.59	23.6 到 236	8.89 到 0.89
1.25×	9.84 到 98.4	22.3 到 2.23	14.8 到 148	16.3 到 1.63	19.7 到 197	12.7 到 1.27	29.5 到 295	7.11 到 0.71
1.5×	11.8 到 118	18.6 到 1.86	17.7 到 177	13.5 到 1.35	23.6 到 236	10.6 到 1.06	35.4 到 354	5.92 到 0.59
2×	15.8 到 158	14.0 到 1.40	23.6 到 236	10.2 到 1.02	31.5 到 315	7.94 到 0.79	47.3 到 473	4.44 到 0.44

SZX16 (变焦倍率: 0.7 到 11.5 倍)

物镜放大倍率	目镜放大倍率 (视场数)							
	10 倍 (视场数 22)		15 倍 (视场数 16)		20 倍 (视场数 12.5)		30 倍 (视场数 7)	
	观察倍率 (×)	观察面积 (mm)	观察倍率 (×)	观察面积 (mm)	观察倍率 (×)	观察面积 (mm)	观察倍率 (×)	观察面积 (mm)
0.3×	2.62 到 43.1	83.8 到 5.10	3.94 到 64.7	61.0 到 3.71	5.25 到 86.3	47.6 到 2.90	7.88 到 129	26.7 到 1.62
0.5×	4.38 到 71.9	50.3 到 3.06	6.56 到 108	36.6 到 2.23	8.75 到 144	28.6 到 1.74	13.1 到 216	16.0 到 0.97
0.8×	7.00 到 115	31.4 到 1.91	10.5 到 173	22.9 到 1.39	14.0 到 230	17.6 到 1.09	21.0 到 345	10.0 到 0.61
1×	8.75 到 144	25.1 到 1.53	13.1 到 216	18.3 到 1.11	17.5 到 288	14.3 到 0.87	26.3 到 431	8.00 到 0.49
1.6×	14.0 到 230	15.7 到 0.96	21.0 到 345	11.4 到 0.70	28.0 到 460	8.93 到 0.54	42.0 到 690	5.00 到 0.30
2×	17.5 到 288	12.6 到 0.77	26.3 到 431	9.16 到 0.56	35.0 到 575	7.14 到 0.43	52.5 到 863	4.00 到 0.24

光学显微镜附件

如果对本产品有不明之处, 请通过下述服务中心网站跟本公司联系, 或跟购买本产品的经销商联系。

销售商名称- 地址

仪景通光学科技 (上海) 有限公司

总部: 上海市 自由贸易试验区 日樱北路 199-9 号 102 及 302 部位售后服务热线: 400-969-0456