

Variatore di altezza di osservazione allungabile SZX2-EEPA

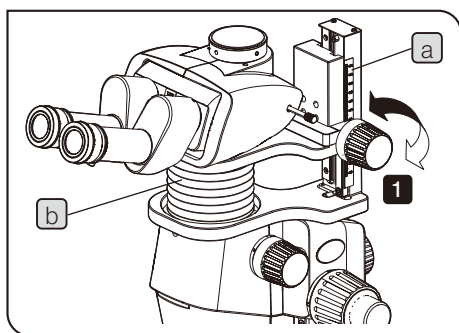
Istruzioni

Il prodotto "variante di altezza di osservazione allungabile" può essere utilizzato unitamente ai microscopi stereoscopici delle serie SZX7, SZX10 o SZX16. Per un utilizzo diverso da quello riportato nel presente manuale, consultare il manuale di istruzioni del microscopio in uso.

1 Avvertenze per l'impiego

- Il prodotto è uno strumento di precisione. Maneggiarlo con cura ed evitare di esporlo a urti improvvisi o violenti.
- Non smontare alcuna parte del prodotto. In caso contrario potrebbero verificarsi guasti.
- Per la pulizia, lo stoccaggio e le condizioni ambientali di utilizzo del prodotto, consultare il manuale di istruzioni del microscopio.
- Prima di smaltire il prodotto, osservare le direttive e le norme locali vigenti in materia.
- Per motivi di limitazione della performance, il prodotto non può essere utilizzato insieme ai seguenti articoli:
 - accessori intermedi: SZX-SDO2
 - moduli per fluorescenza: SZX2-RFA16 e SZX2-RFA16A
 - supporti: SZ2-STU1 e SZ2-STU3
 - fotocamera: DP80
- Il prodotto non deve essere utilizzato nelle seguenti combinazioni. In caso contrario, il microscopio potrebbe inclinarsi o rovesciarsi.
 - Base illuminazione per luce trasmessa LED (SZX2-ILLTQ/ILLTS) + colonna opzionale (SZH-P400/SZH-P600) + moduli per fluorescenza

2 Regolazione dell'altezza di osservazione



- 1 Girare la manopola di regolazione dell'altezza di osservazione per sollevare e abbassare la parte semovibile. L'altezza di osservazione viene aumentata girando la manopola in senso orario e diminuita girandola in senso antiorario.

CONSIGLIO L'altezza di osservazione (differenza dall'altezza senza variatore) può essere verificata sulla scala graduata **a** posta sul lato destro. Annotando la propria altezza di osservazione ottimale, la regolazione successiva risulterà più facile.

- NOTA**
- L'altezza di osservazione dovrebbe essere impostata tra 30 e 150 mm sulla scala **a**. Con valori che esulano da questo range (prossimi ad entrambi i limiti di finecorsa del meccanismo di regolazione dell'altezza), l'immagine osservata potrebbe muoversi notevolmente. Inoltre, spingendo con forza eccessiva la parte semovibile verso i finecorsa, la manopola di regolazione dell'altezza potrebbe vibrare.
 - Non esercitare forza eccessiva sulle coperture a soffietto **b** tra la parte semovibile e la parte fissa del variatore di altezza di osservazione. In caso contrario si potrebbero deformare i soffietti.

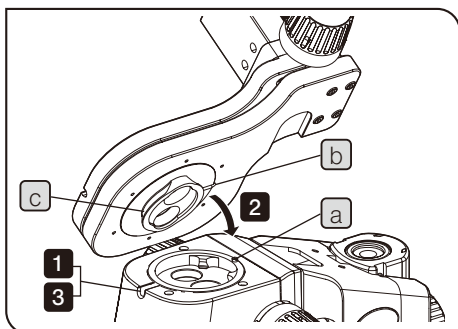


3 Specifiche tecniche

Modello	Specifiche tecniche
Range di regolazione dell'altezza di osservazione	30 - 150 mm (differenza dall'altezza senza variatore) Indicatore scala disponibile
Limite massimo di carico complessivo	5 kg
Dimensioni	227 (larg.) x 198 (prof.) x 194 (alt.)
Peso	2,1 kg

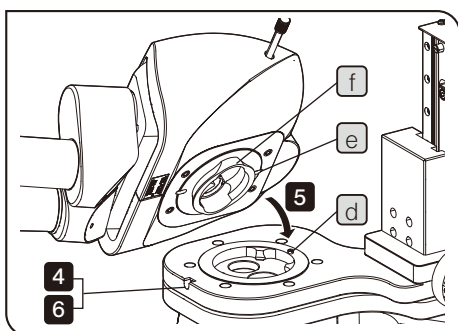
4 Montaggio del variatore di altezza di osservazione e del tubo di osservazione

Utilizzare il cacciavite a brugola fornito con il microscopio stereoscopico per montare i moduli.



- 1 Svitare la vite di fermo dell'attacco del tubo di osservazione del microscopio zoom.
- 2 Allineando il perno di posizionamento **a** dell'attacco del tubo di osservazione con la scanalatura di posizionamento **b** del variatore altezza di osservazione, inserire la coda di rondine maschio **c** sul fondo del variatore nell'attacco del tubo di osservazione.
- 3 Afferrando saldamente il variatore di altezza di osservazione con una mano, stringere a fondo la vite di fermo dell'attacco del tubo di osservazione.

NOTA Se il variatore di altezza di osservazione viene rilasciato prima che sia fissato, potrebbe staccarsi dal microscopio zoom e cadere.



- 4 Allentare la vite di fermo dell'attacco del tubo di osservazione del variatore di altezza di osservazione.
- 5 Allineando il perno di posizionamento **d** dell'attacco del tubo di osservazione con la scanalatura di posizionamento **e** del tubo di osservazione, inserire la coda di rondine maschio **f** sul fondo del tubo di osservazione nell'attacco del tubo di osservazione.
- 6 Afferrando saldamente il tubo di osservazione con una mano, stringere a fondo la vite di fermo dell'attacco del tubo di osservazione.

NOTA Se il tubo di osservazione viene rilasciato prima di essere saldamente fissato, potrebbe staccarsi dal variatore di altezza di osservazione e cadere.