

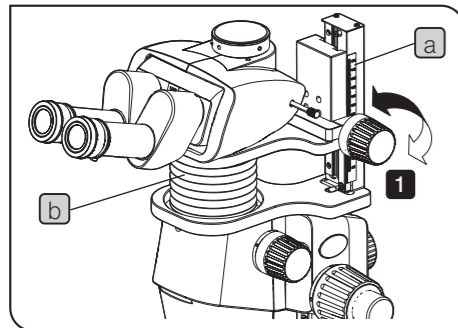
Extendable eyepoint adjuster SZX2-EEPA INSTRUCTIONS

This product is the "extendable eyepoint adjuster" used in combination with the stereo microscope series SZX7, SZX10 or SZX16. For usage not described in this instruction manual, refer to the instruction manual for your microscope.

1 Handling precautions

- This product is a precision instrument. Handle it with care and avoid subjecting it to a sudden or severe impact.
- Never disassemble any part of the product. Otherwise, failure could be caused.
- For cleaning, storage and operating environment of this product, refer to the instruction manual for your microscope.
- Before disposing of this product, be sure to follow the regulations and rules of your local government.
- Due to performance limitations, this product cannot be used in combination with the following products:
 - Intermediate attachments: SZX-SDO2
 - Fluorescence units: SZX2-RFA16 and SZX2-RFA16A
 - Stands: SZ2-STU1 and SZ2-STU3
 - Camera: DP80
- Do not use this product with the following product combinations. Otherwise the microscope may be tilted or fall over.
 - LED transmitted light illumination base (SZX2-ILLTQ/ILLTS) + Optional column (SZH-P400/SZH-P600) + Fluorescence units

2 Adjusting eyepoint height



- 1 Turn the eyepoint height adjustment knob to move the movable part up and down.

The eyepoint is raised/lowered by turning the knob clockwise/counterclockwise.

TIP The eyepoint height (difference from the height without the eyepoint adjuster) can be checked by the scale **a** located on the right side. If you take note of your optimum eyepoint height, it is convenient to read just the height easily next time.

NOTE • The eyepoint height should be set within the range from 30 to 150 mm of the scale **a**. If you use it outside of the range (close to both ends of the height adjustment mechanism), the observation image may be moved remarkably. Also, if the movable part is pushed to the stoppers at both ends of the height adjustment mechanism with a strong force, the eyepoint height adjustment knob may rattle.

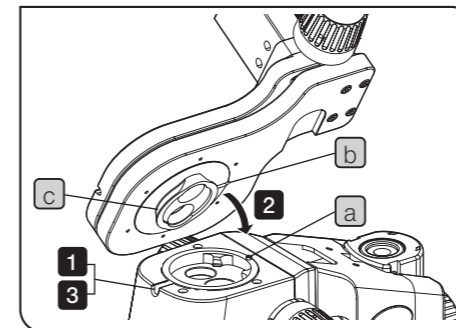
• Do not apply excessive force to the bellows **b** covering between the movable part and the fixed part of the eyepoint adjuster. Otherwise the bellows may be deformed.

3 Specifications

Item	Specifications
Eyepoint height adjustment range	30 to 150 mm (difference from the height without the eyepoint adjuster) Scale indicator is available
Total loaded weight limit	5 kg
Dimension	227(W) x 198(D) x 194(H) mm
Weight	2.1 kg

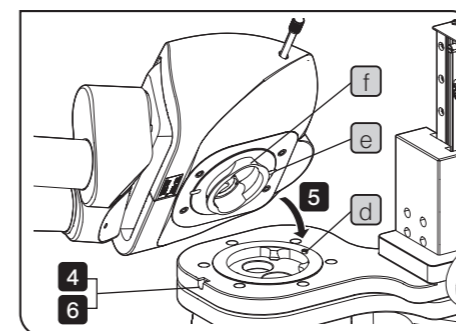
4 Attaching the eyepoint adjuster and the observation tube

Use the Allen screwdriver provided with the stereo microscope to attach the units.



- 1 Loosen the clamping screw of the observation tube mount of the zoom microscope body.
- 2 Aligning the positioning pin **a** of the observation tube mount to the positioning groove **b** on the eyepoint adjuster, insert the male dovetail **c** at the bottom of the eyepoint adjuster into the observation tube mount.
- 3 While holding the eyepoint adjuster firmly in one hand, tighten the clamping screw of the observation tube mount securely.

NOTE If the eyepoint adjuster is released before it is clamped securely, it may be removed from the zoom microscope body and fall down.



- 4 Loosen the clamping screw of the observation tube mount of the eyepoint adjuster.
- 5 Aligning the positioning pin **d** of the observation tube mount to the positioning groove **e** on the observation tube, insert the male dovetail **f** at the bottom of the observation tube into the observation tube mount.
- 6 While holding the observation tube firmly in one hand, tighten the clamping screw of the observation tube mount securely.

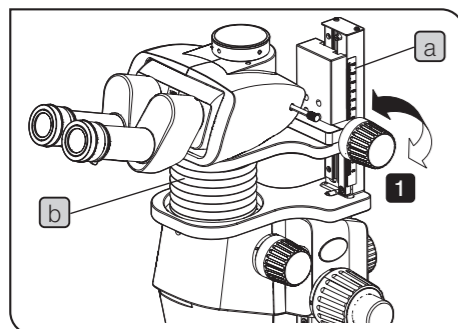
NOTE If the observation tube is released before it is clamped securely, it may be removed from the eyepoint adjuster and fall down.

この製品は、実体顕微鏡シリーズSZX7/SZX10/SZX16と組み合わせて使用する可変式アイポイントアジャスターです。
この取扱説明書に記載されていない使用方法については、ご使用の実体顕微鏡の取扱説明書をご参照ください。

1 ご使用にあたって

- この製品は精密機器です。衝撃を与えないよう、ていねいに扱ってください。
- 製品各部を分解することは故障の原因となるので絶対に行わないでください。
- この製品の清掃、保管方法、および使用環境については、ご使用の実体顕微鏡の取扱説明書をご参照ください。
- この製品を廃棄する際は、地方自治体の条例または規則に従ってください。ご不明な点は、ご購入先のオリンパスの販売店へお問い合わせください。
- この製品は、性能上以下の製品と組み合わせて使用することができません。
 - 中間鏡筒： SZX-SDO2
 - 蛍光ユニット： SZX2-RFA16、SZX2-RFA16A
 - 架台： SZ2-STU1、SZ2-STU3
 - カメラ： DP80
- 以下の製品の組み合わせでは、顕微鏡が傾いたり倒れたりするおそれがあるため、使用できません。
 - LED透過照明架台(SZX2-ILLTQ/ILLTS) + オプション支柱(SZH-P400/SZH-P600) + 蛍光ユニット

2 アイポイント高さの調整



- アイポイント高さ調整ハンドルを回して、可動部を上下方向に移動させます。
ハンドルを時計回りに回すとアイポイントが上がり、反時計回りに回すとアイポイントが下がります。

参考 アイポイント高さ(アイポイントアジャスターを取り付けていない状態を0とした場合の高さ)を、右側面の目盛り **a** で確認することができます。自分の最適なアイポイント高さを覚えておくとう便利です。

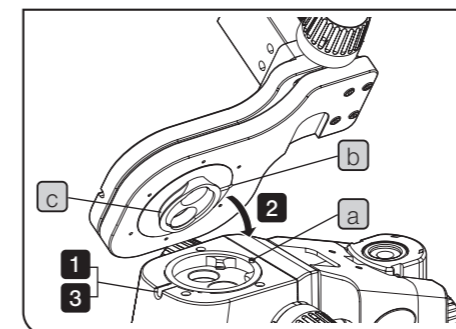
- 注記**
- アイポイント高さは目盛り **a** が30~150mmとなる範囲でご使用ください。この範囲より外側(高さ調整機構の両端部付近)で使用すると、観察像が大きく移動することがあります。また、高さ調整機構の両端部のストッパーに可動部を強い力で押し付けると、アイポイント高さ調整ハンドルにガタツキが生じる場合があります。
 - アイポイントアジャスターの可動部と固定部の間を覆っているジャバラ部 **b** に、過度な力を加えないでください。ジャバラ部が変形するおそれがあります。

3 仕様

項目	仕様
アイポイント高さの調整範囲	30~150mm (アイポイントアジャスターを取り付けていない状態を0とした場合の高さ) 目盛り表示あり
積載可能な最大質量	5kg
外形寸法	227(W) × 198(D) × 194(H) mm
質量	2.1kg

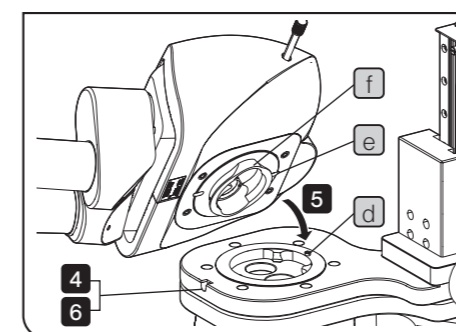
4 アイポイントアジャスターと鏡筒の取り付け

取り付けには実体顕微鏡に付属の六角ドライバーを使用します。



- 実体顕微鏡本体の鏡筒取り付け部の固定ねじをゆるめます。
- 鏡筒取り付け部の位置決めピン **a** にアイポイントアジャスターの位置決め溝 **b** を合わせて、アイポイントアジャスター底部の丸アリ **c** を鏡筒取り付け部に挿入します。
- アイポイントアジャスターを片手でしっかりと保持しながら、鏡筒取り付け部の固定ねじを確実に締め付けます。

注記 アイポイントアジャスターを確実に固定する前に手を離すと、アイポイントアジャスターが顕微鏡本体から外れて落下するおそれがあります。



- アイポイントアジャスターの鏡筒取り付け部の固定ねじをゆるめます。
- 鏡筒取り付け部の位置決めピン **d** に鏡筒の位置決め溝 **e** を合わせて、鏡筒底部の丸アリ **f** を鏡筒取り付け部に挿入します。
- 鏡筒を片手でしっかりと保持しながら、鏡筒取り付け部の固定ねじを確実に締め付けます。

注記 鏡筒を確実に固定する前に手を離すと、鏡筒がアイポイントアジャスターから外れて落下するおそれがあります。