



Magna-Mike 8600

霍尔效应测厚仪

用户手册

DMTA-10026-01ZH — 版本E
2022年9月

这本指导手册包含安全有效地使用 Evident 产品的必要信息。使用产品前，请通读这本指导手册。使用产品时，须按手册中的指导说明进行操作。

请将指导手册保存在安全、易于找到的地方。

EVIDENT SCIENTIFIC INC., 48 Woerd Avenue, Waltham, MA 02453, USA

版权 © 2022 年，Evident 所有。保留所有权利。未经 Evident 公司明确的书面许可，不得对本手册的任何部分进行复制、翻译或发行。

译自英文原版手册：*Magna-Mike 8600 — Hall-Effect Thickness Gage: User's Manual*
(DMTA-10026-01EN – Rev. F, September 2022)

Copyright © 2022 by Evident.

为确保手册内容准确，手册的编写与翻译力求符合规范的语言习惯。手册中所说明的产品为其扉页上印刷日期之前制造的产品。因此如果产品在此日期之后有所更新，手册中用于说明的产品和实际产品之间可能会有些许差别。

手册所包含的内容会随时发生变化，恕不事先通知。

手册编号：DMTA-10026-01ZH

版本E

2022年9月

在美国印刷。

microSD徽标是SD-3C, LLC的商标。

所有品牌为它们各自拥有者和第三方实体的商标或注册商标。

目录

缩略语	9
重要事项 — 使用设备前请务必阅读	11
预期用途	11
指导手册	11
设备的兼容性	12
维修与改装	12
安全符号	12
安全信号词	13
注释信号词	13
安全	14
警告	14
有关电池的预防措施	15
有关运送装有锂离子电池的产品的法规	16
设备处理	16
BC（电池充电器 — 加利福尼亚，美国社区）	17
CE（欧盟）	17
UKCA（英国）	17
RCM（澳大利亚）	17
WEEE 指令	18
中国 RoHS	18
韩国通信委员会（KCC）	19
符合电磁兼容（EMC）指令	19
符合 FCC（美国）	19
符合 ICES-001（加拿大）	20
担保信息	20
技术支持	21

引言	23
1. 仪器概述	25
1.1 操作原理	25
1.2 标准套装	25
1.3 接口	28
1.4 电源要求	30
1.4.1 充电器 / 适配器	31
1.4.2 可选锂离子电池	33
1.4.3 碱性电池	34
1.5 可选 microSD 卡	36
1.6 Magna-Mike 8600 的硬件特性	37
1.6.1 硬件概述	38
1.6.1.1 键区配置	39
1.6.1.2 键区功能	40
1.6.2 接口	43
1.6.2.1 探头和脚踏开关接口	43
1.6.2.2 RS-232 和 VGA 输出端口	44
1.6.2.3 microSD 插槽和 USB 端口	45
1.6.3 硬件的几个特性	46
1.6.3.1 电池舱	47
1.6.3.2 仪器支架	48
1.6.3.3 O 形垫圈和薄膜密封	48
1.6.3.4 显示屏保护	49
1.6.4 环境评级	49
2. 软件用户界面	51
2.1 测量屏幕	51
2.2 菜单和子菜单	52
2.3 参数屏幕	53
2.4 使用虚拟键盘编辑文本参数	55
3. 初始设置	57
3.1 设置用户界面语言及其它系统选项	57
3.2 选择测量单位	58
3.3 设置时钟	59
3.4 更改显示设置	60

3.4.1	色彩设计	61
3.4.2	显示屏亮度	62
3.5	调整显示刷新率	63
3.6	更改厚度分辨率	63
4.	基本校准和多点校准	65
4.1	探头类型	65
4.2	探头线缆连接	68
4.2.1	连接到 Magna-Mike 8600 仪器	68
4.2.2	连接到 86PR-1、86PR-2 和 86PR-3 探头	69
4.3	86PR-1 和 86PR-2 探头的可更换防磨端	69
4.4	更换防磨端	70
4.5	选择适当的目标	71
4.5.1	标准目标滚珠	71
4.5.2	目标磁珠	72
4.5.3	目标圆盘	73
4.5.4	目标钢线	73
4.5.5	校准附件盒	75
4.6	校准时机	77
4.7	校准	78
4.7.1	选择目标和防磨端	80
4.7.2	校准操作	81
4.7.3	保存和调用校准文件	85
4.8	测量	86
4.8.1	影响精度的其它因素	89
4.8.2	保持精度的稳定性	89
4.8.3	快速校准	90
4.8.4	定期核查	90
4.8.5	可追溯性	91
5.	使用特殊功能	93
5.1	激活和配置差值模式	93
5.2	使用最小值、最大值或最小值 / 最大值厚度模式	95
5.3	使用报警	96
5.4	使用带状图视图	98
5.5	锁定仪器	100

6. 配置仪器	103
6.1 配置测量参数	103
6.2 配置系统参数	105
6.3 激活软件升级模式	106
6.4 配置通讯	107
7. 使用数据记录器	111
7.1 数据记录器	111
7.2 创建数据文件	113
7.2.1 数据文件类型	114
7.2.2 递增数据文件类型	114
7.2.3 序列型数据文件类型	117
7.2.4 带自定义点的序列型数据文件类型	118
7.2.5 2D 栅格数据文件类型	120
7.3 进行和文件有关的操作	121
7.3.1 打开文件	122
7.3.2 复制文件	123
7.3.3 编辑文件	124
7.3.4 删除文件或文件内容	125
7.3.5 删除所有数据文件	126
7.4 设置 ID 写保护	127
7.5 ID 回顾屏幕	128
7.5.1 查看所存储的数据并更改当前 ID	129
7.5.2 编辑 ID	130
7.6 生成报告	131
8. 管理通讯和数据传输	135
8.1 WINXL	135
8.2 设置 USB 通讯	136
8.3 设置 RS-232 串行通讯	137
8.4 与远程设备进行数据交换	139
8.4.1 发送整个文件 (RS-232)	139
8.4.2 发送当前所显示的测量值	140
8.4.3 将文件导出到一个可插拔存储卡中	141
8.5 截取 Magna-Mike 8600 的屏幕图像	143
8.6 RS-232 串行数据输出格式	144
8.7 重置通讯参数	145

9. 维护和故障排除	149
9.1 探头	149
9.2 电池（可选锂离子）	149
9.3 错误信息	150
9.4 诊断	151
附录 A：技术规格	153
A.1 一般规格与环境要求	153
A.2 输入 / 输出技术规格	154
附录 B：附件和替换备件	157
插图目录	163
列表目录	167

缩略语

2D	two-dimensional (两维)
AC	alternating current (交流电)
ASCII	American standard code for information interchange (美国信息交换标准代码)
CSV	comma separated variables (逗号分隔值)
DC	direct current (直流电)
DIFF	differential (差值)
GB	giga bytes (千兆字节)
ID	identifier (识别码)
IP	ingress protection (侵入保护)
LED	light-emitting diode (发光二极管)
MAX	maximum (最大值)
MIL	military (美军标准)
MIN	minimum (最小值)
NiMH	nickel-metal hydride (镍金属氢化物)
NIST	National Institute of Standards and Technology (美国国家标准和技术研究所)
SPC	statistical process control (统计过程控制)
USB	universal serial bus (通用串行总线)
VAC	volts alternating current (交流电压)
VGA	video graphics array (视频图形阵列)

重要事项 — 使用设备前请务必阅读

预期用途

Magna-Mike 8600的设计目的是对工业材料和商业材料进行无损检测。



警告

请勿使用Magna-Mike 8600进行任何与预期用途无关的操作。千万不要使用这款设备对人体或动物躯体进行检测或检查。

指导手册

这本指导手册包含安全有效地使用这款产品的必要信息。使用产品前，请通读这本指导手册。使用产品时，必须按照手册中的指导说明进行操作。请将这本指导手册保存在安全、易于找到的地方。

重要事项

本手册中所说明组件的某些细节可能与您设备中安装的组件有所不同。不过，它们的操作原理是相同的。

设备的兼容性

只能将本设备与Evident公司提供的、经过批准的辅助设备一起使用。由Evident提供并经批准可与本设备一起使用的辅助设备在本手册后面有述。



注意

一定要使用符合Evident技术规格的设备 and 配件。使用不兼容的设备会导致设备出现故障和/或损坏，还可能会导致人员受伤。

维修与改装

本设备不包含任何可由用户自行维护的部件。拆开设备可能会使设备的质保失效。



注意

为避免人身伤害和/或设备损坏，请勿拆卸、改装设备，或企图对设备进行修理。

安全符号

以下安全符号可能会出现在设备上或指导手册中。



一般警告符号

这个符号用于提醒用户注意潜在的危險。必须遵守标有这个符号的所有安全指示，以避免造成可能出现的人身伤害或材料损坏。



高电压警告符号

这个符号用于提醒用户注意潜在的高于1000伏电击的危險。必须遵守标有这个符号的所有安全指示，以避免造成可能出现的伤害。

安全信号词

以下安全信号词可能会出现在设备的说明文件中。



危险

“危险”信号词表明危急情况。它提醒用户必须严格遵守正确的操作规程，否则将会造成严重的人身伤害甚至死亡。在未充分理解、未具备操作条件之前，不要继续进行“危险”信号词后面的操作程序。



警告

“警告”信号词表明潜在的危险情况。它提醒用户必须严格遵守正确的操作规程，否则可能会导致严重的人身伤害甚至死亡。在未充分理解、未具备操作条件之前，不要进行“警告”信号词后面的操作程序。



注意

“注意”信号词表明潜在的危险情况。它提醒用户必须严格遵守正确的操作规程，否则可能会造成轻微或中等程度的人身伤害、物料损毁，尤其是对设备造成部分或全部损坏，或者造成数据丢失。在未充分理解、未具备操作条件之前，不要进行“注意”信号词后面的操作程序。

注释信号词

以下注释信号词可能会出现在设备的指导手册中。

重要事项

“重要事项”信号词提醒用户特别注意那些要完成操作程序就必须了解的至关重要、不可或缺的信息。

注释

“注释”信号词提醒用户对某些操作程序要特别引起注意。“注释”信号词还表示其下所述相关或辅助性信息会对用户有用，但不强制要求执行。

提示

“提示”信号词提醒用户注意那些根据用户具体需要，帮助用户应用手册中说明的技巧以及操作步骤的提示。“提示”信号词还可能引出如何有效提高产品性能的提示。

安全

在启动设备之前，须核查是否已经采取了适当的安全预防措施（参阅以下警告信息）。此外，须注意设备外部的安全标记，这些标记在“安全符号”中有说明。

警告



警告

一般警告

- 在开启设备前，请仔细阅读指导手册中的指导说明。
- 请将指导手册保存在一个安全的地方，供日后查阅。
- 请遵循安装和操作程序。
- 务必遵守设备上和指导手册中的安全警告。
- 如果不以制造商规定的方式使用设备，则设备自身带有的保护功能可能会被损坏。
- 请勿安装替换部件，或未经授权对设备进行改装。
- 适用的维护指令只能由受过专门培训的维护人员执行。为了避免电击危险，只有具备资格的人员才可对设备进行维护。有关本设备的任何故障或问题，请与Evident公司或Evident授权的代理商联系。
- 不要直接用手触碰接口。否则，可能会使设备出现故障，或遭到电击。
- 不要使金属或异物通过接口或设备的其他任何开口处进入到设备中。否则，可能会使设备出现故障，或遭到电击。



警告

电气警告

设备只能与额定标签上规定的电源类型连接。



注意

如果未经许可使用了一条不是Evident产品专用的电源线，则Evident将不能确保设备的电气安全。

有关电池的预防措施



注意

- 在对电池进行处理之前，应查阅当地的法律、法规及法令，并遵照这些法律、法规及法令处理电池。
- 锂离子电池的运输受联合国颁布的《联合国关于危险货物运输建议书》的管制。各国政府、政府间国际组织，以及其他国际组织都应严格遵守这些法规中的原则，从而在这个领域内对世界范围内的统一和谐做出贡献。这些国际组织包括国际民间航空组织（ICAO）、国际航空运输协会（IATA）、国际海事组织（IMO）、美国运输局（USDOT），以及加拿大交通部（TC）等。在运输锂离子电池之前，请联系您的运输商，确认当前的运输合规情况。
- 仅适用于加利福尼亚州（美国）：
本设备包含CR电池。CR电池包含高氯酸盐物质，可能要求以特殊方式处理。请访问以下网站：<http://www.dtsc.ca.gov/hazardouswaste/perchlorate>。
- 不要打开、挤压电池，也不要再在电池上扎孔，否则会造成人身伤害。
- 切勿焚烧电池。请将电池放置在远离火源或其他极高温热源的地方。若电池暴露在极高温热源下（80°C以上），可能会引起爆炸，或造成人身伤害。
- 请勿摔落、碰撞或以其他方式损坏电池，因为这样做可能会使电池内部具有腐蚀性和爆炸性的物质暴露在外。
- 请勿使电池的两端短路。短路会造成人身伤害，使电池严重损坏，并导致电池报废。
- 请勿将电池放置在潮湿环境或雨水中。这样做可能会引起电击。

- 只能使用经Evident许可使用的外置充电器为电池充电。
- 只能使用由Evident提供的电池。
- 请勿存放剩余电量低于40%的电池。存放电池前，需将电池的电量充至40% ~ 80%的水平。
- 存放期间，请使电池电量始终保持在40% ~ 80%的水平。
- 存放设备时，请勿将电池遗留在Magna-Mike 8600设备中。

有关运送装有锂离子电池的产品的法规

重要事项

在运送锂离子电池或电池组时，需确保遵守所有当地的运输法规。



警告

损坏的电池不能通过正常路线运送：千万不要将损坏的电池运送给Evident。请与您所在地的Evident代理商或材料处理专业人员联系。

设备处理

在对报废的Magna-Mike 8600进行处理之前，应查阅当地的法律、法规及法令，并遵照这些法律、法规及法令处理设备。

BC（电池充电器 — 加利福尼亚，美国社区）



BC标识表明产品经过测试并证明符合《加利福尼亚法规汇编》的第20章第1601节到第1608节中讲述的有关电池充电器系统的“电器能效法规”的要求。本设备的内置电池充电器已经根据加州能源委员会（CEC）的要求进行测试和认证；本设备列于CEC的在线（T20）数据库中。

CE（欧盟）



本设备符合有关电磁兼容的2014/30/EU指令中的要求，有关低电压的2014/35/EU指令中的要求，以及有关有害物质限制（RoHS）的2011/65/EU指令的修订指令2015/863中的要求。CE标识表明产品符合欧盟的所有适用指令。

UKCA（英国）



本设备符合《2016年电磁兼容性法规》、《2016年电气设备（安全）法规》和《2012年限制在电气和电子设备中使用某些有害物质法规》的要求。UKCA标识表明产品符合上述指令。

RCM（澳大利亚）



这个合规标识（RCM）表明产品符合所有适用的标准，并已在澳大利亚通信和媒体管理局（ACMA）注册，可以在澳大利亚市场上售卖。

WEEE指令



根据《欧洲关于报废电气电子设备的2012/19/EU指令》（WEEE），这个标识表示严禁随意将带有这个标识的产品作为未分类城市垃圾丢弃，而应单独回收。要了解您所在国家有关回收和/或收集体系的信息，请与您所在地的Evident经销商联系。

中国RoHS



电器电子产品有害物质限制使用标志

本标志是根据“电器电子产品有害物质限制使用管理办法”以及“电子电气产品有害物质限制使用标识要求”的规定，适用于在中国销售的电器电子产品上的电器电子产品有害物质使用限制标志。

（注意）电器电子产品有害物质限制使用标志内的数字为在正常的使用条件下有害物质等不泄漏的期限，不是保证产品功能性能的期间。

产品中有害物质的名称及含量

部件名称		有害物质					
		铅及其化合物 (Pb)	汞及其化合物 (Hg)	镉及其化合物 (Cd)	六价铬及其化合物 (Cr(VI))	多溴联苯 (PBB)	多溴二苯醚 (PBDE)
主体	机构部件	×	○	○	○	○	○
	光学部件	×	○	○	○	○	○
	电气部件	×	○	○	○	○	○
附件		×	○	○	○	○	○

本表格依据 SJ/T 11364 的规定编制。

○：表示该有害物质在该部件所有均质材料中的含量均在 GB/T26572 规定的限量要求以下。

×：表示该有害物质至少在该部件的某一均质材料中的含量超出 GB/T26572 规定的限量要求。

韩国通信委员会 (KCC)



这个标识向销售商与用户表明, 本设备是适用于办公室内操作的电磁性设备 (A类产品), 而且可以在家庭住宅的外面使用。本设备符合韩国的电磁兼容性 (EMC) 要求。

设备的MSIP码是: MSIP-REM-OYN-MM8600。

이 기기는 업무용 환경에서 사용할 목적으로 적합성평가를 받은 기기로서 가정용 환경에서 사용하는 경우 전파간섭의 우려가 있습니다.

符合电磁兼容 (EMC) 指令

本设备产生并使用射频能量。如果不严格按照制造商的指导进行正确安装和使用, 可能会引起电磁干扰。Magna-Mike 8600经过测试证明, 符合EMC指令对工业设备所制定的限定标准。

符合FCC (美国)

注释

本产品经过测试证明符合FCC规章第15部分中关于A类数字式设备的限制要求。制定这些限制要求的目的是为了避免在商业环境中操作设备时造成有害干扰而提供合理的保护。本设备产生和使用射频能量, 而且可能还会辐射射频能量, 如果不严格按照指导手册中的说明正确安装和使用, 可能会对无线电通信造成有害的干扰。在居民区操作这类设备时很可能会产生有害的干扰, 如果发生了这种情况, 则需用户自己出资解决干扰问题。

重要事项

未经负责合规的有关部门的明确许可, 而对设备进行修改或改装, 会使用户丧失操作设备的授权。

FCC供应商的一致性声明

据此声明, 以下产品:

产品名称: Magna-Mike 8600

型号: Magna-Mike 8600-MR/Magna-Mike 8600-CW

符合以下技术规格:

FCC第15部分的B项中的15.107小节和15.109小节。

补充信息:

本设备符合FCC规章的第15部分中的要求。设备的操作受以下两个条件的限制:

- (1) 设备不会造成有害的干扰。
- (2) 设备必须具有接收任何干扰的能力, 包含那些可能会引起不希望出现操作的干扰。

负责方的名称:

EVIDENT SCIENTIFIC INC.

地址:

48 Woerd Avenue, Waltham, MA 02453, USA

电话号码:

+1 781-419-3900

符合ICES-001 (加拿大)

This Class A digital apparatus complies with Canadian ICES-001.

Cet appareil numérique de la classe A est conforme à la norme NMB-001 du Canada.

担保信息

Evident公司担保其所生产的产品在特定的时间内, 及Evident Scientific Inc. Terms and Conditions中所限定的条件下, 不会在材料和工艺方面出现任何缺陷。《Evident Scientific Inc.的条款与条件》出现在以下网页中:

<https://www.olympus-ims.com/zh/terms/>。

Evident公司的质保只在按照指导手册中讲述的方法正常使用产品的情况下有效。对于过度使用产品，企图在未经授权的情况下自行修理或改装产品时出现的问题，不予担保。

在收到货物时，要仔细全面地进行检查，及时发现可能在运输过程中出现的外部或内部损坏。如有任何损坏，须及时通知货运人员，因为通常货运人员对运输过程中货物出现的损坏负有责任。请保留包装材料、货运单以及其他货运文件，以便就损失提出索赔。通知了货运人员后，请联系Evident，我们可以在索赔损失事务中提供帮助。如有需要，我们还会提供替代产品设备。

本指导手册说明正确操作您所购买的Evident产品的方法。然而，手册中的信息只用于教学目的，在未经操作人员或主管的独立测试和 / 或验证的情况下，不能用于具体的检测应用中。随着应用重要程度的增加，这种对操作程序独立核查的重要性也相应增加。基于这个原因，Evident对手册中说明的技巧、示例或步骤符合工业标准或者满足任何特定应用的要求，不做任何明确的或非明确的担保。

Evident保留修改所有产品的权利，但不承担对此前制造的产品进行更新的责任。

技术支持

Evident公司坚定致力于提供优质客户服务和高水平的产品技术支持。如果您在使用我们的产品时，遇到任何困难，或者产品不能以说明手册中描述的方式工作，请首先查阅《用户手册》。然后，如果仍需要帮助，请联系我们的售后服务部门。要获得离您最近的服务中心地址，请通过Evident Scientific网站访问服务中心网页。

引言

本《用户手册》为 EvidentEvident 用于测量非铁性材料的 Magna-Mike 8600 测厚仪提供操作指导说明。手册中编排的信息对所利用的技术、安全事项、硬件和软件进行说明。手册中还提供了实际操作示例，帮助用户熟悉仪器的性能。



图 i-1 Magna-Mike 8600 测厚仪

1. 仪器概述

本章简要概述有关 Magna-Mike 8600 仪器操作的所有常规要求。

1.1 操作原理

Evident 研发的 Magna-Mike 8600 是一款体积小、重量轻的测厚仪，用于对塑料、玻璃、复合材料、铝及钛等非磁性材料进行快速、精确，且重复性极高的厚度测量。这款仪器的测量操作基于霍尔效应原理。在进行壁厚测量时，需在被测工件的一侧放入小的钢制目标（目标滚珠、目标圆盘或目标钢线），在其另一侧放置磁探头。Magna-Mike 8600 仪器可精确测量出探头尖端到目标之间的距离，这个距离就是工件的壁厚。

探头包含一个强磁体和一个被称为霍尔效应传感器的电子半导体装置。霍尔效应传感器通过改变仪器所跟踪的电压而对磁场的变化做出响应。一个如小滚珠一样的目标会使探头磁体产生的磁场改变方向，滚珠距探头越近，影响就越大。当测试工件的厚度发生变化，也就是目标与探头尖端的距离发生变化时，霍尔效应传感器所感受到的电压也会以一种可预见的方式发生变化。在针对某个特定探头和目标校准了仪器以后，这些电压的变化就会通过一种利用已建立的校准曲线的软件算法被转换为厚度读数。如果按照手册中的指导方法操作 Magna-Mike 8600 仪器，则测量精度的误差率可达到厚度的 $\pm 1\%$ （取决于所用的探头和目标类型）。

1.2 标准套装

Magna-Mike 8600 仪器（参见第 27 页的图 1-1）的标准套装中包含多个重要附件：

- 一个标准校准盒（Evident 工件编号：86ACC-KIT [U8771068]）
或者

一个扩展范围校准盒（Evident 工件编号：86ACC-ER-KIT [U8771069]），
如第 27 页的图 1-2 所示。

或者

一个薄型探头校准盒（工件编号：86ACC-PR3-KIT [Q7800005]）

- 充电器 / 适配器（Evident 工件编号：EP-MCA-X），这里的 ”X” 表示 AC 电源线的类型（参见第 159 页的表 25）。
- AC 电源线
- 仪器运输箱（Evident 工件编号：600-TC [U8780294]）
- 《简易入门说明书》（Evident 工件编号：DMTA-10028-01ZH [U8778546]）
- CD-ROM 盘中的《Magna-Mike 8600 用户手册》
（Evident 工件编号：8600-MAN-CD [U8778535]）
- CD-ROM 盘中的接口程序（Evident 工件编号：WINXL [U8774010]）
- 探头和线缆（参见第 159 页的表 26）

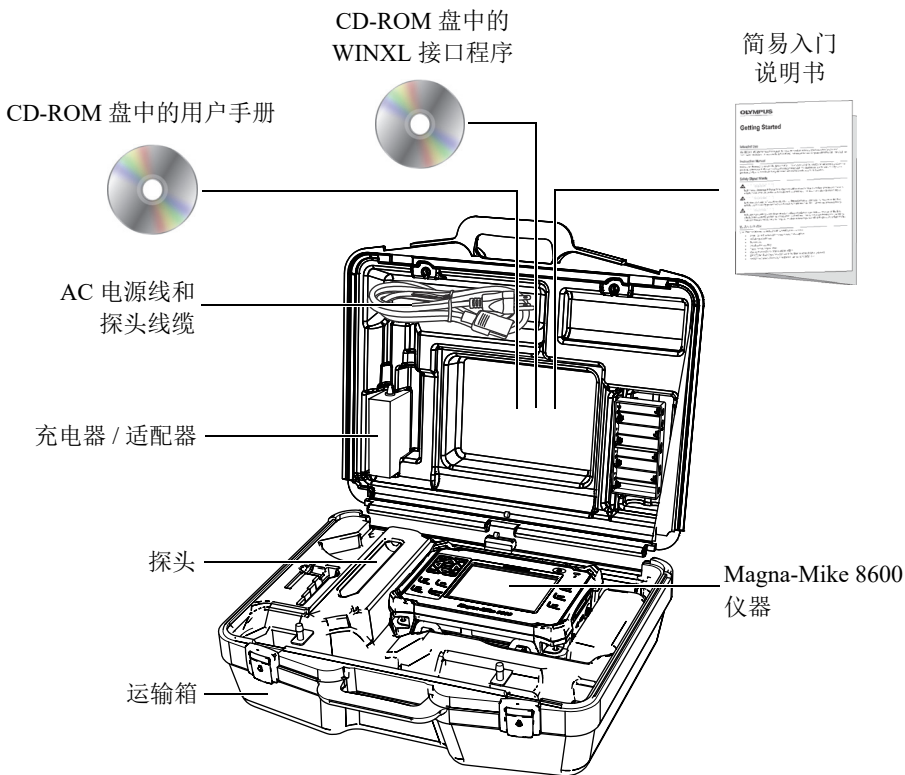


图 1-1 运输箱中的部件

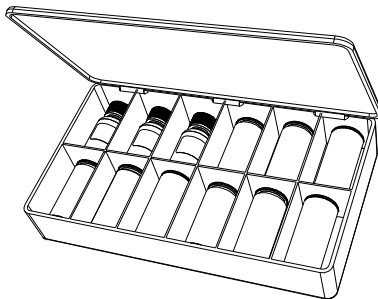


图 1-2 标准或扩展范围校准盒

要了解可选附件列表, 请参阅第 157 页的“附件和替换备件”。

1.3 接口

第 28 页的图 1-3 表明 Magna-Mike 8600 仪器与充电器 / 适配器、microSD 卡及 PC 机的连接情况。

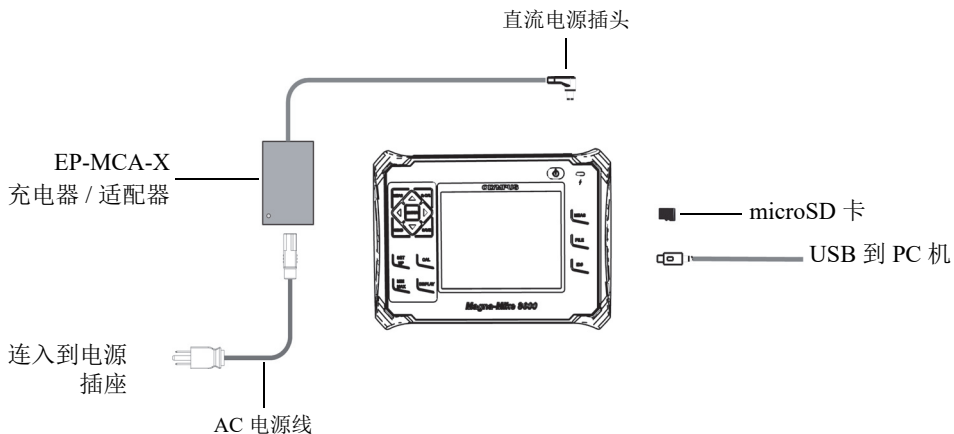


图 1-3 Magna-Mike 8600 的连接情况



注意

为避免人身伤害或设备损坏, 只可使用随 Magna-Mike 8600 仪器提供的 AC 电源线。不可将这条电源线用于其它产品设备。

直流电源接口、PROBE (探头) 接口和 FOOT SWITCH (脚踏开关) 接口位于 Magna-Mike 8600 仪器的顶部 (参见第 29 页的图 1-4)。

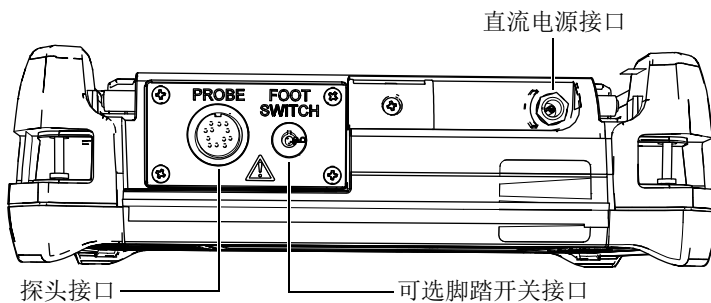


图 1-4 顶部的接口

USB 端口和可插拔 microSD 存储卡的插槽位于仪器右侧 I/O 舱盖内（参见第 29 页的图 1-5）。

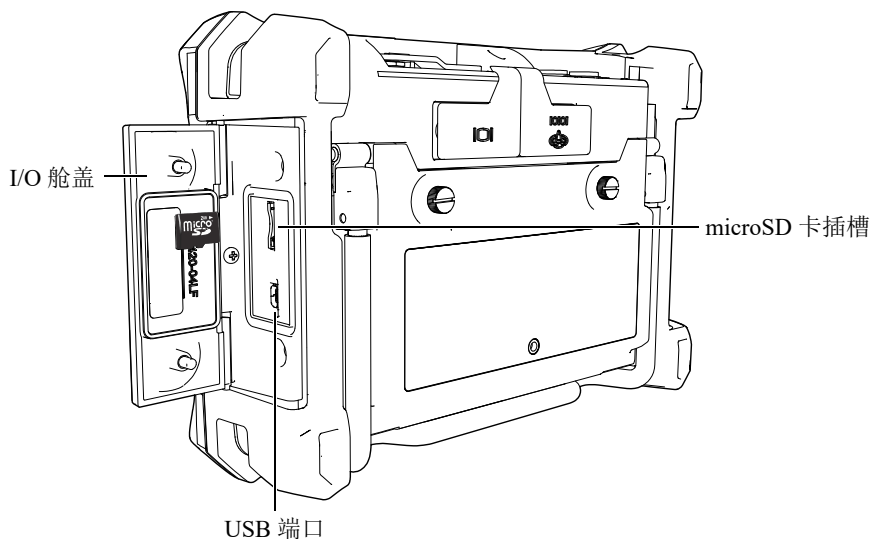


图 1-5 I/O 舱盖内的接口

RS-232 和 VGA 输出接口位于仪器背面靠上的部分（参见第 30 页的图 1-6）。每个接口都有一个橡胶保护盖。

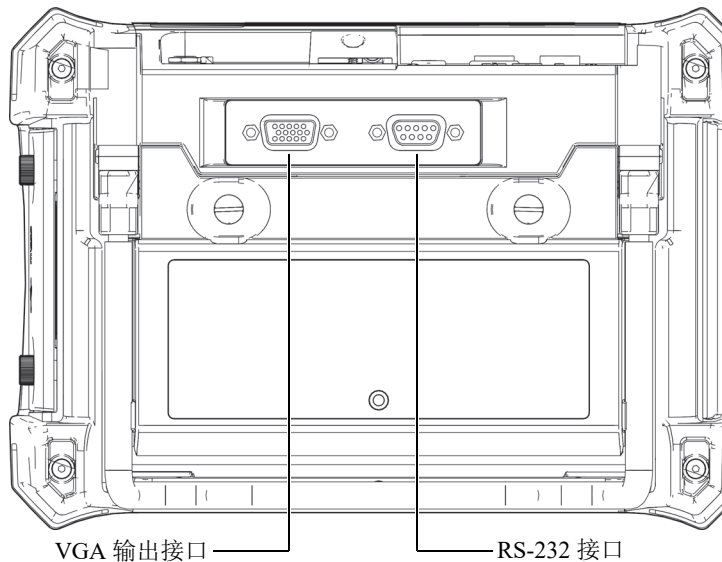



图 1-6 RS-232 和 VGA 输出接口

1.4 电源要求

可使用三种供电方式操作 Magna-Mike 8600 仪器：

- 直接通过 Magna-Mike 8600 充电器 / 适配器
- 可选内置锂离子电池
- 可选内置碱性电池盒

按下 ，可开启 Magna-Mike 8600（参见第 31 页的图 1-7）。按下这个键后，仪器会发出第一次蜂鸣声，在大约 5 秒钟后会出现仪器启动屏幕和第二次蜂鸣声。

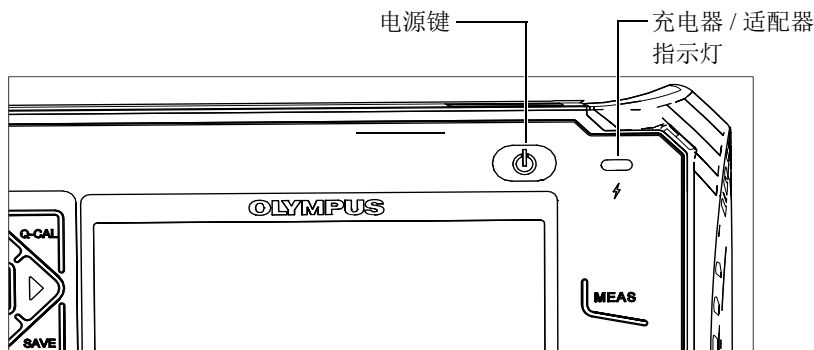


图 1-7 Magna-Mike 8600 的电源键和指示灯的位置

1.4.1 充电器 / 适配器

每台 Magna-Mike 8600 仪器都配备专用的充电器 / 适配器。无论仪器内是否装有电池，充电器 / 适配器都是为 Magna-Mike 8600 仪器供电的主要方式。在仪器内装有可选锂离子充电电池时，充电器 / 适配器还可为这个电池充电。仪器前面板上的充电器 / 适配器指示灯表明充电器 / 适配器的当前状态。

连接充电器 / 适配器

1. 将 AC 电源线的一端连接到充电器 / 适配器，另一端连接到适当的电源插座（参见第 32 页的图 1-8）。



注意

为避免人身伤害和设备损坏，只可使用随 Magna-Mike 8600 仪器提供的 AC 电源线。不可将这条 AC 电源线用于其他产品设备。

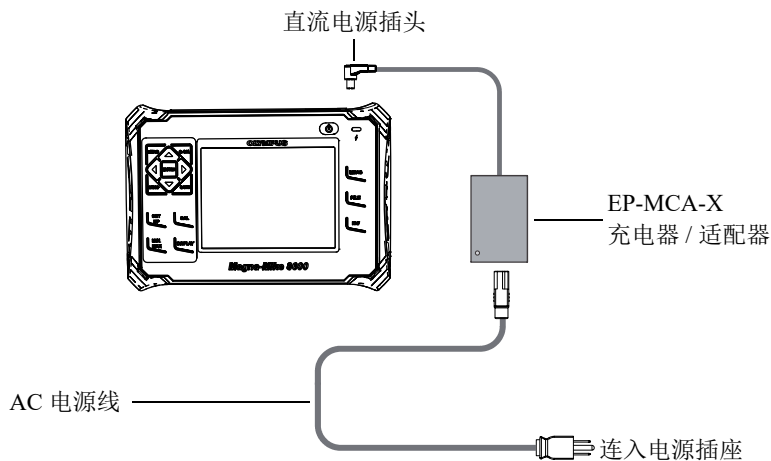


图 1-8 连接充电器 / 适配器

2. 打开盖在 Magna-Mike 8600 仪器顶部直流电源（DC）接口上的橡胶密封盖。
3. 将充电器 / 适配器上的直流电输出电源线连接到 Magna-Mike 8600 仪器顶部的直流电源接口（参见第 32 页的图 1-9）。

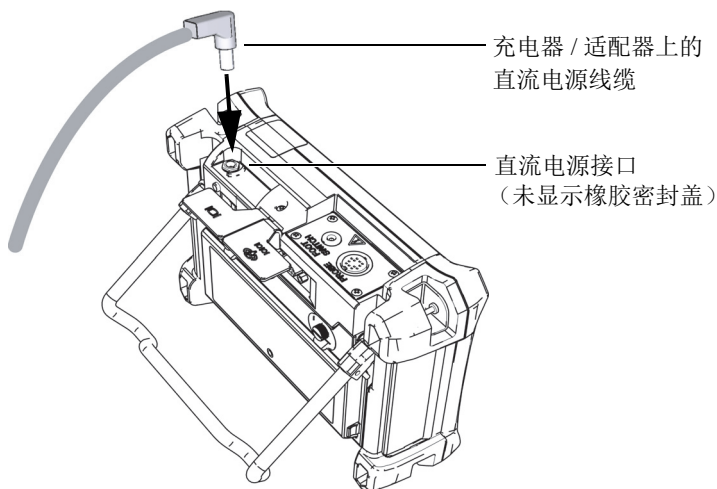





图 1-9 连接直流电源插头

充电器 / 适配器的电源状态和电池充电情况显示在 Magna-Mike 8600 仪器的前面板上和用户界面中（参见第 33 页的表 1）。

表 1 充电器 / 适配器指示灯和电池电量指示器的各种状态

充电器 / 适配器 LED 指示灯状态	AC 电源线 连接情况	指示灯含义	电池电量指示器 (显示屏右下角 处)
红色	有	内部电池正在充电。	
关闭	无	未连接充电器 / 适配器。	
绿色	有	内部电池的电量已充满。 或者，连接了充电器 / 适配器， 但是仪器内未安装电池。	

1.4.2 可选锂离子电池

Magna-Mike 8600 一般作为台式仪器使用，且可由随仪器附送的充电器 / 适配器连续供电。锂离子电池是一种为 Magna-Mike 8600 仪器供电的可选方式。在仪器得到正常维护的情况下，且在正常检测条件下运行仪器时，锂离子电池可使仪器持续运行 15 到 16 小时。

安装或更换锂离子电池

1. 打开仪器的支架。
2. 拧松仪器背面固定电池舱盖的两个翼型螺钉（参见第 34 页的图 1-10）。
3. 取下电池舱盖（参见第 34 页的图 1-10）。
4. 取出舱中的电池，或将电池放入到舱中。
5. 确保电池舱盖的垫圈清洁且完好无损。
6. 将电池舱盖装回到仪器的后面板上，并拧紧两个翼型螺钉，完成安装或更换锂离子电池的操作。

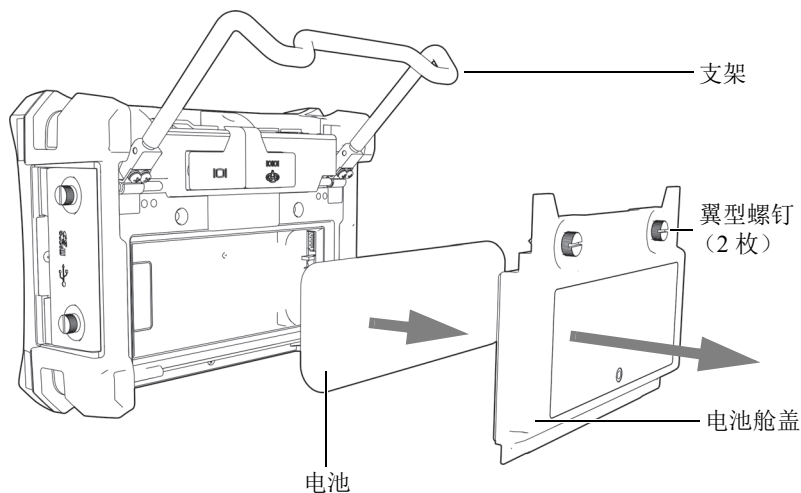


图 1-10 取出锂离子电池

1.4.3 碱性电池

Magna-Mike 8600 仪器提供一种可选电池盒（Evident 工件编号：600-BAT-AA [U8780295]）。这个电池盒可装载 8 节 AA 碱性电池。在没有 AC 电源，且内置锂离子电池没有电量的情况下，可使用这个电池盒为仪器充电。在正常检测条件下操作仪器时，碱性电池可使仪器持续工作至少 3 小时。

安装碱性电池盒

1. 打开仪器的支架。
2. 拧松仪器背面固定电池舱盖的两个翼型螺钉，然后取下电池舱盖。
3. 如果装有锂离子电池，将其取出（参见第 35 页的图 1-11）。

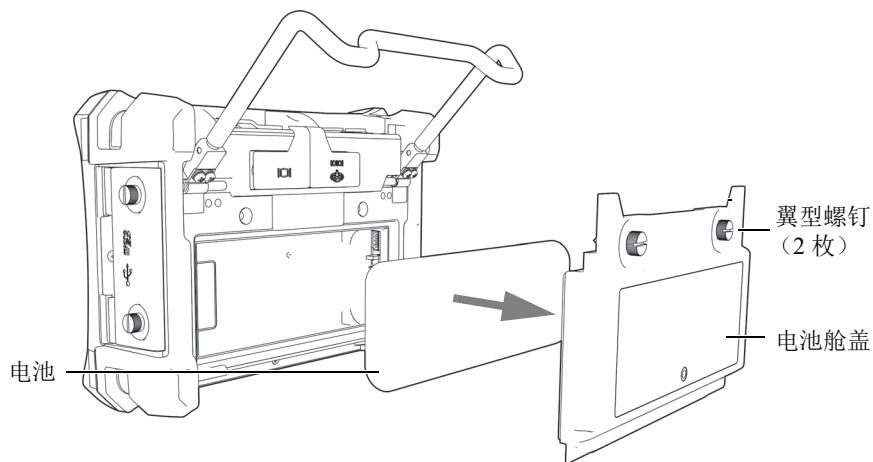


图 1-11 取下电池舱盖，取出锂离子电池

4. 将 8 节 AA 碱性电池装入可选碱性电池盒中。
5. 将碱性电池盒的连接器与仪器连接。
6. 将碱性电池盒放置于电池舱中（参见第 35 页的图 1-12）。

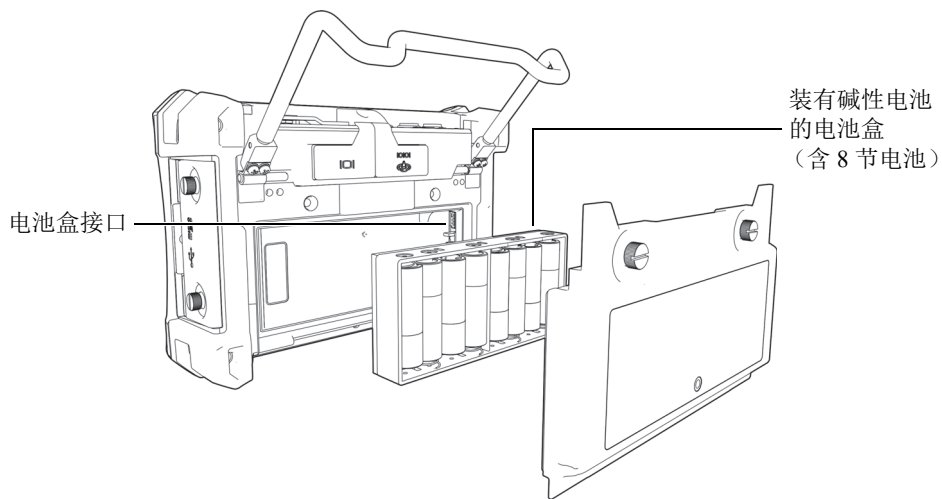


图 1-12 碱性电池盒

7. 将电池舱盖装回到仪器的后面板上，并拧紧两个翼型螺钉。

注释

当碱性电池被安装到仪器中时，用户界面中的电池指示器中会显示 **ALK**。
充电器 / 适配器不会为装于碱性电池盒中的电池充电。

1.5 可选 microSD 卡

可将一个 2 GB 的 microSD 卡（Evident 工件编号：MICROSD-ADP-2GB [U8779307]）安装于 Magna-Mike 8600 仪器中。

安装可插拔 microSD 存储卡

1. 从包装中取出存储卡。
2. 拧松两个翼型螺钉，然后打开 Magna-Mike 8600 I/O 舱盖（参见第 36 页的图 1-13）。

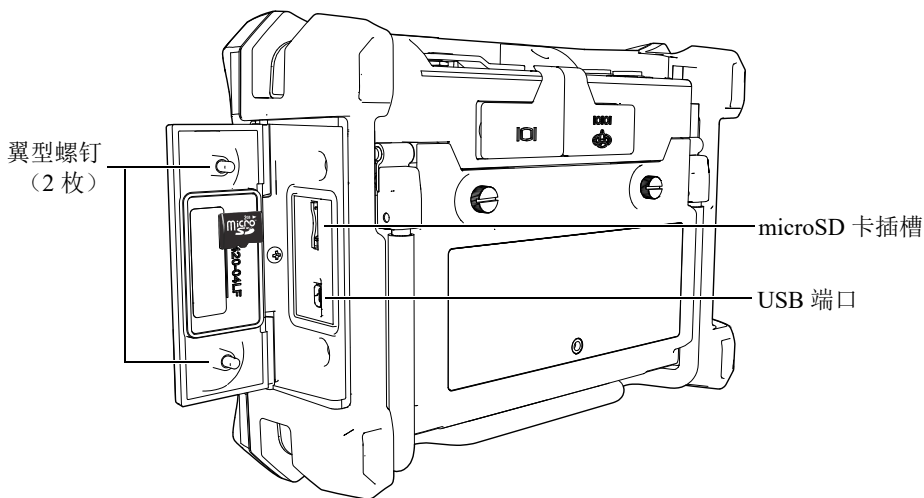


图 1-13 安装 microSD 卡

3. 将卡拿在手中，使 microSD 卡的标签朝向仪器后面。

4. 将卡小心地插入 microSD 卡的插槽中，直到听到咔嚓声。

注释

要取出 microSD 卡，需小心地将卡往仪器里面推一下，然后松开。弹簧机制会将卡的一部分弹出，此时您可以用手拿住卡，然后把卡从插槽中取出。

1.6 Magna-Mike 8600 的硬件特性

与以前的 Magna-Mike 仪器相比，Magna-Mike 8600 有很多全新的、或经过改进的物理特性。熟悉这些硬件的使用和维护情况至关重要。

本节讲述以下内容：

- 第 38 页的“硬件概述”
- 第 43 页的“接口”
- 第 46 页的“硬件的几个特性”
- 第 49 页的“环境评级”

1.6.1 硬件概述

第 38 页的图 1-14 和第 39 页的图 1-15 为 Magna-Mike 8600 仪器的示意图，并标出了仪器的主要组成部分。

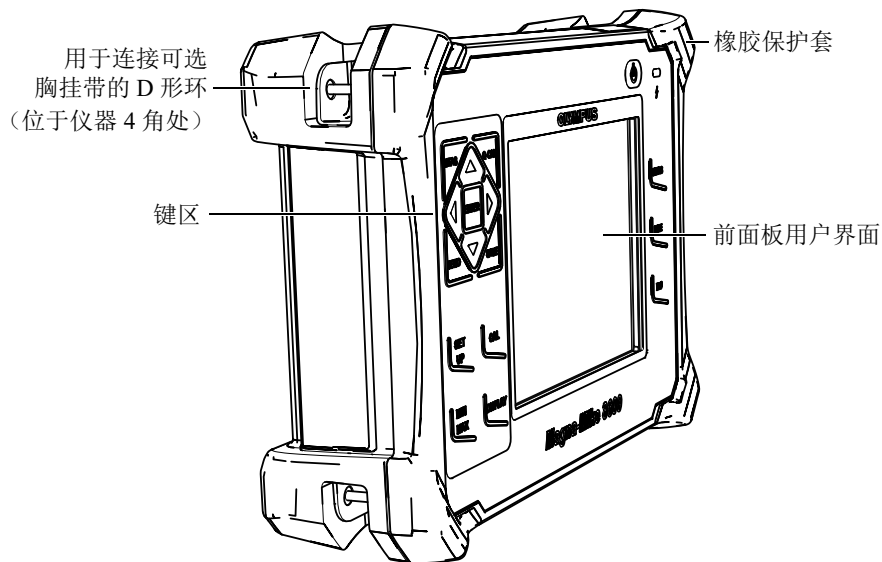


图 1-14 Magna-Mike 8600 仪器硬件概览 — 前面板

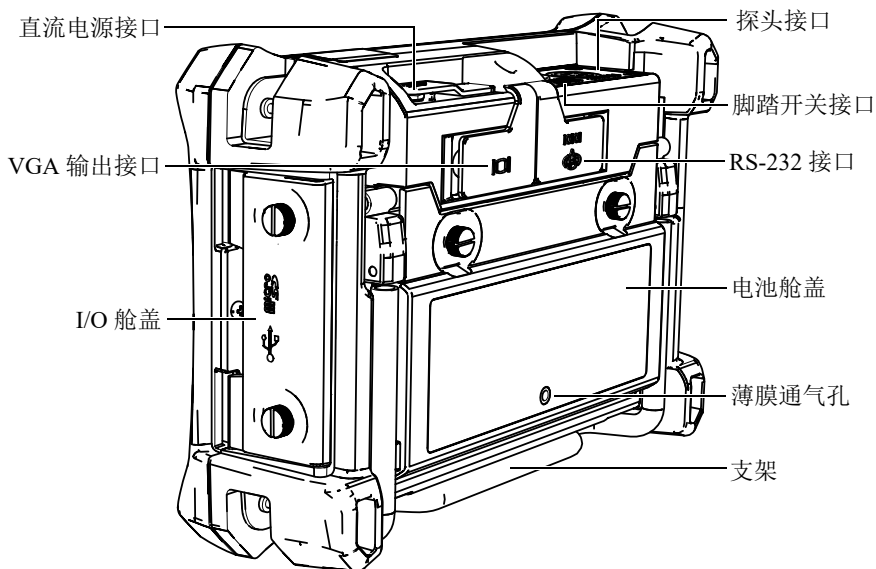


图 1-15 Magna-Mike 8600 仪器硬件概览 — 后面板

1.6.1.1 键区配置

浏览键区是 Magna-Mike 8600 测厚仪的标志性特性。浏览键区的向上 [▲]、向下 [▼]、向右 [▶] 及向左 [◀] 箭头键用于浏览、选择菜单，并可移动光标到菜单内的不同参数处。

Magna-Mike 8600 仪器的前面板显示屏的上方有一个充电器 / 适配器指示灯（第 39 页的图 1-16）。



图 1-16 前面板上的充电器 / 适配器指示灯

Magna-Mike 8600 的前面板有多种语言配置，如第 40 页的图 1-17 所示。键区中有快捷键和浏览箭头键。前面板上还提供可直接访问常用参数的快捷键，可方便地调整这些参数的值。



图 1-17 英文、国际符号、中文和日文键区

1.6.1.2 键区功能

Magna-Mike 8600 仪器的英文键区、国际符号键区、中文键区和日文键区的功能完全相同（参见第 40 页的图 1-17）。国际符号键区中的很多键上标有图形符号，而不是文字。在本手册中，键区中的按键以带方括号的粗体文字表示。

每个按键上的文字表明该键的功能。[▲]、[▼]、[▶] 及 [◀] 键，与 [确定] 键配合使用，可以选择菜单项目或屏幕上的参数，还可以更改参数值。可随时按下 [测量] 键，返回到测量屏幕。第 41 页的表 2 列出了 Magna-Mike 8600 仪器键区的主要功能。

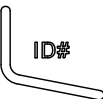
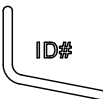

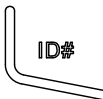




表 2 键区中按键的功能

英文	国际符号	中文	日文	功能
 MEAS	 MEAS	 测量	 測定	测量 — 完成当前操作，并返回到测量屏幕。
 Q-CAL	 Q-CAL	 快速校准	 Q-CAL	快速校准 — 补偿由于温度或周围磁场的中度变化而引起的漂移。
 SEND		 发送	 送信	发送 — 通过 RS-232 或 USB 连接将当前测量值传送到外置设备。
 SAVE		 保存	 保存	保存 — 在数据记录器中的当前 ID 码下保存测量值。
 ENTER		 确定	 ENTER	确定 — 选择加亮显示的项目或接受所输入的值。
				向上箭头键 — 在屏幕或列表中，移动到前一个项目。 — 增加某些参数的数值。
				向下箭头键 — 在屏幕或列表中，移动到下一个项目。 — 降低某些参数的数值。

表 2 键区中按键的功能 (接上页)

英文	国际符号	中文	日文	功能
				向左箭头键 — 为所选参数选择前一个可选值。 — 在文本编辑模式下, 将光标移动到左边的一个字符。
				向右箭头键 — 为所选参数选择下一个可选值。 — 在文本编辑模式下, 将光标移动到右边的一个字符。
				设置菜单 — 访问以下仪器参数: 测量、系统、报警、差值、通讯、带状图视图、复位、时钟、密码设置、仪器锁定及诊断。
				校准 — 初始化仪器的校准功能。
				最小值 / 最大值 — 打开最小值 / 最大值的设置菜单。
				显示 — 打开显示控制菜单。
				测量 — 完成当前操作, 并返回到测量屏幕。这个键与位于键区左上角的 测量 键的功能相同。
				文件 — 访问以下有关文件的菜单: 打开、查看、创建、校准调用、复制、删除、发送、编辑 / 重命名及报告。

表 2 键区中按键的功能 (接上页)

英文	国际符号	中文	日文	功能
 ID#	 ID#	 标识码	 ID#	标识码 — 访问与厚度测量位置的 ID 码相关的多个功能。
				打开 / 关闭 — 打开或关闭仪器。

1.6.2 接口

Magna-Mike 8600 仪器有多个接口。以下各小节对这些接口进行介绍。

1.6.2.1 探头和脚踏开关接口

Magna-Mike 8600 仪器有一个 12 针探头接口。2 针脚踏开关接口可用于连接一个可选脚踏开关 (Evident 工件编号: 85FSW [U8780127])。

探头接口和脚踏开关接口位于仪器顶部左边的位置。从仪器的前面可以方便地接触到这两个接口 (参见第 43 页的图 1-18)。

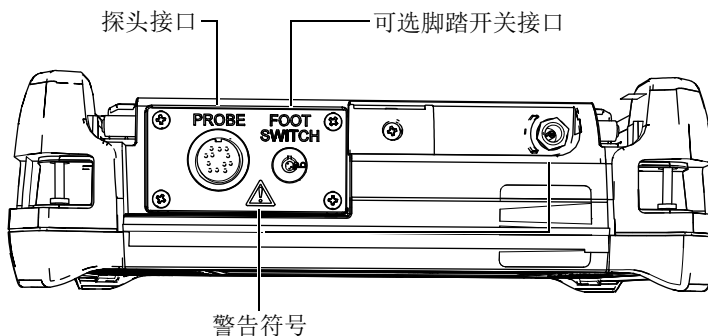


图 1-18 探头和脚踏开关接口的位置



注意

要避免电击危险，不要触碰探头和脚踏开关接口内的导体。第 43 页的图 1-18 中接口之间的警告符号表明有电击危险。

1.6.2.2 RS-232 和 VGA 输出端口

RS-232 和 VGA 输出端口位于仪器背面靠上的部分（参见第 44 页的图 1-19）。每个端口都有一个橡胶保护盖。

除了 USB 端口（参阅第 45 页的 1.6.2.3 小节），Magna-Mike 8600 还配有一个标准 RS-232 端口，用于将仪器与一台 PC 机连接。与 PC 机的通讯需要一个接口程序（Evident 工件编号：WinXL [U8774010]）。这个接口程序随仪器提供，用于文件的传输。Magna-Mike 8600 仪器还可与其它 SPC 程序直接通讯。

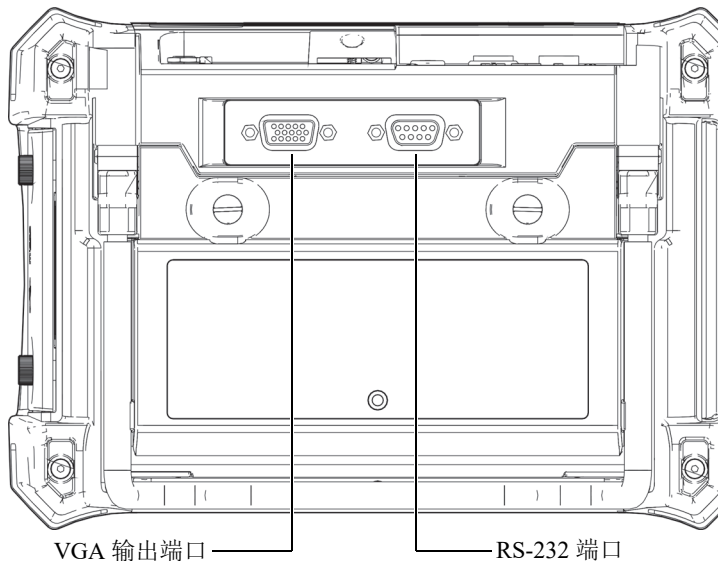


图 1-19 RS-232 和 VGA 输出端口

可通过 VGA 输出端口将仪器与标准模拟计算机显示器连接起来。



注意

当 RS-232 或 VGA 输出端口上没有橡胶保护盖时，请勿将仪器暴露在恶劣和潮湿的环境中。为防止端口受到腐蚀或仪器受到损坏，请在端口没有连接线缆时，将橡胶保护盖一直盖在端口上。

1.6.2.3 microSD 插槽和 USB 端口

在 Magna-Mike 8600 仪器右侧的 microSD 插槽和 USB 端口上有一个保护盖（参见第 46 页的图 1-20）。这个 I/O 舱盖上有一层内置密封薄膜，可避免液体流入舱盖下面未密封的端口中。

Magna-Mike 8600 使用两个 2 GB microSD 存储卡分别进行机载存储和可插拔卡的存储。机载 2 GB microSD 卡装于仪器的印刷电路板上，用于所有机载数据存储。如果仪器损坏，不能修复，用户可以到授权的服务中心将这个 microSD 卡取出，这样可以从损坏的仪器中恢复关键性的数据。

除了 RS-232 端口（参阅第 44 页的 1.6.2.2 小节），Magna-Mike 8600 还配有一个 USB 端口，用于将仪器与一台 PC 机连接。与 PC 机的通讯需要一个接口程序（Evident 工件编号：WinXL [U8774010]），这个接口程序随仪器提供，用于文件的传输。

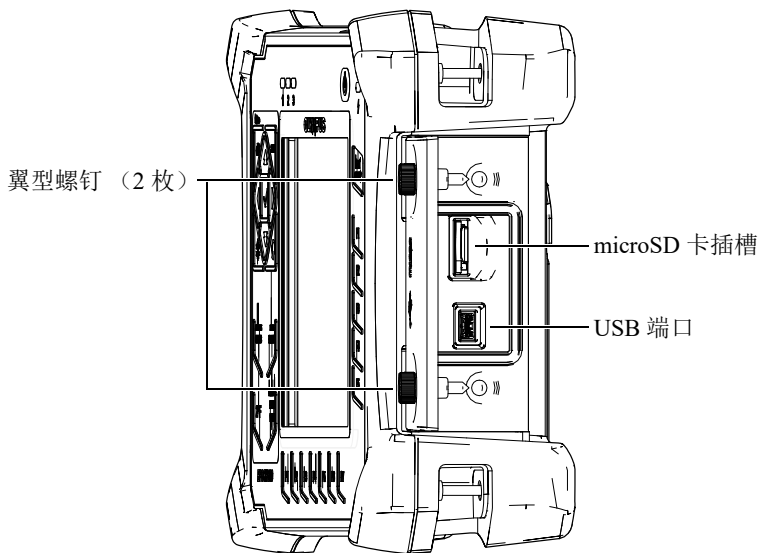


图 1-20 microSD 插槽和 USB 端口

I/O 舱盖上的两个翼型螺钉将舱盖紧固住。用户可以根据需要使用一枚硬币或一把螺丝刀拧动这两个螺钉。



注意

当 I/O 舱盖处于打开状态时，请勿将仪器暴露在恶劣和潮湿的环境中。为防止端口受到腐蚀或仪器受到损坏，请在端口没有连接线缆时，保持 I/O 舱盖的关闭和密封状态。

1.6.3 硬件的几个特性

以下各小节介绍仪器硬件的几个特性。

1.6.3.1 电池舱

无需使用工具，即可打开 Magna-Mike 8600 仪器的电池舱盖，迅速接触到可选电池或装于电池盒的 AA 电池。电池舱盖上的两个翼型螺钉可将舱盖固定在仪器外壳上，从而确保电池舱得到密封保护。

电池舱盖下方的中间部位还有一个小孔，小孔的内部贴有环保密封薄膜。这个通气孔是仪器的一个环保安全特性：在仪器中的电池失效并释放气体时可以发挥效用。这个通气孔不能被扎破。

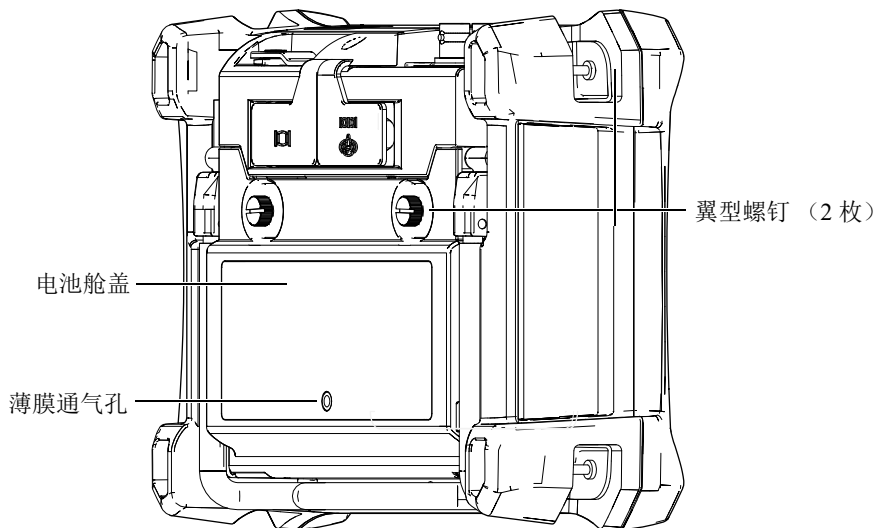


图 1-21 电池舱

Magna-Mike 8600 仪器可使用一个充电锂离子电池（Evident 工件编号：600-BAT-L-2 [U8051431]）供电。这个电池可以在仪器内充电，也可以使用选购的外置充电器（Evident 工件编号：201-167 [U8909100]）充电。Magna-Mike 8600 仪器也可以使用装于可选电池盒（Evident 工件编号：600-BAT-AA [U8780295]）中的 8 节标准 AA 碱性电池供电，从而进一步增强了仪器的便携性能。

1.6.3.2 仪器支架

Magna-Mike 8600 仪器装有一个可折叠的管形支架，可使操作人员以不同的角度观察屏幕（参见第 48 页的图 1-22）。支架连接在仪器背面的两个硬枢轴块上，并涂有具高效防摩擦性能的漆层，以防仪器在使用中滑倒。支架在中部呈弯曲状，因此可将仪器方便地放置在弯曲的表面上。

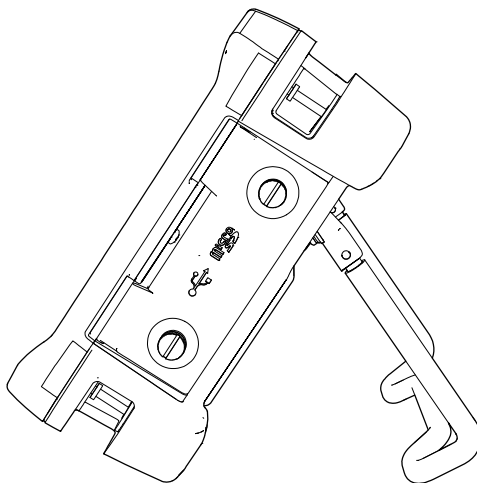


图 1-22 仪器支架

1.6.3.3 O 形垫圈和薄膜密封

Magna-Mike 8600 带有一些密封装置，用于保护仪器的内部硬件免受环境因素的侵扰。这些密封装置包括：

- 电池舱盖的密封
- I/O 舱盖的密封
- 薄膜通气孔

这些密封装置必须完好无损，以确保仪器在各种环境中的耐用性能。每年为仪器进行校准时，要评估仪器的密封性能，并根据需要进行更换。评估操作要由 Evident 授权的服务中心执行。

1.6.3.4 显示屏保护

Magna-Mike 8600 仪器的显示屏上贴有一层透明塑料保护膜。Evident 强烈建议不要撕下这层保护膜。我们还提供一袋 10 张的备用保护膜套装（Evident 工件编号：600-DP [U8780297]），以方便用户自行更换。



注意

显示屏被永久固定在仪器的外壳上，可完全将仪器密封。如果显示屏被损坏，则需更换包含快捷键区在内的整个前面板部分。

1.6.4 环境评级

Magna-Mike 8600 仪器是一款可以在严酷的工作环境中使用的极为坚固耐用的仪器。为评估仪器在潮湿环境中的耐用性，Evident 采用 IP（侵入保护）系统为仪器的密封程度定级。

Magna-Mike 8600 仪器已经通过测试，符合 IP67 的要求。在仪器出厂时，仪器的设计与制造符合这个侵入保护级别的要求。要维持这个保护水平，用户有责任对所有日常使用时暴露在外的密封薄膜进行适当的维护。此外，用户有责任每年将仪器送到 Evident 授权的服务中心，以确保仪器的密封装置得到适当的维护。一旦仪器的密封装置被不适当地处理过，Evident 将不会担保仪器符合任何级别的侵入保护性能。在恶劣环境中使用仪器以前，操作人员一定要正确判断，采取适当的预防措施。

Magna-Mike 8600 仪器符合列于第 154 页的表 20 中的环境标准。

2. 软件用户界面

以下各小节介绍 Magna-Mike 8600 软件屏幕和菜单的主要内容。

2.1 测量屏幕

打开 Magna-Mike 8600 仪器后，会出现显示厚度值的测量屏幕（参见第 51 页的图 2-1）。测量屏幕是 Magna-Mike 8600 仪器软件的主要屏幕。在 Magna-Mike 8600 软件的任何位置，只要按下 [测量] 键，就会返回到测量屏幕。电池电量指示器始终出现在 Magna-Mike 8600 仪器屏幕的右下方（详见第 33 页的表 1）。

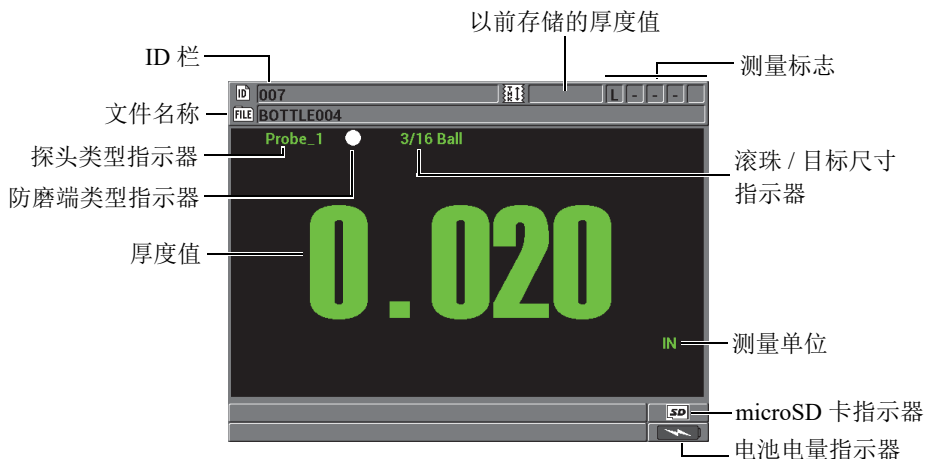


图 2-1 测量屏幕中的主要内容

测量屏幕上方有显示实际厚度测量位置识别码的 ID 栏、显示文件名称的文件栏、以前存储的厚度值及一些测量标志。

探头类型指示器表明当前仪器所连接探头的类型：**Probe 1**（探头 1）、**Probe 2**（探头 2）或 **Probe 3**（探头 3）。如果没有连接探头，或者所连的探头线缆损坏，则指示器会显示 **No probe**（无探头）。滚珠 / 目标尺寸指示器表明当前校准仪器时所使用的滚珠 / 目标的尺寸。

Magna-Mike 8600 仪器屏幕上还显示一个防磨端类型指示器：一个白点或一个白色三角形。白点表明用户选择了标准型防磨端。白色三角形表明用户选择了凿尖型防磨端。

当可插拔 microSD 存储卡被插入到插槽中时，microSD 指示器会出现在屏幕的右下角。microSD 插槽位于仪器右侧 I/O 舱盖的里面（参见第 46 页的图 1-20）。

根据不同情况及所使用的功能和选项，在显示视图和主要测量值周围会出现各种不同的指示器及数值（参见第 52 页的图 2-2）。

位于屏幕底部的帮助栏中的文字表明用户在菜单结构中浏览和进行选择时所需使用的按键。

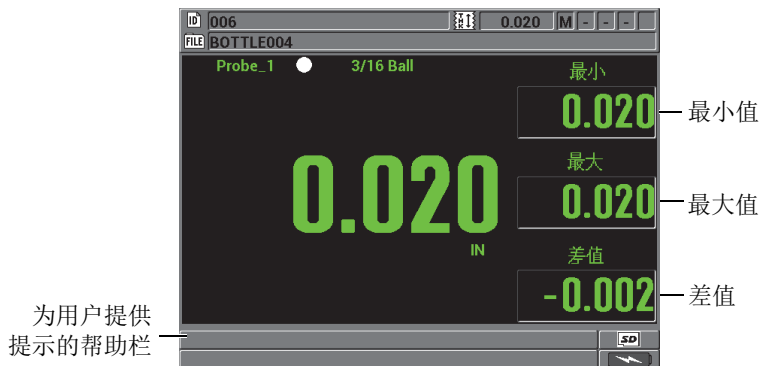


图 2-2 出现在测量屏幕上的其他信息示例

2.2 菜单和子菜单

按下 Magna-Mike 8600 仪器前面板上的某些键，屏幕上会显示菜单和子菜单。菜单出现在屏幕的左上角（参见第 53 页的图 2-3）。在某些情况下，还会出现子菜单。子菜单中显示与选中的菜单指令相关的参数，方便了用户的操作。



图 2-3 菜单与子菜单示例

选择菜单或子菜单指令

1. 按下仪器键区的 [设置菜单]、[最小值 / 最大值]、[显示] 或 [文件] 按键，可显示相关的菜单。
2. 按 [▲] 和 [▼] 键，可加亮显示所需的菜单指令。
3. 在可行及所需的情况下，按 [▶] 键可将光标移动到子菜单，然后按 [▲] 或 [▼] 键，可加亮显示所需的子菜单指令。
4. 按 [确定] 键，可选择加亮显示的菜单或子菜单指令。

注释

在本手册后面的章节中，以上步骤的描述将简化为“选择某个菜单或子菜单指令”。
例如：“在菜单中，选择**测量**。”

2.3 参数屏幕

Magna-Mike 8600 仪器参数屏幕中的参数被合理地编排成组，操作人员可以使用前面板上的按键或菜单指令访问这些参数。第 54 页的图 2-4 中的示例为**测量设置**参数屏幕。

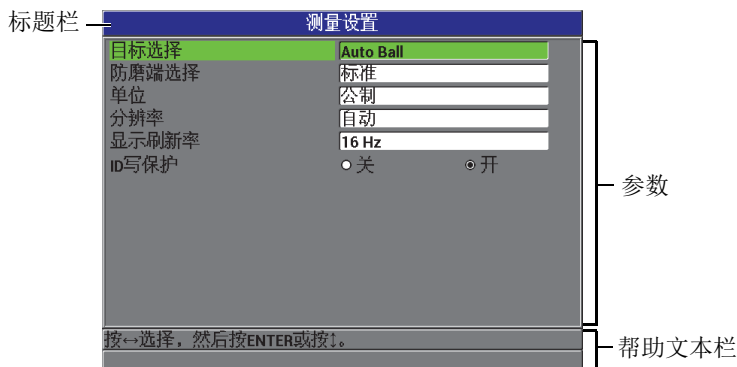


图 2-4 测量设置屏幕

参数屏幕上方的标题栏表明参数主题。在屏幕的底部，会出现一个或两个帮助文本栏，表明选择参数或编辑参数值时所需使用的按键。

选择参数并编辑参数值

1. 按 [▲] 和 [▼] 键，加亮显示所需的参数。
2. 对于带有预置值的参数，按 [▶] 和 [◀] 键，选择所需的值。
或者
针对列表中的参数，按 [▲] 和 [▼] 键，加亮显示列表中所需的项目。
或者
针对字母数字参数，按 [▲]、[▼]、[▶] 和 [◀] 键，加亮显示所需的字符，然后按 [确定] 键选择字符（详见第 55 页的 2.4 小节）。
3. 加亮显示**完成**、**前一项**或**后一项**，然后按 [确定] 键，退出列表或字母数字参数，并根据具体情况进到前一个屏幕，或返回到下一个屏幕。
4. 按 [测量] 键，退出参数屏幕，并返回到测量屏幕。

注释

在本手册后面的章节中，以上步骤的描述将简化为“选择某个参数或列表，并设定它的值”。例如：“在**测量**屏幕中，将**分辨率**设置为**标准**。”



2.4 使用虚拟键盘编辑文本参数

显示文本编辑模式且选择了一个字母数字参数时，屏幕上会出现虚拟键盘（参见第 55 页的图 2-5）。



图 2-5 虚拟键盘

使用虚拟键盘编辑字母数字参数值

1. 选择一个字母数字参数。
出现虚拟键盘。
2. 按 [▲]、[▼]、[▶] 和 [◀] 键，加亮显示希望输入的字符，然后按 [确定] 键。
所选字符会出现在参数值文本框中，且光标会移动到下一个字符位置。
3. 重复前面的步骤，输入其它字符。
4. 如果需要在参数值文本框中移动光标，则加亮虚拟键盘上的向左（）或向右（）箭头按钮，然后按 [确定] 键。
光标会移动一个字符位置。
5. 需要删除字符时：
 - a) 将光标移动到所需删除的字符。
 - b) 在虚拟键盘上，加亮显示删除，然后按 [确定] 键。
6. 需要插入字符时：
 - a) 将光标移动到需要插入字符的位置。
 - b) 在虚拟键盘上，加亮显示插入，然后按 [确定] 键。
 - c) 在光标位置输入所需的字符。

7. 如果想要取消编辑操作，返回到先前的参数值，则加亮显示虚拟键盘上的**取消**按钮，然后按 **[确定]** 键。
8. 要完成参数值的编辑操作，加亮显示虚拟键盘上的**完成**，然后按 **[确定]** 键。

注释

当编辑多行参数值时，加亮显示**完成**并按 **[确定]** 键可以将光标移动到下一行。也可以加亮显示**后一项**，并按 **[确定]** 键，使光标跳到下一个栏区，或加亮显示**前一项**并按 **[确定]** 键，返回到前一个栏区。

3. 初始设置

本章的各个小节说明系统的基本配置情况。

3.1 设置用户界面语言及其它系统选项

用户可以将 Magna-Mike 8600 仪器的用户界面配置为以下各种语言：英语、法语、西班牙语、德语、日语、中文、俄语、瑞典语、意大利语、葡萄牙语、挪威语、匈牙利语、波兰语、荷兰语及捷克语。用户还可以设置代表数字中小数点的字符。

Magna-Mike 8600 仪器装有一个可发出提示音的蜂鸣器，在按键时会发出声音，或提醒用户注意报警状态。用户可以打开或关闭蜂鸣器。

要在不使用仪器时保存电池电量，可以启动非活动时间功能，这样如果用户在 6 分钟内没有按键或进行测量操作，仪器会自动关闭。

更改用户界面语言及其他系统选项

1. 在仪器显示测量屏幕时，按 [**设置菜单**] 键，然后加亮显示 **系统**。
2. 在 **系统** 子菜单中，选择所需的参数：**蜂鸣器**、**非活动时间**、**语言**、**小数点**、**探头按钮**、**脚踏开关**或**升级**。

注释

要了解软件的**升级**模式，请参阅第 106 页的 6.3 小节。

3. 在 **系统设置** 屏幕中（参见第 58 页的图 3-1）：
 - a) 将 **蜂鸣器** 设为开或关。
 - b) 将 **非活动时间** 设为开或关。
 - c) 将 **语言** 设为所需的语言。

- d) 将**小数点**类型设为想要使用的字符：**点(.)**或者**逗号(,)**，以分开整数位和小数位。
- e) 将**探头按钮**设为某个特定的功能：**快速校准**、**保存**、**发送**或**测量**。
- f) 将**脚踏开关**设为某个特定的功能：**快速校准**、**保存**、**发送**或**测量**。

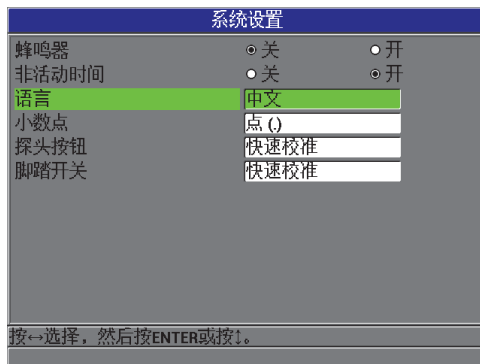


图 3-1 系统设置屏幕

4. 按 [**测量**] 键，返回到测量屏幕。

3.2 选择测量单位

用户可将 Magna-Mike 8600 仪器所显示的厚度测量值单位设定为英寸或毫米。

设置测量单位

1. 在仪器显示测量屏幕时，按 [**设置菜单**] 键，然后加亮显示**测量**。
2. 在**测量**子菜单中，选择**单位**。
3. 在**测量设置**屏幕中（参见第 59 页的图 3-2），将**单位**设定为**英制**或**公制**。
4. 按 [**测量**] 键，返回到测量屏幕。

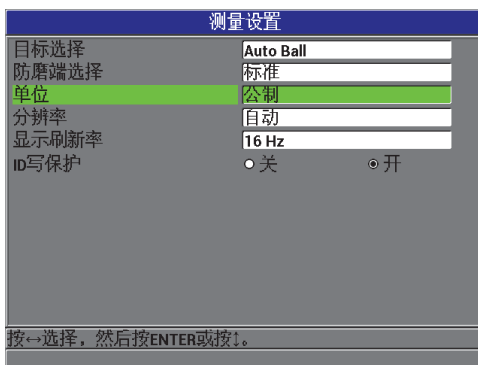


图 3-2 测量设置屏幕 — 单位

3.3 设置时钟

Magna-Mike 8600 仪器内置有一个显示日期和时间的时钟。用户可以设置日期和时间，并分别选择它们的显示形式。Magna-Mike 8600 仪器在保存测量值时，还会同时保存采集数据的时间。

设置时钟

1. 在仪器显示测量屏幕时，按 [设置菜单] 键，然后加亮显示**时钟**。
2. 在**时钟**子菜单中，选择所需的参数：**月、日、年、日期模式、小时、分钟或小时模式**。
3. 在**时钟设置**屏幕中（参见第 60 页的图 3-3）：
 - a) 将以下日期参数设定为当前日期：**月、日和年**。
 - b) 将**日期模式**设定为想要的形式：**MM/DD/YYYY**（月 / 日 / 年）或**DD/MM/YYYY**（日 / 月 / 年）。
 - c) 将时间参数设定为当前时间：**小时和分钟**。
 - d) 将**小时模式**设定为想要的形式：**12 小时或 24 小时**。
 - e) 选择**设置**确认修改。
或者
选择**取消**放弃修改。
4. 按 [测量] 键，返回到测量屏幕。

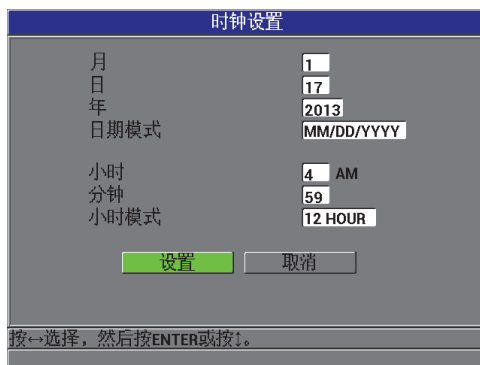


图 3-3 时钟设置屏幕

3.4 更改显示设置

用户可以更改某些显示方面的参数，如：颜色和亮度。

更改显示设置

1. 仪器显示测量屏幕时，按 [显示] 键。
2. 在显示屏幕中（参见第 61 页的图 3-4），选择所需的参数，并为以下参数设置适当的值：
 - 将**色彩设计**设置为**室内**或**室外**，以得到最佳可视性（详见第61页的3.4.1小节）。
 - 将**亮度**设置为一个预先定义的亮度水平：0 %、25 %、50 %、75 % 或 100 %（详见第 62 页的 3.4.2 小节）。
 - 将**VGA 输出**设定为**开**或**关**。
 - 将**大字体**设定为以下测量值类型，以确定在屏幕上以大字体显示的测量值：**实时**（实际测量值）、**最小**（最小值）、**最大**（最大值）或**差值**的值。

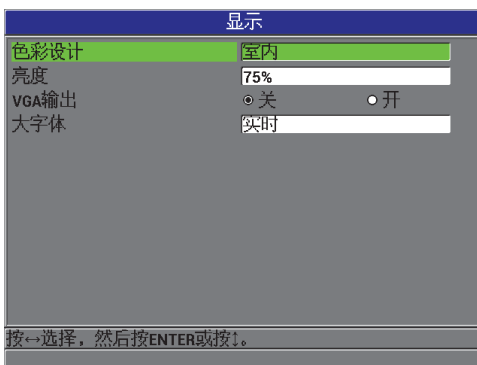


图 3-4 显示屏幕

3. 按 [测量] 键, 返回到测量屏幕。

3.4.1 色彩设计

Magna-Mike 8600 提供两种标准的色彩设计, 目的是在室内和室外两种光线条件下都能提供最佳显示效果 (参见第 62 页的图 3-5)。

选择色彩设计

1. 在仪器显示测量屏幕时, 按 [显示] 键, 然后加亮显示**色彩设计**。
2. 选择**室内**或者**室外**。
3. 按 [测量] 键, 返回到测量屏幕。

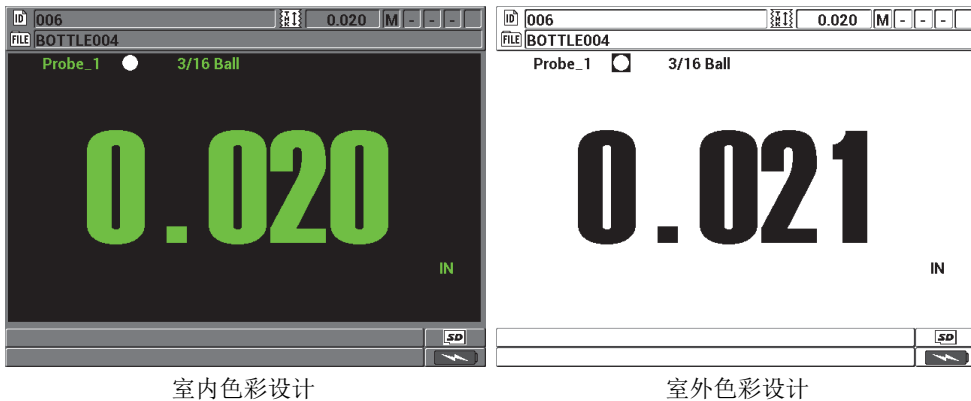


图 3-5 室内和室外色彩设计示例

室内色彩设计可使仪器屏幕在室内或昏暗的光线条件下具有最佳显示效果。使用室内色彩设计模式时，屏幕上的字符为绿色，背景为黑色。

室外色彩设计可使仪器屏幕在光线直射的条件下具有最佳显示效果。使用室外色彩设计模式时，屏幕上的字体为黑色，背景为白色。为了方便读者阅读，本手册中大部分屏幕截图使用室内色彩设计。

注释

只有选择了室内色彩设计时，才会出现与某些报警条件对应的彩色测量值。

3.4.2 显示屏亮度

通过选择背光强度，可以调整 Magna-Mike 8600 仪器显示屏的亮度。显示屏亮度可被设置为 0 %、25 %、50 %、75 % 和 100 %。百分比越高，显示亮度越强。默认情况下，显示亮度为 50 %。

1. 在仪器显示测量屏幕时，按 [显示] 键，然后加亮显示亮度。
2. 选择所需的亮度百分比：0 %、25 %、50 %、75 % 或 100 %。
3. 按 [测量] 键，返回到测量屏幕。

Magna-Mike 8600 仪器使用透反彩色显示技术，在光线直射的情况下可以反射环境光，使屏幕更加明亮。在环境光较强的条件下，可以将显示屏亮度设定为较低的百分比水平。

注释

减少显示屏亮度的百分比可以增加电池的工作时间。仪器技术规格中的电池工作时间是基于 50 % 的背光亮度计算的。

3.5 调整显示刷新率

用户可以选择预先定义的测量值显示刷新率（4 Hz、8 Hz、16 Hz 或 20 Hz）。

注释

Magna-Mike 8600 仪器以 60 Hz 的频率进行测量，但是只会以用户选择的刷新率更新显示。注意在最小值或最大值的模式下，Magna-Mike 8600 仪器以 60 Hz 的测量率采集最小值和最大值。

调整显示刷新率

1. 在仪器显示测量屏幕时，按 **[设置菜单]** 键，然后加亮显示**测量**。
2. 在**测量**子菜单中，选择**显示刷新率**。
3. 在**测量设置**屏幕中（参见第 59 页的图 3-2），将**显示刷新率**设置为想要的值：**4 Hz**、**8 Hz**、**16 Hz** 或 **20 Hz**。
4. 按 **[测量]** 键，返回到测量屏幕。

3.6 更改厚度分辨率

Magna-Mike 8600 仪器的分辨率被默认设置为**自动**，所显示的小数位的数量会根据所测量的厚度的不同而变化。

在自动分辨率模式下，0.000 毫米（0.000 英寸）和 4.06 毫米（0.160 英寸）之间的测量值以高分辨率（0.001 毫米或 0.0001 英寸）显示。4.06 毫米（0.160 英寸）以上的测量值以标准分辨率（0.01 毫米或 0.001 英寸）显示。

注释

对于 1.59 毫米（1/16 英寸）的目标滚珠，自动分辨率会在 2.03 毫米（0.080 英寸）厚度处从**高分辨率**变为**标准**分辨率。

用户可以更改厚度测量分辨率，即可以更改小数点右侧的位数。分辨率的选择将影响所有带厚度单位的测量值的显示和数据输出。其中包括测得的厚度值、差值参考值及报警设置点。最高厚度分辨率为 0.001 毫米（0.0001 英寸）。

在某些应用中，如果精确度不要求到最后一位小数，或材料粗糙的内、外表面使测得的厚度数值的最后一位小数不可靠时，则可以降低分辨率。

更改厚度测量分辨率

1. 在仪器显示测量屏幕时，按 **[设置菜单]** 键，然后加亮显示**测量**。
2. 在**测量**子菜单中，选择**分辨率**。
3. 在**测量设置**屏幕中（参见第 59 页的图 3-2），将**分辨率**设置为所需的选项：
 - **自动**（默认）：基于所测的厚度值，可在**标准**和**高分辨率**之间自动转换。低于 4.06 毫米（0.160 英寸）的厚度值以**高分辨率**显示，而高于 4.06 毫米（0.160 英寸）的厚度值以**标准**分辨率显示。
 - **标准**：0.01 毫米或 0.001 英寸
 - **低**：0.1 毫米或 0.01 英寸
 - **高**：0.001 毫米或 0.0001 英寸
4. 按 **[测量]** 键，返回到测量屏幕。

4. 基本校准和多点校准

Evident 建议对 Magna-Mike 8600 仪器进行定期校准（定期核查），以确保所测量的厚度读数的稳定性和精确性。本章概括说明选择探头、目标滚珠、目标圆盘、目标钢线的方法，以及校准时机和校准方法。

4.1 探头类型

Magna-Mike 8600 仪器可与三种不同的探头配套使用：

- 标准平直型探头（Evident 工件编号：86PR-1 [U8470020]）
- 直角型探头（Evident 工件编号：86PR-2 [U8470028]）
- 薄型关节式探头（Evident 工件编号：86PR-3 [Q7800004]）。

86PR-1 和 86PR-2 探头具有相同的测量性能和最大厚度性能，但是 86PR-2 更短，带有手柄，因此在不使用探头架时可更方便地操作探头。在某些特殊应用中，较长的 86PR-1 探头（参见第 66 页的图 4-1）可能因为过大，不能进入到测量区域，此时就需要使用 86PR-2 探头（参见第 66 页的图 4-2）。

第三种探头（86PR-3）是一种特殊的薄型探头，其体积设计得极为小巧，适用于测量操作周围空间非常狭小的应用（参见第 67 页的图 4-3）。但是，这种探头的测量厚度范围较为有限。探头的顶部可被调整，而且可被锁定在不同的角度位置。86PR-3 探头的最大测量厚度达 4.06 毫米，具体的测量厚度取决于所用的目标。

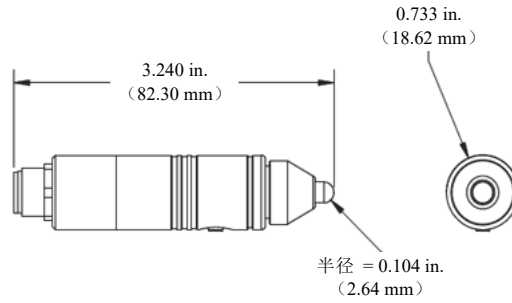


图 4-1 型号为 86PR-1 的标准平直型探头

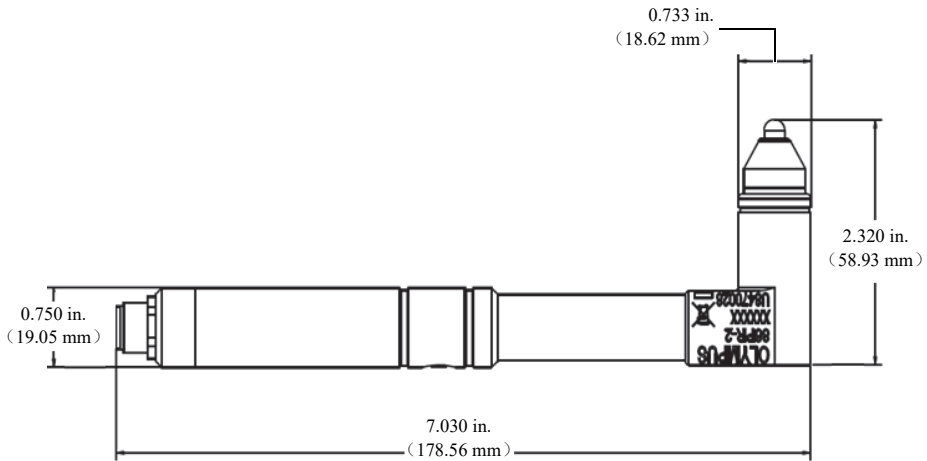


图 4-2 型号为 86PR-2 的直角型探头

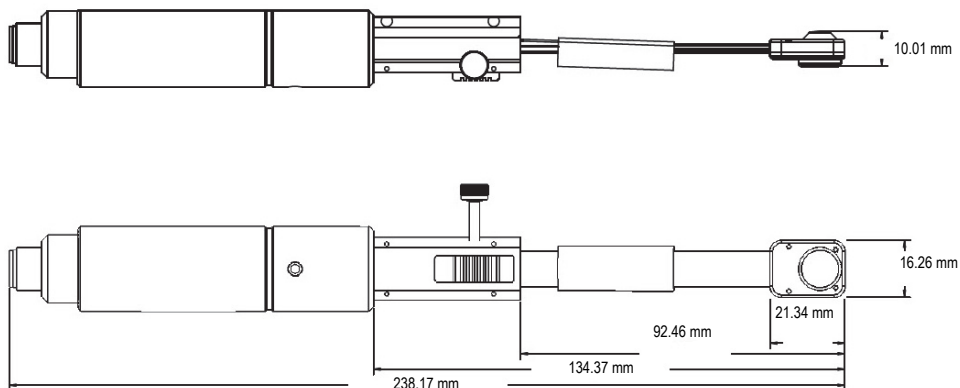


图 4-3 型号为 86PR-3 的薄型关节式探头



警告

为避免受到伤害或死亡，不要将磁体拿到体内装有起搏器或带有医用电子设备的人的附近，也不要将磁体放置于任何其它医用电子设备的附近。这样做特别危险，会引起设备出现故障。

不要吞食磁体，也不要将磁体放入人体的孔洞中，包括但不限于耳朵、鼻子和嘴。如果将磁体吞食到体内，会对人体造成严重的伤害，甚至死亡。如果磁体进入到体内，需立即就医。

不要将磁体放置于儿童或智障成人会接触到的地方。

不要焚烧稀土磁体，因为会产生有毒烟雾。

重要事项

不要将磁体放置于软盘、磁卡（如：信用卡）、磁带、预付卡及票卡附近。如果将磁体放置于存储磁盘附近，会抹掉磁盘中的文件。

不要将磁体放置于电子设备附近，如：手机、电视显像管、可编程逻辑控制器。这样做会影响仪器和控制线路，从而会造成事故。

对金属过敏的人如果触碰到磁体，可能会出现皮肤变粗或生出皮疹。如果出现这些症状，就请不要接触磁体。

4.2 探头线缆连接

随 Magna-Mike 8600 仪器为用户提供两条探头线缆：标准线缆（Evident 工件编号：86PC [U8801410]）和延长线圈线缆（Evident 工件编号：86PCC [U8780323]）。标准 86PC 线缆适用于需使用探头架放置探头的大多数应用。86PCC 是一条 3.04 米（10 英尺）长的线圈线缆，通常用于以手持方式操作的探头，或在测量较大物体时所使用的 86PR-2 直角型探头。

表 3 探头线缆

工件编号	说明
86PC (U8801410)	标准长度探头线缆，0.91 米
86PCC (U8780323)	延长线圈探头线缆，3.04 米
86PC-6 (Q7800016)	标准探头线缆，1.83 米

4.2.1 连接到 Magna-Mike 8600 仪器

86PC 和 86PCC 线缆的两端分别有两个不同的连接器。86PC 或 86PCC 线缆的较大连接器要连入 Magna-Mike 8600 仪器顶部左侧标有 PROBE（探头）的接口。

将线缆连接器插入到 PROBE（探头）接口时，一定要使连接器与接口中的定位销对齐。与定位销对齐时，连接器会很容易地插入到接口中。连接器插入到接口后，只需用手顺时针拧紧连接器即可。

4.2.2 连接到 86PR-1、86PR-2 和 86PR-3 探头

86PC 或 86PCC 线缆的较小连接器要与探头连接。将线缆这端的连接器插入到探头的接口时，要与接口中的定位销对齐。与定位销对齐时，连接器会很容易地插入到接口中。连接器插入到接口后，只需用手顺时针拧紧连接器即可。



注意

不要使用工具拧紧探头线缆的连接器，否则会对探头线缆的连接器、Magna-Mike 8600 仪器及探头造成损伤。

4.3 86PR-1 和 86PR-2 探头的可更换防磨端

与 Magna-Mike 8600 仪器配套使用的标准平直型探头（Evident 工件编号：86PR-1 [U8470020]）和直角型探头（Evident 工件编号：86PR-2 [U8470028]）带有不同的可替换防磨端。这样，用户可以只更换探头的防磨端，而无需更换整个探头。在测量表面坚硬或粗糙的材料时，这个特性非常有用。Magna-Mike 8600 仪器在进行校准的过程中会核查探头的磨损情况，如果发现探头防磨端的磨损程度低于建议极限，则会提醒用户更换防磨端。用户还可以访问 Magna-Mike 8600 仪器的诊断菜单，并选择探头测试。在探头测试的过程中，仪器会表明防磨端的磨损程度。

注释

磨损的探头防磨端会影响厚度测量的精确性，因此如果防磨端上出现损伤、凹痕或磨损区域，则应立即更换防磨端。

提供三种型号的防磨端：

- 标准型防磨端，Evident 工件编号：86PR1-WC (U8780324)
- 凿尖型防磨端，Evident 工件编号：86PR1-CWC (U8780326)。这个防磨端适用于以下应用：需将探头尖端伸入到狭缝或凹陷的弯曲区域中进行测量的应用，或者不能使用标准型探头防磨端的应用。
- 加强型防磨端，Evident 工件编号：86PR1-EWC [U8780344]。这个防磨端带有一个硬质陶瓷嵌边，在探头接触到如金属或玻璃等硬质材料时，具有更大的防磨性能。

表 4 防磨端

工件编号	说明
86PR1-WC (U8780324)	标准型防磨端
86PR1-CWC (U8780326)	凿尖型防磨端
86PR1-EWC (U8780344)	加强型防磨端

4.4 更换防磨端

要更换防磨端，只需用手拿住探头顶部的防磨端的滚花部分以逆时针方向拧松并取下防磨端，然后将适当的替换防磨端放到探头顶部的，并以顺时针方向将其拧紧。取下或替换了防磨端后，必须对 Magna-Mike 8600 仪器重新校准。此外，还建议用户在拧紧或拧松防磨端后，也要重新校准仪器。

用户必须选择要使用的防磨端的类型。标准防磨端和加强型防磨端都使用**测量设置**屏幕中的标准防磨端设置。默认情况下，Magna-Mike 8600 仪器中的设置为标准防磨端，在屏幕的上方表示为一个白点。如果使用凿尖型防磨端，则需在**测量设置**屏幕中（参见第 70 页的图 4-4）选择**凿尖**。在屏幕上方，凿尖型防磨端表示为一个白色三角形。

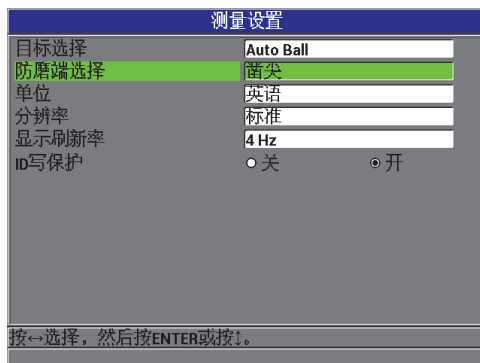


图 4-4 测量设置屏幕



注意

防磨端只可用手拧紧。使用工具拧紧防磨端会对探头造成永久性伤害。不要使用没有安装防磨端的 Magna-Mike 8600 探头。否则会使测量读数不正确，还可能造成探头永久性的损坏。

4.5 选择适当的目标

Magna-Mike 8600 可与各种不同大小的目标滚珠、目标圆盘及目标钢线配合使用。选择了适当的目标会极大地提高测量的精确性。Magna-Mike 8600 仪器只可使用 Evident 的目标滚珠、圆盘和钢线，因为其它看似相同的目标会得出不正确的测量读数。

4.5.1 标准目标滚珠

标准目标滚珠用于大多数一般用途的应用。选择何种大小的目标滚珠在很大程度上取决于被测材料的几何形状以及材料的最大壁厚。一般来说，应该尽量使用可在材料内部空间自由滚动的最大直径的目标滚珠。滚珠必须能接触到被测材料内部的圆角和弯曲区域。

在选择滚珠时要考虑到以下标准：

- 材料的最小曲率
- 材料的最大厚度
- 所需测量精度
- 材料的受压性（较大的滚珠或磁性滚珠与较小的、非磁性滚珠相比，对材料产生的压缩作用更大）
- 表面硬度：与滚动的非磁性目标滚珠不同的是，磁性目标滚珠会沿表面滑动。用户在使用磁性滚珠时一定要格外注意，确保磁性目标滚珠不会刮擦材料的表面。

1.59 毫米（1/16 英寸）直径目标滚珠（Evident 工件编号：80TB1 [U8771030]）：适用于测量轮廓复杂的材料。尽管小尺寸滚珠可以有效地测量具有复杂形状的材料，但是这个尺寸滚珠的测量精确性不如 3.18 毫米（1/8 英寸）直径的滚珠，而且在使用标准防磨端时，其可测的厚度范围有限，最大只能测到 2.03 毫米（0.080 英寸）。

3.18 毫米（1/8 英寸）直径目标滚珠（Evident 工件编号：80TB2 [U8771031]）：可用于所有标准应用，如：对吹塑成形的塑料材料和形状简单的材料的测量。在使用标准型防磨端时，其可测量的壁厚范围达 6.10 毫米（0.240 英寸）。

4.76 毫米（3/16 英寸）直径目标滚珠（Evident 工件编号：80TB3 [U8771032]）：适用于对精度要求更高的应用，或者所测材料厚度比 3.18 毫米（1/8 英寸）滚珠所能测量的厚度更大的应用。使用标准型防磨端时，可测量的最大厚度范围达 9.14 毫米（0.360 英寸）。不过，其测量复杂内圆角的性能有限，而且所测量的软性材料更容易被其挤压。

6.35 毫米（1/4 英寸）直径目标滚珠（Evident 工件编号：80TB4 [U8771033]）：适用于需要测量更大厚度范围，且这个直径滚珠可在材料的弯曲部分自由滚动的应用。使用标准型防磨端，这个直径的目标滚珠可以测量的最大壁厚为 9.14 毫米（0.360 英寸）。不过，其测量复杂内圆角的性能会降低，而且所测量的软性材料更容易被其挤压。

4.5.2 目标磁珠

目标磁珠用于要求具有尽可能大的测厚范围的应用。使用目标磁珠可使仪器测量更厚的材料，而较小直径的磁珠可用于测量材料更厚且弯曲区域更狭小的应用。

Magna-Mike 8600 仪器可使用两种不同尺寸的目标磁珠。选择何种大小的目标磁珠在很大程度上取决于被测材料的几何形状以及材料的最大壁厚。一般来说，应该尽量使用可在材料内部空间自由滚动或移动的最大直径的目标磁珠。磁珠必须能接触到被测材料内部的圆角或弯曲区域。还要注意磁珠会挤压软性材料，因此要使用可满足最大测厚性能的最小直径目标磁珠，以减少对软性材料的压缩影响。

4.76 毫米（3/16 英寸）直径目标磁珠（Evident 工件编号：86TBM3 [U8771039]）：适用于要求更大测厚范围的应用：标准 4.76 毫米（3/16 英寸）直径目标滚珠无法满足这个需要，而 6.35 毫米（1/4 英寸）直径的目标滚珠不能在材料内部弯曲的区域自由滚动。使用标准型防磨端时，4.76 毫米（3/16 英寸）直径的目标磁珠可测量的最大厚度为 19.05 毫米（0.750 英寸）。

6.35 毫米（1/4 英寸）直径目标磁珠（Evident 工件编号：86TBM4 [U8771040]）：适用于要求最大测厚范围，且这个直径的磁珠可在材料内部的任何圆角和弯曲区域自由滚动的应用。使用标准型防磨端，这种直径的目标磁珠可以测量的最大壁厚为 25.4 毫米（1.00 英寸）。不过，其测量复杂内圆角的性能会降低，而且所测量的软性材料更容易被其挤压或刮擦。



警告

为避免受到伤害和死亡，请遵守以下安全注意事项：

- 不要吞咽或将目标磁珠放入身体内。
- 不要将目标磁珠放置在电子设备的附近区域。
- 不要将目标磁珠放置在带有起搏器的人的附近区域。
- 如果磁珠进入到体内，需立即就医。

4.5.3 目标圆盘

目标圆盘用于以下特殊应用：壁厚的测量需要在细窄的通道进行，而且目标滚珠不能在被测材料弯曲的区域内自由移动。使用目标圆盘的最常见应用是对汽车撕裂接缝的厚度测量应用。有两种不同的目标圆盘：平沿圆盘（Evident 工件编号：80TD1 [U8771034]）和 V 形沿圆盘（Evident 工件编号：80TD2 [U8771035]）。目标圆盘可以与带有标准型防磨端或带有凿尖型防磨端的标准探头一起使用，对两侧带有细窄通道的材料进行厚度测量。

12.70 毫米（0.500 英寸）直径平沿圆盘（Evident 工件编号：80TD1 [U8771034]）：适用于壁厚测量要在细窄通道进行的检测应用。在使用标准型防磨端时，80TD1 平沿圆盘可测量的最大厚度范围为 9.14 毫米（0.360 英寸）。

6.35 毫米（0.250 英寸）直径 V 形沿圆盘（Evident 工件编号：80TD2 [U8771035]）：适用于壁厚测量要在细窄通道进行，而 80TD1 圆盘又太大不能在材料的弯曲部分自由移动的检测应用。在使用标准防磨端时，80TD2 V 形沿圆盘可测量的最大厚度范围为 6.10 毫米（0.240 英寸）。

4.5.4 目标钢线

目标钢线用于从孔洞外表面测量到孔洞内壁之间的距离的特殊壁厚测量应用。在这些应用中，目标钢线可被插入到孔中，探头则与外表面接触。最常见的应用是测量涡轮叶片中冷却孔的壁厚。86TW1 (U8771041) 是一条直径为 1.14 毫米（0.045 英寸）的目标钢线，使用标准防磨端时的最大测厚范围为 12.70 毫米（0.500 英寸）。

表 5 Magna-Mike 8600 仪器的各种目标

Evident 工件编号	说明	应用	最大厚度 (使用标准 型防磨端)	最大厚度 (使用凿尖 型防磨端)	最大厚度 (使用薄型 探头 86PR-3)
80TB1 (U8771030)	1.59 mm 目标滚珠	测量具有复 杂几何形状 的薄材料或 压缩性材 料。	2.03 mm	2.03 mm	2.03 mm
80TB2 (U8771031)	3.18 mm 目标滚珠	一般应用于 塑料瓶的壁 厚检测。	6.10 mm	4.06 mm	4.06 mm
80TB3 (U8771032)	4.76 mm 目标滚珠	用于较厚材 料, 且 4.76 毫米 (3/16 英寸) 滚珠 可在材料内 自由滚动的 检测。	9.14 mm	6.10 mm	不存在
80TB4 (U8771033)	6.35 mm 目标滚珠	用于较厚的 不可受压性 材料, 且 6.35 毫米 (1/4 英寸) 滚珠可在材 料内自由滚 动的检测。	12.70 mm	9.14 mm	不存在
86TBM3 (U8771039)	4.76 mm 目标磁珠	用于较厚材 料, 但由于 材料的弯曲 区域, 需要 使用较小的 目标滚珠的 检测。	19.05 mm	19.05 mm	不存在

表 5 Magna-Mike 8600 仪器的各种目标 (接上页)

Evident 工件编号	说明	应用	最大厚度 (使用标准型防磨端)	最大厚度 (使用凿尖型防磨端)	最大厚度 (使用薄型探头 86PR-3)
86TBM4 (U8771040)	6.35 mm 目标磁珠	用于不可受压性材料, 且对厚度性能要求极高的检测。	25.40 mm	25.40 mm	不存在
80TD1 (U8771034)	12.70 mm 平沿圆盘	用于对标准目标滚珠不能自由滚动的细窄通道的检测。	9.14 mm	9.14 mm	不存在
80TD2 (U8771035)	6.35 mm V形沿圆盘	用于对 80TD1 圆盘不能自由滚动的细窄通道的检测。	6.10 mm	6.10 mm	不存在
86TW1 (U8771041)	1.14 mm 目标钢线	用于测量孔洞的壁厚, 或小直径开口的壁厚。	12.70 mm	12.70 mm	不存在
86TW2 (U8779858)	0.66 mm 目标钢线	用于测量孔洞的壁厚, 或小直径开口的壁厚。	6.10 mm	6.10 mm	4.06 mm

4.5.5 校准附件盒

Magna-Mike 8600 有 6 种不同的校准盒, 用户可以根据所需目标滚珠、圆盘、钢线的类型, 以及所要测量的最大厚度, 选择最适用的校准盒。

- 用于大多数应用的标准校准盒 (Evident 工件编号: 86ACC-KIT)
- 扩展范围校准盒 (Evident 工件编号: 86ACC-ER-KIT)

- 目标圆盘校准盒（Evident 工件编号：86ACC-D-KIT）
- 目标钢线校准盒（Evident 工件编号：86ACC-W-KIT）
- 薄型探头校准盒（Evident 工件编号：86ACC-PR3-KIT）
- 一套 NIST 可跟踪校准试块，含 6 个试块（Evident 工件编号：80CAL-NIS）

表 6 校准盒

工件编号	说明	盒中的目标	盒中项目的型号
86ACC-KIT (U8771068)	标准校准盒，用于测量厚度达 7.62 mm 的大多数应用。	1.59 mm、3.18 mm 及 4.76 mm 直径的目标滚珠	80CAL-TB1、80CAL-TB2、80CAL-TB3、80TB1、80TB2、80TB3、80CAL-010、80CAL-020、80CAL-040、80CAL-080、80CAL-160、80CAL-240 及 80CAL-300。塑料盒装。
86ACC-ER-KIT (U8771069)	扩展范围校准盒，用于测量厚度在 1.02 mm 到 25.40 mm 之间材料的应用。	6.35 mm 直径的钢珠，4.76 mm 直径的磁珠，以及 6.35 mm 直径的磁珠	80CAL-TB3、80CAL-TB4、86TBM3、80TB4、86TBM4、80CAL-040、80CAL-160、80CAL-240、80CAL-360、86CAL-500、86CAL-750、86CAL-875 及 86CAL-1000。塑料盒装。
86ACC-D-KIT (U8771071)	圆盘校准盒，用于要求使用圆盘目标的应用。	12.70 mm 直径的平沿圆盘和 6.35 mm 直径的 V 型沿圆盘	86PR1-CWC、86CAL-TD、80TD1、80TD2、86DCAL-010、86DCAL-020、86DCAL-040、86DCAL-080、86DCAL-160、86DCAL-240 及 86DCAL-360。塑料盒装。

表 6 校准盒 (接上页)

工件编号	说明	盒中的目标	盒中项目的型号
86ACC-PR3-KIT [Q7800005]	薄型探头校准盒	1.59 mm、3.18 mm 和 0.66 mm 直径的钢线目标	86CAL-PR3-TB1、86CAL-PR3-TB2、86CAL-PR3-TW2、80TB1、80TB2、86TW2、86CAL-PR3-010、86CAL-PR3-020、86CAL-PR3-040、86CAL-PR3-080、86CAL-PR3-120 以及 86CAL-PR3-160。塑料盒装。
86ACC-W-KIT (U8771070)	钢线目标校准盒, 用于要求使用线形目标的应用, 可测厚度达 12.7 mm。	1.14 mm 和 0.66 毫米直径的目标钢线	86CAL-TW1、86TW1、86TW2、86WCAL-010、86WCAL-020、86WCAL-040、86WCAL-080、86WCAL-160、86WCAL-240、86WCAL-360 及 86WCAL-500。塑料盒装。
80CAL-NIS (U8771011)	NIST 校准标准试块	校准盒中不包含任何目标滚珠、目标圆盘或目标钢线。	包含 6 个可追溯到 NIST 的 Magna-Mike 校准标准试块, 用于测量材料厚度最高达 6.10 mm 的应用。此外, 还包含校准证书。

4.6 校准时机

校准应该在以下情况下进行:

- 每日校准, 或在一个工作阶段的开始进行校准
- 在开始使用一个不同尺寸的目标滚珠时进行校准
- 在更换了防磨端或探头时进行校准
- 在粗糙材料上使用探头而使探头尖端受到磨损时进行校准

- 在探头被更换、掉落或接触到高磁性材料时进行校准

注释

在刚刚开启 Magna-Mike 8600 仪器，或刚刚连接了探头后，要使仪器在连接探头的情況下至少预热 5 分钟，才可进行校准。

4.7 校准

用户可以选择进行以下校准。在以下 4 点上进行基本校准：**取下钢珠、放上钢珠、薄垫片、厚垫片**。进行多点校准，换句话说进行添加了额外点的基本校准：**取下钢珠、放上钢珠、薄垫片、厚垫片**，以及其它不超过 8 个的额外点。测量的精确度取决于所进行的校准类型及所使用的目标。一般来说，多点校准（或说添加了额外点的基本校准）会提高测量的精度。第 78 页的表 7 中列出了每个目标和校准类型的精度。

表 7 86PR-1 和 86PR-2 探头的校准精度

目标名称	说明	基本校准精度	多点校准精度
80TB1 (U8771030)	目标钢珠， 1.59 毫米（1/16 英寸）	4 %	3 %
80TB2 (U8771031)	目标钢珠， 3.18 毫米（1/8 英寸）	4 %	2 %
80TB3 (U8771032)	目标钢珠， 4.76 毫米（3/16 英寸）	3 %	1 %
80TB4 (U8771033)	目标钢珠， 6.35 毫米（1/4 英寸）	3 %	1 %
86TBM3 (U8771039)	目标磁性钢珠， 4.76 毫米（3/16 英寸）	3 %	1 %
86TBM4 (U8771040)	目标磁性钢珠， 6.35 毫米（1/4 英寸）	3 %	1 %

表 7 86PR-1 和 86PR-2 探头的校准精度 (接上页)

目标名称	说明	基本校准精度	多点校准精度
80TD1 (U8771034)	平沿圆盘, 12.70 毫米 (0.500 英寸)	3 %	2 %
80TD2 (U8771035)	V 形沿圆盘, 6.35 毫米 (0.250 英寸)	3 %	2 %
86TW1 (U8771041)	线形目标, 1.14 毫米 (0.045 英寸)	3 %	2 %
86TW2 (U8779858)	线形目标, 0.66 毫米 (0.026 英寸)	3 %	2 %
英制单位数值的精度: \pm [(精度 x 厚度) + 0.0001 英寸]			
公制单位数值的精度: \pm [(精度 x 厚度) + 0.003 毫米]			

表 8 86PR-3 探头的校准精度

目标名称	说明	基本校准精度	多点校准精度
80TB1 (U8771030)	目标钢珠, 1.59 mm	4 %	3 %
80TB2 (U8771031)	目标钢珠, 3.18 mm	4 %	2 %
86TW2 (U8779858)	钢线目标, 0.66 mm	3 %	2 %
公制单位公差值: \pm [(精度 x 厚度) + 0.025 mm]			

要使 Magna-Mike 8600 获得精确的测量值, 用户必须为要使用的目标滚珠、圆盘和钢线进行 4 点基本校准或多点 (额外点) 校准。校准中使用的点为“取下钢珠”、“放上钢珠” (厚度等于零)、“薄垫片”及“厚垫片”。“薄垫片”和“厚垫片”校准点的值根据所使用的防磨端以及所选择的目标滚珠、圆盘或钢线的不同而不同。要对校准曲面进行微调或提高测量厚度范围内的精度, 用户还可以最多添加 8 个额外校准点进行校准。

4.7.1 选择目标和防磨端

如果使用的是标准目标滚珠和标准防磨端，Magna-Mike 8600 仪器在为 86PR-1 和 86PR-2 探头进行校准的过程中，一般会正确识别所用的滚珠。Magna-Mike 8600 仪器将在校准屏幕上显示所识别的目标。在使用 86PR-3 探头时（有时在使用其它两种探头时），仪器不能正确识别目标滚珠的大小，就需要用户在**目标选择**栏区中手动选择目标滚珠。在使用目标圆盘、目标钢线或凿尖型防磨端时，用户也必须在**测量设置**屏幕中手动选择适当的目标和防磨端。

手动选择适当的目标和防磨端

1. 在仪器显示测量屏幕时，按 [设置菜单] 键，然后加亮显示**测量**。
2. 在**测量**子菜单中，选择**目标选择**，然后按 [确定] 键。
3. 在**测量设置**屏幕中（参见第 80 页的图 4-5），操作步骤如下：
 - ◆ 在使用 86PR-1 或 86PR-2 探头，及其中一个目标滚珠时，选择 **Auto Ball**（自动滚珠）。
 - 或者
在使用 86PR-3 探头或一个目标圆盘或钢线时，选择 **1/16 BALL**、**1/8 BALL**、**0.5 DISK**、**V DISK**、**0.045 WIRE** 或 **0.026 WIRE**。
 - 注意需根据探头选择目标。
4. 加亮显示**防磨端选择**，然后选择**标准**或**凿尖**。
注意 86PR-3 探头只可使用**标准**防磨端设置。
5. 按 [测量] 键，返回到测量屏幕。

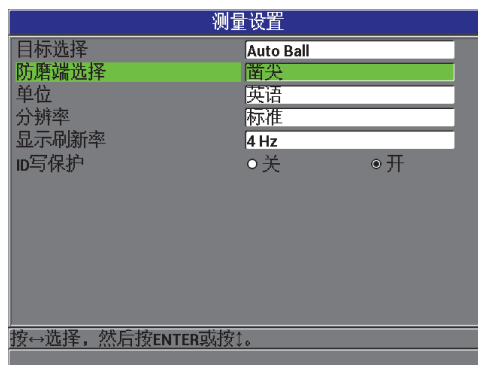


图 4-5 测量设置屏幕

4.7.2 校准操作

校准过程将每个要使用的目标滚珠与仪器内存中的内置查看表相对应。校准过程中还会测量滚珠的两个极限位置（**取下钢珠**和**放上钢珠**），并将这些端点放于查看表中。如果不存在滚珠表格，则仪器会自动创建一个默认表格，以后获得的测量值会显示在这个表格中。表格被保留在仪器内存中，即使在关闭仪器时也不会消失，除非被新校准改写，或通过**测量复位**或**主复位**操作被特意删除。

1. **取下钢珠**：当探头被放置在探头架上时，按 [**校准**] 键。测厚仪屏幕上显示的指示为**取下钢珠**。
2. 拿走探头尖端附近的任何目标滚珠，然后按 [**校准**]。当测厚仪测量探头尖端处的磁场强度时，屏幕上会显示“正在处理 请稍候”。测厚仪屏幕上显示的指示为**放上钢珠**。
3. **放上钢珠**：选择在随后的测量中要使用的目标滚珠，以及适用于滚珠尺寸的滚珠框架。这个框架要使目标滚珠的中心与探头尖端对齐。将滚珠放置于框架的上面。将框架套到探头的尖端上，使其向下滑动，直到不动为止，如第 81 页的图 4-6 所示。

注释

在将框架套到探头上之前，要将目标滚珠放置到滚珠框架上。在框架套到探头上时，多次将滚珠放置到框架上会使防磨端的尖端出现凹坑，从而会导致测量不够精确。

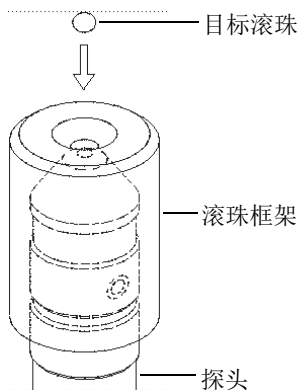


图 4-6 框架上的目标滚珠要与探头尖端对齐

重要事项

使用目标圆盘和凿尖型防磨端时，需确保圆盘边沿与凿尖沿垂直对齐（参见第 82 页的图 4-7）。



图 4-7 将圆盘沿与凿尖沿对齐

4. 当滚珠的中心处于探头尖端时，按 [校准] 键。在测厚仪再次测量磁场强度时，屏幕上会出现“正在处理 请稍候”信息。
5. **薄垫片点：**仪器会提醒用户将特定的薄校准垫片和目标放在探头尖端上。这个薄校准点的厚度会根据所选的目标滚珠、圆盘或钢线的不同产生变化。屏幕上较低的测量值框中会显示垫片的大约厚度值。按 [校准] 键，将测量值传输到上面的文本框中，然后使用箭头键根据校准垫片的已知厚度修改框中的值，然后按 [校准] 键（参见第 83 页的图 4-8）。

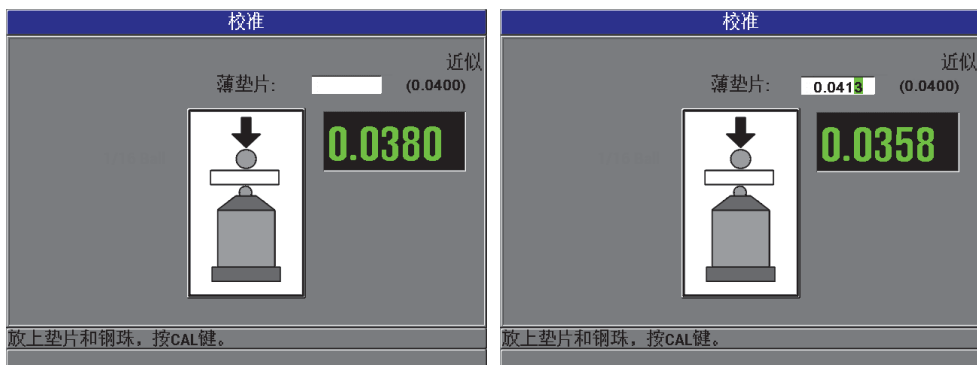


图 4-8 薄垫片校准点

6. **厚垫片点**：仪器会提醒用户将特定的厚校准垫片和目标放在探头尖端上。这个厚校准点的厚度会根据所选的目标滚珠、圆盘或钢线的不同产生变化。屏幕上较低的测量值框中会显示垫片的大约厚度值。按 [**校准**] 键，将测量值传输到上面的文本框中，然后使用箭头键根据校准垫片的已知厚度修改框中的值，然后按 [**校准**] 键（参见第 83 页的图 4-9）。

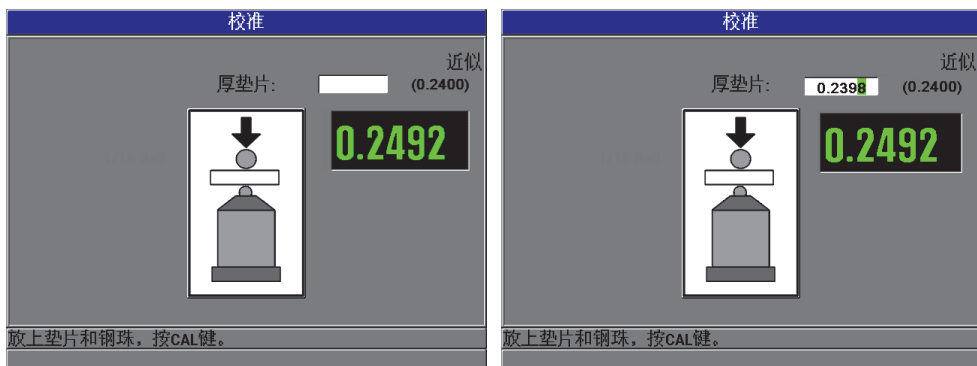


图 4-9 厚垫片校准点

7. **额外（多点）校准点**：仪器会询问用户是否要添加额外校准点（参见第 84 页的图 4-10）。选择**否**将完成标准（基本）校准；选择**是**（多点），用户可最多添加 8 个额外校准点。

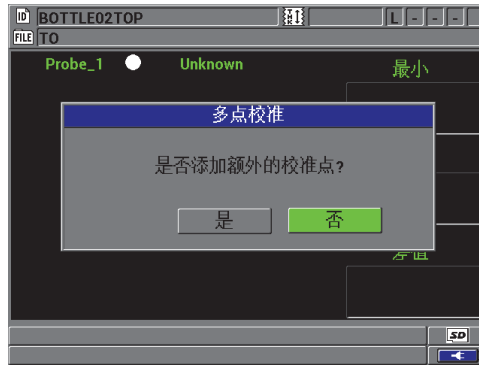


图 4-10 添加额外校准点

8. 最多可将 8 个额外校准点列入显示屏左侧的列表中（参见第 84 页的图 4-11），步骤如下：
- 将特定校准垫片和目标放到探头尖端上。
 - 按 [校准] 键，将测量值传送到文本框中。
 - 使用箭头键根据校准垫片的已知厚度修改框中的值，然后按 [校准] 键。
 - 再次按 [校准] 键，输入下一个校准点。
或者
按 [测量] 键，完成校准过程。

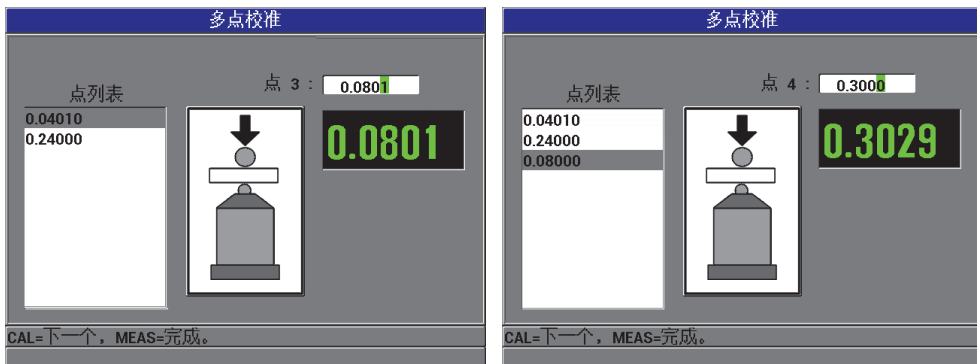


图 4-11 多点校准屏幕

4.7.3 保存和调用校准文件

Magna-Mike 8600 自动为每一个目标滚珠、圆盘或钢线保存所完成的最后一次校准。校准文件基于所使用的目标自动命名，如第 85 页的表 9 所示。

表 9 校准文件名称

校准文件名称	说明
1/16 Ball	1.59 毫米 (1/16 英寸) 目标钢珠
1/8 Ball	3.18 毫米 (1/8 英寸) 目标钢珠
3/16 Ball	4.76 毫米 (3/16 英寸) 目标钢珠
1/4 Ball	6.35 毫米 (1/4 英寸) 目标钢珠
3/16 MagBall	4.76 毫米 (3/16 英寸) 目标磁珠
1/4 MagBall	6.35 毫米 (1/4 英寸) 目标磁珠
0.50 Disk	12.70 毫米 (0.500 英寸) 直径平沿圆盘
V-Disk	6.35 毫米 (0.250 英寸) 直径 V 形沿圆盘
0.045 Wire	1.14 毫米 (0.045 英寸) 直径目标钢线
0.026 Wire	0.66 毫米 (0.026 英寸) 直径目标钢线

提示

每次完成新校准后，Magna-Mike 8600 都会自动更换仪器内存中以前存储的校准文件。这样就保证了用户在不同目标尺寸的最新校准文件之间迅速切换。如果更换了探头或更换了防磨端，则应重新进行一次校准操作。

调用校准文件

1. 按 [文件] 键，然后选择**校准调用**。
2. 使用向上和向下箭头键，加亮显示要打开的校准文件，然后按 [确定] 键。

3. 加亮显示**调用**，然后按 **[确定]** 键，调用校准文件。将目标从探头端部取下，然后按 **[快速校准]** 键，完成快速校准。现在，Magna-Mike 8600 仪器就已准备就绪，可以使用与所调用的校准文件对应的目标，进行测量。
或者
加亮显示**取消**，然后按 **[确定]** 键，取消对校准文件的调用操作。

重要事项

用户应该验证仪器在调用了校准文件后是否可进行精确的厚度测量。所调用的校准文件可能是仪器在不同地点完成的，或者校准文被保存后，仪器周围的磁场或温度发生了变化。

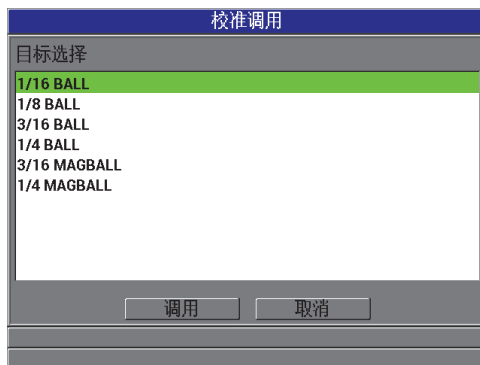


图 4-12 调用校准文件

4.8 测量

Magna-Mike 8600 仪器针对某个目标，如：钢珠、圆盘或钢线，被校准后，就可以进行测厚操作了。要测量被检样件，只需将探头的尖端放置于材料的一侧，将目标放置于材料的另一侧靠近探头尖端的地方即可。目标将会受到探头端部磁场引力的吸引。一旦目标被拖动到可测范围内，只要探头尖端和目标同时接触材料，Magna-Mike 8600 仪器就会开始显示厚度读数。目标必须能够自由移动（目标圆盘必须以边沿接触材料），而且材料要与探头轴保持垂直，如第 87 页的图 4-13 所示。目标或探头尖端遇到障碍，或探头歪斜都会影响测量的准确性，如第 87 页的图 4-14、第 88 页的图 4-15、第 88 页的图 4-16 和第 88 页的图 4-17 所示。

要优化仪器的精度，需注意以下几个方面：

- 使用正确的测量技术
- 只测量非磁性材料
- 时常为测厚仪校准

将探头放置在探头架上进行测量是测量材料的最佳方法。这种方法可使重力和探头的引力共同作用，以确保目标与探头尖端的最佳对齐状态。

重要事项

需避免接触磁性材料 [（4.76 毫米（3/16 英寸）和 6.35 毫米（1/4 英寸）的目标磁珠除外] 或合金材料（铁、钢等），以确保 Magna-Mike 8600 仪器可进行精确的测量操作。

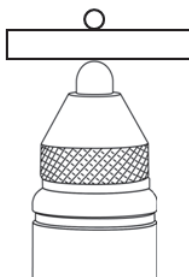


图 4-13 正确的厚度测量方式

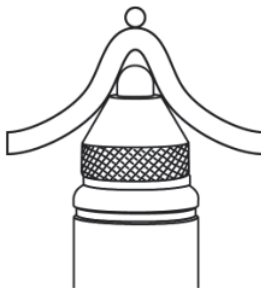


图 4-14 不正确的测量方法：探头端部受到阻挡



图 4-15 不正确的测量方法：目标滚珠受到阻挡



图 4-16 不正确的测量方法：测量表面呈弯曲状

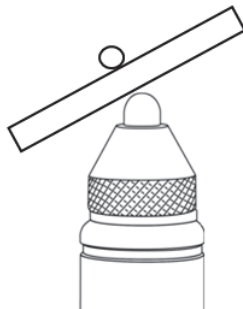


图 4-17 不正确的测量方法：未与探头尖端对齐

4.8.1 影响精度的其它因素

附近的磁性物体和磁场

探头绝不应该用于测量铁磁性材料或在铁磁性材料附近使用，这些材料如：碳钢工作台、台架、托架、支架、手表或首饰，也不能在电动机或相似的电磁干扰源附近使用。探头应该至少与电脑保持 20 厘米（8 英寸）的距离。所有这些物体都会影响探头的磁场，使测量结果不准确。这一点对于使用各种目标类型测量接近最大特定厚度的材料时，尤其需要注意。

探头方向

由于 Magna-Mike 8600 仪器通过监控磁场中的细微变化来测量厚度，因此它的校准过程包含对地球磁场影响的自动补偿。最常见的测量方式是将探头垂直放置在探头架上，并保持其方向不变。但是在某些情况下，例如：所使用的探头需变化不同的方向（如被水平持握时），或在曲面工件的外侧移动探头进行扫查，探头会不断改变方向时，就必须使用快速校准功能，对探头进行校正。这一点对于使用各种目标，测量接近最大特定厚度的材料时，尤其需要注意。快速校准过程非常简单，只需在随后进行测量时使用的方向持握探头时，取下目标，按 **[快速校准]** 键即可。

粗糙或垂直的检测表面

表面粗糙或带有凹槽会在探头扫查时使目标滚珠暂时弹起，从而会明显增大材料的厚度值。当以水平方向持握探头测量垂直表面时，地球重力会使目标滚珠从探头中心上偏移。在这些情况下，应使用 MIN 采集模式，以确保获得真实的最小厚度测量值。

线形目标

使用线形目标时，探头必须被定位在距钢线端部至少 25 毫米（1 英寸）的位置处。钢线在测量点处必须紧贴在被测工件上，因为 Magna-Mike 8600 仪器实际上不是直接测量壁厚，而是测量探头尖端到目标的距离，正如它借助任何其它目标进行测量一样。探头尖端与钢线之间的角度必须保持不变（一般为垂直角度），因为钢线出现倾斜会影响测量读数。线形目标也不应打结或弯曲。

4.8.2 保持精度的稳定性

Magna-Mike 8600 仪器被校准并进行了厚度测量后，要使仪器持续生成可靠的读数，保持仪器的精度至关重要。我们建议用户定期进行维护操作，以获得仪器所能达到的最佳精度及最高生产效率（参阅第 90 页的 4.8.4 小节）。

4.8.3 快速校准

Magna-Mike 8600 仪器具有“快速校准”功能。快速校准用于补偿由于温度或周围磁场的中度变化而引起的偏差。在探头被垂直放入探头架中处于静止状态时，快速校准的效果最好。

注释

为确保 Magna-Mike 8600 仪器正常操作，用户在开始新一轮测量或每天开始测量工作时，都需要进行一次标准校准或调用一个存储的校准，然后再使用校准框架核查测量精度。

如果在不同测量之间探头被移动，改变了方向，或者所处环境的温度发生了较大的变化，则用户需要为探头完成快速校准。

要进行手动快速校准，只需将目标滚珠从探头尖端取下，并按仪器键盘上的快速校准键即可，如果探头侧边上的按钮被设定为 Q-CAL（快速校准），则按下这个按钮也可。用户可以马上继续进行测量操作。用户可以根据需要多次进行手动快速校准。如果被测材料很厚，或要求精度极高，则操作人员可以在开始这些新测量操作之前进行手动快速校准。

当 Magna-Mike 8600 探头没有被放入探头架中，而是被用户持握在手中扫查较大物体时，则需要在探头改变方向时，进行手动快速校准。这样可以补偿因探头方向改变而使探头周围的磁场发生的变化。要得到最佳结果，需在探头被放置在探头架时，进行校准，然后当探头的持握方向与测量方向相同时，按快速校准按钮。要获得最佳测量结果，就要在探头改变方向时，随时进行快速校准。

注释

要获得最佳结果，就要在快速校准过程中，使探头方向与其在随后进行的测量中所处的方向相同。

4.8.4 定期核查

Magna-Mike 8600 属于由操作人员校准的一类仪器。Evident 建议定期进行核查，以验证使用中的仪器是否保持合格的精度。

在使用 Evident 提供的厚度标准用件时，一定要小心。探头尖端与目标磁珠要比位于框架内的黄铜和铝制圆盘坚硬的多。过度用力会使圆盘的表面出现齿痕。这些齿痕会在校准过程中使测到的厚度值不准确。要获得替换圆盘备件，请与 Evident 联系。操作人员也可以使用自备的厚度标准用件，但是一定要注意对这些用件进行独立、精确地测量。

4.8.5 可追溯性

由于 Magna-Mike 8600 仪器可由操作人员进行校准，因此在使用源自适当的计量实验室的、已得到归档和认证的标准用件进行校准时，仪器具有追溯到美国国家标准和技术研究所（N.I.S.T.）的优势。

需使用一套具有可追溯性的标准用件，定期核查厚度测量的效果。将所显示的厚度读数记录下来，以核查 Magna-Mike 8600 仪器是否具有所期望的精度（参阅第 78 页的表 7）。根据用户的判断，可以每月或每年进行核查。

Evident 提供多套具有可追溯性的标准用件（Evident 工件编号：80CAL-NIS [U8771011]）。这些套装标准用件都由可追溯的计量实验室测量，用件上都刻有或标有真实厚度，且交付用户时都带有相关证书。任何有资格的计量实验室都可以定期对这些标准用件套装进行重新验证，条件是（1）使用球卡尺或圆砧型卡尺；（2）在 1.59 毫米（1/16 英寸）直径的圆盘中心范围内测量。

针对所有厚度标准用件的要求一样，一定要小心使用，以免造成齿痕，得到不正确的测量值。如果可追溯性圆盘在使用中受到损坏，Evident 建议用户更换新的圆盘。

5. 使用特殊功能

本章介绍如何使用 Magna-Mike 8600 仪器的特殊功能和模式。Magna-Mike 8600 有很多厚度测量功能。尽管在进行基本厚度测量时，无需应用本章中所述功能，但这些特殊功能增强了测厚仪的通用性能。

5.1 激活和配置差值模式

Magna-Mike 8600 包含差值模式，可方便地将实际测量值与输入到仪器中的参考值进行比较。实际厚度测量值显示在厚度值显示区，而差值则显示在差值显示区（参见第 93 页的图 5-1）。

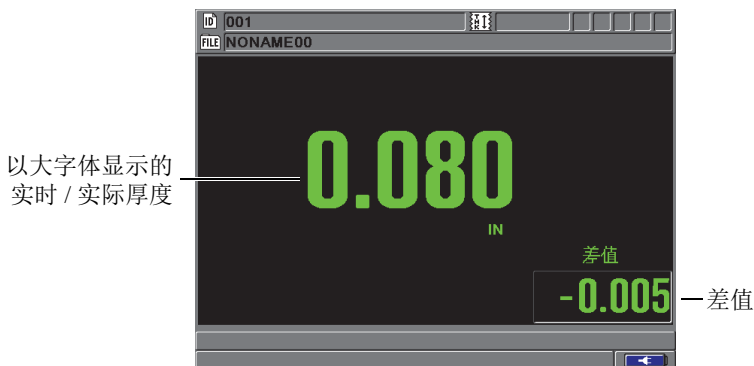


图 5-1 常规差值模式

差值厚度的单位和分辨率与为厚度测量操作所选用的单位和分辨率相同。

在差值模式下，按下 [保存] 键时，Magna-Mike 8600 会保存实时和差值两个测量值。用户可自行决定是否使用大字体显示差值或实时厚度测量值。这个选择决定在显示菜单中完成。

激活和配置差值模式

1. 在仪器显示测量屏幕时，按 [设置菜单] 键，然后加亮显示**差值**。
2. 在**差值**子菜单中，选择**启用**。
3. 在**差值设置**屏幕中（参见第 94 页的图 5-2）：
 - a) 将**启用**设为**开**，开启差值功能。
 - b) 在**差值类型**中，选择以下两种差值类型中的一项：
 - **常规**：显示实际厚度值，以及实际厚度与输入的**参考值**之间的差值。

$$\text{差值}_{\text{标准}} = \text{当前厚度} - \text{参考值}$$

- **百分比**：显示实际厚度值，以及实际厚度与所输入的**参考值**之间的百分比差值。

$$\text{差值}_{\text{比率}} = \frac{\text{当前厚度} - \text{参考值}}{\text{参考值}} \times 100$$

- c) 在**参考值**栏区中，设置想要的参考值。

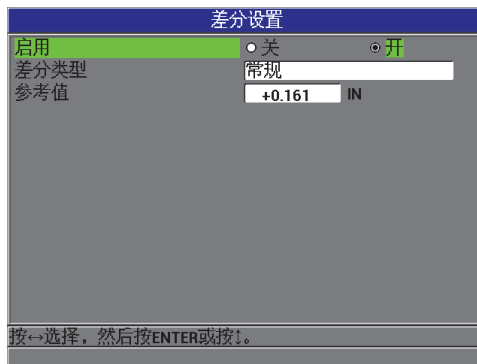


图 5-2 差值设置屏幕

4. 按 [MEAS] 键，返回到显示差值的测量屏幕。

5.2 使用最小值、最大值或最小值 / 最大值厚度模式

Magna-Mike 8600 的**最小值**厚度模式经常用于测量最小厚度。在探头扫查的过程中，如果探头没有与被测工件表面正确对齐，屏幕上会显示错误的厚度读数。使用**最小值**模式会大大减少错误读数，因为在探头与被测工件表面正确对齐时，屏幕上会永远显示最小厚度。

用户可激活**最小、最大或最小 / 最大**厚度模式，以显示保留的最小和 / 或最大厚度值。**最小和 / 或最大值**出现在主厚度读数的右侧（参见第 95 页的图 5-3）。用户可以选择以大字体显示的测量值：实时厚度值、最小厚度值或最大厚度值。

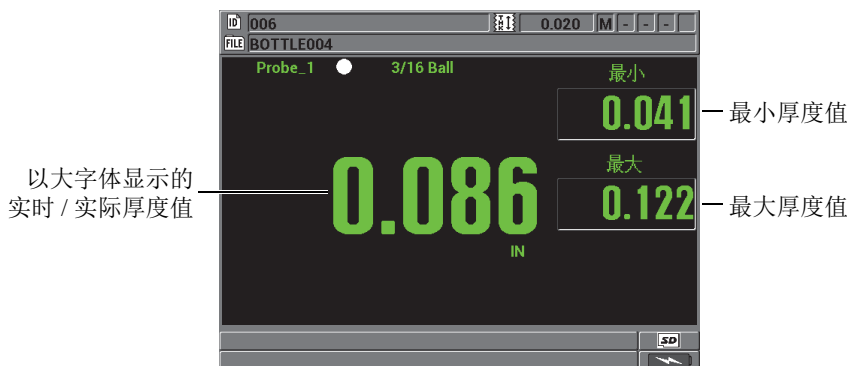


图 5-3 显示最小和最大厚度

注释

显示刷新率不受最小采集率的影响。用户可选择以 4 Hz、8 Hz、16 Hz 或 20 Hz 的频率刷新测量读数。测量采集率为 60 Hz，所有**最小和最大**厚度值都使用 60 Hz 的采集率获得。

最小值和最大值厚度模式分别显示自激活或复位最小值 / 最大值模式后测得的最小或最大厚度值。当需要在某个测试样品的一系列厚度测量读数中，确定其中最薄 / 最厚的读数时，这个模式非常有用。

激活最小值、最大值，或最小值 / 最大值模式

1. 仪器显示测量屏幕时，按 [最小 / 最大] 键。
2. 在**最小 / 最大**屏幕中（参见第 96 页的图 5-4）：
 - a) 将**启用最小**设定为开或关。
 - b) 将**启用最大**设定为开或关。
3. 按 [测量] 键，返回到测量屏幕。
4. 仪器显示测量屏幕时，再次按 [测量] 键，以复位所保留的最小值、最大值或最小 / 最大值。
厚度显示将变为空白，表示此前的**最小 / 最大值**已被重置。保存或发送**最小 / 最大**值读数的操作，也会重置该值。



图 5-4 最小 / 最大屏幕

5.3 使用报警

可激活 Magna-Mike 8600 报警模式中的任何一个项目，以提醒用户注意当前厚度测量值高于或低于可编辑参数值的情况。

当报警条件出现时，Magna-Mike 8600 会以如下方式提醒用户：

- 在测量屏幕的右上角，出现闪烁的 **HI**（高）或 **LOW**（低）报警指示字符（参见第 97 页的图 5-5）。
- 厚度值还会显示为红色。

- 如果蜂鸣器被启用（参阅第 57 页的 3.1 小节），则 Magna-Mike 8600 还会发出报警蜂鸣声。

注释

只有当仪器的室内色彩设计激活后，厚度值和报警指示字符才会显示为红色（参阅第 61 页的 3.4.1 小节，了解更改色彩设计的步骤）。

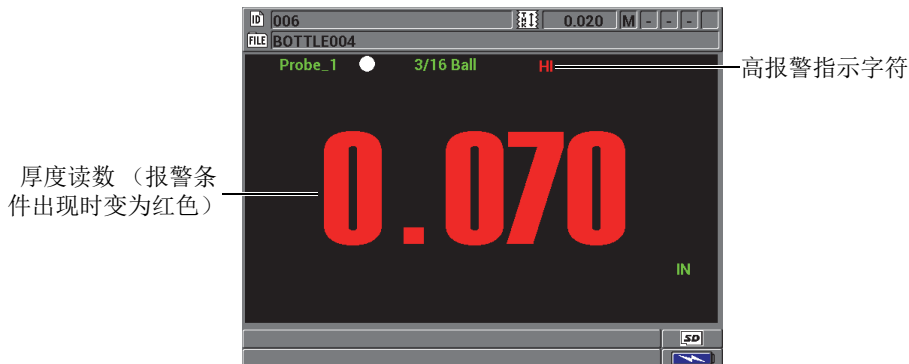


图 5-5 高报警指示字符示例

数据记录器会将报警条件记录在所有存储测量值的第二个状态栏中。A 表示报警模式，L 表示低报警条件，而 H 表示高报警条件。

设置报警

1. 在仪器显示测量屏幕时，按 [设置菜单] 键，然后加亮显示报警。
2. 在报警子菜单中，选择启用、低报警设置点或高报警设置点。
3. 在报警设置屏幕中（参见第 98 页的图 5-6）：
 - a) 将启用设为开，激活报警功能。
 - b) 设置低报警设置点，然后按 [确定] 键。
 - c) 设置高报警设置点。
 - d) 按 [测量] 键，返回到测量屏幕。



图 5-6 报警设置屏幕

注释

以某一种单位输入的报警参考值，将随着单位的改变而显示为换算值。

5.4 使用带状图视图

Magna-Mike 8600 提供带状图视图（参见第 99 页的图 5-7），以帮助用户在扫查被测区域时了解所测厚度读数的变化情况。带状图的测量读数以 60 Hz 的测量速率更新。这个功能只能用作一个视觉帮助工具，使用户了解到所测工件不同区域之间的厚度变化情况，并不会生成任何形式的打印材料。带状图不能被保存，也不能从内置数据记录器中得到调用。可以设置带状图中的上限和下限，也可以在其中添加高、低报警设置点。用户可以选择查看实时统计数据，显示或隐藏这些数值：最小值（MIN）、最大值（MAX）和平均值。

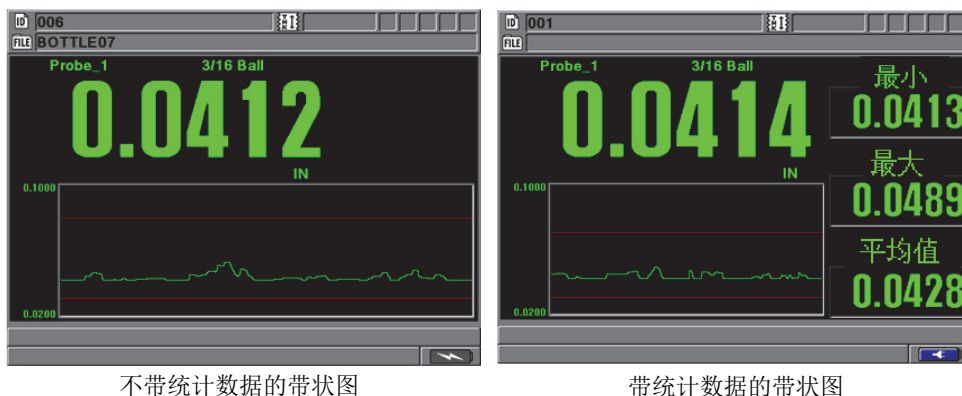


图 5-7 带与不带统计数据的带状图视图

设定带状图视图

1. 在仪器显示测量屏幕时，按 [设置菜单] 键，然后加亮显示带状图视图。
2. 在带状图视图子菜单中，为启用、最大范围、最小范围或实时统计选择值。
3. 在带状图视图屏幕中（参见第 100 页的图 5-8）：
 - a) 将启用设为开，激活带状图功能。
 - b) 在最大范围栏区中设置想要的数值，以定义带状图的上限。
 - c) 在最小范围栏区中设置想要的数值，以定义带状图的下限。
 - d) 将实时统计设定为开，以查看带状图视图的实时统计数据：最小值、最大值和平均值。
 - e) 按 [测量] 键，返回到测量屏幕。

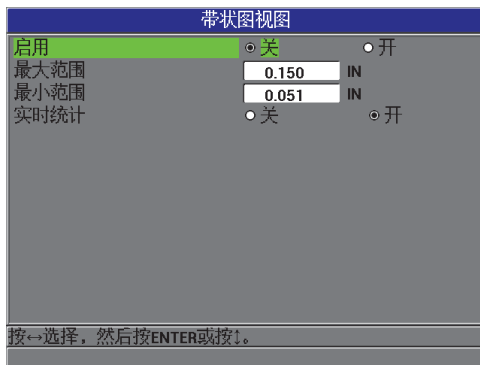


图 5-8 带状图视图屏幕

5.5 锁定仪器

Magna-Mike 8600 仪器有一个锁定功能，管理员利用这个功能可以限制其他人访问被锁定的功能。管理员还可输入一个密码，防止他人解锁功能。设定完密码后，须再重新输入一遍密码，才可完成锁定或解锁操作。

可以锁定以下功能：

- 校准（除了快速校准和校准调用）
- 通过 [设置菜单] 键访问的设置菜单。
- 文件菜单（除了 [保存] 键、[发送] 键和校准调用）

锁定校准功能后可防止对校准数值进行更改，从而使测量值不受参数变化的影响。

当用户试图使用被锁定的功能时，帮助栏中会出现一条信息，指出该功能已锁定（参见第 101 页的图 5-9）。



图 5-9 帮助栏中的锁定功能信息示例

设置密码

1. 在仪器显示测量屏幕时，按 [设置菜单] 键，然后选择**密码设置**。
2. 在**密码设置**屏幕中（参见第 101 页的图 5-10），可在**仪器密码**栏区中，输入最多包含 8 个字母数字字符的密码。

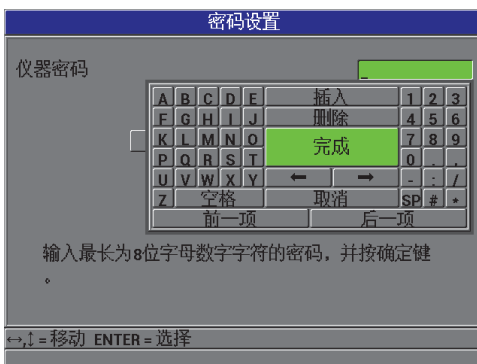


图 5-10 密码设置屏幕

重要事项

如果用户忘记了密码，则可以输入主密码“OLY8600”，解锁仪器，并解除密码的激活状态。

如果用户希望更改密码，则须首先使用主密码解除密码的激活状态，才能重新设置新密码。

3. 选择**设置**，完成密码的设定，并返回到测量屏幕。

锁定与解除仪器的功能

1. 在仪器显示测量屏幕时，按 [**设置菜单**] 键，然后选择**仪器锁定**。
2. 在**仪器锁定设置**屏幕中（参见第 102 页的图 5-11），如果已设置了密码，则在**密码**栏区输入这个密码。然后执行以下步骤，锁定或解锁仪器的功能。
 - a) 将**校准**设定为**开**或**关**，以锁定或解锁这个功能。
 - b) 将**设置菜单**设定为**开**或**关**，以锁定或解锁这个菜单。
 - c) 将**文件菜单**设定为**开**或**关**，以锁定或解锁这个菜单。
 - d) 选择**设置**，激活或解除对仪器的锁定，并返回到测量屏幕。
或者
选择**取消**，放弃修改。

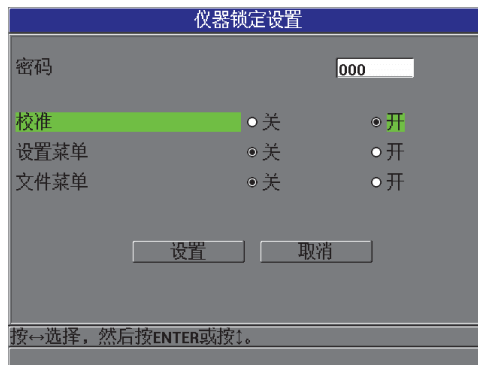


图 5-11 仪器锁定设置屏幕

6. 配置仪器

本章介绍如何为测量、系统设置和通讯，配置仪器的参数。

6.1 配置测量参数

测量设置是最常用的设置菜单屏幕，用户在此可访问与仪器测量功能有关的全部参数。

配置测量参数

1. 在仪器显示测量屏幕时，按 [设置菜单] 键，然后选择**测量**，显示**测量设置**屏幕（参见第 103 页的图 6-1）。

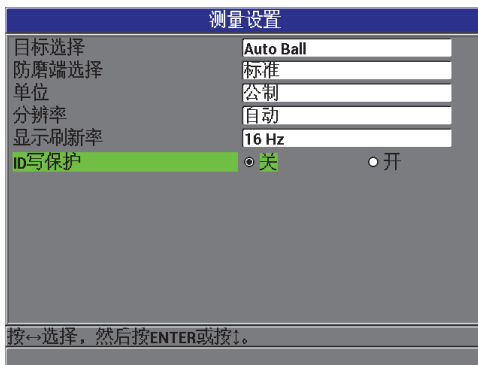


图 6-1 测量设置屏幕

2. 在使用 86PR-1 和 86PR-2 探头时，在**目标选择**框中，为以下标准直径目标滚珠，设置 **Auto Ball**（自动滚珠）：

- 1.59 毫米 (1/16 英寸), Evident 工件编号: 80TB1
- 3.18 毫米 (1/8 英寸), Evident 工件编号: 80TB2
- 4.76 毫米 (3/16 英寸), Evident 工件编号: 80TB3
- 6.35 毫米 (1/4 英寸), Evident 工件编号: 80TB4
- 4.76 毫米 (3/16 英寸), 磁珠, Evident 工件编号: 86TBM3
- 6.35 毫米 (1/4 英寸), 磁珠, Evident 工件编号: 86TBM4

在使用 86PR-3 探头时, Magna-Mike 8600 不能自动识别目标, 因此对于这类探头, 必须在**目标选择**框中, 手动选择 1.59 mm 滚珠、3.18 mm 滚珠、0.66 mm 钢线, 或者目标圆盘。

重要事项

Magna-Mike 8600 不能自动辨认目标圆盘或目标钢线。用户需要为以下目标手动选择目标圆盘或目标钢线:

- .5 Disk:** 针对 12.70 毫米 (0.500 英寸) 直径、Evident 工件编号为 80TD1 的平沿圆盘
- V Disk:** 针对 6.35 毫米 (0.250 英寸) 直径、Evident 工件编号为 80TD2 的 V 型沿圆盘
- 0.026 Wire:** 针对 0.66 毫米 (0.026 英寸) 直径、Evident 工件编号为 86TW2 的目标钢线
- 0.045 Wire :** 针对 1.14 毫米 (0.045 英寸) 直径、Evident 工件编号为 86TW1 的目标钢线

3. 在**防磨端选择**框中, 选择要使用的防磨端。大多数情况下和默认情况下, 框中的设置为**标准** (对于标准防磨端和加强型防磨端)。在使用**凿尖型**防磨端时, 用户必须手动选择**凿尖**。Magna-Mike 8600 的测量屏幕会显示当前所选择的防磨端的图标:
 - 探头类型旁边的白点图标表明选择了标准防磨端。
 - 探头类型旁边的白三角图标表明选择了凿尖型防磨端。
4. 在**单位**框中, 选择**英制** (英寸) 或**公制** (毫米)。
5. 在**分辨率**框中, 选择以下分辨率中的一个:
 - 自动** (默认): 为 4.06 毫米 (0.160 英寸) 以下的厚度测量自动选择**高分辨率**, 为 4.06 毫米 (0.160 英寸) 以上的厚度测量自动选择**标准**。针对 1.59 毫米 (1/16 英寸) 的滚珠, 使分辨率发生变化的厚度值为 2.03 毫米 (0.080 英寸), 而不是 4.06 毫米 (0.160 英寸)。
 - 标准:** 0.01 毫米 (0.001 英寸)
 - 低:** 0.1 毫米 (0.01 英寸)
 - 高:** 0.001 毫米 (0.0001 英寸)
6. 在**显示刷新率**框中, 将每秒钟显示厚度值的速率调整为以下一个速率: 4 Hz、8 Hz、16 Hz 或 20 Hz。

注释

显示刷新率只控制显示厚度读数的速率。仪器内部的测量率为 60 Hz。这样可保证以 60 Hz 的测量率获得最小和最大厚度读数（参阅第 63 页的 3.5 小节）。

7. 若希望在已包含数据的 ID 位置上保存测量值时，帮助栏中出现确认信息，则将 **ID 写保护** 设为 **开**（详见第 127 页的 7.4 小节）。
8. 按 **[测量]** 键，返回到测量屏幕。

6.2 配置系统参数

在**系统**屏幕中，用户可配置 Magna-Mike 8600 仪器的很多系统参数。

配置系统参数

1. 在仪器显示测量屏幕时，按 **[设置菜单]** 键，然后选择**系统**，以显示**系统设置**屏幕（参见第 106 页的图 6-2）。
2. 将**蜂鸣器**设为**开或关**（详见第 57 页的 3.1 小节）。
3. 将**非活动时间**设为**开或关**（详见第 57 页的 3.1 小节）。
4. 在**语言框**中，选择所需的用户界面语言（详见第 57 页的 3.1 小节）。
5. 将**小数点**设为想要使用的字符：**点 (.)** 或者**逗号 (,)**，以分开整数位和小数位。
6. 设置**探头按钮**，为按钮指派特定的功能：**快速校准**、**保存**、**发送**或**测量**。
7. 设置**脚踏开关**，为脚踏开关按钮指派特定的功能：**快速校准**、**保存**、**发送**或**测量**。
8. 按 **[测量]** 键，返回到测量屏幕。

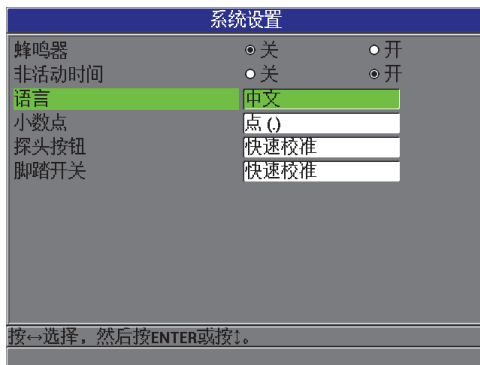


图 6-2 系统设置屏幕

6.3 激活软件升级模式

如果 Magna-Mike 8600 的内置操作软件需要升级，则用户在升级软件以前必须将仪器调整到软件升级模式。可以使用包含在 Magna-Mike 8600 中的接口程序（Evident 工件编号：WINXL [U8774010]）进行升级，也可以使用 Upgrade2010 完成升级。要了解有关为 Magna-Mike 8600 仪器升级软件的更详细信息，请与 Evident 联系。

激活 Magna-Mike 8600 软件的升级模式

1. 在仪器显示测量屏幕时，按 [设置菜单] 键，然后加亮显示**系统**。
2. 在**系统**子菜单中，选择**升级**，然后按 [确定] 键。
3. 当仪器处于**升级**模式时，使用 PC 机中的一个程序，如：WINXL 或 Upgrade2010，为 Magna-Mike 8600 升级软件。



图 6-3 升级屏幕

6.4 配置通讯

Magna-Mike 8600 带有一个 RS-232 端口和一个 USB 端口，可将仪器与计算机连接起来。Magna-Mike 8600 与计算机相连时，可以发送和接收数据，用户也可以通过计算机远程控制仪器。经过请求后，可以使用 FTP（文件传输协议）文件及远程指令文件。

仪器被默认设定为使用 USB 通讯。用户可以选择想要使用的通讯类型及其相关的通讯参数。

配置通讯参数

1. 在仪器显示测量屏幕时，按 [设置菜单] 键，然后选择**通讯**，以显示**通讯设置**屏幕（参见第 108 页的图 6-4）。

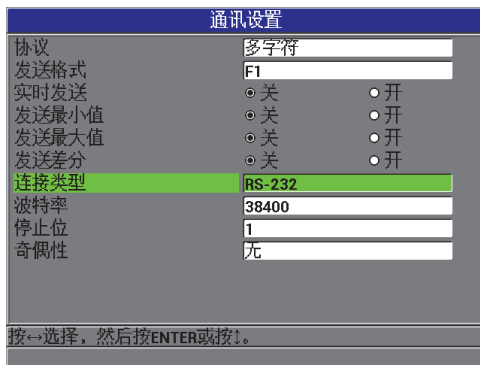


图 6-4 通讯设置屏幕 — RS-232

- 在**协议**中, 选择仪器通讯所使用的远程指令的类型:
 - 多字符**: 多字符指令, 使用 Magna-Mike 8600 的多字符指令与计算机通讯。
 - 单字符**: 单字符指令, 通常由外置程序通过模拟按键方式发送远程指令操控仪器时使用。
- 在**发送格式**中, 选择输出数据的格式 (**F1**、**F2**、**F3**.....**F10**)。

注释

要了解更多有关以下通讯参数的信息, 请联系 Evident:

- 多字符和单字符远程指令。
- 发送格式 (F1、F2、F3、F4、F5、F6、F7、F8、F9 和 F10)。

- 设置有关 [**发送**] 键的值, 以确定在按下 [**发送**] 键时从仪器传送出的信息类型, 选项如下:
 - 将**实时发送**设置为**开**, 以发送实时读数。
 - 将**发送最小值**设置为**开**, 以发送所保持的最小读数。
 - 将**发送最大值**设置为**开**, 以发送所保持的最大读数。
 - 将**发送差值**设置为**开**, 以发送差值读数。
- 在**连接类型**中, 选择要使用的通讯形式:
 - USB**: 通用串行总线, 用于与运行 WINXL 接口程序的计算机通讯 (默认) (参阅第 136 页的 8.2 小节)。
 - RS-232**: 用于与串口打印机、数字测径器、条形码阅读器及其它 RS-232 通讯装置进行通讯。

注释

WINXL 接口程序可以使用 USB 和 RS-232 两种端口与 Magna-Mike 8600 进行通讯。

6. 当**连接类型**被设定为 **RS-232** 时, 所选择的通讯参数应适用于与 Magna-Mike 8600 通讯的设备:
 - a) 设置符合设备的数据传输率的**波特率**, 如: **38400**。
 - b) 设置**停止位**: **1** 或 **2**。
 - c) 设置**奇偶性**: **无**、**偶数**或者**奇数**。
 - d) 字长固定为 8 个字符。
7. 按 [**测量**] 键, 返回到测量屏幕。

7. 使用数据记录器

本章介绍如何使用 Magna-Mike 8600 仪器的内部数据记录器进行数据管理。

7.1 数据记录器

Magna-Mike 8600 的数据记录器是一个基于文件的系统，一次只可打开一个文件。当前文件会在厚度测量 ID 码处存储一个测量值。每次按 [保存] 键时，所显示的测量值就被保存到当前文件中的当前 ID 码下。ID 编码会为下一个测量值自动递增为另一个编码。当前文件名称和当前 ID 码位置出现在测量屏幕上方的页眉栏中。

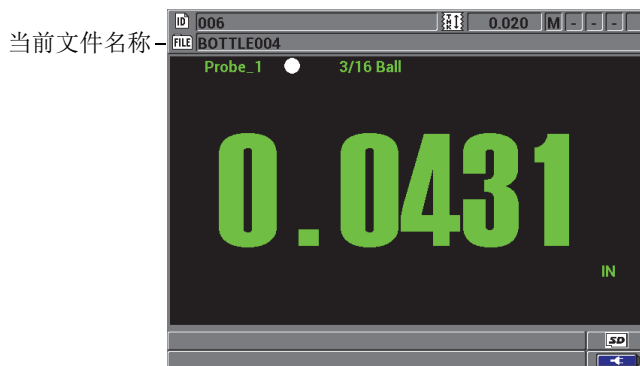


图 7-1 当前文件名称出现在屏幕上方

文件中还包含了一些标题参数，用户可以定义这些标题参数以便更好地概括文件的内容。第 112 页的表 10 简要介绍了文件的内容，并表明相关详细信息所在的章节。

表 10 文件内容概述

内容	说明	可参阅的章节
标题	用于说明文件的内容和获得数据的背景信息。	第 113 页的 7.2 小节
测量数据	根据预定义 ID 编码排列，ID 编码的编排取决于文件的类型。	第 114 页的 7.2.1 小节

用户可识别测量屏幕上方 ID 栏中的数据记录器参数。

Magna-Mike 8600 仪器在存储每个测量值时，还会存储有关测量条件的完整说明信息。第 112 页的表 11 介绍这些与每个厚度测量读数一同存储的附加信息。

表 11 与数据一同存储的附加信息

针对测量值
文件名称
文件标题数据
标识符
单位（毫米或英寸）
信号缺失（LOS）
差值模式
差值参考值
报警模式
报警状态
报警设置点
最小值或最大值模式
最小值或最大值读数
分辨率

仪器可大约存储 475000 个厚度测量值。用户还可使用可选购、可插拔的 microSD 存储卡存储数据，这样可使存储容量扩大一倍。可用于 Magna-Mike 8600 仪器的可插拔 microSD 卡的最大容量为 2 GB。

在数据记录器中，用户可轻松地创建数据文件（参阅第 113 页的 7.2 小节），进行一系列对文件的操作（参阅第 121 页的 7.3 小节），及对数据的操作（参阅第 127 页的 7.4 小节）。

7.2 创建数据文件

以下步骤将介绍如何在 Magna-Mike 8600 仪器中创建数据文件。

创建数据文件

1. 在仪器显示测量屏幕时，按 [文件] 键，然后选择**创建**。
2. 在**文件创建**屏幕中（参见第 114 页的图 7-2）：
 - a) 在**文件名**参数中，输入所需的最长达 32 个字符的文件名。
 - b) 在**说明**参数中，输入对文件内容的描述（选填）。
 - c) 在**检测员 ID**中，输入检测人员的标识号（选填）。
 - d) 在**地点注释**参数中，输入进行测量的地点标识信息（选填）。
3. 选择所需的**文件类型**：**递增型**、**序列型**、**序列型 + 自定义**或**2D**。

递增型	参阅第 114 页的 7.2.2 小节
序列型	参阅第 117 页的 7.2.3 小节
序列型 + 自定义	参阅第 118 页的 7.2.4 小节
2D	参阅第 120 页的 7.2.5 小节

4. 将**删除保护**模式设置为**开**或**关**。
删除保护功能会将文件锁定，因此设置了删除保护的文件无法被删除。要删除文件，用户可使用文件编辑功能解除对文件的锁定。



图 7-2 文件创建屏幕

5. 选择**创建**，返回到测量屏幕。

提示

用户可以在屏幕虚拟键盘中的**前一项**或**后一项**被加亮显示时，随时按 **[ENTER]** 键，跳到前一个或下一个参数。

7.2.1 数据文件类型

用户可使用以下 4 种数据文件类型中的一种，创建数据文件：

- 递增型
- 序列型
- 带自定义点的序列型
- 2 维矩阵栅格

7.2.2 递增数据文件类型

递增数据文件类型使用字母数字起始 ID 值（可长达 20 个字符），根据以下递增法则，ID 值会自动递增到下一个 ID 值：

- 只有数字和字母才会递增，标点或其它特殊字符不会递增。

- 从最右侧的字符开始向左递增。
- 在向左递增遇到第一个标点或特殊符号，或遇到最左边的字符时（以先遇到的为准），递增即会停止。
- 数字递增顺序为 0, 1, 2,, 9。从 9 转换到 0 的同时，其左边的数字也要递增。
- 字母递增顺序为 A, B, C,, Z。从 Z 转换到 A 的同时，其左边的字母也要递增。
- 若在保存读数后，ID 无法再递增，**Cannot increment ID!**（无法递增 ID）的信息会瞬时出现在帮助栏中。如果用户不更改 ID 编码的范围，那么当仪器在保存接下来的读数时，将会覆盖最后一个可用 ID 上的读数。

注释

如果要将仪器配置为从个位 ID 码开始递增到多位 ID 码，须首先用前零串确定要递增到的最大位数（参见第 115 页的表 12 中的示例）。

表 12 递增文件类型的结果 ID 示例

起始 ID	结果 ID	
1	1, 2, 3,, 9	
0001	0001 0002 0003 0009	0010 9999
ABC	ABC ABD ABE ABZ	ACA ACB ACC ZZZ
1A	1A 1B 1C 1Z	2A 2B 9Z

表 12 递增文件类型的结果 ID 示例 (接上页)

起始 ID	结果 ID
ABC*12*34	ABC*12*34
	ABC*12*35
	ABC*12*36

	ABC*12*99

创建递增型数据文件

1. 在仪器显示测量屏幕时, 按 [文件] 键, 然后选择**创建**。
2. 在**文件创建**屏幕中 (参见第 114 页的图 7-2):
 - a) 在**文件名**参数中, 输入所需的最长达 32 个字符的文件名。
 - b) 在**说明**参数中, 输入文件内容的描述 (选填)。
 - c) 在**检测员 ID**中, 输入检测人员的标识号 (选填)。
 - d) 在**地点注释**参数中, 输入进行测量的地点标识信息 (选填)。
3. 选择**文件类型**栏区的**递增型**, 然后输入**起始 ID**值 (参见第 116 页的图 7-3)。
4. 将**删除保护**模式设置为**开或关**。
5. 选择**创建**, 返回到测量屏幕。



图 7-3 递增型数据文件类型的文件创建屏幕

7.2.3 序列型数据文件类型

序列型数据文件类型与递增型类似，但用户除了可定义起始 ID 码外，还可定义终止 ID 码。所得到的文件包含起始点、终止点，以及所有中间的递增点（参见第 117 页的表 13 中的示例）。

表 13 序列型文件类型的结果 ID 示例

起始 ID	终止 ID	结果 ID
ABC123	ABC135	ABC123 ABC124 ABC125 ABC135
XY-GY	XY-IB	XY-GY XY-GZ XY-HA XY-IB

创建序列型数据文件

1. 在仪器显示测量屏幕时，按 [文件] 键，然后选择**创建**。
2. 在**文件创建**屏幕中（参见第 114 页的图 7-2）：
 - a) 在**文件名**参数中，输入所需的最长达 32 个字符的文件名。
 - b) 在**说明**参数中，输入文件内容的描述（选填）。
 - c) 在**检测员 ID**中，输入检测人员的标识号（选填）。
 - d) 在**地点注释**参数中，输入进行测量的地点标识信息（选填）。
3. 在**文件类型**栏区，选择**序列型**。
4. 将**删除保护**模式设置为**开**或**关**。
5. 在**文件创建**屏幕的底部，选择**继续**。
6. 在**文件创建**屏幕的第二页（参见第 118 页的图 7-4），输入**起始 ID**和**终止 ID**值。
7. 选择**创建**，返回到测量屏幕。



图 7-4 为序列型文件类型选择 ID 范围

7.2.4 带自定义点的序列型数据文件类型

带自定义点的序列型数据文件类型（**序列 + 自定义**）由起始 ID、终止 ID 以及一系列自定义的点定义。所得到的文件包含起始点、终止点，以及所有中间各点。此外，每个 ID 码位置下可能有多个厚度读数，每个读数与该位置上的各个自定义点相对应。

测量管道或管件时，可在管道或管件的顶部、底部、左端、右端进行测量，如果使用带自定义点的序列型数据文件类型，就可在每个 ID 码位置上记录多个厚度读数（参见第 118 页的表 14 中的示例）。

表 14 序列 + 自定义点文件类型的结果 ID 示例

起始 ID	终止 ID	自定义点	结果 ID
XYZ1267	XYZ1393	TOP (顶部)	XYZ1267TOP
		BOTTOM (底部)	XYZ1267BOTTOM
		LEFT (左端)	XYZ1267LEFT
		RIGHT (右端)	XYZ1267RIGHT
			XYZ1268TOP
			XYZ1268BOTTOM
			XYZ1268LEFT
		
			XYZ1393RIGHT

可用于每个自定义点的字符数量取决于在起始 ID 和终止 ID 值中定义的 ID 码的字符数量。ID 值的字符加上自定义点的字符，总共不可超过 20 个。例如，当起始 ID 和终止 ID 包含 7 个字符时，如第 118 页的表 14 中的示例，则每个自定义点最多可使用 13 个字符（ $20 - 7 = 13$ ）。

创建带自定义点的序列型数据文件

1. 在仪器显示测量屏幕时，按 [文件] 键，然后选择**创建**。
2. 在**文件创建**屏幕中（参见第 114 页的图 7-2）：
 - a) 在**文件名**参数中，输入所需的最长达 32 个字符的文件名。
 - b) 在**说明**参数中，输入文件内容的描述（选填）。
 - c) 在**检测员 ID**中，输入检测人员的标识号（选填）。
 - d) 在**地点注释**参数中，输入进行测量的地点标识信息（选填）。
3. 在**文件类型**栏区，选择**序列型 + 自定义**。
4. 将**删除保护**模式设置为开或关。
5. 在**文件创建**屏幕的底部，选择**继续**。
6. 在**创建**屏幕的第二页中（参见第 119 页的图 7-5）：
 - a) 输入**起始 ID**和**终止 ID**的值。
 - b) 输入两个或更多的**自定义点**的值。
7. 完成了所有自定义点的输入后，选择**完成**，可以退出输入列表。
8. 选择**创建**，返回到测量屏幕。

文件创建	
起始ID	BOTTLE01
终止ID	BOTTLE10
自定义点	
-TOP	
-MIDDLE	
-BOTTOM	
<div style="display: flex; justify-content: space-around;"> 创建 取消 </div>	
按←选择, 然后按ENTER或按↓.	

图 7-5 为带自定义点的序列型文件配置 ID 范围

7.2.5 2D 栅格数据文件类型

2D 栅格是用于说明测量点在两维平面中排列位置的一系列 ID 码。ID 码中的每个部分都对应一个具体的矩阵维度。

2D（二维）序列的 ID 起始码对应于矩阵中的第一列第一行（参见第 120 页的图 7-6）。然后，列（或行）数逐次递增一个值，直到最后一列（或行），另一个维度的值保持不变。随后，在另一个维度上，从第一个值向最后一个值递增。直到递增到最后一列、最后一行的 ID 码。用户可以选择先递增列还是先递增行。

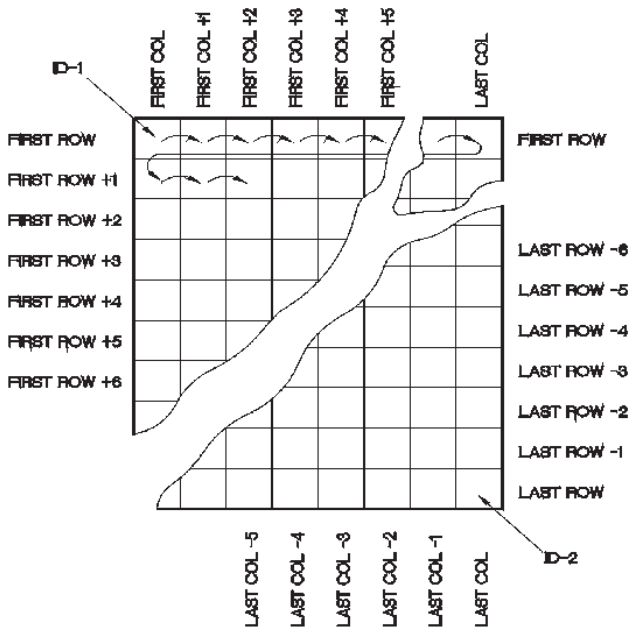


图 7-6 常规 2D 栅格示例

创建 2D 栅格数据文件

1. 在仪器显示测量屏幕时，按 [文件] 键，然后选择**创建**。
2. 在**文件创建**屏幕中（参见第 114 页的图 7-2）：
 - a) 在**文件名**参数中，输入所需的最长达 32 个字符的文件名。
 - b) 在**说明**参数中，输入文件内容的描述（选填）。

- c) 在**检测员 ID**中, 输入检测人员的标识号 (选填)。
- d) 在**地点注释**参数中, 输入进行测量的地点标识信息 (选填)。
3. 在**文件类型**栏区, 选择**2D**。
4. 将**删除保护**模式设置为开或关。
5. 在**文件创建**屏幕的底部, 选择**继续**。
6. 在**创建**屏幕的第二页中 (参见第 121 页的图 7-7):
 - a) 分别输入**起始列**、**终止列**、**起始行**及**终止行**的值。
 - b) 在**首先递增**栏区中, 选择首次递增的参数:**行**或**列**。
7. 选择**创建**, 返回到测量屏幕。



图 7-7 为 2D 栅格数据文件类型配置 ID 范围

7.3 进行和文件有关的操作

按 [文件] 键, 打开一个菜单, 可以在这个菜单中进行很多有关文件方面的操作 (参见第 122 页的图 7-8)。以下各个小节说明如何进行这些操作。数据记录器的文件被存储在内置 microSD 存储卡中。这些文件可被导入到可插拔 microSD 存储卡中, 也可从可插拔 microSD 存储卡中导出。



图 7-8 文件菜单和报告子菜单

7.3.1 打开文件

用户可打开某个现有文件，使其作为保存新测量数据的激活文件。

打开文件

1. 按 [文件] 键，然后选择**打开**。
2. 在**文件打开**屏幕中（参见第 123 页的图 7-9），从列表选择一个希望打开的文件，然后按 [确定] 键。
被加亮的文件名的说明标题会出现在显示屏的下方。
3. 选择**打开**，返回到测量屏幕，此时所选的文件变为当前文件，且 ID 编码被设为文件中的第一个 ID 编码。



图 7-9 打开文件

7.3.2 复制文件

用户可对数据记录器中的已有文件进行复制。当用户所需创建的新文件的 ID 码结构与某个现有文件的相同时，文件复制功能就会很有用。用户还可复制厚度数据。

文件复制功能只能复制内存中的现有文件。要在内存和可插拔 microSD 卡之间复制数据，须使用文件**输出**功能。

复制文件

1. 在仪器显示测量屏幕时，按 [文件] 键，然后选择**复制**。
2. 在**文件拷贝**屏幕中（参见第 124 页的图 7-10），加亮显示列表中所需的源文件，然后按 [确定] 键。
 - a) 在**复制名称**栏区中，输入目标文件的名称。
 - b) 如还希望将厚度读数从源文件中复制到新文件，则将**是否复制厚度数据?** 设为**是**。
3. 选择**复制**，返回到测量屏幕。



图 7-10 复制文件

4. 要将新建文件作为当前文件时，将其打开即可（参阅第 122 页的 7.3.1 小节）。

7.3.3 编辑文件

文件被创建后，可用编辑功能更改以下文件参数：

- 文件名称
- 文件说明
- 检测员 ID
- 地点注释
- 删除保护（开 / 关）

该编辑功能不可用于编辑文件类型，也不可用于编辑单个测量标识码（ID）或当前厚度读数。

编辑现有文件

1. 在仪器显示测量屏幕时，按 [文件] 键，然后选择**编辑 / 重命名**。
2. 在**文件编辑**屏幕中（参见第 125 页的图 7-11），在列表中选择所需的文件。

注释

滚动显示文件名时，加亮显示的文件名的说明标题会出现在显示屏的下方。在用户不清楚文件的确切名称时，这个信息有助于选择正确的文件。

- a) 要重命名文件，需编辑**名称**值。
- b) 根据需要，对文件**说明**，**检测员 ID**和**地点注释**值进行编辑。
- c) 要更改文件锁定状态，将**删除保护**设为**开**或**关**。



图 7-11 输入新文件信息

3. 选择**更新**，返回到测量屏幕。

7.3.4 删除文件或文件内容

用户可使用文件删除功能，从数据记录器的内存中删除整个文件，或只清除文件的内容。带有删除保护的**文件**只有在删除保护关闭后，才可被删除（参阅第 124 页的 7.3.3 小节）。



注意

文件被删除后，就不能恢复文件以前包含的任何信息。

删除储存于 Magna-Mike 8600 中的文件

1. 在仪器显示测量屏幕时，按 [文件] 键，然后选择**删除**。
2. 在**文件删除**屏幕中（参见第 126 页的图 7-12），从列表中选择要删除的文件。
3. 将**删除模式**设为**数据**时，只会删除文件的内容。
或者
将**删除模式**设为**文件**时，会将整个文件从内存中删除。
4. 选择**删除**，完成删除操作，并返回到测量屏幕。



图 7-12 文件删除屏幕

注释

如果所选择的要删除文件带有删除保护，则 Magna-Mike 8600 会显示以下信息：
“文件删除保护处于开启状态!”。

7.3.5 删除所有数据文件

可以使用复位功能快速删除保存在 Magna-Mike 8600 中的所有文件。



注意

使用**数据库复位**或**主复位**可删除所有文件和文件中包含的数据。所删除的文件及文件中的数据将无法被恢复。执行了这个步骤后，数据记录器将被彻底清空。

删除所有文件

1. 按 [**设置菜单**]，然后加亮显示**复位**。
2. 在**复位**子菜单中，选择**数据库**，会显示**数据库重置**警告信息（参见第 127 页的图 7-13）。
3. 选择**复位**，删除所有文件。
或者
选择**取消**，或按 [**测量**] 键，退出该操作。

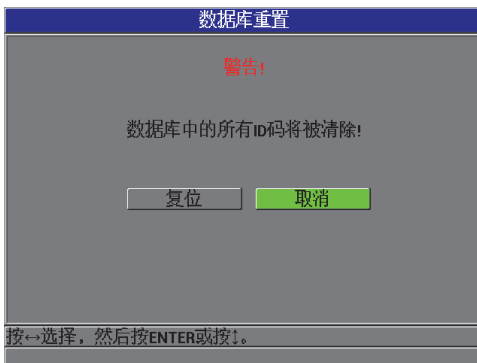


图 7-13 数据库重置 — 警告信息

7.4 设置 ID 写保护

每次用户试图改写文件中现有的测量数据时，就会激活 ID 写保护，以提醒用户文件中的数据将被改写。这个功能可被随时激活。

ID 写保护功能开启时，当用户要在已有厚度读数上保存数据时，屏幕上会出现一条信息（参见第 128 页的图 7-14）。选择**是**，用新读数替换先前的读数，选择**否**，保留原来的读数。

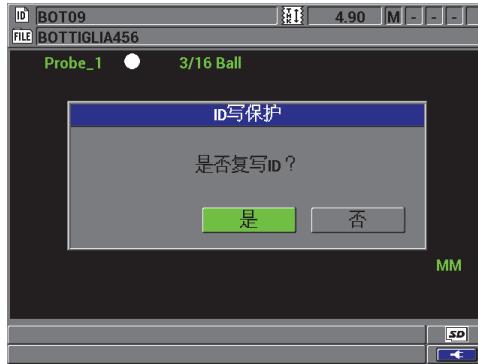


图 7-14 ID 写保护信息

设置 ID 写保护

1. 在仪器显示测量屏幕时，按 [设置菜单] 键，然后加亮显示**测量**。
2. 在**测量**子菜单中，选择 **ID 写保护**。
3. 将 **ID 写保护** 设为开或关。
4. 按 [测量] 键，返回到测量屏幕。

7.5 ID 回顾屏幕

要查看存储在当前文件中的数据，可以使用 ID 回顾屏幕。要切换 ID 回顾屏幕的状态，可以按 [标识码] 键。ID 回顾屏幕中显示了当前 ID 的数据。

第 129 页的图 7-15 为一个 ID 回顾屏幕的示例，并对示例中的内容进行介绍。这些标志与仪器使用发送指令时所传输的状态词的单字母缩写相同。

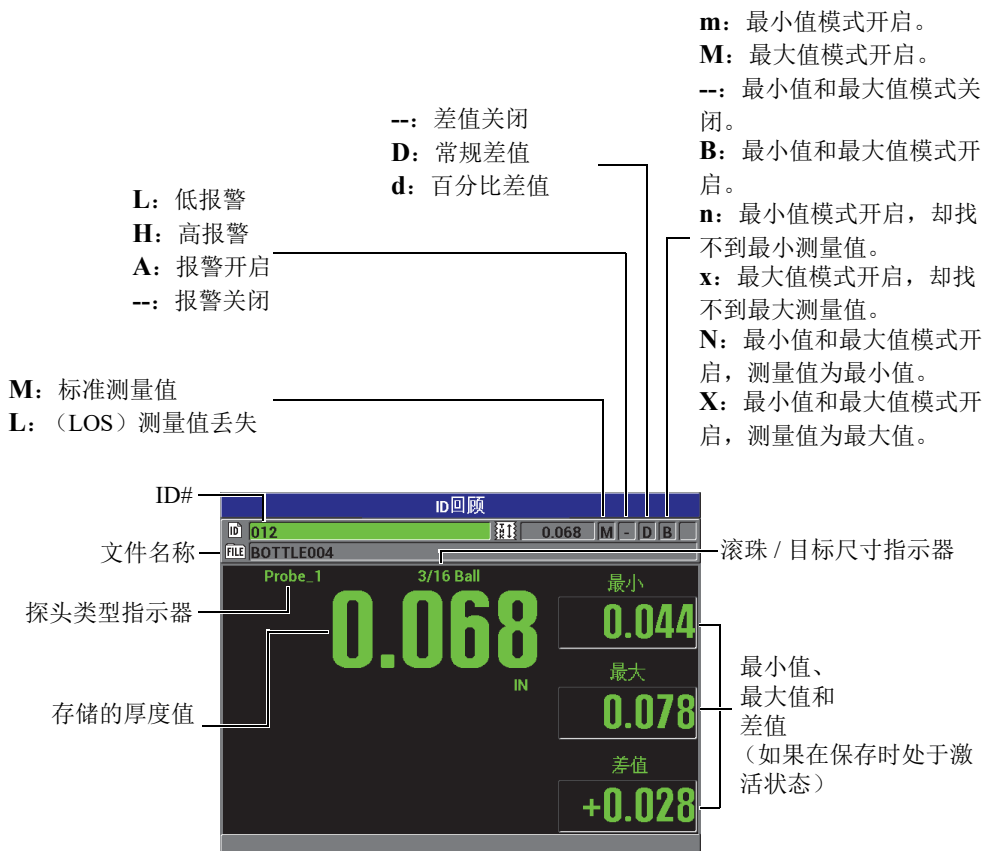


图 7-15 ID 回顾屏幕

ID 回顾屏幕有三种用途:

- 通过在当前文件中搜索存储的 ID 位置, 查看数据记录器中的内容。
- 在数据文件中移动, 将当前 ID 位置更改为数据文件中已经存在的任何位置。
- 将当前 ID 位置更改为数据文件中已经存在的任何位置, 以便编辑该 ID 位置。

7.5.1 查看所存储的数据并更改当前 ID

ID 回顾屏幕可用于查看当前文件中的数据。

查看所存储的数据并更改当前 ID

1. 打开希望查看的文件（参阅第 122 页的 7.3.1 小节）。
2. 仪器显示测量屏幕时，按 **[标识码]** 键，打开 **ID 回顾** 屏幕（参见第 129 页的图 7-15）：
 - a) 查看当前 ID 下的状态标志和测量数值。
 - b) 按 **[▲]**，显示文件中下一个 ID 的数据。
 - c) 按 **[▼]**，显示文件中上一个 ID 的数据。
 - d) 按 **[确定]** 键，然后按 **[▼]**，跳转到文件中的第一个 ID。
 - e) 按 **[确定]** 键，然后按 **[▲]**，跳转到文件中的最后一个 ID。
 - f) 按 **[标识码]** 键，编辑 ID（参阅第 130 页的 7.5.2 小节）。
3. 按 **[测量]** 键，返回到带有新的当前 ID 的测量屏幕。

7.5.2 编辑 ID

用户可以编辑 ID。为获得需要编辑的 ID，用户可从当前 ID 快速切换到一个需要编辑的已存在 ID。在所使用的数据库较大，且使用箭头键寻找所需 ID 要花很长时间时，这种方法非常有用。

注释

编辑 ID 时，不会显示已存储的数据。

使用 ID 编辑模式

1. 打开包含想要编辑的 ID 的文件（参阅第 122 页的 7.3.1 小节）。
2. 仪器显示测量屏幕时，按 **[标识码]** 键。
3. 选择想要编辑的 ID（参阅第 129 页的 7.5.1 小节）。
4. 再次按 **[标识码]** 键，并编辑 ID 值（参见第 131 页的图 7-16）。



图 7-16 编辑 ID 值

- 按 [测量] 键，返回到带有新的当前 ID 的测量屏幕。

提示

替换厚度读数较简捷的方法是在测量屏幕中适当的 ID 码下保存一个新的测量读数。如果不想在指定的 ID 码下保存测量数据，可在仪器显示测量屏幕时，在没有进行任何测量时，按 [保存] 键。这样会在指定的 ID 码下存储一个信号丢失条件及 ----。

7.6 生成报告

无需与计算机连接，Magna-Mike 8600 即可生成测量数据报告。报告类型如下：

文件总结

显示文件中的基本数据：**最小值、最大值、高报警 #、低报警 #、平均值、中值和标准偏差。**

最大值 / 最小值总结

显示文件中带有最小厚度和最大厚度的一系列 ID 码位置。

生成报告

- 在仪器显示测量屏幕时，按 [文件] 键，然后加亮显示**报告**。

2. 在**报告**子菜单中, 选择所需的报告类型。
3. 如果选择**文件总结**, 则执行步骤4。
或者
如果选择**最大值 / 最小值总结**, 则执行步骤5。
4. 在**文件总结**屏幕中 (参见第132页的图7-17):
 - a) 选择将为其创建报告的文件。
 - b) 选择**报告**, 显示**文件总结报告结果**屏幕 (参见第132页的图7-18)。

文件总结

BOTT07Y
BOTTIGLIA123
BOTTIGLIA456
NONAME00
TEST

文件类型 递增型
说明 BOTTLE
检测员ID NG23
地点注释 LINE1
已创建 01/17/13 09:59pm 保护 关

报告 取消

按←选择, 然后按ENTER或按↓。

图 7-17 文件总结屏幕

文件总结

起始ID 1A
终止ID 1D
总ID计数 4
最小值# 1 最小值 0.024
最大值# 1 最大值 0.103
高报警# 0 高报警% 0.00
低报警# 0 低报警% 0.00
平均值 0.053
中值 0.032
标准偏差 0.043

新报告 取消

按←选择, 然后按ENTER或按↓。

图 7-18 文件总结报告屏幕

- c) 选择**取消**，返回到**文件**菜单。
或者
选择**新报告**，以选择不同的文件，并生成另一个报告。
5. 在**最大值 / 最小值总结**屏幕中（参见第 133 页的图 7-19）：
- a) 选择将为其创建报告的文件。
- b) 选择**报告**，以显示**最大值 / 最小值总结**报告屏幕，屏幕中的第一个最小值 ID 编码被加亮显示（参见第 133 页的图 7-20）。



图 7-19 最大值 / 最小值总结屏幕



图 7-20 最大值 / 最小值总结报告屏幕

- c) 选择**取消**，返回到**文件**菜单。
或者
选择**新报告**，以选择不同的文件，并生成另一个报告。

8. 管理通讯和数据传输

本章介绍 Magna-Mike 8600 仪器如何与计算机通讯，完成文件导出的操作。Magna-Mike 8600 有两个通讯端口：USB 和 RS-232。

Magna-Mike 8600 的标准配置或者包含一条使用 USB 2.0 协议进行通讯的 USB 线缆，或者包含一条用于 RS-232 通讯的 RS-232 线缆（参见第 138 页的表 15）。Magna-Mike 8600 使用 RS-232C 协议可以将数据传送到任何可接收 ASCII 格式数据的设备中。这些设备包括个人电脑、小型电脑及数据记录器。数据线必须与 Magna-Mike 8600 的输出接口及接收设备的串行输入接口相兼容。

8.1 WINXL

WINXL 是一个 Evident 接口程序，用于与 Magna-Mike 8600 仪器进行通讯。用户利用 WINXL，可将 Magna-Mike 8600 仪器中的厚度数据以单独发送形式或文件发送形式，直接传送到 Microsoft Excel 电子数据表中。WINXL 还可用于为 Magna-Mike 8600 仪器的内部操作软件进行升级。

注释

在安装 WINXL 之前，PC 机中必须已装有 Microsoft Excel。

WINXL 可与 Windows XP、Vista 和 Windows 7 相兼容。

8.2 设置 USB 通讯

Magna-Mike 8600 仪器的默认通讯协议为 USB 2.0。Magna-Mike 8600 仪器可被配置为使用 RS-232 串口进行通讯（参阅第 137 页的 8.3 小节）。

设置 USB 通讯

1. 请确保计算机上已安装了 Magna-Mike 8600 的驱动程序。
在安装 WINXL 接口程序时，会同时安装这个驱动程序。
2. 安装了 WINXL 后，打开 Magna-Mike 8600 仪器。
3. 在仪器显示测量屏幕时，按 [设置菜单] 键，然后加亮显示**通讯**。
4. 在**通讯**子菜单中，选择**连接类型**。
5. 在**通讯设置**屏幕上，将**连接类型**设置为 **USB**（参见第 136 页的图 8-1）。

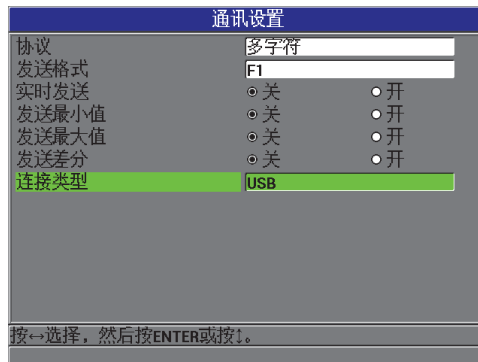


图 8-1 通讯设置屏幕 — USB

6. 按 [测量] 键，返回到测量屏幕。
7. 将 USB 线缆的一端连接到 Magna-Mike 8600 仪器 I/O 盖中的 USB 从端口上；另一端连接到计算机的 USB 端口上（参见第 137 页的图 8-2）。

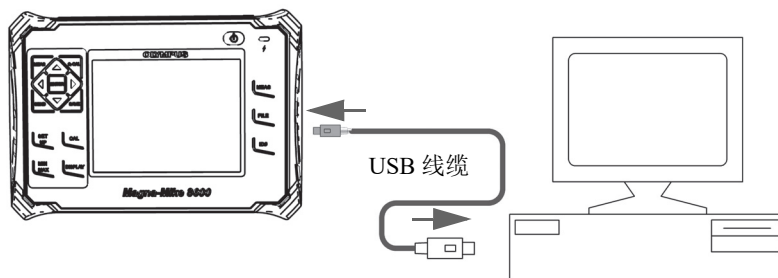


图 8-2 将 Magna-Mike 8600 仪器与计算机连接

第一次将 Magna-Mike 8600 仪器与计算机连接时，计算机会提示用户已探测到新硬件，并会询问用户是否要安装驱动程序。

装载了驱动程序后，用户就可以开始使用如 WINXL 的程序与 Magna-Mike 8600 进行通讯了。

提示

如果在为 Magna-Mike 8600 仪器与远程设备建立通讯时出现问题，可使用 Magna-Mike 8600 的通讯复位功能，使所有通讯参数变回到默认值（参阅第 145 页的 8.7 小节），然后只为所需的通讯参数重新配置。

8.3 设置 RS-232 串行通讯

Magna-Mike 8600 可通过其输入 / 输出 (I/O) RS-232 线缆将所存储的数据及所显示的读数传输到其它带有 RS-232 串行接口的设备中。Magna-Mike 8600 还可以接收并执行来自其它带有串行接口的设备的指令，如：个人电脑。在用户提出要求后，我们会为用户提供一个远程指令文件。

为 Magna-Mike 8600 提供的 RS-232 线缆带有一个 9 针公口连接器。要将这条线缆连接到不带 9 针母口接口的其它 RS-232 设备，可能需要购买一个适配器。RS-232 线缆是一个可采购项目，您可以在订购仪器时进行确认（参见第 138 页的表 15）。

表 15 可选 RS-232 线缆

I/O 线缆工件编号	计算机串口连接器	线缆长度	典型设备
600-C-RS232-5 (U8780299)	“D”型, 9 针公口	2 米 (6 英寸)	Windows 计算机

Magna-Mike 8600 以及其它要与其通讯的设备中的串行通讯参数配置必需相同。在 Magna-Mike 8600 中, 可以选择以下波特率: 1200、2400、4800、9600、19200 及 38400。

- 字长: 固定为 8 个字符
- 结束位可选: 1 或 2
- 奇偶性可选: 无、偶数或者奇数

设置 RS-232 串口通讯

1. 参阅接收设备硬件及软件文献, 将接收设备的串口通讯参数设置为可被 Magna-Mike 8600 支持的值:
 - a) 将波特率设为 1200、2400、4800、9600、19200 或 38400。
 - b) 将结束位设定为 1 或 2。
 - c) 将奇偶性设定为无、偶数或奇数。
2. 在 Magna-Mike 8600 仪器显示测量屏幕时, 按仪器的 [设置菜单] 键, 然后加亮显示**通讯**。
3. 在**通讯**子菜单中, 选择**连接类型**。
4. 在**通讯设置**屏幕上 (参见第 139 页的图 8-3), 将**连接类型**设置为 **RS-232**, 以显示 RS-232 参数。
 - a) 将**波特率**设置为与上面步骤 1.a 中所选值相同的值。
 - b) 将**结束位**设置为与上面步骤 1.b 中所选值相同的值。
 - c) 将**奇偶性**设置为与上面步骤 1.c 中所选值相同的值。

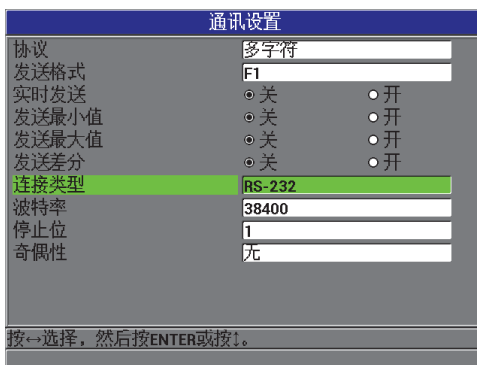


图 8-3 通讯设置屏幕 — RS-232

5. 使用适当的 RS-232 线缆（参见第 138 页的表 15），将 Magna-Mike 8600 与远程串口通讯设备相连。
6. 如果需要，在远程串行通讯设备上，启动串行通讯程序。
7. 按 [测量] 键，返回到测量屏幕。

提示

如果在为 Magna-Mike 8600 仪器与远程设备建立通讯时出现问题，可使用 Magna-Mike 8600 的通讯复位功能，使所有通讯参数变回到默认值（参阅第 145 页的 8.7 小节），然后只为所需的通讯参数重新配置。

8.4 与远程设备进行数据交换

可在 Magna-Mike 8600 仪器与某个远程设备（如：计算机）之间进行数据交换。

8.4.1 发送整个文件（RS-232）

可以将 Magna-Mike 8600 中的单个文件或所有文件发送到计算机或其它设备中。可被传送的数据包括文件名、文件页眉、ID 码、厚度数据、标志及校准设置。

将 Magna-Mike 8600 中的所有文件传送到计算机中

1. 确保 RS-232 通讯参数被正确配置（参阅第 137 页的 8.3 小节）。
2. 在仪器显示测量屏幕时，按 [文件] 键，然后选择**发送**。
3. 在**文件发送**屏幕中（参见第 140 页的图 8-4）：
 - ◆ 选择**所选项**，发送一个单个文件。
或者
选择**全部**，发送所有文件。
4. 如果选择了**所选项**，需加亮显示列表中的一个所需的文件，然后按 [确定] 键，选择这个文件。
或者
如果选择了**全部**，则只需按 [确定] 键。
5. 选择屏幕底部的**发送**。
在传输数据时，帮助文本栏中会出现以下信息：“正在处理 请稍候”。



图 8-4 文件发送屏幕

8.4.2 发送当前所显示的测量值

也可以仅传送当前所显示的测量数据。在 Magna-Mike 8600 仪器持续与一台外接设备（数据收集器或计算机）相连，且需要在得到指令后只收集数据时，这个功能非常有用。

进行单个数据传送

1. 在 Magna-Mike 8600 仪器上设置所需的测量屏幕。

2. 得到厚度读数。
3. 按 [发送] 键。
所显示的测量数据及其适当的设置标志被传输，且仪器返回到以前的测量屏幕。

注释

所传输的特定数据取决于数据记录器的输出格式。当厚度显示为空白时按 [发送] 键，会发送 “—.—” 及所显示的标志。

注释

发送一个所显示的读数会使这个在内存中保持的读数从屏幕上消失，并复位最小值或最大值功能。

8.4.3 将文件导出到一个可插拔存储卡中

Magna-Mike 8600 可将文件从内存导出到可插拔 microSD 存储卡上。用户可以导出 CSV 格式（逗号分隔值）的文件或文本格式（空格界定）的文件。使用一个 microSD 读卡器，可以直接在计算机上的 Microsoft Excel 或其它很多程序中打开这些文件。

将文件导出到可插拔存储卡中

1. 确保已将 microSD 存储卡插入到 Magna-Mike 8600 右侧 I/O 舱盖里面的专用插槽中（参见第 142 页的图 8-5）。

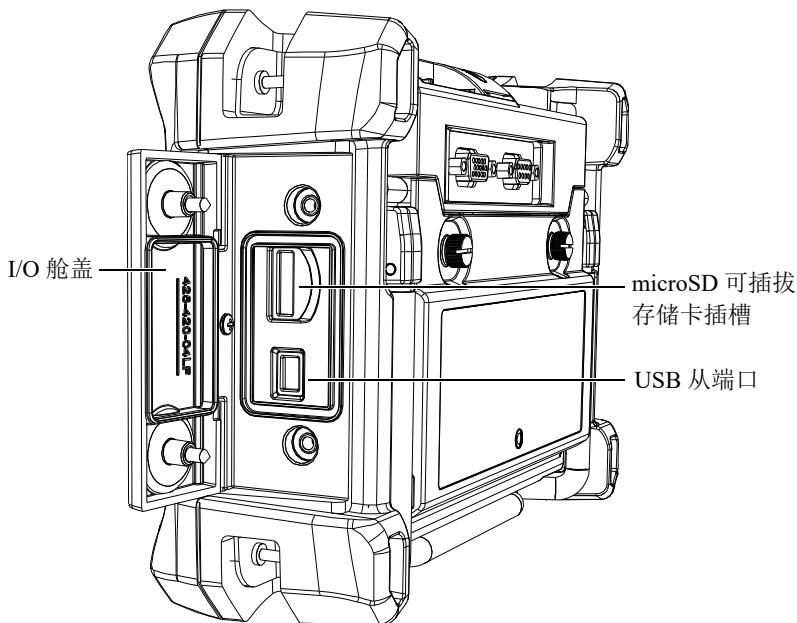


图 8-5 I/O 舱盖内的接口

2. 在仪器显示测量屏幕时，按 [文件] 键，然后加亮显示**输出**。
3. 在**输出**子菜单中，选择以下一个文件格式：
EXCEL CSV：针对在 Microsoft Excel 中打开的文件。
或
文本文件：针对可在很多基于 Windows 的程序中打开的文件。
4. 在**文件导出**屏幕中（参见第 143 页的图 8-6），选择以下两个选项中的一项：
所选项：用户可加亮显示列表中要被导出的一个文件。
或者
全部：导出所有文件。
5. 如果选择了**所选项**，则选择**输出**，导出加亮显示的文件；如果选择了**全部**，则导出全部文件。所创建的文件存储在可插拔 microSD 存储卡中的以下文件夹中：
`\Export`。
或者
选择**取消**。
仪器会自动返回到测量屏幕。



图 8-6 文件导出屏幕

8.5 截取 Magna-Mike 8600 的屏幕图像

用户可将 Magna-Mike 8600 完整的屏幕截图内容保存到一个图像文件中。在创建报告或编制文件过程中需要一个与显示屏幕完全相同的副本时，这个功能非常有用。可通过将屏幕截图传送到可插拔 microSD 卡的方法使用这个功能。

Magna-Mike 8600 可以将当前屏幕的内容复制到可插拔 microSD 卡上。屏幕截图以位图文件格式 (.bmp) 保存。用户可将 microSD 卡连接到计算机，然后在可查看位图文件 (.bmp) 的任何程序中打开文件。

将屏幕截图发送到可插拔 microSD 卡中

1. 确保已将 microSD 存储卡插入到 Magna-Mike 8600 右侧 I/O 舱盖里面的专用插槽中（参见第 142 页的图 8-5）。
2. 选择想要截取的屏幕。
3. 按住 [发送] 键，然后按 [标识码] 键。

当文件被发送至可插拔存储卡时，屏幕将会冻结 20 秒。

屏幕截图将被自动命名为 BMP n .bmp，其中 n 由 0 起始，该名称在每次添加新屏幕截图时自动递增。

4. 传输图像文件：
 - a) 从 Magna-Mike 8600 的插槽中取出 microSD 存储卡。
 - b) 使用 microSD 卡读卡器，将存储卡连接到计算机上。
 - c) 将 microSD 卡上的文件复制到计算机上适当的文件夹中。

8.6 RS-232 串行数据输出格式

Magna-Mike 8600 支持 10 种 RS-232 传输数据的输出格式。第 144 页的表 16 说明了每种格式所包含的内容。

注释

针对 USB 通讯，输出格式一般被设定为 F1。

表 16 Magna-Mike 8500 和 Magna-Mike 8600 的串行数据输出格式

格式	文件标题 文件名长度	厚度表	最小值、 最大值、 及差值	设置表	统计
F1		✓		✓	
F2		✓			
F3	✓	✓	✓	✓	✓
F4		✓	✓		
F5		✓			
F6	✓	✓		✓	
F7	✓	✓			
F8		✓		✓	
F9		✓		✓	✓
F10		✓	✓ ^a		

a. 如果最小值被激活，则为最小值；如果最小值被关闭，则为实际值。

注释

格式 F1、F2、F5、F6、F7、F8 和 F9 与 Magna-Mike 8500 兼容，它们的文件名称含 8 个字符，ID 码含 16 个字符。

格式 F3 和 F4 与 Magna-Mike 8600 兼容，它们的文件名称含 32 个字符，ID 码含 20 个字符。

查看或更改当前输出文件的格式

1. 在仪器显示测量屏幕时，按 [**设置菜单**] 键，然后加亮显示**通讯**。
2. 在**通讯**子菜单中，选择**发送格式**。
3. 在**通讯设置**屏幕，查看或更改**发送格式**值（参阅第 144 页的表 16，了解有关格式的说明）。

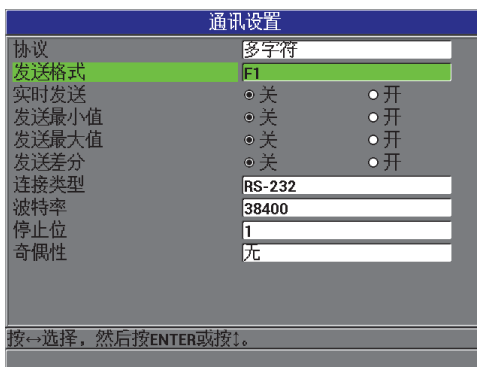


图 8-7 通讯设置屏幕 — 发送格式

4. 按 [**测量**] 键，返回到测量屏幕。

8.7 重置通讯参数

通讯复位功能可迅速将通讯参数改回到出厂默认值。当用户在与远程设备建立通讯的过程中遇到困难时，这个功能会很有用。第 146 页的表 17 中列出了通讯参数的默认值。

表 17 默认通讯参数值

参数	值
PROTOCOL (协议)	MULTI CHAR (多字符)
OUTPUT FORMAT (输出格式)	F1
CONNECTION TYPE (连接类型)	USB

重置通讯参数

1. 按 [设置菜单], 然后加亮显示**复位** (参见第 146 页的图 8-8):
2. 在**复位**子菜单中, 选择**通讯**, 显示**通讯复位**屏幕 (参见第 147 页的图 8-9)。
3. 选择**复位**, 复位通讯参数。
或者
选择**取消**, 或按 [测量] 键, 退出该操作。



图 8-8 通讯复位屏幕

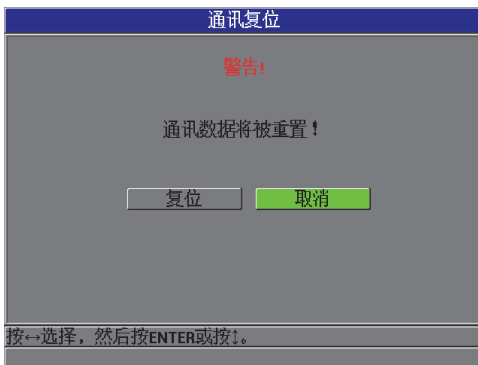


图 8-9 通讯复位屏幕 — 警告信息

9. 维护和故障排除

Magna-Mike 8600 是一款符合工业质量要求的电子仪器，因此不需要过多的维护。大多数故障排除和维护操作可由用户完成。但是，如果问题仍然存在，则需联系 Evident，获得技术支持。

9.1 探头

如果在校准过程中出现一则未知目标错误信息，则意味着测厚仪不能识别目标钢珠。Magna-Mike 8600 只能在使用 86PR-1 和 86PR-2 探头时自动探测到目标滚珠。在使用 86PR-3 探头或使用目标圆盘或钢线时，用户必须手动选择要使用的目标。不能识别目标的原因也可能出在探头故障，或目标滚珠没有正对着探头尖端。确保滚珠被放在矫直框架中；框架可以自由移动，并被正确放置于探头上；而且滚珠位于探头的尖端上。（如果矫直框架或参考框架不能自如地滑动到探头上，则目标滚珠到探头尖端的距离可能会不正确。）

9.2 电池（可选锂离子）

在标准操作条件下，使用满电量电池的测厚仪可以工作至少 15 到 16 小时。电池中剩余电量的百分比持续显示在屏幕的右下方，表明所剩的电量。当电量不足时，测厚仪会自动关闭，以免电池受到损坏。要使用随仪器提供的充电器和线缆为电池充电。

为电池充电

当电池在充电时，充电器 / 适配器指示灯（电池电量 LED 灯）为红色，当电池的电量充满时，指示灯变为绿色（充电时间大约为 2 到 3 小时）。

更换电池

充电电池经过几百次充电后，会损失将电量充满的能力。

9.3 错误信息

以下所列为一些最常见的错误信息和故障。请用户根据所列的诊断性建议，解决这些问题。如果问题继续存在，请联系 Evident 或您所在地的销售和维修代表，获得技术支持。

在进行快速校准（Q-CAL）过程中出现“Do Calibration”（进行校准）信息

这不是一则错误信息，而是一种提醒信息。如果目标滚珠已经从探头尖端上取下，且出现这则信息，则表明“取下钢珠”探头信号已经超出了两次快速校准之间所允许的标准范围。原因可能是在温度、探头方向或周围磁场上的较大变化。确保取下任何目标滚珠或磁性材料，并将探头的方向调整为其测量时的方向，然后再次按 [快速校准]。如果这条信息持续出现，则需要重新进行一次校准。

“No Probe”（无探头）

在探头与 Magna-Mike 8600 相连时出现这则信息，说明探头的识别线路出现了故障。这个问题一般因探头线缆的连接故障引起。核查线缆两端是否与测厚仪和探头都连接好，以及线缆是否受到了损坏。如果线缆损坏，且备有替代线缆，则更换线缆。更换线缆时，需要关闭仪器，然后再打开仪器。

“Host is Off Line...”（主机离线）

在测厚仪被配置为通过 RS-232 端口发送厚度数据的情况下，不能从外置数据记录器接收正确的“ready”（DSR）（准备就绪）信号。需核查以下情况：

- 外部设备是否开启。
- 外部设备是否被设为“串行”或“RS-232”模式，且没有出现故障。
- 是否运行的是适当的数据记录软件（在接收设备为 PC 机的情况下）。
- 接口线缆的两端是否被紧固在接口中。
- 线缆是否与设备兼容，且未损坏。

注释

串行通讯参数**必须**与外部设备的串行通讯参数相匹配。

外置数据记录器 / 主机没有接收到数据或所接收数据含混不清

如果测厚仪被配置为使用串行 RS-232 模式，则需核查测厚仪**通讯**菜单中的通讯端口参数与外置数据记录器中的参数是否一致。通常，不一致的波特率是出现问题的原因。

脚踏开关出现问题

如果脚踏开关不能正常工作，则需核实 Magna-Mike 8600 仪器的**通讯**菜单中的配置是否正确。此外，还要确保脚踏开关完全插入到测厚仪顶部的插口中。

“Do Calibration”（进行校准）

这则信息表明当前的查看表可能已丢失，或对于与测厚仪连接的探头类型来说无效。如果用户知道未被激活的表确实与探头匹配，则进行滚珠校准，将这个表激活，使其成为当前表。在完成测量复位或主复位后马上回到测量模式时，总会出现这个信息。

9.4 诊断

要使探头性能可靠、经久耐用，需要注意以下两点：

- 不要使探头掉落在坚硬的表面上
- 不要使探头碰撞任何物体

用户可以通过键盘完成对键盘、视频显示或硬件的诊断测试，以找到可疑的仪器问题，或只是简单地对仪器功能进行核查。

附录 A：技术规格

本附录说明 Magna-Mike 8600 仪器的一般、环境和输入 / 输出技术规格。

A.1 一般规格与环境要求

表 18 一般技术规格

参数	值
外型尺寸 (宽 × 高 × 厚)	236 mm × 167 mm × 70 mm
重量	1.68 公斤, 包括锂离子电池。
键区	英文、国际符号、日文、中文
语言	英语、西班牙语、法语、德语、意大利语、日文、中文、俄语、葡萄牙语、波兰语、荷兰语、朝鲜语、捷克语、匈牙利语及芬兰语
探头接口	Binder, 12 针引脚
数据存储	机载达 95000 个带厚度读数的 ID 码
电池类型	可选单个锂离子标准充电电池, 或者可选标准 AA 碱性电池盒
电池供电时间	使用锂离子充电电池, 可工作 15 到 16 小时。
电源要求	AC 主电源: 100 VAC ~ 120 VAC, 200 VAC ~ 240 VAC, 50 Hz ~ 60 Hz
显示器类型	全 VGA (640 × 480 像素) 彩色透反 LCD (液晶显示)

表 18 一般技术规格 (接上页)

参数	值
显示屏尺寸 (宽 × 高, 对 角线)	117.4 mm × 88.7 mm, 146.3 mm
担保	两年有限担保

表 19 环境评级技术规格

参数	值
IP 评级	设计符合 IP67 的要求
防坠落测试	通过了美军标准 MIL-STD-810G 方法 516.6 程序 IV 中规定的测试
防撞击测试	通过了美军标准 MIL-STD-810G 方法 516.6 程序 I 中规定的测试
防振动测试	通过了美军标准 MIL-STD-810G 方法 514.6 程序 I 中规定的测试
工作温度	-10 °C ~ 50 °C
电池存放温度	0 °C ~ 50 °C

A.2 输入 / 输出技术规格

第 154 页的表 20 列出了输入输出信号的技术规格。

表 20 输入 / 输出技术规格

参数	值
USB 端口	1 个 USB 2.0 外围设备端口
视频输出	1 个标准 VGA 模拟输出端口
RS-232	1 个 RS-232 端口: 可选波特率、结束位和奇偶性、 固定字长 (8 个数据位) 及固定流量控制 (无)

第 155 页的表 21 说明 RS-232 9 针 D-sub 接口的所有引脚的连接信息。第 156 页的表 22 说明 VGA 15 针输出接口的所有引脚的连接信息。

表 21 Magna-Mike 8600 RS-232 9 针输出端口

引脚	信号	说明
1	+5 V	+5 V 电压
2	TXD	传输数据 (串行)
3	RXD	接收数据 (串行)
4	DSR	数据设置准备 (串行)
5	GND	接地
6	DTR	数据终端准备 (串行)
7	NC	未连接
8	NC	未连接
9	NC	未连接

表 22 Magna-Mike 8600 VGA 15 针输出端口^a

引脚	信号	说明
1	VGA_RED	VGA 红色输出
2	VGA_GREEN	VGA 绿色输出
3	VGA_BLUE	VGA 蓝色输出
4	NC	未连接
5	GND	接地
6	GND	接地
7	GND	接地
8	GND	接地
9	NC	未连接
10	GND	接地
11	NC	未连接
12	NC	未连接
13	LCD_HSYNC	水平同步
14	LCD_VSYNC	垂直同步
15	NC	未连接

a. 标准 VGA 输出配置

附录 B: 附件和替换备件

表 23 附件和替换备件

说明	工件编号
便携箱	600-TC [U8780294]
仪器支架	600-STAND [U8780296]
Magna-Mike 8600 用户手册 (仅提供 CD 盘)	8600-MAN-CD [U8778535]
WINXL 接口程序 CD-ROM (标准)	WINXL [U8774010]
电池 (可选) 充电锂离子电池 可选外置充电器 装载碱性和镍氢电池的 AA 电池盒	600-BAT-L-2 [U8051431] 201-167 [U8909100] 600-BAT-AA [U8780295]
远程保存 / 发送脚踏开关	85FSW [U8780127]
显示屏保护膜 (一套 10 张)	600-DP [U8780297]

表 24 接口线缆和电源附件

说明	工件编号
RS-232 线缆, 1.83 米, 9 针母口, “D” 连接器	600-C-RS232-5 [U8780299]
USB 线缆, 1.83 米, 与 I/O 舱盖里面的接口连接	EPLTC-C-USB-A-6 [U8840031]
VGA 输出线缆, 1.83 米	600-C-VGA-5 [U8780298]
2 GB 可插拔 microSD 存储卡	MICROSD-ADP-2GB [U8779307]

表 24 接口线缆和电源附件 (接上页)

说明	工件编号
通用充电器 /AC 适配器	EP-MCA-X, 这里的 "X" 表示电源线的类型: <ul style="list-style-type: none"> • U 表示北美 [U8050397] • A 表示澳大利亚 [U8767330] • K 表示英国 [U8767287] • I 表示意大利 [U8767289] • D 表示丹麦 [U8767290] • P 表示巴基斯坦、印度、南非、和香港 [U8767291] • E 表示欧洲 [U8767288] • J 表示日本 [U8767369] • B 表示巴西 [U8767377] • C 表示中国 [U8767378] • S 表示朝鲜 [U8767379]
充电器 /AC 适配器电源线, 用于: 北美和南美	2111 [U8840015]
充电器 /AC 适配器电源线, 用于欧洲国家: 奥地利、比利时、芬兰、法国、德国、荷兰、瑞典、挪威、以色列和希腊。	1514 [U8840003]
充电器 /AC 适配器电源线, 用于澳大利亚	1515 [U8840005]
充电器 /AC 适配器电源线, 用于英国	1516 [U8840007]
充电器 /AC 适配器电源线, 用于意大利	1517 [U8840009]
充电器 /AC 适配器电源线, 用于丹麦	1518 [U8840011]
充电器 /AC 适配器电源线, 用于印度、巴基斯坦、南非和香港	1519 [U8840013]
充电器 /AC 适配器电源线, 用于日本	PWRC-10001-JPWR [U8767383]
充电器 /AC 适配器电源线, 用于巴西	PWRC-10002-BPWR [U8769007]
充电器 /AC 适配器电源线, 用于中国	PWRC-10007-CPWR [U8769008]
充电器 /AC 适配器电源线, 用于朝鲜	PWRC-10006-KPWR [U8769009]

表 25 探头、探头线缆和防磨端

说明	工件编号
标准探头	86PR-1 [U8470020]
带手柄的直角探头	86PR-2 [U8470028]
薄型关节式探头	86PR-3 [Q7800004]
探头线缆, 1.5 米	86PC [U8801410]
线圈探头线缆, 3.04 米	86PCC [U8780323]
标准探头线缆, 1.83 米	86PC-6 [Q7800016]
可更换防磨端	86PR1-WC [U8780324]
加强型防磨端	86PR1-EWC [U8780344]
凿尖型防磨端	86PR1-CWC [U8780326]
用于 86PR-1 的探头架	86PRS1 [U8771043]
用于 86PR-2 的探头架	86PRS2 [U8771044]
用于 86PR-3 的探头架	86PRS3 [Q7800006]

表 26 目标滚珠、圆盘和钢线

说明	工件编号
目标滚珠, 1.59 毫米, 一盒 200 个	80TB1 [U8771030]
目标滚珠, 3.18 毫米, 一盒 300 个	80TB2 [U8771031]
目标滚珠, 4.76 毫米, 一盒 75 个	80TB3 [U8771032]
目标滚珠, 6.35 毫米, 一盒 40 个	80TB4 [U8771033]
目标圆盘, 平沿, 0.79 毫米厚, 直径为 12.70 毫米, 一套一张	80TD1 [U8771034]
目标圆盘, V 型沿, 直径为 6.35 毫米	80TD2 [U8771035]
目标磁珠, 4.76 毫米, 金色, 一盒 30 个	86TBM3 [U8771039]
目标磁珠, 6.35 毫米, 金色, 一盒 20 个	86TBM4 [U8771040]
线形目标, 直径为 1.14 毫米, 长 254 毫米, 一套 10 条	86TW1 [U8771041]
线形目标, 直径为 0.66 毫米, 长 254 毫米, 一套 20 条	86TW2 [U8779858]

表 27 用于装载滚珠、圆盘和钢线的框架

说明	工件编号
校准框架, 用于 1.59 毫米滚珠, 86PR-1 及 86PR-2 探头	80CAL-TB1 [U8771019]
校准框架, 用于 3.18 毫米滚珠, 86PR-1 及 86PR-2 探头	80CAL-TB2 [U8771020]
校准框架, 用于 4.76 毫米滚珠, 86PR-1 及 86PR-2 探头	80CAL-TB3 [U8771021]
校准框架, 用于 6.35 毫米滚珠, 86PR-1 及 86PR-2 探头	80CAL-TB4 [U8771022]
钢线框架, 用于 86TW1、86TW2 钢线 以及 86PR-1 和 86PR-2 探头	86CAL-TW1 [U8771048]
圆盘框架, 用于 80TD1 和 80TD2 的圆盘	86CAL-TD [U8771042]
校准框架, 用于 1.59 毫米滚珠和 86PR-3 探头	86CAL-PR3-TB1
校准框架, 用于 3.18 毫米滚珠和 86PR-3 探头	86CAL-PR3-TB2
校准框架, 用于 0.66 毫米钢线和 86PR-3 探头	86CAL-PR3-TW2

表 28 用于 86PR-1 和 86PR-2 探头的校准框架

说明	工件编号
0.25 毫米校准框架	80CAL-010 [U8771003]
0.51 毫米校准框架	80CAL-020 [U8771004]
1.02 毫米校准框架	80CAL-040 [U8771005]
2.03 毫米校准框架	80CAL-080 [U8771006]
4.06 毫米校准框架	80CAL-160 [U8771007]
6.10 毫米校准框架	80CAL-240 [U8771008]
7.62 毫米校准框架	80CAL-300 [U8771009]
9.14 毫米校准框架	80CAL-360 [U8771010]
12.70 毫米校准框架	86CAL-500 [U8771049]
15.88 毫米校准框架	86CAL-625 [U8771050]

表 28 用于 86PR-1 和 86PR-2 探头的校准框架 (接上页)

说明	工件编号
19.05 毫米校准框架	86CAL-750 [U8771051]
22.23 毫米校准框架	86CAL-875 [U8771052]
25.40 毫米校准框架	86CAL-1000 [U8771053]
0.25 毫米目标圆盘校准框架	86DCAL-010 [U8771061]
0.51 毫米目标圆盘校准框架	86DCAL-020 [U8771062]
1.02 毫米目标圆盘校准框架	86DCAL-040 [U8771063]
2.03 毫米目标圆盘校准框架	86DCAL-080 [U8771064]
4.06 毫米目标圆盘校准框架	86DCAL-160 [U8771065]
6.10 毫米目标圆盘校准框架	86DCAL-240 [U8771066]
9.14 毫米目标圆盘校准框架	86DCAL-360 [U8771067]
用于 0.25 毫米钢线目标的校准框架	86WCAL-010 [U8771055]
用于 0.51 毫米钢线目标的校准框架	86WCAL-020 [U8771056]
用于 1.02 毫米钢线目标的校准框架	86WCAL-040 [U8771057]
用于 2.03 毫米钢线目标的校准框架	86WCAL-080 [U8771058]
用于 4.06 毫米钢线目标的校准框架	86WCAL-160 [U8771059]
用于 6.10 毫米钢线目标的校准框架	86WCAL-240 [U8771060]
用于 9.14 毫米钢线目标的校准框架	86WCAL-360 [U8771072]
用于 12.70 毫米钢线目标的校准框架	86WCAL-500 [U8771073]

表 29 用于 86PR-3 探头的校准框架

说明	工件编码
用于 0.25 毫米目标的校准框架	86CAL-PR3-010 [Q7800007]
用于 0.51 毫米目标的校准框架	86CAL-PR3-020 [Q7800008]
用于 1.02 毫米目标的校准框架	86CAL-PR3-040 [Q7800009]
用于 2.03 毫米目标的校准框架	86CAL-PR3-080 [Q7800010]
用于 4.06 毫米目标的校准框架	86CAL-PR3-120 [Q7800011]

表 29 用于 86PR-3 探头的校准框架 (接上页)

说明	工件编码
用于 4.06 毫米目标的校准框架	86CAL- PR3-160 [Q7800012]

表 30 校准盒

说明	工件编号
8600 标准校准盒。包含塑料箱、80CAL-TB1、80CAL-TB2、80CAL-TB3、80TB1、80TB2、80TB3、80CAL-010、80CAL-020、80CAL-040、80CAL-080、80CAL-160、80CAL-240 及 80CAL-300。	86ACC-KIT [U8771068]
8600 扩展范围校准盒。包含塑料箱、80CAL-TB3、80CAL-TB4、80TB4、86TBM3、86TBM4、80CAL-040、80CAL-160、80CAL-240、80CAL-360、80CAL-500、86CAL-750、86CAL-875 及 86CAL-1000。	86ACC-ER-KIT [U8771069]
8600 钢线目标校准盒。包含塑料箱、86CAL-TW1、86TW1、86TW2、86WCAL-010、86WCAL-020、86WCAL-040、86WCAL-080、86WCAL-160、86WCAL-240、86WCAL-360 及 86WCAL-500。	86ACC-W-KIT [U8771070]
86PR-3 校准盒。包含塑料附件箱、80CAL-TB1、80CAL-TB2、86TW2、86CAL-PR3-TB1、86CAL-PR3-TB2、86CAL-PR3-TW2、86CAL-PR3-010、86CAL-PR3-020、86CAL-PR3-040、86CAL-PR3-080、86CAL-PR3-120 及 86CAL-PR3-160。	86ACC-PR3-KIT [Q7800005]
8600 圆盘目标校准盒。包含塑料箱、86PR1-CWC、86CAL-TD、80TD1、80TD2、86DCAL-010、86DCAL-020、86DCAL-040、86DCAL-080、86DCAL-160、86DCAL-240 及 86DCAL-360。	86ACC-D-KIT [U8771071]
Magna-Mike 全套标准件, 含 6 个标准校准件, 可追溯到 NIST。包含校准证书。厚度范围为 0.010 英寸到 0.240 英寸。	80CAL-NIS [U8771011]

插图目录

图 i-1	Magna-Mike 8600 测厚仪	23
图 1-1	运输箱中的部件	27
图 1-2	标准或扩展范围校准盒	27
图 1-3	Magna-Mike 8600 的连接情况	28
图 1-4	顶部的接口	29
图 1-5	I/O 舱盖内的接口	29
图 1-6	RS-232 和 VGA 输出接口	30
图 1-7	Magna-Mike 8600 的电源键和指示灯的位置	31
图 1-8	连接充电器 / 适配器	32
图 1-9	连接直流电源插头	32
图 1-10	取出锂离子电池	34
图 1-11	取下电池舱盖, 取出锂离子电池	35
图 1-12	碱性电池盒	35
图 1-13	安装 microSD 卡	36
图 1-14	Magna-Mike 8600 仪器硬件概览 — 前面板	38
图 1-15	Magna-Mike 8600 仪器硬件概览 — 后面板	39
图 1-16	前面板上的充电器 / 适配器指示灯	39
图 1-17	英文、国际符号、中文和日文键区	40
图 1-18	探头和脚踏开关接口的位置	43
图 1-19	RS-232 和 VGA 输出端口	44
图 1-20	microSD 插槽和 USB 端口	46
图 1-21	电池舱	47
图 1-22	仪器支架	48
图 2-1	测量屏幕中的主要内容	51
图 2-2	出现在测量屏幕上的其他信息示例	52
图 2-3	菜单与子菜单示例	53
图 2-4	测量设置屏幕	54

图 2-5	虚拟键盘	55
图 3-1	系统设置屏幕	58
图 3-2	测量设置屏幕 — 单位	59
图 3-3	时钟设置屏幕	60
图 3-4	显示屏幕	61
图 3-5	室内和室外色彩设计示例	62
图 4-1	型号为 86PR-1 的标准平直型探头	66
图 4-2	型号为 86PR-2 的直角型探头	66
图 4-3	型号为 86PR-3 的薄型关节式探头	67
图 4-4	测量设置屏幕	70
图 4-5	测量设置屏幕	80
图 4-6	框架上的目标滚珠要与探头尖端对齐	81
图 4-7	将圆盘沿与凿尖沿对齐	82
图 4-8	薄垫片校准点	83
图 4-9	厚垫片校准点	83
图 4-10	添加额外校准点	84
图 4-11	多点校准屏幕	84
图 4-12	调用校准文件	86
图 4-13	正确的厚度测量方式	87
图 4-14	不正确的测量方法：探头端部受到阻挡	87
图 4-15	不正确的测量方法：目标滚珠受到阻挡	88
图 4-16	不正确的测量方法：测量表面呈弯曲状	88
图 4-17	不正确的测量方法：未与探头尖端对齐	88
图 5-1	常规差值模式	93
图 5-2	差值设置屏幕	94
图 5-3	显示最小和最大厚度	95
图 5-4	最小 / 最大屏幕	96
图 5-5	高报警指示字符示例	97
图 5-6	报警设置屏幕	98
图 5-7	带与不带统计数据的带状图视图	99
图 5-8	带状图视图屏幕	100
图 5-9	帮助栏中的锁定功能信息示例	101
图 5-10	密码设置屏幕	101
图 5-11	仪器锁定设置屏幕	102
图 6-1	测量设置屏幕	103
图 6-2	系统设置屏幕	106
图 6-3	升级屏幕	107

图 6-4	通讯设置屏幕 — RS-232	108
图 7-1	当前文件名称出现在屏幕上方	111
图 7-2	文件创建屏幕	114
图 7-3	递增型数据文件类型的文件创建屏幕	116
图 7-4	为序列型文件类型选择 ID 范围	118
图 7-5	为带自定义点的序列型文件配置 ID 范围	119
图 7-6	常规 2D 栅格示例	120
图 7-7	为 2D 栅格数据文件类型配置 ID 范围	121
图 7-8	文件菜单和报告子菜单	122
图 7-9	打开文件	123
图 7-10	复制文件	124
图 7-11	输入新文件信息	125
图 7-12	文件删除屏幕	126
图 7-13	数据库重置 — 警告信息	127
图 7-14	ID 写保护信息	128
图 7-15	ID 回顾屏幕	129
图 7-16	编辑 ID 值	131
图 7-17	文件总结屏幕	132
图 7-18	文件总结报告屏幕	132
图 7-19	最大值 / 最小值总结屏幕	133
图 7-20	最大值 / 最小值总结报告屏幕	133
图 8-1	通讯设置屏幕 — USB	136
图 8-2	将 Magna-Mike 8600 仪器与计算机连接	137
图 8-3	通讯设置屏幕 — RS-232	139
图 8-4	文件发送屏幕	140
图 8-5	I/O 舱盖内的接口	142
图 8-6	文件导出屏幕	143
图 8-7	通讯设置屏幕 — 发送格式	145
图 8-8	通讯复位屏幕	146
图 8-9	通讯复位屏幕 — 警告信息	147

列表目录

表 1	充电器 / 适配器指示灯和电池电量指示器的各种状态	33
表 2	键区中按键的功能	41
表 3	探头线缆	68
表 4	防磨端	70
表 5	Magna-Mike 8600 仪器的各种目标	74
表 6	校准盒	76
表 7	86PR-1 和 86PR-2 探头的校准精度	78
表 8	86PR-3 探头的校准精度	79
表 9	校准文件名称	85
表 10	文件内容概述	112
表 11	与数据一同存储的附加信息	112
表 12	递增文件类型的结果 ID 示例	115
表 13	序列型文件类型的结果 ID 示例	117
表 14	序列 + 自定义点文件类型的结果 ID 示例	118
表 15	可选 RS-232 线缆	138
表 16	Magna-Mike 8500 和 Magna-Mike 8600 的串行数据输出格式	144
表 17	默认通讯参数值	146
表 18	一般技术规格	153
表 19	环境评级技术规格	154
表 20	输入 / 输出技术规格	154
表 21	Magna-Mike 8600 RS-232 9 针输出端口	155
表 22	Magna-Mike 8600 VGA 15 针输出端口	156
表 23	附件和替换备件	157
表 24	接口线缆和电源附件	157
表 25	探头、探头线缆和防磨端	159
表 26	目标滚珠、圆盘和钢线	159
表 27	用于装载滚珠、圆盘和钢线的框架	160

表 28	用于 86PR-1 和 86PR-2 探头的校准框架	160
表 29	用于 86PR-3 探头的校准框架	161
表 30	校准盒	162