

Návod k použití

SZX2-ILLTQ/ILLTS

Osvětlovací základna s osvětlením pomocí LED s polohou zajištěnou ve čtyřech bodech/s jednou polohou

Poznámky

Tento návod k použití je určen pro osvětlovací základny Olympus s osvětlením pomocí LED.

K zajištění bezpečnosti, docílení optimálního výkonu a řádnému seznámení se s používáním tohoto výrobku doporučujeme, abyste si ještě před jeho použitím důkladně prostudovali návod k použití a vždy jej měli po ruce, když tento výrobek používáte.

Návod k použití uchovávejte pro další použití na snadno přístupném místě poblíž pracovního stolu.

Více podrobností o výrobcích najdete v tomto návodu k použití, viz strana 8.

Příslušenství k optickému mikroskopu



Tento výrobek odpovídá požadavkům normy IEC/EN61326-1, která se týká elektromagnetické kompatibility.

- Odolnost Splňuje požadavky na průmyslová a základní prostředí.

POZNÁMKA: Tento výrobek byl testován a bylo zjištěno, že splňuje limity pro digitální zařízení třídy A podle části 15 předpisů FCC. Tyto limity jsou navrženy tak, aby poskytovaly přiměřenou ochranu proti rušivému vyzařování při používání výrobku v komerčním prostředí. Tento výrobek generuje, používá a může vyzařovat energii na rádiových frekvencích a, pokud není instalován a používán v souladu s návodem k použití, může způsobit škodlivé rušení rádiových komunikací.

Používání tohoto výrobku v obytných oblastech pravděpodobně způsobí škodlivou interferenci a v tomto případě bude uživatel vyzván k nápravě interference na vlastní náklady.

VAROVÁNÍ FCC: Změny nebo modifikace, které výslovně neschválila strana odpovědná za dodržení shody, mohou způsobit ztrátu oprávnění uživatele používat tento výrobek.

Prohlášení dodavatele o shodě FCC

Dodavatel tímto prohlašuje, že výrobek

Název výrobku: příslušenství optického mikroskopu

Číslo modelu: SZX2-ILLTQ, SZX2-ILLTS

Splňuje následující technické parametry:

FCC - část 15, podčást B, oddíl 15.107 a oddíl 15.109

Doplňující informace:

Toto zařízení splňuje požadavky části 15 předpisů FCC. Provoz podléhá následujícím dvěma podmínkám: (1) toto zařízení nesmí být zdrojem škodlivého rušení a (2) a toto zařízení musí akceptovat veškeré získané rušení včetně rušení, které může způsobovat nežádoucí provoz.

Název odpovědné strany: Olympus Scientific Solutions Americas Corp.

Adresa: 48 Woerd Ave Waltham, MA 02453, U.S.A.

Telefon: 781-419-3900



V souladu s evropskou Směrnicí o odpadních elektrických a elektronických zařízeních tento symbol označuje, že výrobek nesmí být likvidován jako netříděný komunální odpad, ale měl by být shromáďován odděleně.

Ohledně zpětného odběru se můžete obrátit na místního distributora Olympus v ES a/nebo využijte systém zpětného odběru odpadu dostupný ve vaší zemi.

Koncepce tohoto návodu k použití	1
Koncepce výrobku	2
Bezpečnostní opatření	3
Bezpečnostní opatření při manipulaci	6
Údržba a uskladnění	7
1 Kombinace základny a stolku	8
2 Názvosloví hlavních provozních jednotek	9
3 Provozní postupy pro jednotlivé části	11
1 Zapnutí hlavního vypínače a úprava jasů	11
2 Změna osvětlení	11
3 Úprava šikmého osvětlení (šikmé osvětlení v jasném poli)	11
4 Úprava pro pozorování polarizace	12
5 Použití SZX2-CSH (stínící desková kazeta)	12
6 Seznam objektivů použitelných pro jednotlivé osvětlovací kazety	13
4 Odstraňování závad	15
5 Technické parametry	16
6 Montáž	19
1 Montáž sloupku	19
2 Připojení AC adaptéru a napájecího kabelu	19
3 Montáž osvětlovací kazety (volitelná)	20
4 Montáž fotografického plošného filtru (komerčně dostupný)	21
5 Montáž zaostřovací jednotky (volitelné)	22
6 Montáž SZX2-AN (analyzátor) (volitelné)	22
7 Montáž SZX2-ILLTSA (adaptér s vysokou stabilitou pro ILLT) (volitelné)	23
8 Montáž stolku (volitelné)	26



Koncepce tohoto návodu k použití

Tento návod k použití popisuje pouze obsah, který se týká osvětlovací základny s osvětlením pomocí LED s polohou zajištěnou ve čtyřech bodech/s jednou polohou.

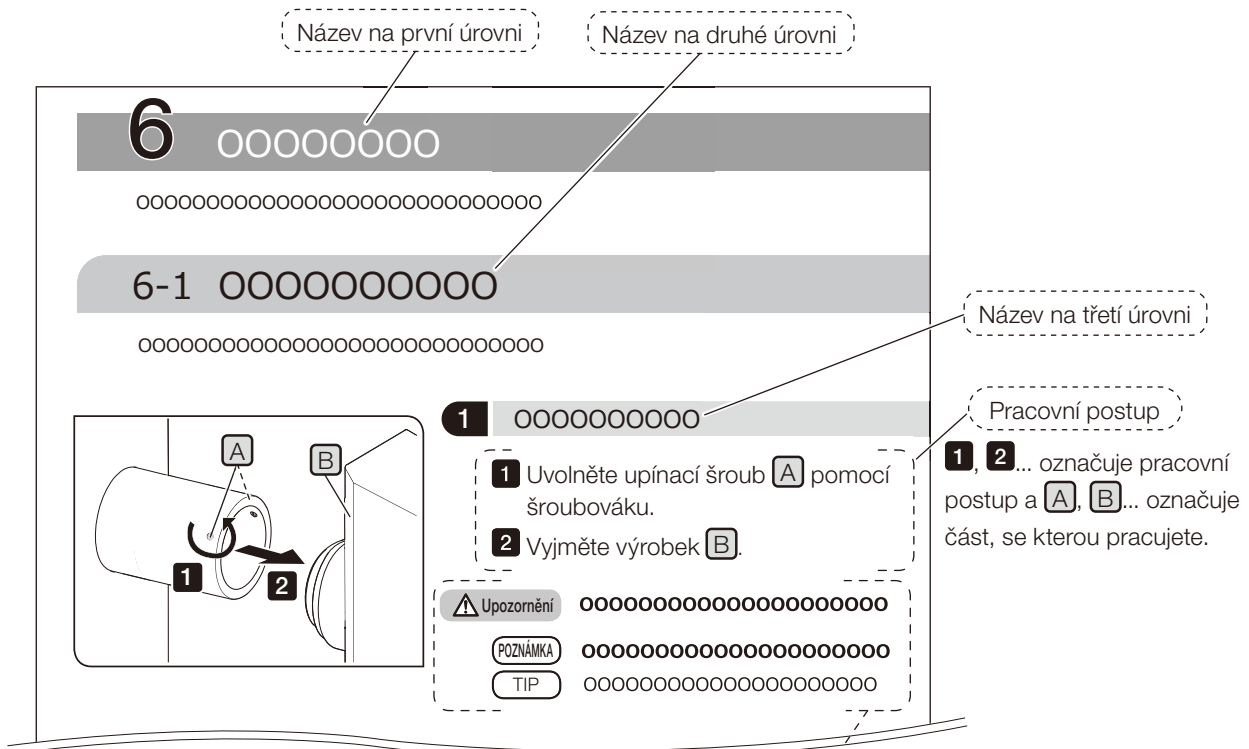
Při použití tohoto výrobku si přečtěte všechny návody k použití dodávané s výrobky (volitelné), které jste si zakoupili, společně s tímto návodem.

Vhodný uživatel tohoto návodu k použití

Tento návod k použití je určen uživatelům, kteří používají tento výrobek podle „zamýšleného použití“, a distributory společnosti Olympus. „Zamýšlené použití“ je stanovené v závislosti na systémovém výrobku, který se bude kombinovat.

Jak číst tento návod k použití

Tento návod k použití má následující strukturu.



V tomto návodu k použití se používají následující symboly.

- VAROVÁNÍ** : Označuje potenciálně nebezpečnou situaci, která by mohla, pokud se jí nevyhneme, způsobit smrt nebo vážné zranění.
- Upozornění** : Označuje potenciálně nebezpečnou situaci, která, pokud se jí nevyhneme, může způsobit lehké nebo středně těžké poranění.
- POZNÁMKA** : Označuje potenciálně nebezpečnou situaci, která, pokud se jí nevyhneme, může způsobit poškození výrobku nebo škody na jiném majetku, popřípadě může způsobit problémy.
- TIP** : Označuje užitečné poznatky a informace pro použití.

Koncepce výrobku

Popis výrobku

Tento výrobek je osvětlovací základnou, kterou osvětluje světlo z LED, a používá se se systémy SZX16, SZX10, SZX7, SZ61, SZ51 nebo MVX10.

SZX2-ILLTQ (osvětlovací základna osvětlená pomocí LED) má čtyři opory osvětlovací kazety.

SZX2-ILLTS (osvětlovací základna osvětlená pomocí LED) má jednu oporu osvětlovací kazety.

Určení zařízení

Tento výrobek je určený pro použití jako součást systému; viz návod k použití pro systém, se kterým se má výrobek kombinovat.

Upozornění a ujištění před použitím

Při rozbalování výrobku zkontrolujte, zda obsahuje všechny položky, které jsou uvedené v seznamu příslušenství.

Pokud některá položka chybí nebo je poškozená, kontaktujte společnost Olympus.

Bezpečnostní opatření

Jestliže je výrobek používán způsobem, který není specifikován v tomto návodu, může být ohrožena bezpečnost uživatele. Navíc může také dojít k poškození výrobku. Tento výrobek používejte vždy v souladu s návodem k použití.

Prevence infekce



VAROVÁNÍ • Používejte ochranné prostředky, např. rukavice apod.

Pokud pozorujete preparáty, které mohou být infekční, používejte ochranné prostředky, jako jsou rukavice apod., abyste zabránili přímému kontaktu vzorku s vaší pokožkou.

Pokud pracujete s výrobkem, který může obsahovat preparáty, které mohou být infekční, používejte ochranné prostředky jako jsou rukavice apod., nebo před použitím výrobek očistěte.

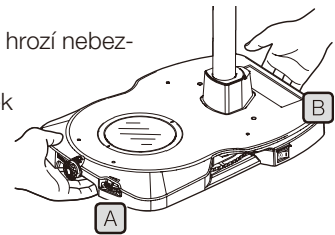
• Po ukončení pozorování očistěte části, které přišly do kontaktu s preparáty přímo.

• Vyměňte preparát, když výrobkem pohybujete.

Když pohybujete výrobkem, určitě nejdříve vyměňte preparát, protože jinak hrozí nebezpečí jeho vypadnutí nebo rozstříknutí.

Jednou rukou držte přední háček základny **A** a druhou rukou zadní háček základny **B**, aby nedošlo ke zvednutí základny.

Odstraňte všechny připojené prvky z SZX2-ILLTQ (osvětlovací základna s LED se čtyřmi oporami) nebo z SZX2-ILLTS (osvětlovací základna s LED s jednou oporou) a snižte váhu předtím, než budete držet osvětlovací základnu.



• Buďte velmi opatrní, aby nedošlo k převrácení výrobku.

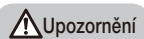
Dbejte také na to, aby vám výrobek nespadol. V případě, že výrobek spadne, vzorek by mohl vypadnout a rozstříknout se.

• Pokud dojde k poškození vzorků, neprodleně proveďte preventivní opatření proti infekci.

• Při likvidaci výrobku postupujte v souladu se směrnicemi a nařízeními místních úřadů.

Při likvidaci výrobku, který obsahuje potenciálně infekční vzorky, postupujte podle směrnic a nařízení místních úřadů.

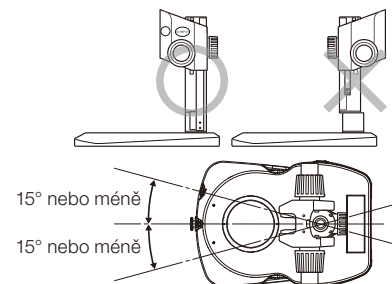
Instalace



Upozornění • Výrobek umístěte na pevný, vodorovný stůl nebo lavici.

Používejte stůl tam, kde je úhel instalačního povrchu 5° nebo menší, s ohledem na vodorovný povrch.

• Zarovnejte směr pro upevnění stativu mikroskopu se směrem osvětlovacího tělesa. I když nepoužíváte přenášené osvětlovací světlo, ujistěte se, že pravý/levý úhel vychýlení je nastavený na 15° nebo méně, abyste zabránili převrácení výrobku.



Prevence úrazu elektrickým proudem



VAROVÁNÍ

- **Nikdy nerozebírejte jednotlivé díly výrobku.**

Způsobilo by to úraz elektrickým proudem nebo poruchu funkce výrobku.

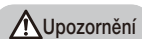
- **Nedotýkejte se výrobku vlhkýma rukama.**

Pokud byste se vlhkýma rukama dotkli hlavního vypínače napájecí jednotky nebo napájecího kabelu, způsobilo by to úraz elektrickým proudem, vznícení nebo poruchu funkčnosti tohoto výrobku.

- **Netahejte za napájecí šňůru/kabely, ani je nestahujte do svazku.**

Jinak hrozí nebezpečí poškození, a v důsledku toho vznik požáru nebo úraz elektrickým proudem.

Elektrická bezpečnost



Upozornění

- **Vždy používejte napájecí kabel, které dodává společnost Olympus.**

Pokud nepoužijete odpovídající AC adaptér a napájecí kabel, nelze zaručit elektrickou bezpečnost a výkon EMC (elektromagnetická kompatibilita) výrobku. Pokud není k mikroskopu dodáván žádný napájecí kabel, použijte napájecí kabel správný, a to v souladu s požadavky uvedeným v části „Správná volba napájecího kabelu“ na konci tohoto návodu k použití.

- **Vždy připojte zemnicí terminál.**

Připojte zemnicí terminál napájecího kabelu k odpovídajícímu terminálu v napájecí zásuvce.

Když výrobek není uzemněn, nemůže být zaručena námi předpokládaná elektrická bezpečnost a výkon EMC výrobku.

- **Nepoužívejte výrobek v bezprostřední blízkosti zdrojů silného elektromagnetického záření.**

Může být narušené správné fungování zařízení. Elektromagnetické prostředí by mělo být ohodnoceno ještě před zahájením používání výrobku.

- **V nouzové situaci odpojte napájecí kabel.**

V nouzové situaci odpojte napájecí kabel z napájecího konektoru výrobku nebo z napájecí zásuvky.

Instalujte výrobek v místě, kde můžete dosáhnout rukou na konektor kabelu nebo výstup napájení, abyste mohli napájení rychle odpojit.

- **Nepřipojujte nebo neodpojujte napájecí šňůru, kabel nebo výrobky (volitelné), když je systém zapnutý.**

Prevence poranění očí



Upozornění

- **Nedívejte se dlouho přímo do světla LED diody.**




LED dioda zabudovaná v tomto výrobku je pro oko bezpečná. Nedívejte se dlouho přímo do světla, protože může dojít k poškození vašich očí.

- **Při použití SZX2-ILLTQ (osvětlovací základna s osvětlením pomocí LED se čtyřmi oporami) instalujte krytku, která je součástí základny, na oporu osvětlovací kazety tam, kde kazeta není upevněná.**

Bezpečnostní varovné symboly

Na výrobku jsou uvedeny následující symboly.

Prostudujte si význam těchto symbolů a vždy používejte výrobek co nejbezpečnějším způsobem.

Symbol	Význam
	Označuje nespécifické obecné riziko. Postupujte podle popisu za tímto symbolem nebo v návodu k použití.
	Označuje, že hlavní spínač dvoupólového typu je zapnutý. (Spínač dvoupólového typu je takový spínač, kdy se stav zapnutí a vypnutí volí stisknutím strany pro zapnutí, anebo druhé strany pro vypnutí.)
	Označuje, že hlavní spínač dvoupólového typu je vypnutý.

Pozice výstražného štítku a pokyny na něm uvedené

Části zařízení, které vyžadují speciální pozornost během používání nebo obsluhy, jsou opatřeny výstražnými štítky. Určitě dodržujte tyto instrukce.

Pozice štítku	Štítek	Pokyny v návodu k použití	Strana
Zadní část horní strany SZX2-ILLTQ/ILLTS		Upozornění – elektrická bezpečnost	4

Jestliže jsou výstražné štítky znečištěny nebo odlepeny, obraťte se na společnost Olympus se žádostí o výměnu nebo jiné řešení.

Základní informace

- POZNÁMKA**
- Tento výrobek je precizní zařízení. Zacházejte s ním proto velmi opatrně a chraňte jej před náhlými nebo prudkými nárazy.
 - Nikdy nerozebírejte jednotlivé díly tohoto výrobku. Mohlo by dojít k nečekaným nehodám nebo selhání výrobku. Nikdy nerozebírejte výrobek.
 - Tento výrobek nepoužívejte v místech, kde by byl vystaven přímému slunečnímu světlu, vysoké teplotě a/nebo vlhkosti, prachu nebo otřesům.
(Podmínky provozního prostředí viz “5 Technické parametry” (S. 16).)
 - Výrobky (volitelné), které je možné připojit k tomuto výrobku, najdete na strana 8.
Použití tohoto výrobku v kombinaci s jinými samostatně dostupnými položkami nejenže vytváří riziko neobvyklého provozu, ale může také způsobit poškození výrobku.
 - Při použití nepřiměřené síly na místa, kde se zastaví fungující část, může dojít k poškození výrobku.
- TIP**
- Napájecí kabel, který je součástí výrobku, je určený pouze pro tento výrobek. Nepoužívejte ho u jiného výrobku.
 - Pokud budete chtít výrobek zlikvidovat, prostudujte a dodržujte vyhlášky a pravidla vašich místních orgánů.
 - Tento výrobek neodpovídá ESD (specifikace pro prevenci elektrostatického výboje).

Údržba a uskladnění

Čištění každé jednotky

Na čočkách ani filtrech nenechávejte nečistoty ani otisky prstů. Pokud se ušpiní, prach odfoukněte komerčně dostupným ofukovacím balónkem a čočky či filtr jemně otřete kouskem čistícího papíru (nebo čisté gázy).

Pouze když čistíte otisky prstů nebo skvrny od oleje, lehce navlhčete kousek čistícího papíru komerčně dostupným absolutním alkoholem a očistěte ním nečistoty.



VAROVÁNÍ


Čistý alkohol je vysoce vznětlivá látka, proto s ním zacházejte opatrně. Určitě jej uchovávejte na místech bez otevřeného ohně a potenciálních zdrojů elektrických výbojů. Například při zapínání nebo vypínání elektrických zařízení může dojít k požáru. Čistý alkohol používejte vždy pouze v dobře větrané místnosti.

Části jiné než čočky otřete suchým měkkým hadříkem. Pokud nečistota nemůže být odstraněna setřením suchým hadříkem, navlhčete měkký hadřík v ředěném neutrálním detergenčním činidle a otřete ním nečistý povrch.



POZNÁMKA

Nepoužívejte organická rozpouštědla, jinak může dojít k poškození krycího povrchu nebo plastových částí.

Povrch stolku je navržený jako jednoduchá voděodolná konstrukce. Nicméně v případě rozlití vody přepněte hlavní vypínač na  (VYPNUTO), odpojte napájecí kabel a okamžitě vytřete vodu ze stolku suchým hadříkem apod.

Pokud se voda dostane dovnitř, kontaktujte společnost Olympus, požádejte o pomoc a zajistěte elektrickou bezpečnost.

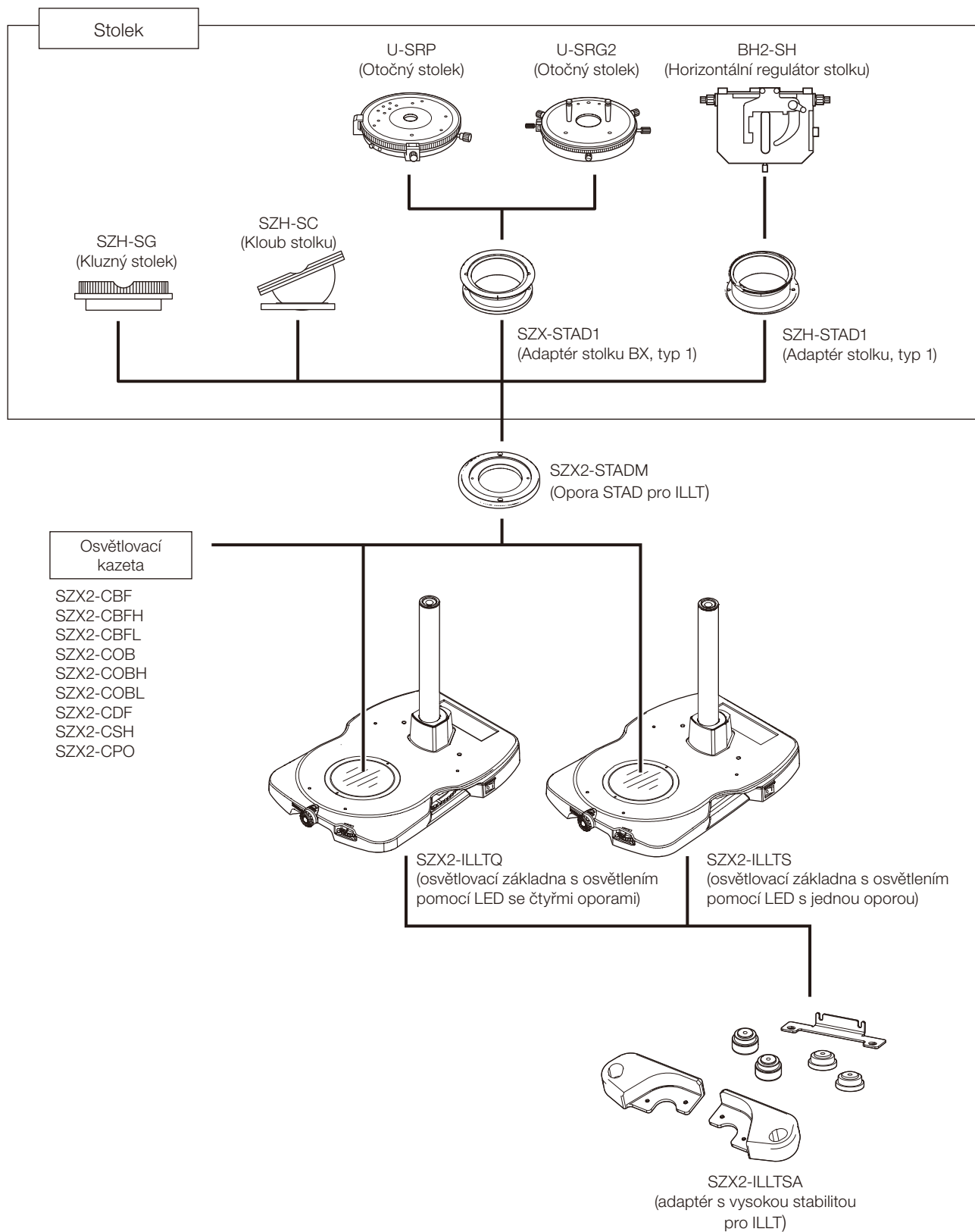
Životnost

Životnost tohoto výrobku je asi 8 let od nákupu, pokud se výrobek používá správně v souladu s tímto návodem k použití (netýká se spotřebních materiálů).

Pokud se stav pryžové nohy SZX2-ILLTSA (adaptér s vysokou kvalitou pro ILLT) zhorší, z důvodu vlastností pryže se její antivibrační vlastnosti sníží. V tomto případě doporučujeme vyměnit pryžovou nohu SZX2-ILLTSA.

Výměna pryžových noh SZX2-ILLTSA je zpoplatněná dokonce během jednoho roku po dodání.

1 Kombinace základny a stolu



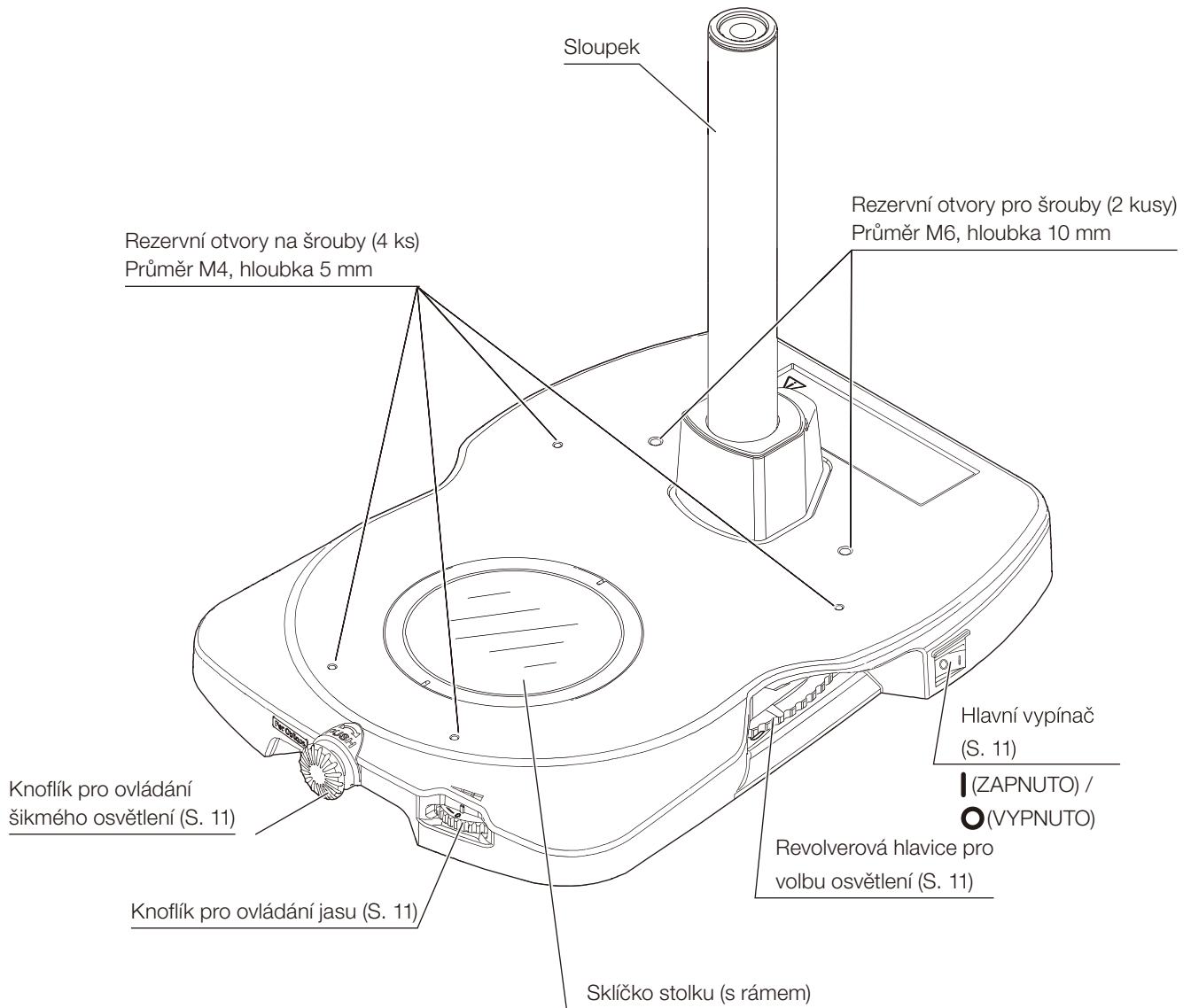
2 Názvosloví hlavních provozních jednotek

Tato část popisuje názvosloví hlavních provozních součástí, ze kterých se tento výrobek skládá.

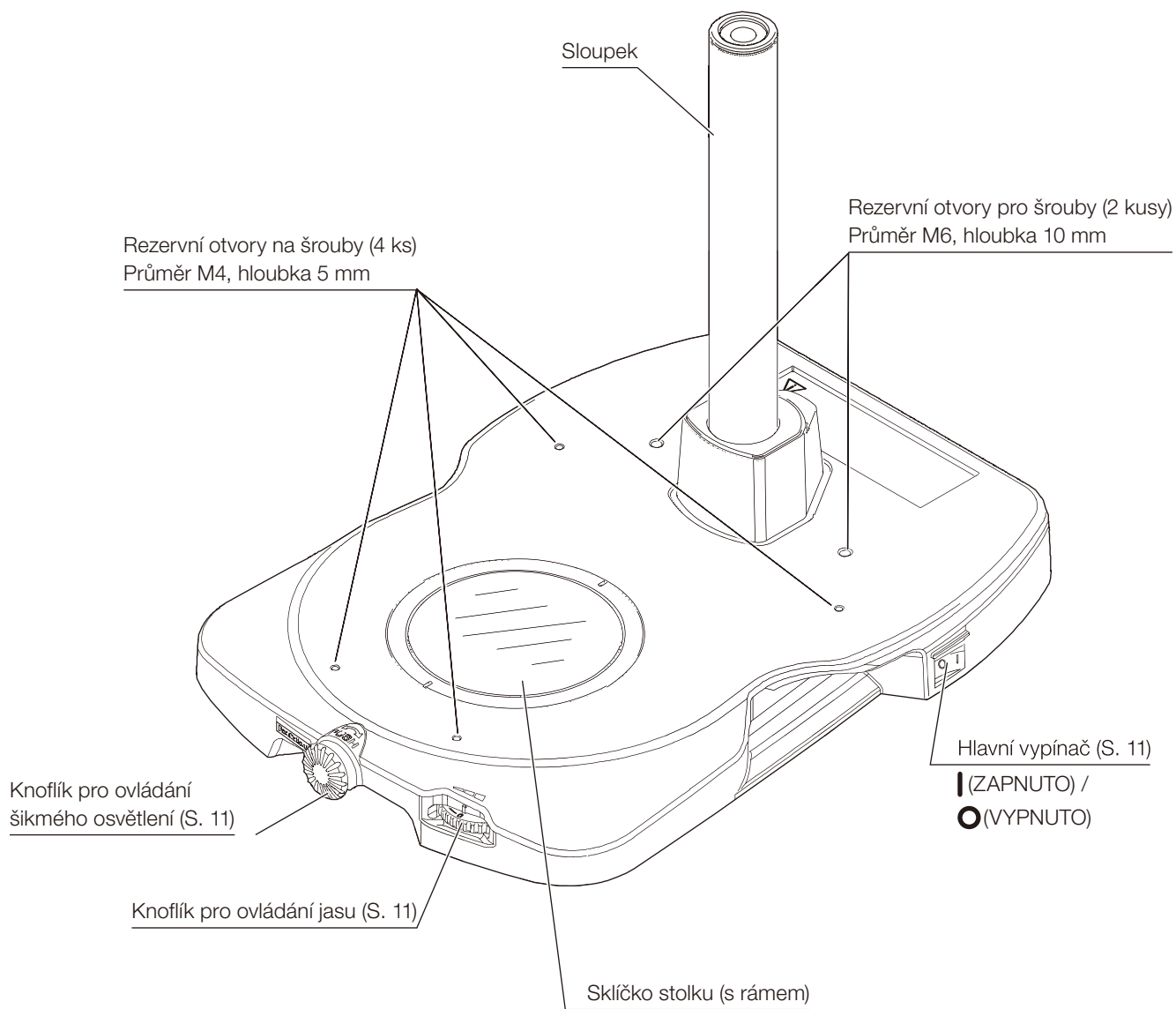
TIP

Pokud není sestava kompletní, podívejte se nejdříve na "6 Montáž" (S. 19).

Osvětlovací základna s osvětlením LED diodou SZX2-ILLTQ se čtyřmi oporami



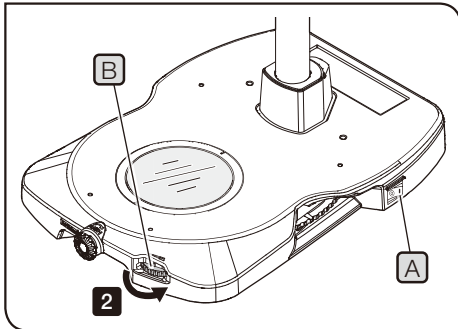
Osvětlovací základna s osvětlením
pomocí LED SZX2-ILLTS s jednou oporou



3 Provozní postupy pro jednotlivé části

Tato část popisuje základní pracovní postup jednotlivých součástí.

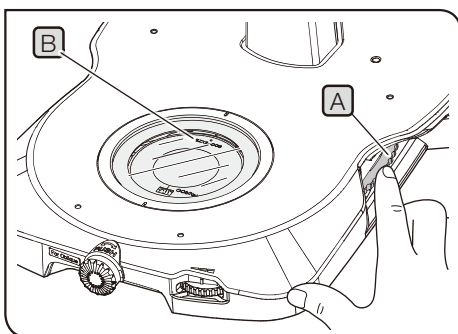
1 Zapnutí hlavního vypínače a upravení jasů



- 1 Přepněte hlavní vypínač **A** do polohy zapnuto **I**.
- 2 Otáčení knoflíku pro ovládání jasů **B** ve směru šipky zvýší jas osvětlení

2 Změna osvětlení

Můžete si zvolit nejlepší osvětlovací metodu podle vzorku, a to výměnou osvětlovací kazety. Informace o kompatibilních kazetách najdete na strana 18.



SZX2-ILLTQ

Můžete změnit osvětlovací metodu tak, že budete otáčet revolverovou hlavicí pro volbu osvětlení.

Je možné připojit až čtyři osvětlovací kazety.

(Postupy pro připojení osvětlovací kazety najdete na strana 20.)

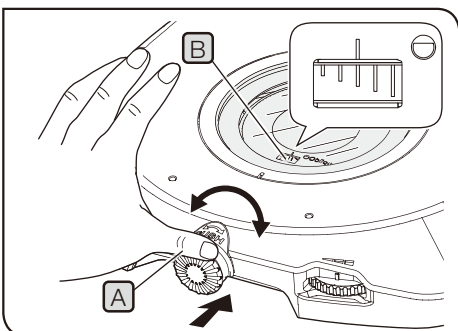
- 1 Otáčejte revolverovou hlavicí pro volbu osvětlení **A** (k dispozici také na levé straně) až do polohy, kdy uslyšíte zaklapnutí. Můžete potvrdit zvolenou osvětlovací metodou pomocí názvu osvětlovací kazety **B**, který je viditelný skrze sklíčko stolku.

SZX2-ILLTS

Můžete změnit osvětlovací metodu tak, že vyměníte osvětlovací kazetu.

(Postupy pro výměnu osvětlovací kazety najdete zde strana 20.)

3 Úprava šikmého osvětlení (šikmé osvětlení jasného pole)



- 1 Otáčejte knoflíkem pro ovládání šikmého osvětlení **A** na přední straně tak, že ho stlačíte, poté otáčíte doleva nebo doprava a upravujete šikmé osvětlení.

TIP

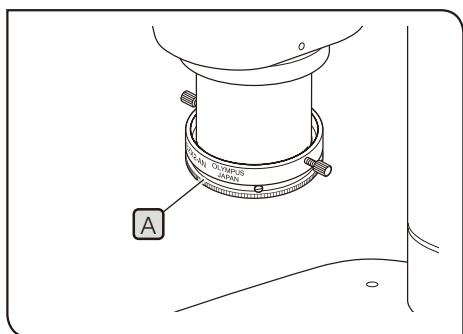
- Nastavte účinnost šikmého osvětlení, když používáte kazetu pro šikmé osvětlení (SZX2-COB, SZX2-COBH nebo SZX2-COBL).
- Zkontrolujte stupeň šikmosti osvětlení na stupnici **B** kazety. Rozsah šikmosti osvětlení je mezi krátkou a dlouhou stupnicí.

POZNÁMKA

Při otáčení knoflíku pro ovládání šikmého osvětlení nepoužívejte nadměrné síly.

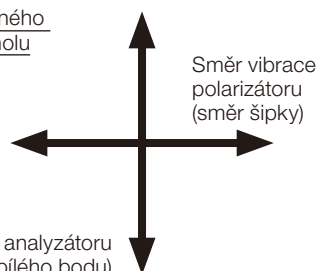
4 Nastavení pro pozorování polarizace

Pozorování přenášené jednoduché polarizace je možné pomocí kombinace SZX2-AN (analyzátor). Můžete jednoduše zkontrolovat vlastnosti přenášené polarizace (dvojlom, vlastnost polarizace).



- 1 Zapojte SZX2-CPO (polarizační desková kazeta) do světelné dráhy.
- 2 Otáčejte otočnou objímkou analyzátoru **A** tak, abyste posunuli zorné pole tam, kde je úplná tma (překřížit Nikolův hranol). (Odstraňte předem vzorek.)

Stav překříženého
Nikolova hranolu



- 3 Umístěte vzorek na sklíčko stolku a otáčejte vzorkem tak, abyste mohli pozorovat polarizaci.

TIP

- Vzorek můžete také pozorovat otáčením U-SRP nebo U-SRG2.
- Při pozorování dvojlomné látky určité plochy vzorku ztmavnou nebo zesvětlají v závislosti na otáčení vzorku.

5 Použití SZX2-CSH (stínící desková kazeta)

Pro vyšetření pomocí fluorescence zapojte SZX2-CSH (stínící deskovou kazetu) do světelné dráhy.

POZNÁMKA

- Neprovádějte vyšetření pomocí fluorescence s tlumicí krytkou ve světelné dráze. Při vyšetření pomocí fluorescence by tlumicí krytkou zdeformovala osvětlovací světlo.
- Použijete-li ve světelné dráze jinou osvětlovací patronu než SZX2-CSH (patrona se stínící destičkou), nezaměřujte světlo ze zdroje osvětlení během vyšetření pomocí fluorescence na osvětlovací patronu. Mohlo by dojít k narušení funkčnosti osvětlovací patrony.

6 Seznam objektivů použitelných pro jednotlivé osvětlovací kazety

Kombinace, kde je nedostatečné osvětlovací pole a zvětšení

SZX16 (výzkumný špičkový stereomikroskop)

Objektiv Osvětlovací kazeta	SDFPLFL 0.3X	SDFPLAPO 0.5XPF	SDFPLAPO 0.8X
SZX2-CBFL	méně než 1,25X	méně než 0,8X	—
SZX2-CBF	méně než 2,5X	méně než 1,25X	méně než 0,8X
SZX2-CBFH	méně než 2,5X	méně než 1,25X	méně než 0,8X
SZX2-COB	méně než 2,5X	méně než 1,25X	méně než 0,8X
SZX2-COBH	méně než 2,5X	méně než 1,25X	méně než 0,8X
SZX2-COBL	méně než 2,5X	méně než 1,25X	méně než 0,8X
SZX2-CDF	méně než 2,5X	méně než 1,25X	méně než 0,8X
SZX2-CPO	méně než 2,5X	méně než 1,25X	méně než 0,8X
žádná	méně než 1,25X	méně než 0,8X	—

SZX10 (výzkumný špičkový stereomikroskop)

Objektiv Osvětlovací kazeta	DFPL 0.5X-4	DFPL 0.75X-4
SZX2-CBFL	méně než 0,8X	—
SZX2-CBF	méně než 1,25X	méně než 0,8X
SZX2-CBFH	méně než 1,25X	méně než 0,8X
SZX2-COB	méně než 1,25X	méně než 0,8X
SZX2-COBH	méně než 1,25X	méně než 0,8X
SZX2-COBL	méně než 1,25X	méně než 0,8X
SZX2-CDF	méně než 1,25X	méně než 0,8X
SZX2-CPO	méně než 1,25X	méně než 0,8X
žádná	méně než 0,8X	—

MXV10 (výzkumný špičkový stereomikroskop)

Objektiv Osvětlovací kazeta	MVPLAPO 0.63X
SZX2-CBFL	—
SZX2-CBF	méně než 1X
SZX2-CBFH	méně než 1X
SZX2-COB	méně než 1X
SZX2-COBH	méně než 1X
SZX2-COBL	méně než 1X
SZX2-CDF	méně než 1X
SZX2-CPO	méně než 1X
žádná	—

Kombinace, kde se objeví vinětace v zorném poli a zvětšení

SZX16 (výzkumný špičkový stereomikroskop)

Objektiv / Osvětlovací kazeta	SDFPLAPO 1.6XPF	SDFPLAPO 2XPFC
SZX2-CBFL	méně než 1,25X	méně než 1,6X
SZX2-CBF	méně než 1,25X	méně než 2X
SZX2-CBFH	méně než 1,25X	méně než 2X
SZX2-COB	méně než 1,25X	méně než 2X
SZX2-COBH	méně než 1,25X	méně než 2X
SZX2-COBL	méně než 1,25X	méně než 2X
SZX2-CDF	méně než 1,25X	méně než 2X
SZX2-CPO	méně než 1,25X	méně než 2X
žádná	méně než 1,25X	méně než 1,6X

U SDFPLAPO1.6XPF a SDFPLAPO2XPFC, když je objektiv zaostřený na zpracování, se v oblasti nižšího zvětšení objeví vinětace na obou koncích zorného pole (pravý konec pravého zorného pole a levý konec levého zorného pole).

MVX10 (výzkumný špičkový stereomikroskop)

Objektiv / Osvětlovací kazeta	MVPLAPO 2XC
SZX2-CBFL	méně než 0,8X
SZX2-CBF	méně než 1X
SZX2-CBFH	méně než 1X
SZX2-COB	méně než 1X
SZX2-COBH	méně než 1X
SZX2-COBL	méně než 1X
SZX2-CDF	méně než 1X
SZX2-CPO	méně než 1X
žádná	méně než 0,8X

4 Odstraňování závad

Tato část popisuje možné problémy tohoto výrobku a jejich odstranění.

Pokud dojde k problému, prostudujte následující tabulku a podle potřeby proveďte nezbytná opatření. Jestliže se vám nepodaří ani po prostudování celé tabulky problém vyřešit, požádejte o pomoc společnost Olympus.

Problém	Příčina	Nápravná akce	Strana
Světlo nesvítí.	AC adaptér není připojený.	Připojte zástrčku správně do AC adaptéru.	19
		Ujistěte se, že zástrčka je připojená k síťovému přívodu a zdířka DC je správně připojená k SZX2 ILLTQ nebo SZX2-ILLTS.	19
	AC adaptér nemá napájení.	Zkontrolujte síťový přívod.	–
Nerovnoměrnost osvětlení je znatelná.	Poloha otočného systému není správná.	Otáčejte otočným systémem tak dlouho, až uslyšíte zaklapnutí.	11
Šikmé osvětlení (šikmé osvětlení světlého pole) nelze nastavit.	Poloha kazety pro šikmé osvětlení není správná.	Upevněte kazetu do správné polohy.	20
V zorném poli je vidět prach/nečistoty.	Skličko stolku je špinavé.	Řádně očistěte skličko stolku.	7

Požadavek na opravu

Jestliže se vám nepodaří vyřešit problémy po provedení kroků, které jsou popsány v kapitole „Odstraňování závad“, požádejte o pomoc společnost Olympus. Při kontaktu uveďte následující informace.

- Název výrobku a zkratku (příklad: osvětlovací základna s osvětlením pomocí LED SZX2-ILLTQ se čtyřmi polohami - opěrnými body)
- Číslo výrobku
- Problém

5 Technické parametry

Tato část popisuje podrobné technické parametry, jako je tvar, funkce a výkon apod. tohoto výrobku.

Položka	Technické parametry	
Název výrobku	SZX2-ILLTQ	SZX2-ILLTS
Vhodný mikroskop	Řada SZX16 / SZX10 / SZX7 / SZ61 / SZ51 Řada MVX10	
Světelný zdroj s osvětlením přenášeným světlem	LED s bílým světlem (zabudovaná) Životnost LED: asi 60 000 hodin (Hodnota odvozená z výpočtu samostatného prvku LED na základě LM80/TM21)	
Úprava intenzity světla	Knoflík s plynulým otáčením (Stupnice: 0 (otočeno na VYPNUTO) až 6)	
Osvětlovací metoda	Volba pomocí výměny osvětlovací kazety (osvětlovací kazeta je volitelná)	
	Počet připojitelných osvětlovacích kazet: 4 (typ revolverové hlavice)	Počet připojitelných osvětlovacích kazet: 1 (fixovaný typ)
Nastavení šikmého osvětlení	Knoflík s plynulým otáčením (otáčení stlačením)	
Připojitelný filtr	Komerčně dostupný fotografický listový filtr (75 x 75 mm) Až dva filtry o tloušťce 0,1 mm nebo menší	
Napájecí zdroj	AC adaptér (volitelný) Vstup: 100 - 240 V ~ 50 - 60 Hz 1,2 A (maximum) Výstup: 15 V DC, 3,34 A (maximum)	
Dimenzování	Vstupní charakteristika: 15 V DC, 1A Příkon: 15 W	
Rozměr	Základna: 268,4 (Š) x 386,5 (H) x 41,5 (V) mm	Základna: 268,4 (Š) x 386,5 (H) x 41,5 (V) mm
Hmotnost	Přibližně 4,1 kg	Přibližně 3,8 kg
Provozní podmínky	<ul style="list-style-type: none"> • Použití v místnosti • Výška: Max. 2000 metrů • Okolní teplota: 5 až 40 °C • Relativní vlhkost: max. 80 % (31 °C (88 °F) nebo méně) (bez kondenzace) Při teplotách vyšších než 31 °C (88 °F) se relativní vlhkost v provozním prostředí sníží lineárně na 70 % při 34 °C (93 °F), 60 % při 37 °C (99 °F), resp. 50 % při 40 °C (104 °F). • Kolísání napájecího napětí: ±10 % • Stupeň znečištění: 2 (v souladu s normou IEC60664-1) • Kategorie instalace (přepětí) : II (v souladu s normou IEC60664-1) 	

■ SZX2-ILLTSA (adaptér s vysokou stabilitou pro ILLT) [volitelné]

Položka	Technické parametry
Vhodná základna	SZX2-ILLTQ nebo SZX2-ILLTS
Montáž k základně	Vhodný šroub: dodaný šestihranný šroub s vnitřním vybráním (M4) (4 ks) (Vhodné nářadí: dodaný imbusový klíč (pro šroub M4))
Antivibrační metoda	Absorbuje vibrace pomocí pryžové nožky Teplota použitelná pro antivibrační efekt s pryžovou nožkou: 15 až 40 °C
Upevnění na povrchovou desku nebo antivibrační stůl	Tento adaptér se může upevnit na povrchovou desku nebo antivibrační stůl, který je vybavený otvory na šrouby s uvedenými vzdálenostmi. (Při upevňování adaptéru na povrchovou desku nebo antivibrační stůl je nutné odstranit pryžové nožky.) Vzdálenost mezi šrouby M6: 25 mm (50 mm) Vhodný šroub: dodaný šestihranný šroub s vybráním a podložkou (M6) (4 ks) (Vhodné nářadí: dodaný imbusový klíč (pro šroub M6)) Vzdálenost mezi šrouby 1/4-20UNC: 1 palec (2 palce) Vhodný šroub: komerčně dostupný, šroub 1/4-20UNC (4 ks) (Vhodné nářadí: komerčně dostupné, imbusový klíč (pro šroub 1/4-20 UNC)) Pokud se nepoužívají pryžové nožky, dojde ke ztrátě antivibračních vlastností. Vzdálenost pro upevnění šroubu najdete v „Rozměrovém diagramu“ (při upevnění k antivibračnímu stolu).
Rozměr (při montáži na základnu)	<div style="display: flex; justify-content: space-between;"> <div style="width: 48%;"> <p>Při použití pryžových nožek</p> </div> <div style="width: 48%;"> <p>Při montáži na povrchovou desku nebo antivibrační stůl</p> </div> </div>
Hmotnost (kromě základny)	Přibližně 0,54 kg

■ SZX2-STADM (držák STAD pro ILLT) [volitelný]

Položka	Technické parametry
Vhodný stolek	SZH-SG SZH-SC U-SRG2 (SZX-STAD1 je nutný samostatně) U-SRP (SZX-STAD1 je nutný samostatně) BH2-SH (SZH-STAD1 je nutný samostatně)
Uchycení k SZX2-ILLTQ/ILLTS	Vhodný šroub: dodaný šestihranný šroub s vybráním (M4) (2 ks)
Rozměr	Ø125 x 19 (V) mm
Hmotnost	Přibližně 0,32 kg

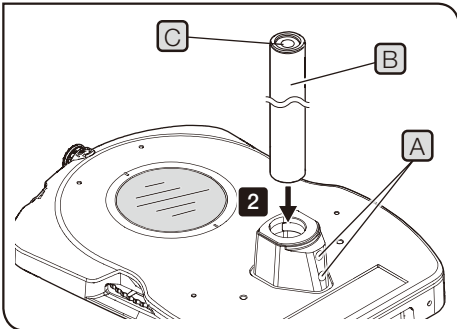
■ Osvětlovací kazeta [volitelná]

Název	Technické parametry		
Název výrobku Název v angličtině	Osvětlovací metoda Rozsah osvětlení	Rozměr Hmotnost	Ostatní
SZX2-CBF Standardní kazeta pro světlé pole	Standard pro světlé pole Ø35 mm	Ø80 x 15 mm Přibližně 0,07 kg	Vhodný filtr: Jeden filtr Ø45 s tloušťkou 5 mm nebo méně
SZX2-CBFH Vysoce kontrastní kazeta pro světlé pole	Vysoký kontrast pro světlé pole Ø35 mm	Ø80 x 15 mm Přibližně 0,10 kg	Vhodný filtr: Jeden filtr Ø45 s tloušťkou 2,5 mm nebo méně
SZX2-CBFL Kazeta s nízkým kontrastem pro světlé pole	Nízký kontrast pro světlé pole Ø63 mm	Ø80 x 13 mm Přibližně 0,03 kg	—
SZX2-COB Standardní kazeta pro šikmé osvětlení	Standardní šikmé osvětlení Ø35 mm	Ø80 x 15 mm Přibližně 0,09 kg	—
SZX2-COBH Kazeta pro vysoký kontrast šikmého osvětlení	Vysoký kontrast šikmého osvětlení Ø35 mm	Ø80 x 15 mm Přibližně 0,09 kg	—
SZX2-COBL Kazeta pro nízký kontrast šikmého osvětlení	Nízký kontrast šikmého osvětlení Ø35 mm	Ø80 x 15 mm Přibližně 0,09 kg	—
SZX2-CDF Kazeta pro temné pole	Temné pole Ø35 mm	Ø80 x 13 mm Přibližně 0,07 kg	—
SZX2-CSH Stínící desková kazeta	Stínění světla —	Ø80 x 13 mm Přibližně 0,13 kg	—
SZX2-CPO Polarizační desková kazeta	Polarizace Ø35 mm	Ø80 x 15 mm Přibližně 0,08 kg	Obsahuje zobrazení směru vibrace polarizační desky

6 Montáž

Tato část popisuje postup při montáži jednotlivých výrobků.

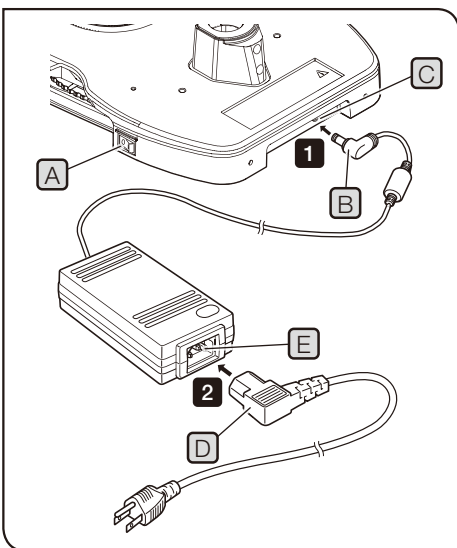
1 Montáž sloupku



- 1 Pomocí imbusového klíče dostatečně povolte upínací šrouby (A) (2 ks) držáku sloupku.
- 2 Vložte sloupek (B) do montážního otvoru až ke konci pomocí otvoru pro imbusový klíč (C) čelem nahoru.
- 3 Uchopte delší stranu imbusového klíče a pevně jím upínací šrouby (A) utáhněte.

POZNÁMKA Můžete také upevnit dlouhý sloupek SZH-P400 (400 mm) nebo SZH-P600 (600 mm). Pokud ale upevníte rám mikroskopu ve vysoké poloze sloupku, mikroskop může být nestabilní. V takovém případě se doporučuje, abyste upevnili SZX2-ILLTSA (adaptér s vysokou stabilitou pro ILLT). Nezapomeňte také upevnit SZX-R (pojistný kroužek proti poklesu).

2 Připojení AC adaptéru a napájecího kabelu



⚠ Upozornění

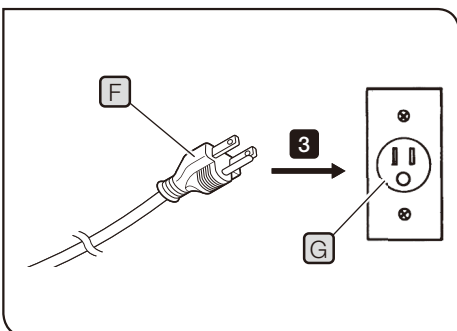
- Vždy používejte AC adaptér a napájecí kabel, které dodává společnost Olympus. Pokud nepoužijete odpovídající AC adaptér a napájecí kabel, nelze zaručit elektrickou bezpečnost a výkon EMC (elektromagnetická kompatibilita) výrobku. Pokud není k mikroskopu dodáván žádný napájecí kabel, použijte napájecí kabel správný, a to v souladu s požadavky uvedeným v části „Správná volba napájecího kabelu“ na konci tohoto návodu k použití.

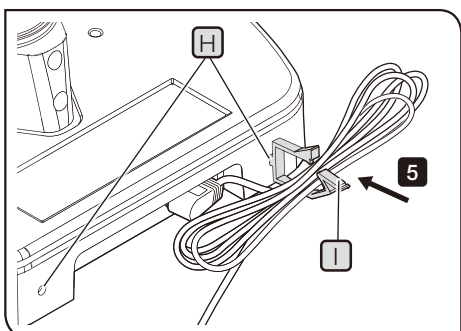
- Připojte napájecí zástrčku do uzemněné zásuvky se 3 výstupy. Když zásuvka není uzemněná, nemůže být zaručena elektrická bezpečnost předpokládaná společností Olympus.

POZNÁMKA

- Napájecí kabel a kabel AC adaptéru jsou citlivé na ohnutí a zkroucení. Nepoužívejte nepřiměřenou sílu.
- Před připojením napájecího kabelu nebo AC adaptéru dbejte na to, aby byl hlavní vypínač (A) v poloze **○** (VY- PNUTO).

- 1 Připojte příslušný konektor AC adaptéru (B) ke konektoru (C) osvětlovací základny.
- 2 Připojte konektor napájecího kabelu (D) ke konektoru AC adaptéru (E).
- 3 Zástrčku napájecího kabelu (F) připojte k napájecí zásuvce (G).



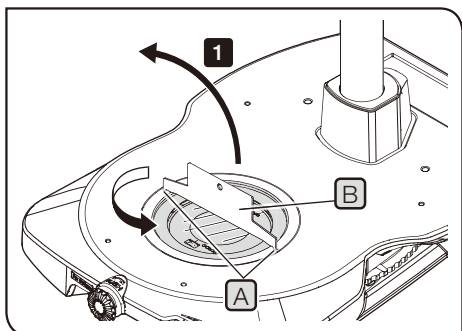


Při použití dlouhého kabelu AC adaptéru:

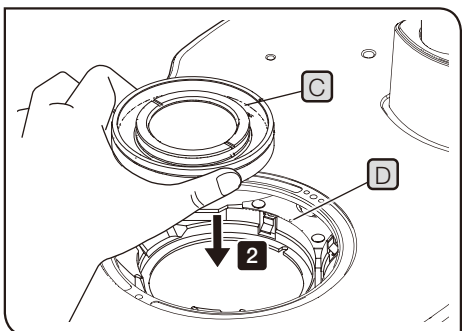
- 4 Zasuňte svorku (velkou nebo malou) (I), která se dodává se základnou, do otvoru (H) (pravý nebo levý) na zadní straně základny.
- 5 Svažte kabel AC adaptéru a zajistěte ho pomocí svorky (I).

POZNÁMKA Nezasazujte napájecí kabel pomocí svorky (I).

3 Montáž osvětlovací kazety (volitelné)

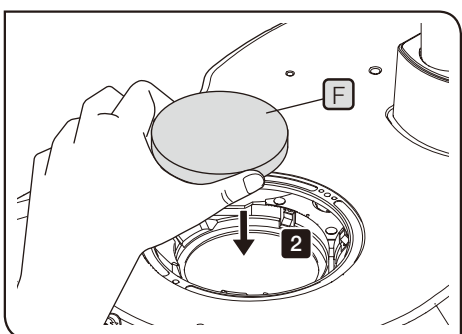


- 1 Vložte šroubovák (B) určený pro rám sklíčka stolku a dodávaný se základnou do výřezu (A) základny a otáčejte proti směru hodinových ručiček, abyste sklíčko mohli vyjmout.



- 2 Zarovnejte indikátor (C) osvětlovací kazety, kterou chcete upevnit, s indikátorem (D) místa montáže kazety a zatlačte kazetu.

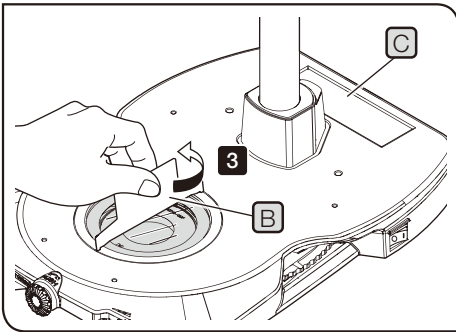
POZNÁMKA Pokud chcete namontovat osvětlovací kazetu s výstupkem (E) na zadní straně, ujistěte se, že kazeta se neotáčí poté, co jste ji zatlačili dovnitř.



Pouze SZX2-ILLTQ

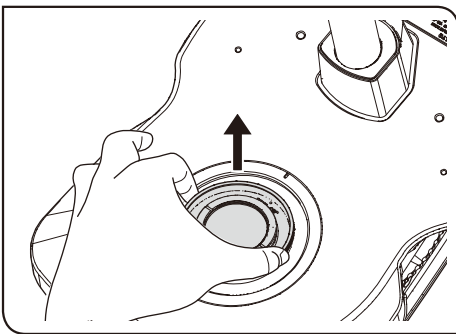
Můžete upevnit až čtyři osvětlovací kazety stejným postupem a otáčením revolverové hlavičky pro výběr osvětlení.

⚠ Upozornění Nasadte tlumicí krytku (F), která se dodává se základnou, na držák osvětlovací kazety, který se nepoužívá.



- 3** Vraťte sklíčko stolu do původní polohy a zajistěte jej pomocí šroubováku **B** určeného na rám sklíčka stolku.

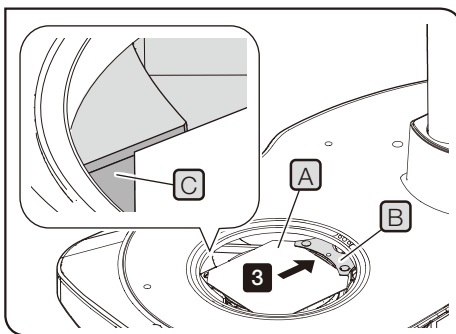
TIP Můžete položit šroubovák na rám sklíčka stolku do prohlubně **C** na zadní straně sloupku.



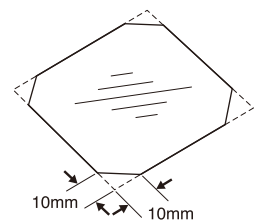
TIP Když vytahujete osvětlovací kazetu, zatáhněte za ni a vyjměte.

4 Umístění fotografického listového filtru (komerčně dostupný)

TIP Do osvětlovací revolverové hlavičky můžete instalovat běžně dostupný fotografický listový filtr (75 x 75 mm). Lze vložit dva fotografické listové filtry o tloušťce 0,1 mm.



- 1** Pomocí nůžek odstříhnete na každém ze čtyř rohů fotografického listového filtru asi 10 mm.

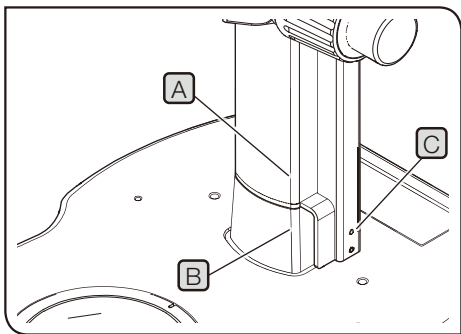


- 2** Stejným způsobem jako **1** u strana 20, vložte šroubovák na rám sklíčka stolku do prohlubně rámu sklíčka a vyjměte sklíčko.
- 3** Umístěte fotografický listový filtr **A** na požadovanou osvětlovací kazetu zadní stranou filtru pod upevňovací kolíky **B** revolverové hlavičky a potom nasadte dva přední rohy filtru do dvou vydutých částí vepředu.

POZNÁMKA Vložte fotografický listový filtr do vyduté části **C**.

- 4** Vraťte sklíčko stolku do původní polohy.

5 Montáž zaostřovací jednotky (volitelné)



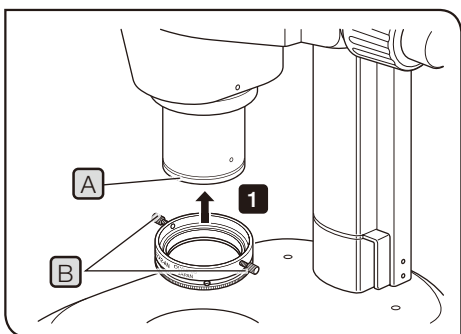
TIP

Více podrobností najdete v návodu k použití stativu mikroskopu.

POZNÁMKA

Vložte SZX2-FOFH (sestava hrubého/jemného zaostření pro velké zatížení) nebo SZX2-RFA16 (fluorescenční zaostřovací modul) do sloupku tak, aby byla hrana **A** zaostřovací jednotky vyrovnána s hranou **B** základny. Není-li hrana **A** zaostřovací jednotky vyrovnána s hranou **B** základny, prodloužená část **C** zaostřovací jednotky může překážet zadní straně držáku sloupku na základně.

6 Instalace SZX2-AN (analyzátor) (volitelné)



1

Vložte SZX2-AN (analyzátor) úplně na špičku **A** objektivu tak, aby byl „SZX2-AN“ přední stranou dopředu, poté bezpečně utáhněte upínacími šrouby **B** (2 ks).

V této chvíli jsou upínací šrouby paralelně se zaostřovacím knoflíkem.

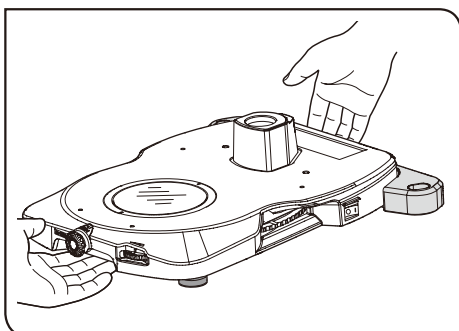
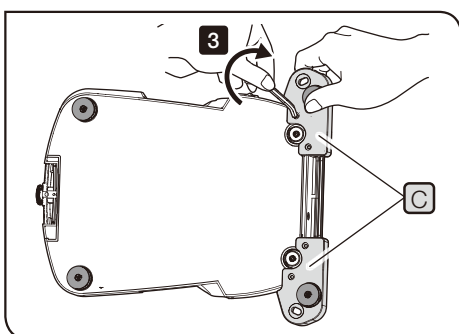
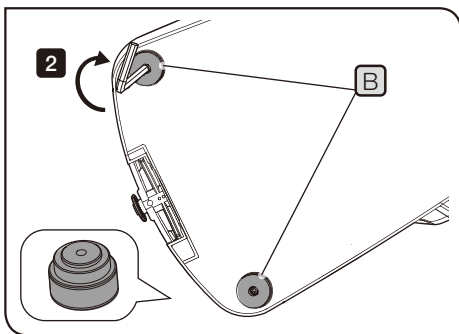
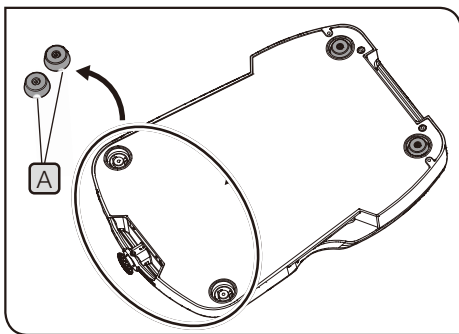
POZNÁMKA

Vložte opatrně analyzátor tak, aniž byste ho naklonili.

7 Montáž SZX2-ILLTSA (adaptér s vysokou stabilitou pro ILLT) (volitelné)

- TIP**
- Pomocí SZX2-ILLTSA (adaptér s vysokou stabilitou pro ILLT) můžete stabilizovat základnu a omezit vibrace.
 - Tento adaptér je účinný při použití systému řady SXZ nebo MVX10 pro vyšetření pomocí fluorescence.

POZNÁMKA Pokud používáte pro pozorování MVX10, ujistěte se, že jste instalovali SZX2-ILLTSA (adaptér s vysokou stabilitou pro ILLT).



TIP Použijte nářadí uvedené v tabulce níže.

Nářadí	Popis
Imbusový klíč (na šroub M4)	Dodává se s SZX2-ILLTSA
Šestihranný šroub s vnitřním vybráním (M4)	Dodává se s SZX2-ILLTSA

- 1 Obráťte základnu na zadní stranu a vyjměte přední pryžové nožky (2 ks) **A** pomocí imbusového klíče.
- 2 Zajistěte šrouby připevněné k pryžovým nožkám (2 ks) **B** do otvorů na šrouby (2 polohy) pro instalaci pryžových nožek (2 ks) **A** pomocí imbusového klíče, upevněte pryžové nožky (2 ks) **B**.
- 3 Zajistěte šrouby (4 ks) do otvorů na šrouby (4 polohy) na zadní straně základny pomocí imbusového klíče, upevněte SZX2-ILLTSA (adaptér s vysokou stabilitou pro ILLT) **C**.
- 4 Obráťte základnu na přední část a opatrně ji položte.

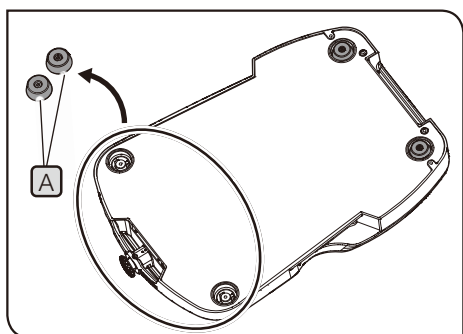
Když upevňujete základnu na antivibrační stůl

TIP

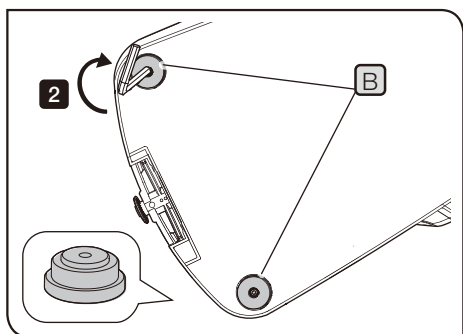
- Protože se pryžové nožky nepoužívají, antivibrační účinek nefunguje.
- Použijte nářadí uvedené v tabulce níže.

Nářadí	Popis
Imbusový klíč (na šroub M4)	Dodává se s SZX2-ILLTSA
Šestihranný šroub s vnitřním vybráním (M4)	Dodává se s SZX2-ILLTSA
Imbusový klíč (na šroub M6)*	Dodává se s SZX2-ILLTSA
Šestihranný šroub s vnitřním vybráním s podložkou (M 6)*	Dodává se s SZX2-ILLTSA

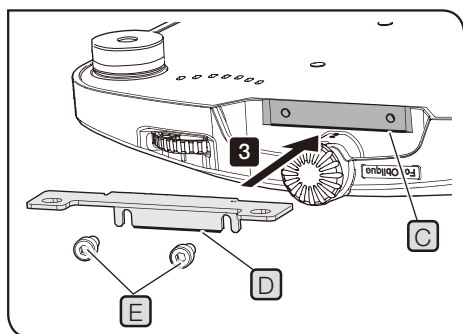
* Toto nářadí se používá pro upevnění základny k antivibračnímu stolu v metrické specifikaci.



- 1 Obráťte základnu na zadní stranu a vyjměte přední pryžové nožky (2 ks) **A** pomocí imbusového klíče.



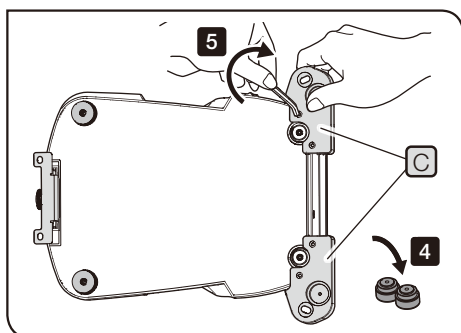
- 2 Zajistěte šrouby (2 ks) k otvorům na šrouby (2 polohy), které se používají pro upevnění pryžových nožek (2 ks) **A** pomocí imbusového klíče, upevněte přiložené rozpěrky (2 ks) **B**.



- 3 Zarovnejte okraj **D** desky s okrajem **C** základny a zajistěte šrouby (2 ks) **E** pomocí imbusového klíče.

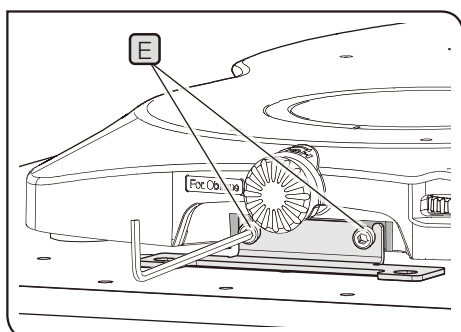
TIP

V této chvíli zajistěte šrouby jen prozatímně.



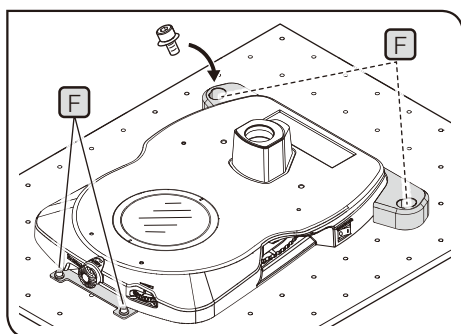
4 Vyměňte pryžové nožky připevněné k SZX2-ILLTSA (adaptér s vysokou stabilitou pro ILLT) (pravá a levá) pomocí imbusového klíče.

5 Zajistěte šrouby (4 ks) do otvorů na šrouby (4 polohy) na zadní straně základny pomocí imbusového klíče, namontujte SZX2-ILLTSA (adaptér s vysokou stabilitou pro ILLT) k základně.



6 Umístěte základnu na antivibrační stůl a uvolněte šrouby **E**.

7 Zarovnejte spodek desky s povrchem antivibračního stolu a zajistěte šrouby **E**.



8 Zajistěte šrouby (4 ks) do otvorů na šrouby (4 polohy) **F** antivibračního stolu pomocí imbusového klíče, namontujte základnu.

TIP

Pro specifikaci antivibračního stolu můžete použít buď metrické jednotky nebo anglické jednotky. Podrobnosti viz "5 Technické parametry" (S. 16).

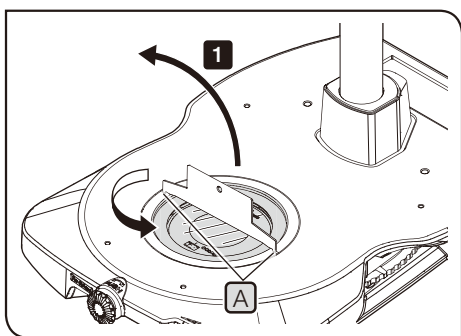
8 Montáž stolku (volitelné)

Instalace SZX2-STADM (držák STAD pro ILLT)

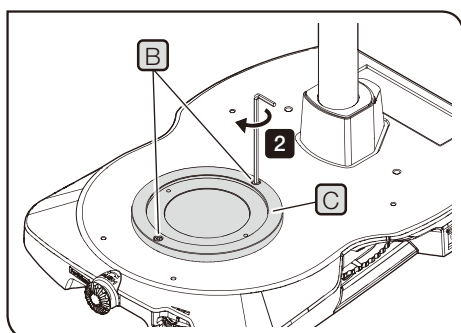
TIP Použijte nářadí uvedené v tabulce níže.

Nářadí	Popis
Vyrážeč rámu sklíčka stolku	Dodává se se základnou
Imbusový klíč (na šroub M4)	Dodává se s SZX2-STADM
Šestihranný šroub s vnitřním vybráním (M4)	Dodává se s SZX2-STADM

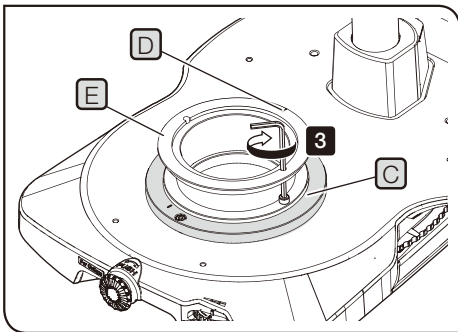
- SZX2-STADM je nutný pro instalaci základny.
(Podrobnosti o základně najdete na strana 8.)
- Nemůžete instalovat SZX2-STADM na SZX2-ILLT.



- 1** Vložte šroubovák určený pro rám sklíčka stolku do prohlubně **A** na rámu na sklíčka stolku a otáčejte ho proti směru hodinových ručiček, abyste vyjmuli sklíčko stolku.



- 2** Zajistěte šrouby (2 ks) **B** do otvorů na šrouby (2 polohy) v základně pomocí imbusového klíče, namontujte SZX2-STADM (držák STAD pro ILLT) **C** na základnu.

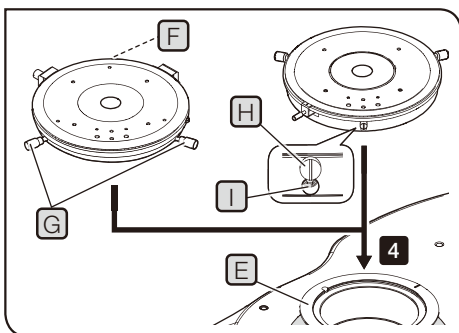


Montáž SZX-STAD1 (adaptér stolku BX, typ 1)

TIP Použijte nářadí uvedené v tabulce níže.

Nářadí	Popis
Imbusový klíč (na šroub M4)	Dodává se s SZX-STAD1
Šestihranný šroub s vnitřním vybráním (M4)	Dodává se s SZX2-STADM

- 3** Umístěte zárez **D** na zadní stranu základny a zajistěte šrouby (2 ks) pomocí imbusového klíče, tak připevníte SZX-STAD1 **E** k SZX2-STADM **C**.



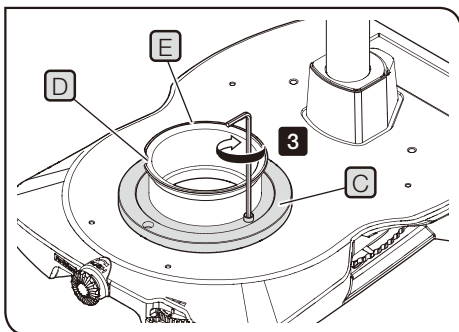
- 4** Namontujte U-SRP nebo U-SRG2 na SZX-STAD1 **E**.

Montáž jednotky U-SRP

Umístěte polohovací kolík (válcový typ) **F** na zadní stranu základny a otáčejte centrovací knoflík **G** ve směru hodinových ručiček, abyste ho mohli zajistit.

Montáž jednotky U-SRG2

Umístěte výčnělek **H** na přední stranu základny a otáčejte upínacím šroubem **I** ve směru hodinových ručiček, abyste zajistili U-SRG2; použijte k tomu imbusový klíč, který je součástí stativu mikroskopu.

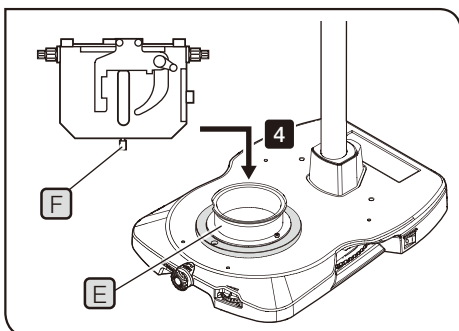


Montáž SZH-STAD1 (adaptér stolku, typ 1)

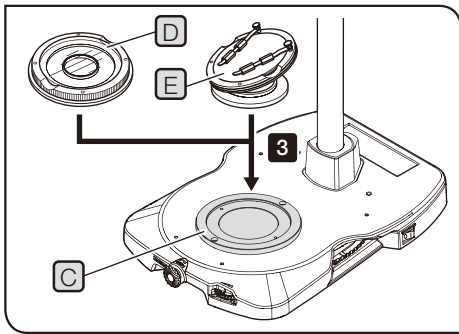
TIP Použijte nářadí uvedené v tabulce níže.

Nářadí	Popis
Imbusový klíč (na šroub M4)	Dodaný s SZH-STAD1
Šestihranný šroub s vnitřním vybráním (M4)	Dodaný s SZH-STAD1

- 3** Při montáži přijde zárez **D** na přední stranu základny, zajistěte šrouby (2 ks) pomocí imbusového klíče, tak upevníte SZX-STAD1 **E** k SZX2-STADM **C**.



- 4** Umístěte upínací šroub stolku **F** BH2-SH (horizontální otočný knoflík stolku) na přední část základny, otáčejte upínacím šroubem **F** ve směru hodinových ručiček tak, abyste ho zajistili a namontujte BH2-SH na SZH-STAD1 **E**.



Montáž SZH-SG (kluzný stolek) nebo SZH-SC (kloub stolku)

3 Umístěte SZH-SG **D** nebo SZH-SC **E** na SZX2-STADM **C**.

■ POŽADAVKY NA SÍŤOVOU ŠŤŮRU

Pokud není k mikroskopu dodána síťová šňůra, použijte síťovou šňůru, která splňuje požadavky uvedené v části „Technické údaje“ a v tabulce „Certifikovaná šňůra“ níže:




















UPOZORNĚNÍ: Společnost Olympus nemůže nést odpovědnost za elektrickou bezpečnost zařízení ze své produkce, pokud k jeho připojení použijete neschválenou síťovou šňůru.

Technické údaje

Napětí	125 V~ (pro oblast 100-120 V~) nebo, 250 V~ (pro oblast 220-240 V~)
Proud	Minimálně 6 A
Teplota	Minimálně 60 °C
Délka	Maximálně 3,05 m
Konfigurace koncovek	Typ připojení ochranného vodiče – na kryt vidlice. Protější strana končí v zalité připojce přístroje s konfigurací dle IEC.

Tabulka 1 Certifikovaná šňůra

Síťová šňůra musí být certifikována jednou z institucí uvedených v tabulce 1, nebo ji musí tvořit šňůra opatřená označením některou institucí podle tabulky 1 nebo podle tabulky 2. Koncovky musí být označeny nejméně jednou z institucí uvedených v tabulce 1. V případě, že nemáte možnost nakoupit ve vaší zemi síťovou šňůru schválenou některou z institucí uvedených v tabulce 1, použijte jako náhradu síťovou šňůru schválenou rovnocennou a oprávněnou institucí ve vaší zemi.

Země	Instituce	Certifikace Označení	Země	Instituce	Certifikace Označení
Argentina	IRAM		Německo	VDE	
Austrálie	SAA		Nizozemsko	KEMA	
Belgie	CEBEC		Norsko	NEMKO	
Dánsko	DEMKO		Rakousko	ÖVE	
Finsko	FEI		Spojené království	ASTA BSI	
Francie	UTE		Španělsko	AEE	
Irsko	NSAI		Švédsko	SEMKO	
Itálie	IMQ		Švýcarsko	SEV	
Japonsko	JET, JQA		USA	UL	
Kanada	CSA				

Tabulka 2 Pružná síťová šňůra HAR

ZKUŠEBNÍ INSTITUCE A METODY HARMONIZOVANÉHO OZNAČOVÁNÍ KABELÁŽÍ

Zkušební instituce	Tištěné nebo vyražené označení harmonizace (může být umístěno na plášti nebo na izolaci vnitřních vodičů)		Alternativní označení s použitím barevného vlákna černá-červená-žlutá (délka barevné části v mm)		
			Černá	Červená	Žlutá
Comité Électrotechnique Belge (CEBEC)	CEBEC	<HAR>	10	30	10
VDE Verband der Elektrotechnik, Elektronik und Informationstechnik e.V.	<VDE>	<HAR>	30	10	10
Union Technique de l'Électricité (UTE)	USE	<HAR>	30	10	30
Istituto Italiano del Marchio di Qualità (IMQ)	IEMMEQU	<HAR>	10	30	50
British Approvals Service for Cables (BASEC)	BASEC	<HAR>	10	10	30
N.V. KEMA	KEMA-KEUR	<HAR>	10	30	30
SEMKO AB Svenska Elektriska Materielkontrollanstalten	SEMKO	<HAR>	10	10	50
Österreichischer Verband für Elektrotechnik (ÖVE)	<ÖVE>	<HAR>	30	10	50
Danmarks Elektriske Materialkontrol (DEMKO)	<DEMKO>	<HAR>	30	10	30
National Standards Authority of Ireland (NSAI)	<NSAI>	<HAR>	30	30	50
Norges Elektriske Materielkontroll (NEMKO)	NEMKO	<HAR>	10	10	70
Asociación Electrotécnica Española (AEE)	<UNED>	<HAR>	30	10	70
Hellenic Organization for Standardization (ELOT)	ELOT	<HAR>	30	30	70
Instituto Português da Qualidade (IPQ)	np	<HAR>	10	10	90
Schweizerischer Elektrotechnischer Verein (SEV)	SEV	<HAR>	10	30	90
Elektriska Inspektoratet	SETI	<HAR>	10	30	90

Underwriters Laboratories Inc. (UL)
Canadian Standards Association (CSA)

SV, SVT, SJ nebo SJT, 3 X 18AWG
SV, SVT, SJ nebo SJT, 3 X 18AWG

This product is manufactured by **EVIDENT CORPORATION** effective as of Apr. 1, 2022.
Please contact our "Service Center" through the following website for any inquiries or issues related to this product.

EVIDENT CORPORATION

6666 Inatomi, Tatsuno-machi, Kamiina-gun, Nagano 399-0495, Japan

(Life science solutions)

Service Center

<https://www.olympus-lifescience.com/support/service/>



(Life science solutions)

Our Website

<https://www.olympus-lifescience.com>



(Industrial solutions)

Service Center

<https://www.olympus-ims.com/service-and-support/service-centers/>



(Industrial solutions)

Our Website

<https://www.olympus-ims.com>

