

Bruksanvisning

SZX2-ILLTQ/ILLTS

Fyrläges-/enlägesbas för genomfallande LED-belysning

Anmärkningar

Den här bruksanvisningen är till för Olympus bas för genomfallande LED-belysning. För att garantera säkerhet, optimala prestanda och göra dig själv förtrogen med hanteringen av den här produkten, rekommenderar vi att du läser igenom denna bruksanvisning noggrant innan du använder produkten, och ha alltid bruksanvisningen nära till hands när du använder produkten. Förvara denna bruksanvisning på ett lättåtkomligt ställe nära arbetsplatsen. Detaljer om produkter som beskrivs i den här bruksanvisningen finns i sida 8.

Tillbehör till optiskt mikroskop



Denna produkt uppfyller kraven i standard IEC/EN61326-1 gällande elektromagnetisk kompatibilitet.

- Immunitet Tillämpad på industriella och grundläggande miljökrav.

OBSERVERA: Denna produkt har testats och godkänts enligt kraven för en digital enhet i klass A, i enlighet med avsnitt 15 i FCC-reglerna. Dessa krav är utformade för att säkerställa rimligt skydd mot skadlig störning när produkten används i en kommersiell miljö. Denna produkt alstrar, används och kan utstråla radiovågor och om den inte installeras och används enligt anvisningarna kan den störa radiokommunikation.

Att använda denna produkt i ett bostadsområde kan med stor sannolikhet ge skadliga störningar, vilket faller på användaren att gottgöra på egen bekostnad.

FCC-VARNING: Ändringar eller modifieringar vilka inte uttryckligen tillåts av den som är ansvarig för kompatibilitet kan leda till förlust av användarens rättighet att använda produkten.

Tillverkarens försäkran om överensstämmelse med FCC

Härmed förklaras att produkten

Produktnamn: Tillbehör till optiskt mikroskop

Modellnummer: SZX2-ILLTQ, SZX2-ILLTS

överensstämmer med följande specifikationer:

FCC Del 15, underdel B, avsnitt 15.107 och avsnitt 15.109

Kompletterande information:

Enheten uppfyller del 15 i FCC-reglerna. Användningen gäller under följande två förutsättningar: (1) Den här enheten får inte orsaka skadliga störningar, och (2) enheten måste acceptera mottagna störningar, bland annat störningar som kan orsaka oönskad drift.

Namn på ansvarig part Olympus Scientific Solutions Americas Corp.

Adress: 48 Woerd Ave Waltham, MA 02453, USA

Telefonnummer: +1 781 419 3900



I enlighet med den europeiska bestämmelsen om elektroniskt avfall indikerar denna symbol att produkten inte får slängas bland restavfall utan ska sorteras separat.

Kontakta din lokala Olympus-leverantör i EU angående returer och/eller uppsamlingsrutiner i ditt land.

Koncept i den här bruksanvisningen.....	1
Produktkoncept.....	2
Säkerhetsåtgärder	3
Försiktig hantering.....	6
Underhåll och förvaring	7
1 Kombination av basen och korsbordet.....	8
2 Terminologi för huvudsakliga funktionsdelar	9
3 Hanteringsrutiner för varje del.....	11
1 Aktivera huvudströmbrytaren och justera ljusstyrkan.....	11
2 Ändra belysning.....	11
3 Justera släpljus (släpljusbelysning).....	11
4 Justera för polariseringsundersökning	12
5 Använda SZX2-CSH (skuggpatron)	12
6 Lista över objektiv som är tillämpliga för varje belysningspatron	13
4 Felsökning.....	15
5 Specifikationer	16
6 Montering.....	19
1 Montera pelaren	19
2 Anslutning av AC-adaptern och nätkabeln.....	19
3 Montera belysningspatronen (tillval).....	20
4 Montera fotobladsfiltret (säljs i butik)	21
5 Montera fokuseringsenheten (tillval).....	22
6 Montera SZX2-AN (analysator) (tillval)	22
7 Montera SZX2-ILLTSA (högstabilitetsadapter för ILLT) (tillval)	23
8 Montera korsbordet (tillval)	26



Koncept i den här bruksanvisningen

Den här bruksanvisningen innehåller endast beskrivningar om innehåll med anknytning till en fyrläges-/enlägesbas för genomfallande LED-belysning.

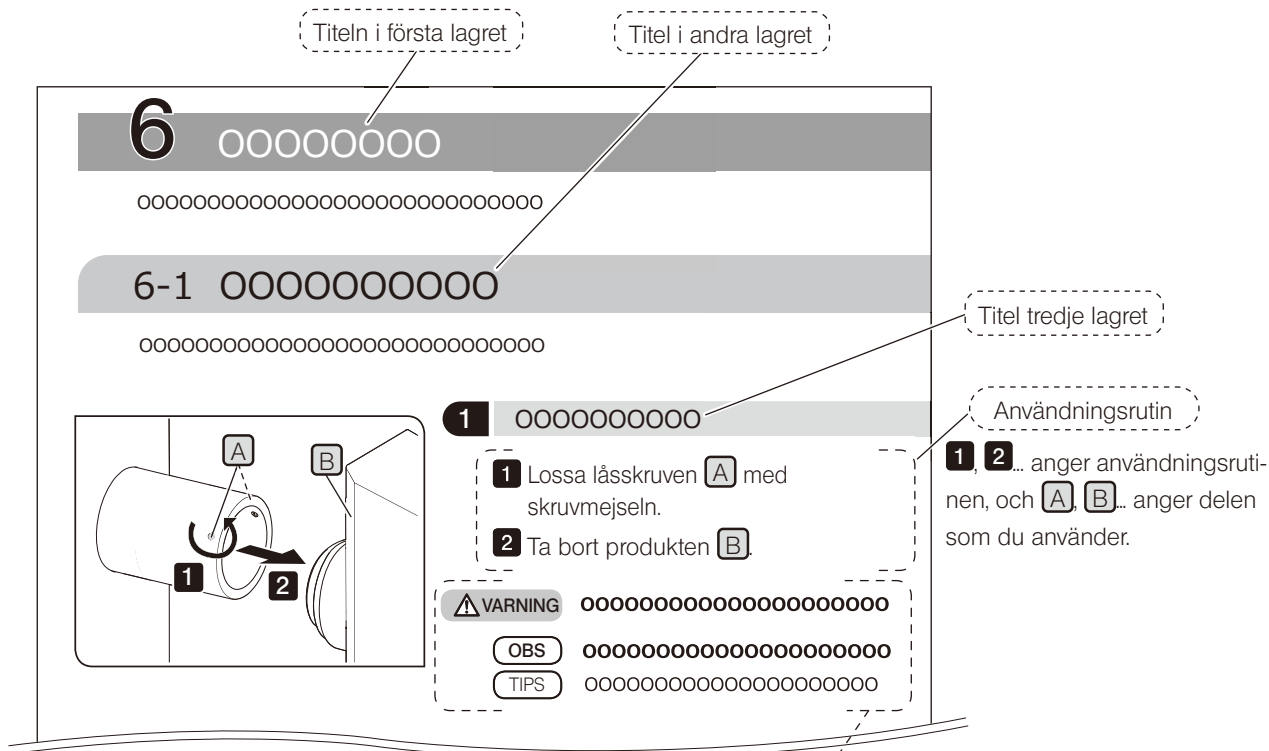
När du använder den här produkten ska du läsa alla bruksanvisningar som medföljer produkterna (tillval) som du har köpt tillsammans med den här bruksanvisningen.

Tillämplig användare av den här bruksanvisningen

Den här bruksanvisningen gäller användare som använder den här produkten i enlighet med "Avsedd användning" och Olympus distributörer. "Avsedd användning" bestäms beroende av systemprodukten som ska kombineras.

Att läsa bruksanvisningen på rätt sätt

Den här bruksanvisningen är utformad på följande sätt.



Varningsmeddelanden och referenser

Följande symboler används i bruksanvisningen.

- ⚠ VARNING** : Anger en potentiellt farlig situation som kan leda till dödsfall eller allvarliga skador om den inte undviks.
- ⚠ VARNING** : Anger en potentiellt farlig situation, som kan leda till lättare eller måttliga skador.
- OBS** : Indikerar en potentiellt farlig situation som, om den inte undviks, kan leda till skador på produkten eller annan egendom och/eller kan orsaka problem.
- TIPS** : Anger nyttig kunskap eller praktisk information.

Produktkoncept

Produktöversikt

Den här produkten är en bas för genomfallande LED-belysning som används med systemen SZX16, SZX10, SZX7, SZ61, SZ51 eller MVX10.

SZX2-ILLTQ (fyrägesbas för genomfallande LED-belysning) har fyra monteringsfästen för belysningspatroner.

SZX2-ILLTS (enlägesbas för genomfallande LED-belysning) har ett monteringsfäste för belysningspatroner.

Avsedd användning

Den här produkten är avsedd att användas i kombination som ett system. Läs bruksanvisningen för den kombinerade systemprodukten.

Varningar och bekräftelse före användning

När du packar upp förpackningen ska du stämma av samtliga medföljande föremål mot listan över tillbehör. Om något föremål saknas eller har skadats ska du kontakta Olympus.

Säkerhetsåtgärder

Om produkten används på ett sätt som inte beskrivs i denna bruksanvisning kan användarens säkerhet riskeras. Dessutom kan produkten skadas. Använd alltid produkten enligt bruksanvisningen.

Förebygga infektion



• Använd skyddsutrustning som handskar o.dyl.

När du undersöker preparat som är potentiellt infektiösa ska du använda skyddsutrustning så som handskar och dylikt för att undvika direktkontakt med huden.

När du utför underhåll på en produkt som kan ha varit i kontakt med potentiellt infektiösa preparat ska du använda handskar och dylikt, eller rengöra produkten före användning.

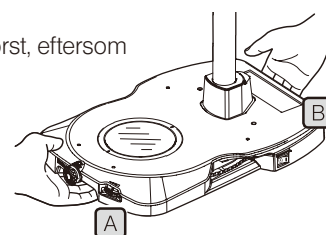
• Efter observation rengör du de delar som varit i direktkontakt med undersökningsobjektet.

• Avlägsna preparat när produkten flyttas.

När du förflyttar denna produkt, se till att ta bort undersökningspreparatet först, eftersom det annars kan droppa eller skvätta.

Håll i basens framkrok **A** med ena handen och basens bakkrok **B** med andra handen för att förhindra att basen lutar.

Ta bort alla monterade föremål från SZX2-ILLTQ (fyrlägesbas för genomfallande LED-belysning) eller SZX2-ILLTS (enlägesbas för genomfallande LED-belysning) och minska vikten innan du håller i belysningsbasen.



• Vidta lämpliga åtgärder för att förhindra att produkten välter.

Vidta ordentliga åtgärder för att undvika att produkten tippar. Om produkten välter kan preparatet tappas och spridas ut.

• Ifall objektet är skadat, vidta genast infektionsförebyggande åtgärder.

• När denna produkt lämnas till sophantering ska alla gällande lagar och bestämmelser följas.

Om produkten som ska kasseras har varit i kontakt med potentiellt infektiösa objekt ska alla gällande lagar och bestämmelser följas.

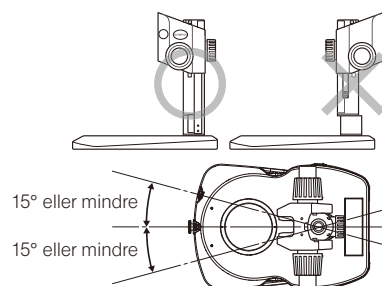
Installation



• Installera produkten på ett stabilt, plant bord eller bänk.

Använd tabellen där installationsytans vinkel är 5° eller mindre gentemot den horisontella ytan.

• Passa in riktningen för att montera mikroskopstativet med belysningens riktning. Även om du inte använder den genomfallande belysningen bör du se till att ställa in höger/vänster böjningsvinkel på 15° eller mindre för att förhindra att produkten välter.



Förebygga elstötar



VARNING

- **Ta aldrig isär varje enskild del av produkten.**

Det kan orsaka elstötar eller fel på produkten.

- **Vidrör inte produkten med våta händer.**

Om du i synnerhet vidrör huvudströmbrytaren på strömenheten eller nätsladden med våta händer kan elstötar, antändning eller fel på produkten förekomma.

- **Du får inte dra eller vira strömkabeln/-kablarna till ett knippe.**

Då kan de skadas, vilket kan orsaka brand eller elstötar.

Elsäkerhet



VARNING

- **Använd alltid nätkabel som tillhandahålls av Olympus.**

Om inte rätt AC-adapter och nätkabel används kan produktens elsäkerhet och EMC-prestanda (elektromagnetisk kompatibilitet) hos produkten inte garanteras. Om ingen nätkabel bifogats skall man välja lämplig nätkabel enligt avsnitt "LÄMPLIGT VAL AV NÄTKABEL" i slutet av denna bruksanvisning.

- **Anslut alltid jordningsterminalen.**

Anslut nätkabelns och eluttagets jordningsterminal.

Om produkten inte är korrekt jordad kan inte produktens elsäkerhet och EMC-prestanda garanteras.

- **Använd inte denna produkt i närheten av källor för starka elektromagnetiska fält.**

Det kan leda till felfunktion. Den elektromagnetiska miljön ska utvärderas innan produkten används.

- **Koppla ur nätkabeln i nödsituationer.**

I nödsituationer ska du koppla ur nätkabeln från produktens nätkabelskontakt från eluttaget.

Installera produkten på en plats där du kan nå elkontakten eller uttaget för att snabbt dra ut nätkabeln.

- **Du får inte ansluta eller koppla ur nätkabeln, kablarna eller produkterna (tillval) när strömmen är påslagen.**

Förebygga ögonskador



VARNING

- **Titta inte direkt på LED-ljus under en längre tid.**




LED-lampan som är inbyggd i denna produkt är praktiskt taget ofarlig för ögonen. Undvik ändå att titta direkt mot ljuset under en längre tid eftersom det kan skada ögonen.

- **När du använder SZX2-ILLTQ (fyrlägesbas för genomfallande LED-belysning) ska du montera blindpluggen som medföljer basen på monteringsfästet för belysningspatronen, där belysningspatronen inte har monterats.**

Säkerhetsvarningssymboler

Följande symboler sitter på produkten.

Ta reda på vad symbolerna betyder och använd alltid produkten på säkrast möjliga sätt.

Symbol	Betydelse
	Innebär en icke-specifik allmän fara. Följ beskrivningen som lämnas efter denna symbol eller i bruksanvisningen.
	Indikerar att vippbrytaren är i läget PÅ. (En vippbrytare är en sådan strömbrytare som har läge AV och PÅ i varsin ände.)
	Indikerar att vippbrytaren är i läget AV.

Etikettens plats och anvisningar

Etiketterna sitter på de delar som kräver särskild försiktighet under användning och drift. Var noga med att följa dessa instruktioner.

Plats för etikett	Etikett	Anvisningar i bruksanvisningen	Sida
Baksidan av toppen på SZX2-ILLTQ/ILLTS		Var noga med elsäkerheten	4

Om varningsskyltar är oläsliga eller trillar av, kontakta Olympus för byte eller frågor.

Allmänt

OBS

- Denna produkt är ett precisionsinstrument. Hantera det försiktigt och undvik att utsätta det för plötslig eller kraftig stöt.
- Ta aldrig isär en enskild del av den här produkten. Det kan orsaka oväntade olyckor eller fel i produkten. Ta aldrig isär produkten.
- Använd inte produkten där den utsätts för direkt solljus, hög temperatur och fuktighet, damm eller vibrationer.
(Omgivningskrav för användning anges på "5 Specifikationer" (S. 16).)
- Produkter (tillval) som kan monteras på den här produkten beskrivs i sida 8.
Att använda den här produkten tillsammans med andra separat tillgängliga tillbehör kan inte bara inskränka funktionen, utan kan även skada produkten.
- Att sätta för hårt tryck på det ställe där funktionsdelen slutar kan skada produkten.

TIPS

- Den medföljande nätkabeln får endast användas med den här produkten. Använd den inte med andra produkter.
- När denna enhet lämnas till sophantering ska alla gällande lagar och bestämmelser följas.
- Den här produkten uppfyller inte ESD (specifikationer för att förebygga elektrostatisk urladdning).

Underhåll och förvaring

Rengöring av varje enhet

Lämna inga fläckar eller fingeravtryck på linser och filter. Om de blir smutsiga, blås bort damm med en i handeln vanlig blåsapparat och torka försiktigt linsen eller filtret med en bit rengöringspapper (eller ren gasbinda).

För att torka bort fingeravtryck och oljefläckar, fukta lätt ett rengöringspapper med ren alkohol och torka bort märkena.

! VARNING

Då ren alkohol är mycket lättantändlig måste den hanteras försiktigt. Se till att hålla den på avstånd från öppen eld eller potentiella gnistkällor. Till exempel elektronisk utrustning som sätts PÅ eller stängs AV, och som kan skapa brand. Använd ren alkohol endast i rum med god ventilation.

Andra delar än linsen torkas av med en torr, mjuk trasa. Om smutsen inte försvinner vid torr rengöring, fukta då en mjuk duk med utspätt neutralt rengöringsmedel och torka av delarnas smutsiga ytor.

OBS

Använd inte organiska rengöringsmedel eftersom de kan bryta ned ytskikt eller plastdelar.

Korsbordets yta är utformad som en enkel, vattentät struktur. Om vatten spills ut ska du dock ställa in huvudströmbrytaren på **○** (AV), koppla ur nätkabeln och omedelbart torka av vattnet från korsbordet med en torr duk etc.

Om det kommer in vatten på insidan ska du kontakta Olympus och säkerställa elsäkerheten.

Livslängd

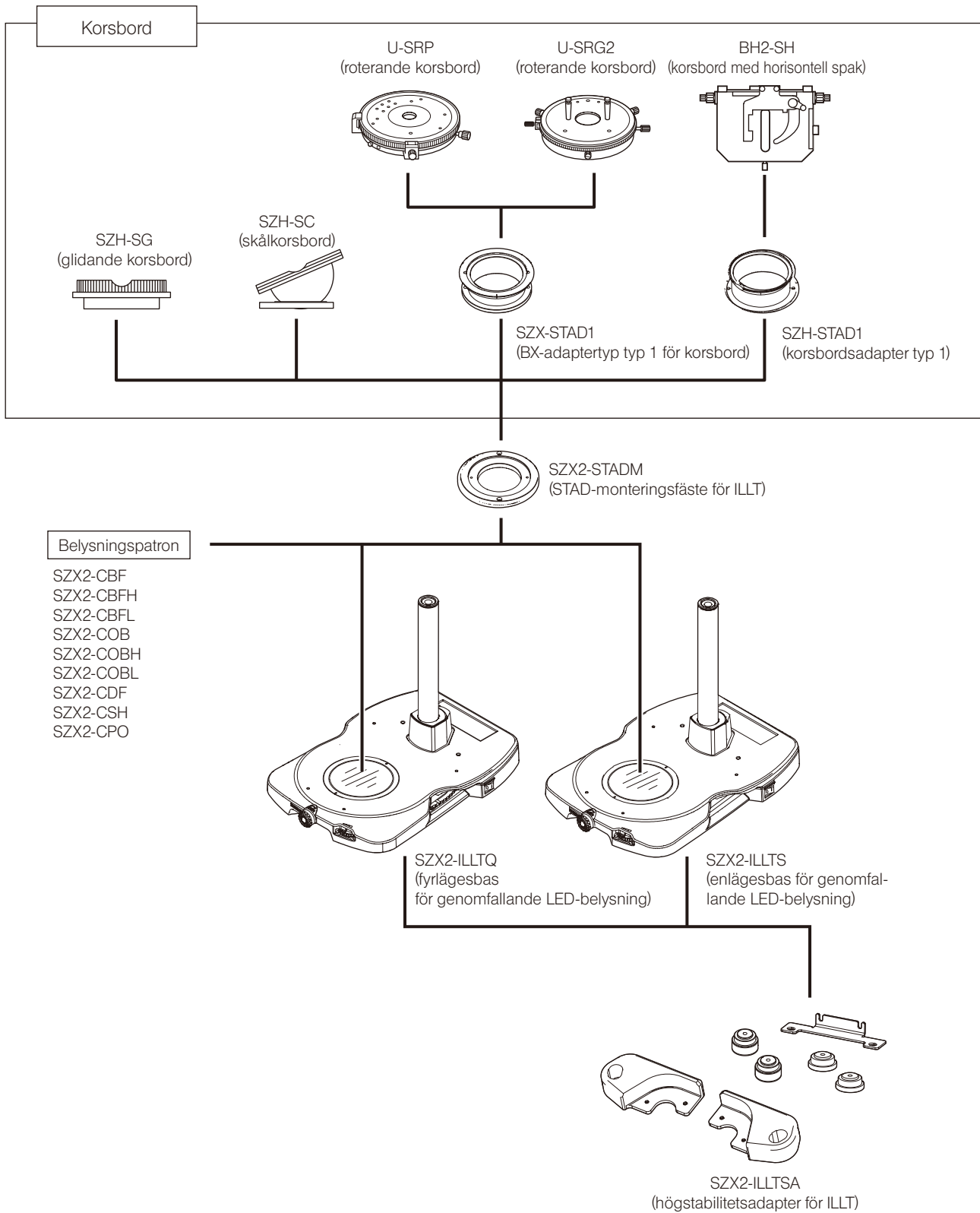
Den här produktens livslängd är cirka åtta år efter köp om produkten används ordentligt i enlighet med den här bruksanvisningen (detta gäller inte förbrukningsvaror).

Om gummibenet på SZX2-ILLTSA (högstabilitetsadapter för ILLT) försämras sjunker dess vibrationsdämpande egenskap på grund av gummits natur. I det här fallet rekommenderar vi att du byter gummibenet på SZX2-ILLTSA.

Det föreligger en avgift för att byta ut gummibenen på SZX2-ILLTSA, även inom ett år efter leverans.

1

Kombination av basen och korsbordet

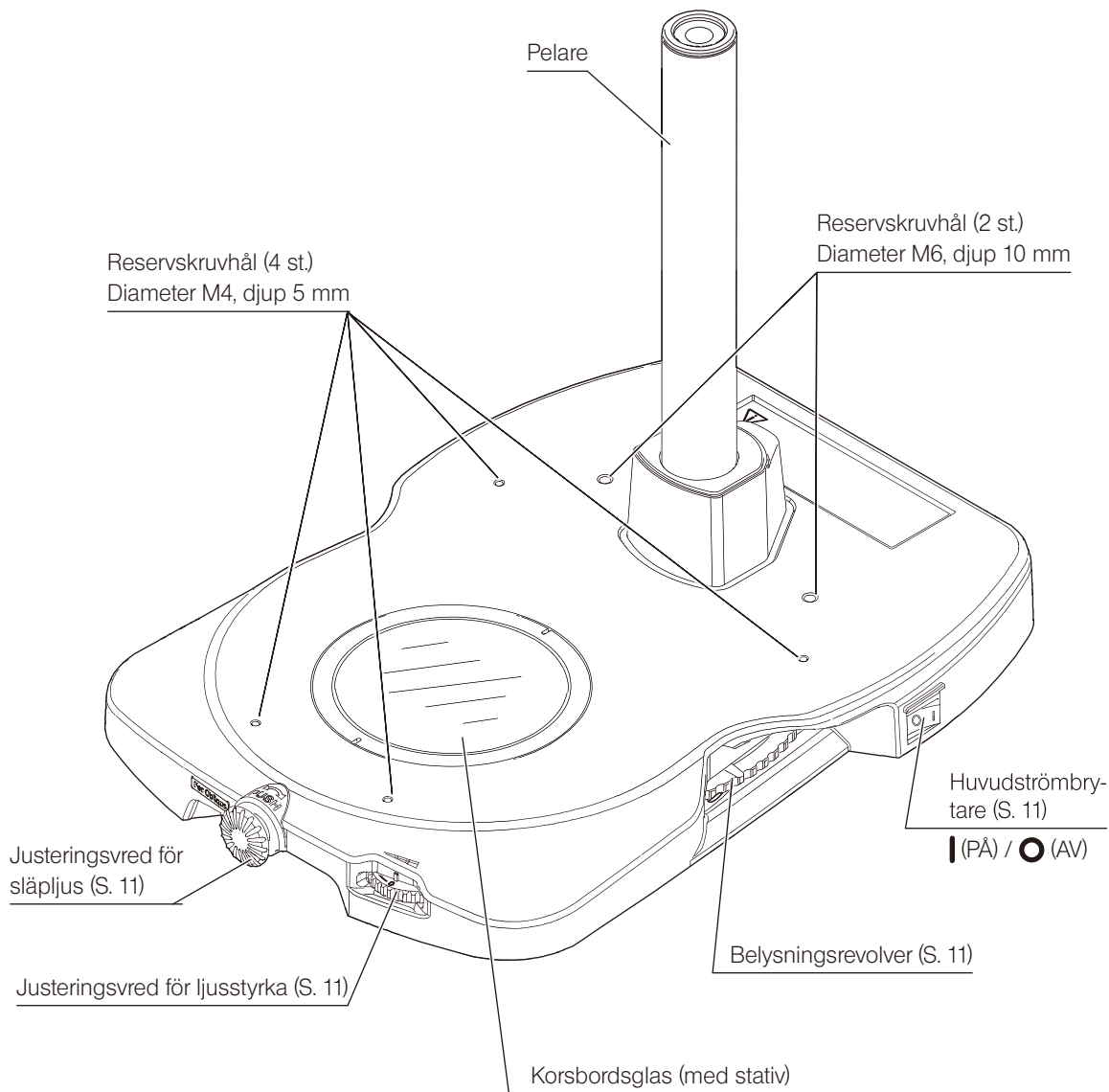


2 Terminologi för huvudsakliga funktionsdelar

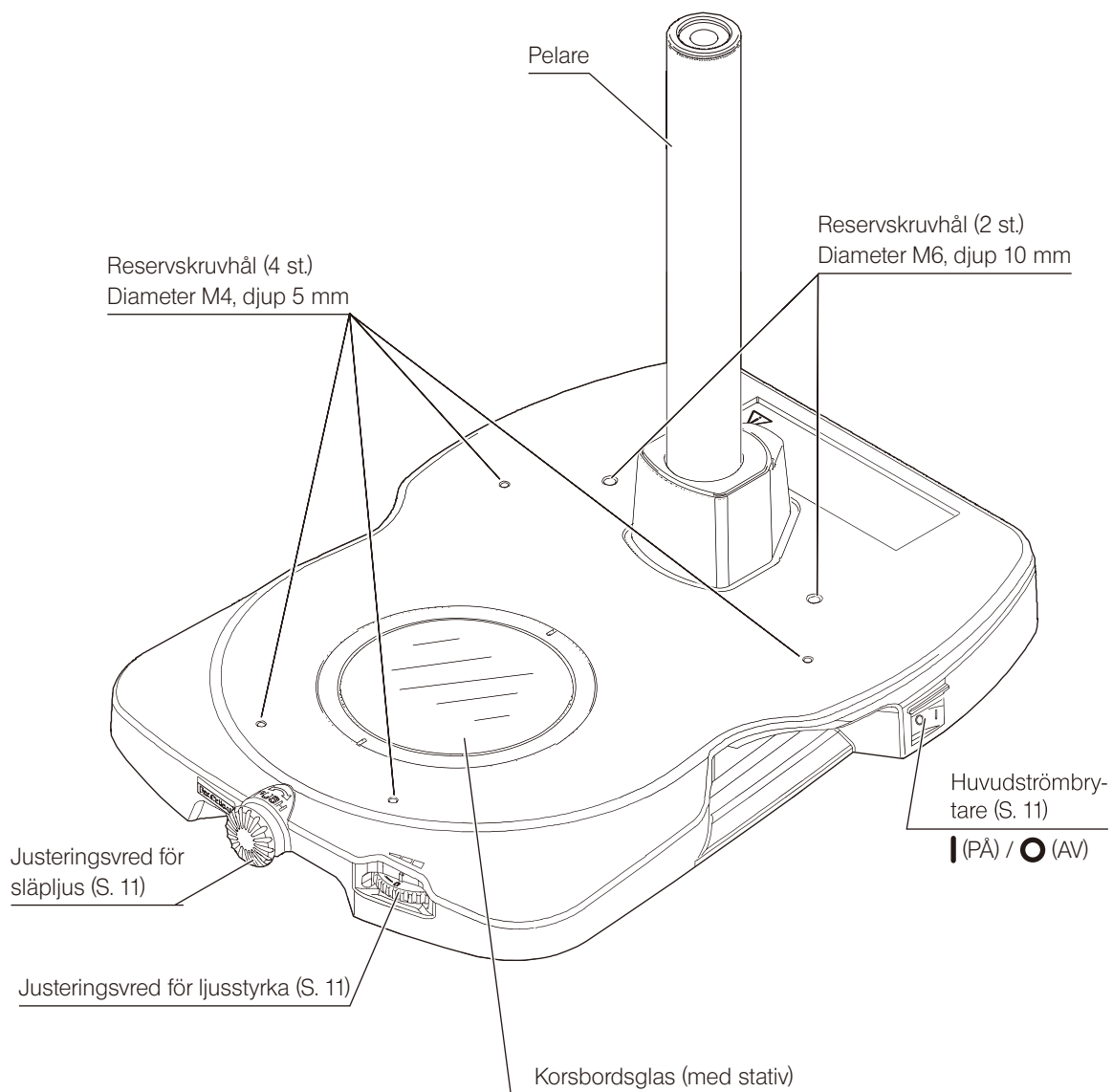
Det här avsnittet innehåller beskrivningar om terminologin för huvudsakliga funktionsdelar som produkten består av.

TIPS Om monteringen inte är klar än bör du läsa "6 Montering" (S. 19) först.

Fyrlägesbas med genomfallande
LED-belysning, SZX2-ILLTQ



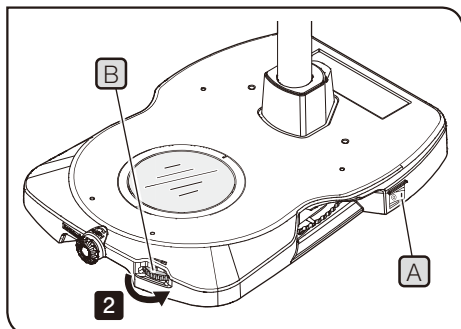
Enlägesbas för genomfallande
LED-belysning, SZX2-ILLTS



3 Hanteringsrutiner för varje del

I det här avsnittet beskrivs användningsmetoden för varje del.

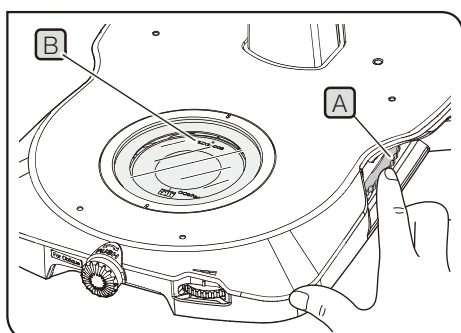
1 Aktivera huvudströmbrytaren och justera ljusstyrkan



- 1 Ställ in huvudströmbrytaren **A** på I (PÅ).
- 2 Om du vrider ljusstyrkevredet **B** i pilens riktning ökar belysningens ljusstyrka.

2 Ändra belysning

Du kan välja bäst upplysningsmetod genom att ändra belysningspatron i enlighet med preparat. Kompatibla patroner finns i sida 18.



SZX2-ILLTQ

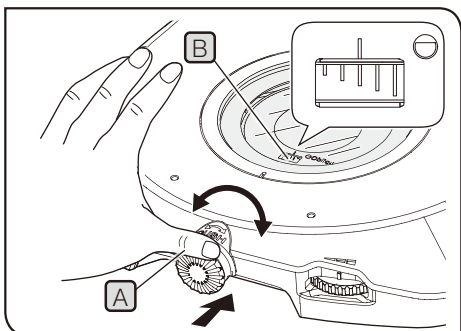
Du kan ändra belysningsmetod genom att rotera belysningsrevolvern. Det går att montera upp till fyra belysningspatroner. (Metoder för att montera belysningspatroner finns under sida 20.)

- 1 Roter belysningsrevolvern **A** (som även går att använda på vänster sida) till klickläget. Du kan bekräfta den valda belysningsmetoden efter belysningsmetodens namn **B** som syns genom korsbordsglasets.

SZX2-ILLTS

Du kan ändra belysningsmetod genom att byta ut belysningspatronen. (Metoder för att byta ut belysningspatroner finns under sida 20.)

3 Justera släpljus (släpljusbelysning)



- 1 Roter justeringsvredet för släpljus **A** på framsidan genom att trycka in det och sedan vrida det åt vänster eller höger och justera släpljusets effektivitet.

TIPS

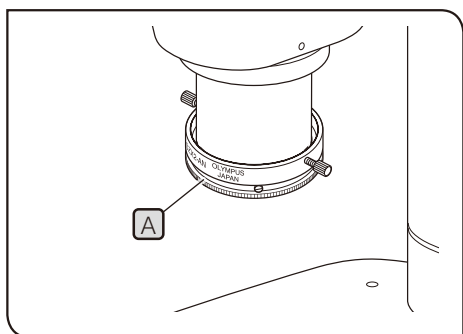
- Justera släpljusbelysningens effektivitet när du använder släpljuspatronen (SZX2-COB, SZX2-COBH eller SZX2-COBL).
- Du kan se graden av belysningens släpljus med skalan **B** på patronen. Släpljusbelysningens intervall är mellan den korta skalan och den långa skalan.

OBS

- Roter inte justeringsvredet för släpljus för hårt.

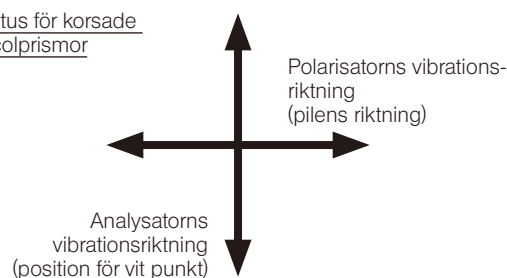
4 Justera för polariseringsundersökning

Det går att utföra undersökning med genomfallande enkel polarisering genom att kombinera SZX2-AN (analysator). Du kan även enkelt kontrollera egenskaper för genomfallande polarisering (dubbelbrytning, polariseringsegenskap).



- 1 Sätt SZX2-CPO (patron för polariseringsplatta) i strålgången.
- 2 Rotera analysatorns rotationsring **A** för att flytta synfältet till positionen där det är helt mörkt (korsade Nicolprismor). (Ta bort preparatet i förväg.)

Status för korsade
Nicolprismor



- 3 Placera preparatet på korsbordsglaset och rotera provet för att utföra polariseringsundersökningen.

- TIPS**
- Du kan också undersöka preparatet genom att rotera U-SRP eller U-SRG2.
 - När du undersöker det dubbelbrutna ämnet blir ett visst område av preparatet mörkt eller ljust, beroende på preparatets rotering.

5 Använda SZX2-CSH (patron för skuggplatta)

För reflekterad fluorescensundersökning sätter du SZX2-CSH (patron för skuggplatta) i strålgången.

- OBS**
- Utför inte fluorescensundersökning med blindpluggen i strålgången. Blindpluggen kan deformeras av fluorescensundersökningens belysningsljus.
 - Om du sätter i en annan belysningspatron än SZX2-CSH (patron för skuggplatta) i strålgången ska du inte samla in belysningsljuset under fluorescensundersökning på belysningspatronen. Belysningspatronens prestanda kan försämrats.

6 Lista över objektiv som är tillämpliga för varje belysningspatron

Kombination vid otillräckligt belysningsfält och zoomförstoring

SZX16 (stereomikroskop av hög kvalitet för forskning)

Belysningspatron \ Objektiv	SDFPLFL 0,3X	SDFPLAPO 0,5XPF	SDFPLAPO 0,8X
SZX2-CBFL	mindre än 1,25X	mindre än 0,8X	-
SZX2-CBF	mindre än 2,5X	mindre än 1,25X	mindre än 0,8X
SZX2-CBFH	mindre än 2,5X	mindre än 1,25X	mindre än 0,8X
SZX2-COB	mindre än 2,5X	mindre än 1,25X	mindre än 0,8X
SZX2-COBH	mindre än 2,5X	mindre än 1,25X	mindre än 0,8X
SZX2-COBL	mindre än 2,5X	mindre än 1,25X	mindre än 0,8X
SZX2-CDF	mindre än 2,5X	mindre än 1,25X	mindre än 0,8X
SZX2-CPO	mindre än 2,5X	mindre än 1,25X	mindre än 0,8X
Inget	mindre än 1,25X	mindre än 0,8X	-

SZX10 (stereomikroskop av hög kvalitet för forskning)

Belysningspatron \ Objektiv	DFPL 0,5X-4	DFPL 0,75X-4
SZX2-CBFL	mindre än 0,8X	-
SZX2-CBF	mindre än 1,25X	mindre än 0,8X
SZX2-CBFH	mindre än 1,25X	mindre än 0,8X
SZX2-COB	mindre än 1,25X	mindre än 0,8X
SZX2-COBH	mindre än 1,25X	mindre än 0,8X
SZX2-COBL	mindre än 1,25X	mindre än 0,8X
SZX2-CDF	mindre än 1,25X	mindre än 0,8X
SZX2-CPO	mindre än 1,25X	mindre än 0,8X
Inget	mindre än 0,8X	-

MVX10 (stereomikroskop av hög kvalitet för forskning)

Belysningspatron \ Objektiv	MVPLAPO 0,63X
SZX2-CBFL	-
SZX2-CBF	mindre än 1X
SZX2-CBFH	mindre än 1X
SZX2-COB	mindre än 1X
SZX2-COBH	mindre än 1X
SZX2-COBL	mindre än 1X
SZX2-CDF	mindre än 1X
SZX2-CPO	mindre än 1X
Inget	-

Kombination där ljusreduktion förekommer i synfältet och zoomförstoringen

SZX16 (stereomikroskop av hög kvalitet för forskning)

Objektiv Belysningspatron	SDFPLAPO 1,6 XPF	SDFPLAPO 2 XPFC
SZX2-CBFL	mindre än 1,25X	mindre än 1,6X
SZX2-CBF	mindre än 1,25X	mindre än 2X
SZX2-CBFH	mindre än 1,25X	mindre än 2X
SZX2-COB	mindre än 1,25X	mindre än 2X
SZX2-COBH	mindre än 1,25X	mindre än 2X
SZX2-COBL	mindre än 1,25X	mindre än 2X
SZX2-CDF	mindre än 1,25X	mindre än 2X
SZX2-CPO	mindre än 1,25X	mindre än 2X
Inget	mindre än 1,25X	mindre än 1,6X

När objektivets spets skärps för att säkerställa att det fungerar avseende SDFPLAPO 1,6 XPF och SDFPLAPO 2 XPFC syns ljusreduktionen vid båda ändarna av synfältet (höger ände av höger synfält och vänster ände av vänster synfält) i förstoringområdet med låg zoomning.

MVX10 (stereomikroskop av hög kvalitet för forskning)

Objektiv Belysningspatron	MVPLAPO 2 XC
SZX2-CBFL	mindre än 0,8X
SZX2-CBF	mindre än 1X
SZX2-CBFH	mindre än 1X
SZX2-COB	mindre än 1X
SZX2-COBH	mindre än 1X
SZX2-COBL	mindre än 1X
SZX2-CDF	mindre än 1X
SZX2-CPO	mindre än 1X
Inget	mindre än 0,8X

4 Felsökning

I det här avsnittet beskrivs potentiella problem med den här produkten samt hur de åtgärdas.

Om problem uppstår, rådfråga igenom denna lista och vidta de åtgärder som behövs.

Om du inte kan lösa problemet med hjälp av listan ska du kontakta din Olympus för hjälp.

Problem	Orsak	Åtgärd	Sidan
Inget ljus strålas ut.	Nätadaptern är inte ansluten.	Anslut stickkontakten korrekt till nätadaptern.	19
		Kontrollera att stickkontakten är ansluten till det allmänna elnätet och att DC-uttaget är korrekt anslutet till SZX2-ILLTQ eller SZX2-ILLTS.	19
	Ingen ström tillförs till nätadaptern.	Kontrollera eluttaget.	-
En ojämnhet i belysningen märks.	Revolvernens position är olämplig.	Vrid revolvren till klickläget.	11
Släpljuset (släpljusfältsbelysning) går inte att justera.	Släpljuspatronens position är olämplig.	Montera patronen på rätt position.	20
Det finns damm/smuts i synfältet.	Korsbordsglaset är smutsigt.	Rengör korsbordsglaset ordentligt.	7

Reparationsförfrågan

Om det inte går att lösa problemen trots att du har vidtagit åtgärderna som beskrivs under Felsökning bör du kontakta Olympus och be om hjälp. Ange även följande information samtidigt.

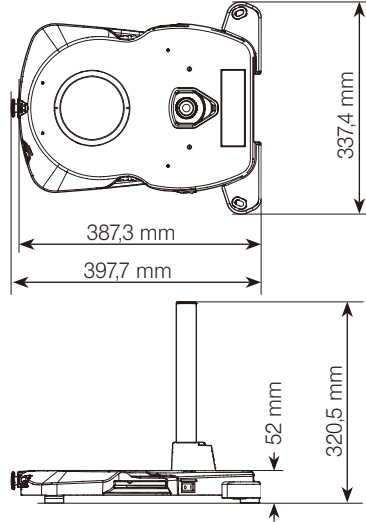
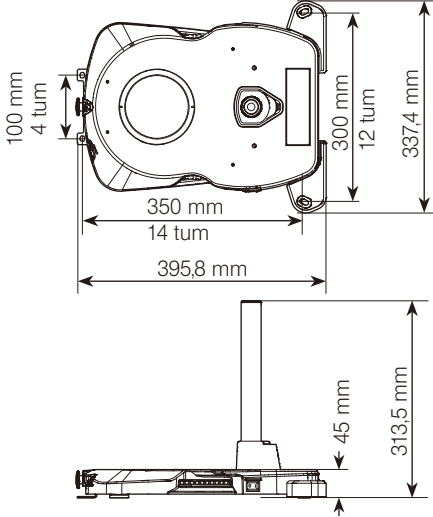
- Produktnamn och beskrivning (exempel: fyrlägesbas för genomfallande LED-belysning, SZX2-ILLTQ)
- Produktnummer
- Problem

5 Specifikationer

I det här avsnittet beskrivs detaljerade specifikationer, t.ex. produktens form, funktioner och prestanda.

Del	Tekniska data	
Produktnamn	SZX2-ILLTQ	SZX2-ILLTS
Kompatibelt mikroskop	Serie SZX16/SZX10/SZX7/SZ61/SZ51 Serie MVX10	
Ljuskälla för genomfallande belysning	Vitt LED-ljus (inbyggt) Livslängd för LED: Cirka 60 000 timmar (erhållet värde genom beräkning av enskilt LED-element baserat på LM80/TM21)	
Justering av ljusintensitet	Vred för kontinuerlig variabel (Skala: 0 (avstängd) till 6)	
Belysningsmetod	Val genom att ändra belysningspatron (belysningspatron är ett alternativ.)	
	Antal monteringsbara belysningspatroner: 4 (revolver av roteringstyp)	Antal monteringsbara belysningspatroner: 1 (fast typ)
Justering av släpljus	Vred för kontinuerlig variabel (rotering med intryckt vred)	
Monteringsbara filter	Fotobladsfilter (75 x 75 mm) som finns att köpa i butik Upp till två filter med en tjocklek på 0,1 mm eller mindre	
Strömförsörjning	Använd AC-adapter (tillval) Inspänning: 100-240 V ~ 50 - 60 Hz 1,2 A (maximivärde) Utspänning: DC 15 V 3,34 A (maximivärde)	
Klass	Märkspänning: DC 15 V 1 A Strömförbrukning: 15 W	
Mått	Bas: 268,4 (B) x 386,5 (D) x 41,5 (H) mm	Bas: 268,4 (B) x 386,5 (D) x 41,5 (H) mm
Vikt	Cirka 4,1 kg	Cirka 3,8 kg
Arbetsmiljö	<ul style="list-style-type: none"> • Inomhusanvändning • Höjd: max 2000 meter • Omgivningstemperatur: 5 till 40 °C • Relativ luftfuktighet: Högst 80 % (31 °C eller mindre) (utan kondens) Vid temperaturer över 31 °C ska den relativa luftfuktigheten i omgivningen minskas linjärt genom 70 % vid 34 °C, 60 % vid 37 °C, och till 50 % vid 40 °C. • Variationer i nätspänning: ±10 % • Föroreningsgrad 2 (i enlighet med IEC60664-1) • Installation/överspänningskategori: II (i enlighet med IEC60664-1) 	

■ SZX2-ILLTSA (högstabilitetsadapter för ILLT) [tillval]

Del	Tekniska data	
Kompatibel bas	SZX2-ILLTQ eller SZX2-ILLTS	
Montering på basen	Kompatibel skruv: Medföljande sexkantskruv (M4) (4 st.) (Kompatibelt verktyg: medföljande insexnyckel (för M4-skruv))	
Vibrationshämmande metod	Dämpning av vibrationer med gummibenen Temperatur som gäller för vibrationsdämpande effekt med gummibenen: 15 till 40 °C	
Fastsättning på ytplatta eller vibrationshämmande bord	<p>Den här adaptern kan sättas fast på ytplattan eller det vibrationshämmande bordet som är utrustat med skruvhålen med följande avstånd. (Ta bort gummibenen när du monterar adaptern på ytplattan eller det vibrationsdämpande bordet)</p> <p>Avstånd mellan M6-skruvar: 25 mm (50 mm) Kompatibel skruv: medföljande sexkantskruv med bricka (M6) (4 st.) (Kompatibelt verktyg: medföljande insexnyckel (för M6-skruv))</p> <p>Avstånd mellan 1/4-20UNC-skruvar: 1 tum (2 tum) Kompatibel skruv: 1/4-20UNC-skruv (4 st.) som finns att köpa i butik (Kompatibelt verktyg: insexnyckel som finns att köpa i butik (för 1/4-20UNC-skruv))</p> <p>Eftersom gummibenen inte används går den vibrationshämmande effekten förlorad.</p> <p>Avståndet för att montera skruvarna finns under "Måttdiagram" (vid montering på vibrationshämmande bord).</p>	
Mått (vid montering på basen)	<p>Vid användning av gummibenen</p> 	<p>Vid montering på ytplattan eller det vibrationshämmande bordet</p> 
Vikt (exklusive basen)	Cirka 0,54 kg	

■ SZX2-STADM (STAD-monteringsfäste för ILLT) [tillval]

Del	Tekniska data
Användbart korsbord	SZH-SG SZH-SC U-SRG2 (SZX-STAD1 är nödvändig separat) U-SRP (SZX-STAD1 är nödvändig separat) BH2-SH (SZH-STAD1 är nödvändig separat)
Montering på SZX2-ILLTQ/ILLTS	Tillgänglig skruv: medföljande sexkantskruv (M4) (2 st.)
Mått	Ø 125 x 19 (H) mm
Vikt	Cirka 0,32 kg

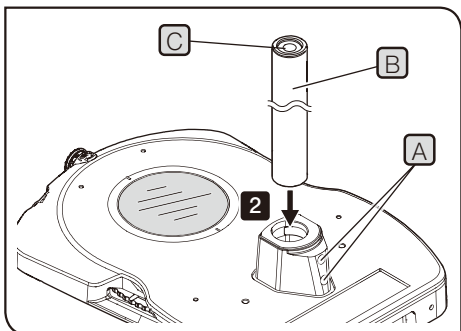
■ Belysningspatron [tillval]

Namn	Tekniska data		
Produktnamn Namn	Belysningsmetod Belysningsräckvidd	Mått Vikt	Andra
SZX2-CBF Standardpatron för ljusfält	Ljusfältstandard Ø 35 mm	Ø80 x 15 mm Cirka 0,07 kg	Användbart filter: Ett filter med Ø 45 och en tjocklek på 5 mm eller mindre
SZX2-CBFH Patron för ljusfält med hög kontrast	Ljusfält med hög kontrast Ø 35 mm	Ø80 x 15 mm Cirka 0,10 kg	Användbart filter: Ett filter med Ø 45 och en tjocklek på 2,5 mm eller mindre
SZX2-CBFL Patron för ljusfält med låg kontrast	Ljusfält med låg kontrast Ø 63 mm	Ø80 x 13 mm Cirka 0,03 kg	-
SZX2-COB Standardpatron för släpljus	Släpljusstandard Ø 35 mm	Ø80 x 15 mm Cirka 0,09 kg	-
SZX2-COBH Patron för släpljus med hög kontrast	Släpljus med hög kontrast Ø 35 mm	Ø80 x 15 mm Cirka 0,09 kg	-
SZX2-COBL Patron för släpljus med låg kontrast	Släpljus med låg kontrast Ø 35 mm	Ø80 x 15 mm Cirka 0,09 kg	-
SZX2-CDF Patron för mörkfält	Mörkfält Ø 35 mm	Ø80 x 13 mm Cirka 0,07 kg	-
SZX2-CSH Patron för skuggplatta	Ljusavskärmning -	Ø80 x 13 mm Cirka 0,13 kg	-
SZX2-CPO Patron för polariseringsplatta	Polarisering Ø 35 mm	Ø80 x 15 mm Cirka 0,08 kg	Utrustad med vibrationsriktningsvisning av polariseringsplatta

6 Montering

I det här avsnittet beskrivs metoden för att montera ihop varje produkt.

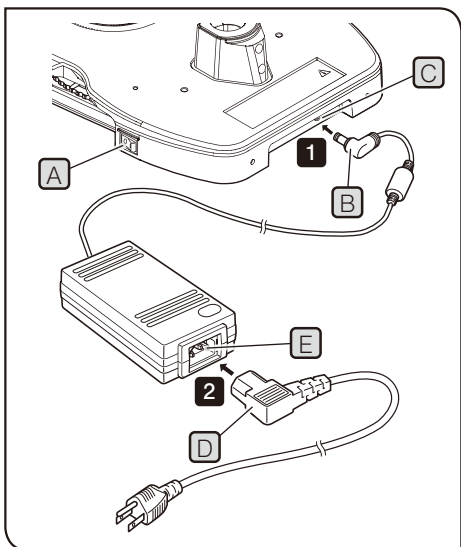
1 Montera pelaren



- 1 Lossa låsskruvarna **A** (2 st.) i pelarens monteringsfäste tillräckligt med hjälp av den medföljande insexnyckeln.
- 2 Sätt i pelaren **B** i monteringsfästet hela vägen till änden med insexnyckelns förvaringshål **C** vänt uppåt.
- 3 Håll i insexnyckelns långa sida och dra åt låsskruvarna **A** ordentligt med insexnyckeln.

OBS Du kan också montera den långa pelaren SZH-P400 (400 mm) eller SZH-P600 (600 mm). Om du däremot monterar mikroskopstativet i pelarens höga läge blir mikroskopstativet ostadigt. I detta fall rekommenderar vi att du monterar SZX2-ILLTSA (högstabilitetsadapter för ILLT). Se också till att montera SZX-R (fallskyddsring).

2 Anslutning av AC-adaptern och nätkabeln

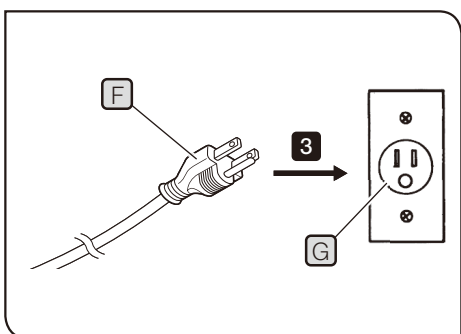


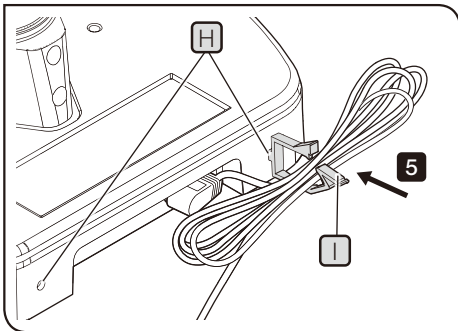
! VARNING • Använd alltid den AC-adaptter och nätkabel som tillhandahålls av Olympus. Om inte rätt AC-adaptter och nätkabel används kan produktens elsäkerhet och EMC-prestanda (elektromagnetisk kompatibilitet) hos produkten inte garanteras. Om ingen nätkabel bifogats skall man välja lämplig nätkabel enligt avsnitt "LÄMPLIGT VAL AV NÄTKABEL" i slutet av denna bruksanvisning.

• Anslut nätkabelns kontakt till det jordade tredubbla uttaget. Om uttaget inte är jordat kan inte den säkerhetsprestanda som Olympus avser tillhandhålla garanteras.

OBS • Nätkabeln och AC-adaptterns sladd är känsliga för böjning och vridning. Ta inte i för hårt.
• Innan du ansluter nätkabeln eller AC-adapttern ska du se till att huvudströmbrytaren **A** är inställd på **○ (AV)**.

- 1 Anslut den specificerade AC-adaptterns kontakt **B** till kontakten **C** i belysningsbasen.
- 2 Anslut den specificerade nätsladdskontakten **D** till AC-adaptterns kontakt **E**.
- 3 Anslut nätkabelns kontakt **F** till eluttaget **G**.



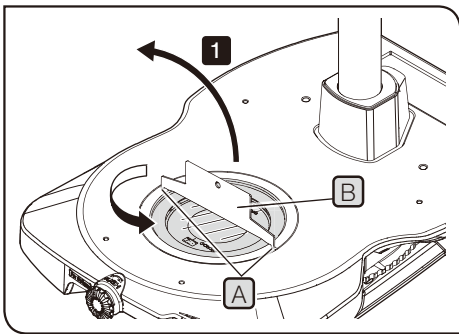


Vid användning av en lång AC-adaptersladd:

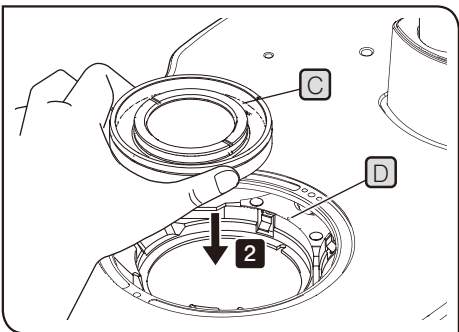
- 4 Sätt in klämman (stor eller liten) **I** som medföljde basen i hålet **H** (höger eller vänster) på basens baksida.
- 5 Linda AC-adaptersladden och sätt fast den med klämman **I**.

OBS Sätt inte fast nätsladden med klämman **I**.

3 Montera belysningspatronen (tillval)

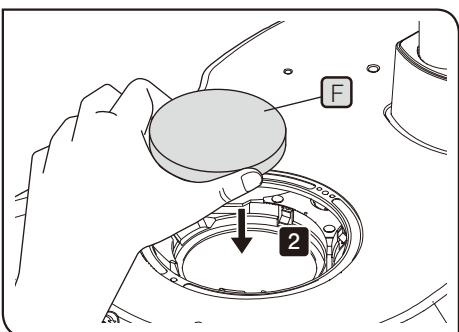
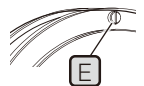


- 1 Sätt in den medföljande skruvmejseln **B** för korsbordsglas i jacket **A** på korsbordsglasstativet och vrid den motsols för att ta bort korsbordsglasets.



- 2 Passa in indikatorn **C** på belysningspatronen som du vill montera med indikatorn **D** på belysningspatronens monteringsfäste och tryck in belysningspatronen.

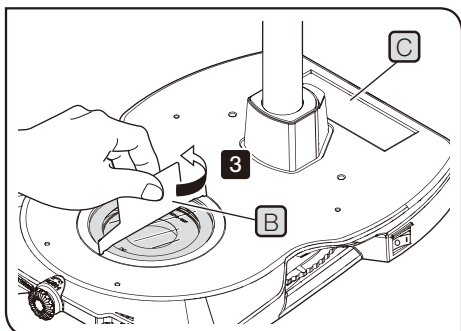
OBS Om du vill montera belysningspatronen med en utstickande del **E** på baksidan ska du se till att belysningspatronen inte roterar efter att belysningspatronen har tryckts in.



Endast SZX2-ILLTQ

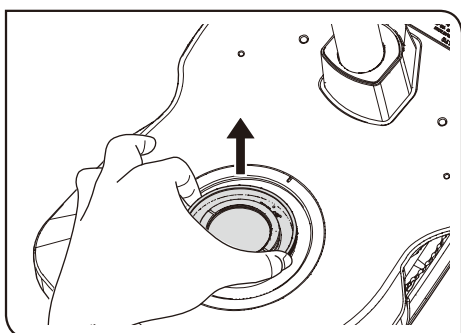
Du kan montera upp till fyra belysningspatroner med samma metod genom att rotera revolvern för val av belysning.

⚠ VARNING Montera blindpluggen **F** som medföljde basen i belysningspatronens oanvända monteringsfäste.



- 3** Sätt tillbaka korsbordsglasets i dess ursprungliga läge och sätt fast det ordentligt med skruvmejseln **B** för korsbordsglasstativ.

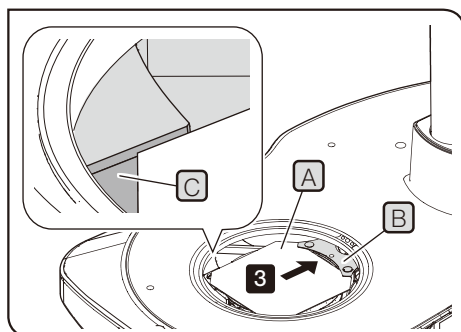
TIPS Du kan placera skruvmejseln för korsbordsglasstativ på utbuktningen **C** på pelarens baksida.



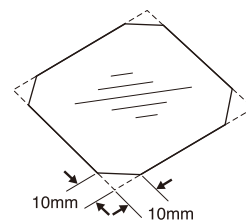
TIPS När du tar bort belysningspatronen ska du dra upp belysningspatronen och ta bort den.

4 Montera fotobladsfiltret (finns att köpa i butik)

TIPS Du kan montera det kommersiellt tillgängliga fotobladsfiltret (75 x 75 mm) på revolvern för val av belysning. Det går att sätta in upp till två fotobladsfilter med tjockleken 0,1 mm.



- 1** Klipp av fotobladsfiltrets fyra hörn cirka 10 mm med sax.



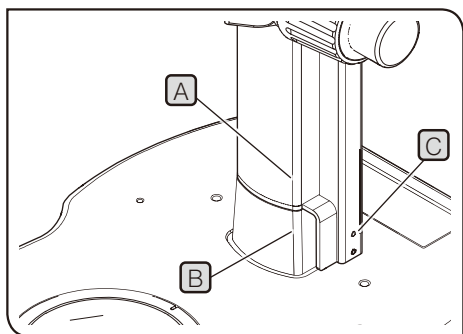
- 2** På samma sätt som **1** på sida 20 ska du sätta in skruvmejseln för korsbordsglasstativ i jacket på korsbordsglasstativet och ta bort korsbordsglasets.

- 3** Placera fotobladsfiltret **A** på önskad belysningspatron med bladfiltrets baksida isatt under fasthållningsstiften **B** i revolvern, och sätt sedan två framhörn av fotobladsfiltret i de två konkava delarna på framsidan.

OBS Sätt in fotobladsfiltret i den konkava delen **C**.

- 4** Montera korsbordsglasets i dess ursprungliga läge.

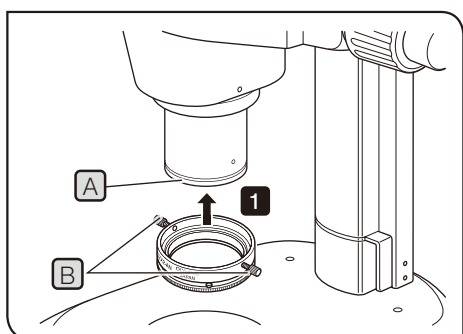
5 Montera fokuseringsenheten (tillval)



TIPS Detaljer finns i bruksanvisningen till mikroskopstativet.

OBS Sätt in SZX2-FOFH (montering för grov/fin fokusering för tung belastning) eller SZX2-RFA16 (fluorescens-fokuseringsmodul) i pelaren genom att rikta upp **A** fokuseringsenhetens kant mot **B** basens kant. Om **A** fokuseringsenhetens kant inte är uppriktad mot **B** basens kant kan **C** fokuseringsenhetens utskjutande del komma i vägen för baksidan av pelarfästet på basen.

6 Montera SZX2-AN (analysator) (tillval)



1 Sätt in SZX2-AN (analysator) i spetsen **A** av objektivet hela vägen så att visningen av "SZX2-AN" är vänd framåt, och dra åt den ordentligt med låsskruvarna **B** (2 st).

I det här skedet är låsskruvarna placerade parallellt med fokuseringsvredet.

OBS Sätt in analysatorn försiktigt utan att luta den.

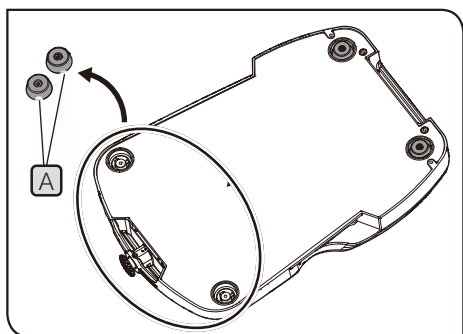
7 Montera SZX2-ILLTSA (högstabilitetsadapter för ILLT) (tillval)

TIPS

- Du kan stabilisera basen och minska vibrationen genom att montera SZX2-ILLTSA (högstabilitetsadaptern för ILLT).
- Den här adaptern är effektiv för att använda fluorescensundersökningssystemet i serien SZX eller MVX10.

OBS

Om du använder MVX10 vid undersökning ska du se till att montera SZX2-ILLTSA (högstabilitetsadapter för ILLT).

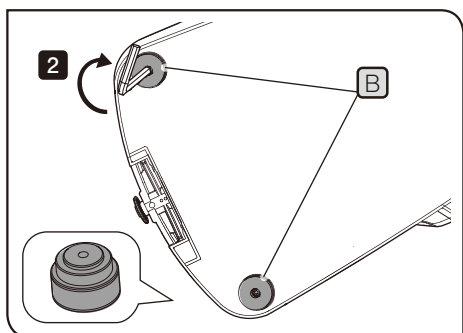


TIPS

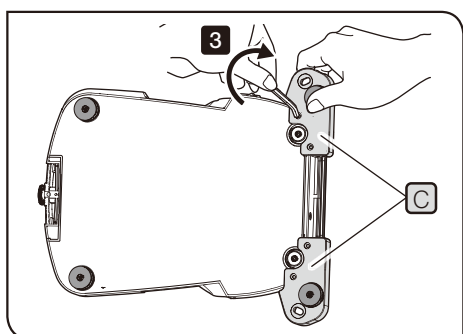
Använd verktygen som visas i tabellen nedan.

Verktyg	Beskrivning
Insexnyckel (för M4-skrivar)	Medföljer SZX2-ILLTSA
Sexkantskruv (M4)	Medföljer SZX2-ILLTSA

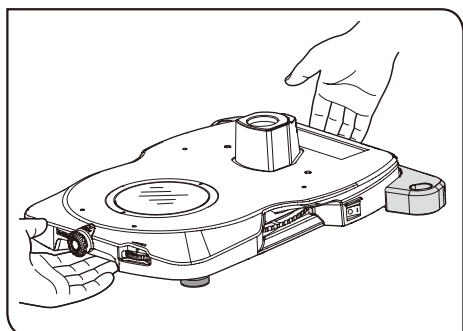
- 1 Vänd basen till dess baksida och ta bort de främre gummibenen (2 st.) **A** med insexnyckeln.



- 2 Efter att ha satt fast skruvarna på de medföljande gummibenen (2 st.) **B** i skruvhålen (2 st.) som används för att montera gummibenen (2 st.) **A** med insexnyckeln ska du sätta fast de medföljande gummibenen (2 st.) **B**.



- 3 Efter att ha satt fast skruvarna (4 st.) i skruvhålen (4 lägen) på baksidan av basen med insexnyckeln ska du sätta fast SZX2-ILLTSA (högstabilitetsadapter för ILLT) **C**.



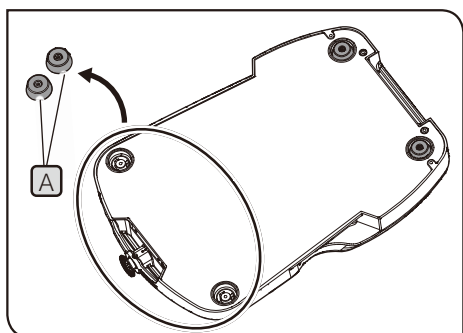
- 4 Vänd tillbaka basen till framsidan och sätt ner den försiktigt.

Vid montering av basen på det vibrationshämmande bordet

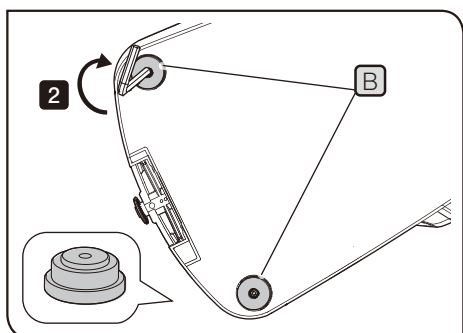
- TIPS**
- När gummibenen inte används går den vibrationshämmande effekten förlorad.
 - Använd verktygen som visas i tabellen nedan.

Verktyg	Beskrivning
Insexnyckel (för M4-skruvar)	Medföljer SZX2-ILLTSA
Sexkantskruv (M4)	Medföljer SZX2-ILLTSA
Insexnyckel (för M6-skruvar)*	Medföljer SZX2-ILLTSA
Sexkantskruv med bricka (M6)*	Medföljer SZX2-ILLTSA

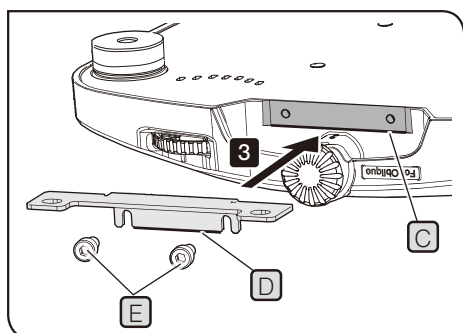
* De här verktygen används för att montera basen på det vibrationshämmande bordet i metermått.



- 1** Vänd basen till dess baksida och ta bort de främre gummibenen (2 st.) **A** med insexnyckeln.

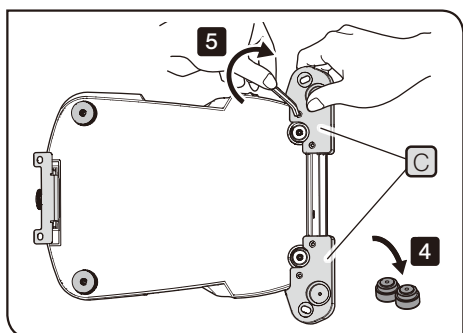


- 2** Efter att ha satt fast skruvarna (2 st.) i skruvhålen (2 lägen) som används för montering av gummibenen (2 st.) **A** med insexnyckel ska du montera de medföljande mellanlägg (2 st.) **B**.



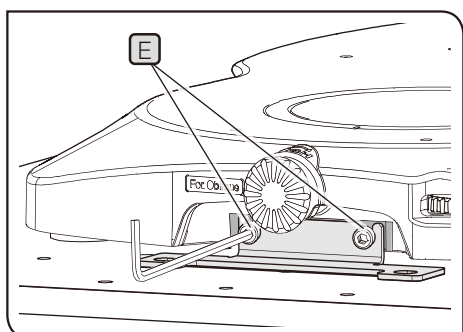
- 3** Passa in kanten **D** av plattan med kanten **C** på basen och sätt fast skruvarna (2 st.) **E** med insexnyckeln.

TIPS Sätt fast skruvarna tillfälligt i det här skedet.



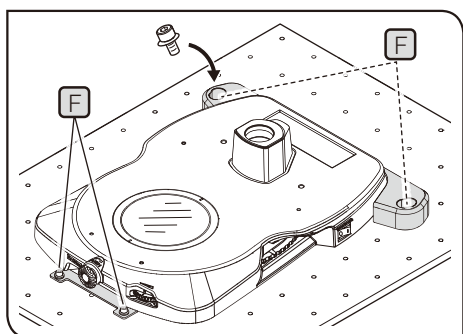
4 Ta bort gummibenen som är monterade på SZX2-ILLTSA (högstabilitetsadaptorn för ILLT) (höger och vänster) med insexnyckeln.

5 Efter att ha satt fast skruvarna (4 st.) i skruvhålen (4 lägen) på baksidan av basen med insexnyckeln ska du montera SZX2-ILLTSA (högstabilitetsadaptorn för ILLT) på basen.



6 Placera basen på det vibrationshämmande bordet och lossa skruvarna **E**.

7 Passa in plattans botten med ytan på det vibrationshämmande bordet och sätt fast skruvarna **E**.



8 Efter att ha monterat skruvarna (4 st.) i skruvhålen (4 lägen) **F** i det vibrationshämmande bordet med insexnyckeln ska du sätta fast basen.

TIPS

Du kan antingen använda metermått eller brittiska enheter som mått på det vibrationshämmande bordet. Detaljer finns på "5 Specifikationer" (S. 16).

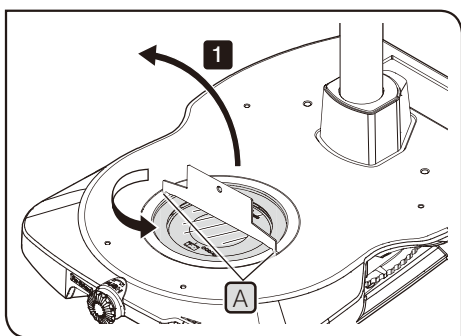
8 Montera korsbordet (tillval)

Montering av SZX2-STADM (STAD-monteringsfäste för ILLT)

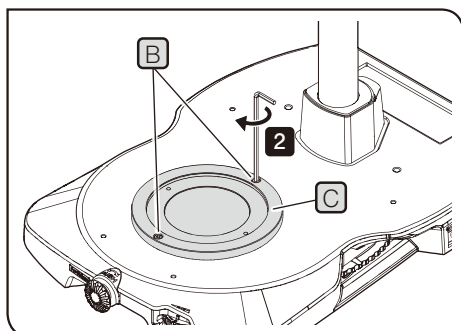
TIPS Använd verktygen som visas i tabellen nedan.

Verktyg	Beskrivning
Driftdon för korsbordsstativ	Medföljer basen
Insexnyckel (för M4-skrivar)	Medföljer SZX2-STADM
Sexkantskruv (M4)	Medföljer SZX2-STADM

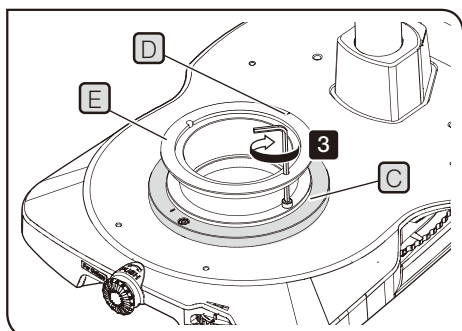
- SZX2-STADM behövs för att montera korsbordet. (Detaljer om korsbordet finns i sida 8.)
- Du kan inte montera SZX2-STADM på SZX2-ILLT.



- 1** Sätt in skruvmejseln för korsbordsglasstativet i jacket **A** på korsbordsglasstativet och vrid det motsols för att ta bort korsbordet.



- 2** Efter att ha satt fast skruvarna (2 st.) **B** i skruvhålen (2 lägen) på basen med insexnyckeln ska du montera SZX2-STADM (STAD-montering för ILLT) **C** på basen.

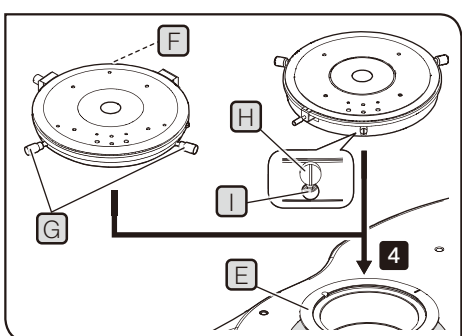


Montera SZX-STAD1 (BX-adaptertyp 1 för korsbord)

TIPS Använd verktygen som visas i tabellen nedan.

Verktyg	Beskrivning
Insexnyckel (för M4-skrivar)	Medföljer SZX-STAD1
Sexkantskruv (M4)	Medföljer SZX2-STADM

- 3** Placera jacket **D** på basens baksida och sätt fast skruvarna (2 st.) med insexnyckeln för att montera SZX-STAD1 **E** på SZX2-STADM **C**.



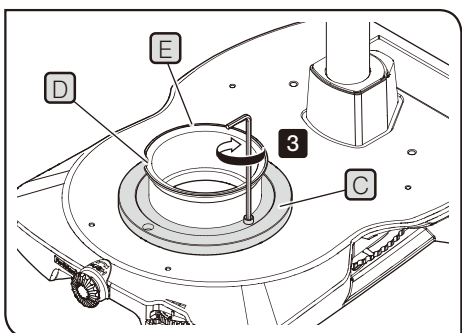
- 4** Montera U-SRP eller U-SRG2 på SZX-STAD1 **E**.

Montera U-SRP

Placera positioneringsstiftet (cylindertyp) **F** på baksidan av basen och vrid centringsvredet **G** medsols för att montera det.

Montera U-SRG2

Placera den utstickande delen **H** på basens framsida och vrid låsskruven **I** medurs för att sätta fast U-SRG2 med hjälp av den insexnyckel som medföljer mikroskopstativet.

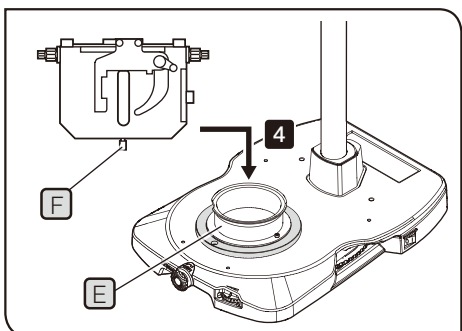


Montera SZH-STAD1 (korsbordsadapter av typ 1)

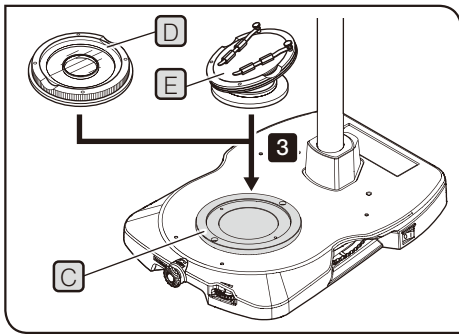
TIPS Använd verktygen som visas i tabellen nedan.

Verktyg	Beskrivning
Insexnyckel (för M4-skrivar)	Medföljer SZH-STAD1
Sexkantskruv (M4)	Medföljer SZH-STAD1

- 3** Efter att ha placerat jacket **D** så att det hamnar på basens framsida ska du sätta fast skruvarna (2 st.) med insexnyckeln för att montera SZH-STAD1 **E** på SZX2-STADM **C**.



- 4** Placera korsbordets låsskriv **F** tillhörande BH2-SH (korsbord med horisontell spak) på basens framsida, vrid låsskruven **F** medsols för att sätta fast den och montera BH2-SH på SZH-STAD1 **E**.



Montering av SZH-SG (glidande korsbord) eller SZH-SC (skålkorsbord)

- 3** Placera SZH-SG **D** eller SZH-SC **E** på SZX2-STADM **C**.

■ LÄMPLIGT VAL AV NÄTKABEL

Om ingen nätkabel bifogats skall man välja lämplig nätkabel för utrustningen med hjälp av "Tekniska data" och "Certifierad kabel" nedan:

WARNING: Om du använder en icke godkänd nätkabel för Olympus produkter, kan inte Olympus längre garantera för utrustningens elektriska säkerhet.

Specifikationer

Märkspänning	125 V AC (för 100-120 V AC område) eller, 250 V AC (för 220-240 V AC område)
Märkström	6 A minimum
Temperaturklass	60 °C minimum
Längd	3,05 m maximum
Konfigurering av kopplingar	Jordningstyp anslutningslock. Motsatt terminerar i fast IEC konfiguration apparat-koppling.

Tabell 1 Certifierad kabel

En nätkabel skall certifieras av en av de i tabell 1 upplistade organisationerna, eller vara försedda med kabel markerad med en märkning enligt tabell 1 eller markerad enligt tabell 2. Kopplingarna skall vara markerade av minst en av organisationerna i tabell 1. Om du inte kan köpa en kabel som godkänts av en av dessa organisationer som nämns i tabell 1 i ditt land skall du använda en liknande som godkänts av annan auktoriserad organisation i ditt land.

Land	Organisation	Certifiering Markering	Land	Organisation	Certifiering Markering
Argentina	IRAM		Nederländerna	KEMA	
Australien	SAA		Norge	NEMKO	
Belgien	CEBEC		Schweiz	SEV	
Danmark	DEMKO		Spanien	AEE	
Finland	FEI		Storbritannien	ASTA BSI	
Frankrike	UTE		Sverige	SEMKO	
Irland	NSAI		Tyskland	VDE	
Italien	IMQ		USA	UL	
Japan	JET		Österrike	ÖVE	
Kanada	CSA				

Tabell 2 HAR böjlig kabel

GODKÄNNANDE ORGANISATIONER OCH HARMONISERADE KABELMARKERINGSMETODER

Godkännande organisation	Tryckt ellerpräglad harmoniserad markering (kan vara placerad på uttag eller isoleringen på intern lindning)		Alternativ markering med svart-röd-gul ledning (längd på färg-avsnitt i mm)		
			Svart	Röd	Gul
Comité Électrotechnique Belge (CEBEC)	CEBEC	<HAR>	10	30	10
VDE Verband der Elektrotechnik, Elektronik und Informationstechnik e.V.	<VDE>	<HAR>	30	10	10
Union Technique de l'Électricité (UTE)	USE	<HAR>	30	10	30
Istituto Italiano del Marchio di Qualità (IMQ)	IEMMEQU	<HAR>	10	30	50
British Approvals Service for Cables (BASEC)	BASEC	<HAR>	10	10	30
N.V. KEMA	KEMA-KEUR	<HAR>	10	30	30
SEMKO AB Svenska Elektriska Materielkontrollanstalten	SEMKO	<HAR>	10	10	50
Österreichischer Verband für Elektrotechnik (ÖVE)	<ÖVE>	<HAR>	30	10	50
Danmarks Elektriske Materialkontrol (DEMKO)	<DEMKO>	<HAR>	30	10	30
National Standards Authority of Ireland (NSAI)	<NSAI>	<HAR>	30	30	50
Norges Elektriske Materielkontroll (NEMKO)	NEMKO	<HAR>	10	10	70
Asociación Electrotécnica Española (AEE)	<UNED>	<HAR>	30	10	70
Hellenic Organization for Standardization (ELOT)	ELOT	<HAR>	30	30	70
Instituto Português da Qualidade (IPQ)	np	<HAR>	10	10	90
Schweizerischer Elektrotechnischer Verein (SEV)	SEV	<HAR>	10	30	90
Elektriska Inspektoratet	SETI	<HAR>	10	30	90

Underwriters Laboratories Inc. (UL)
Canadian Standards Association (CSA)

SV, SVT, SJ eller SJT, 3 X 18AWG
SV, SVT, SJ eller SJT, 3 X 18AWG

This product is manufactured by **EVIDENT CORPORATION** effective as of Apr. 1, 2022.
Please contact our "Service Center" through the following website for any inquiries or issues related to this product.

EVIDENT CORPORATION

6666 Inatomi, Tatsuno-machi, Kamiina-gun, Nagano 399-0495, Japan

(Life science solutions)

Service Center

<https://www.olympus-lifescience.com/support/service/>



(Life science solutions)

Our Website

<https://www.olympus-lifescience.com>



(Industrial solutions)

Service Center

<https://www.olympus-ims.com/service-and-support/service-centers/>



(Industrial solutions)

Our Website

<https://www.olympus-ims.com>

