

## OmniScan X3 e OmniScan X3 64

### Rilevatore di difetti PA/UT

## Guida introduttiva

---

### Usò previsto

---

Il rilevatore di difetti OmniScan X3 è progettato per eseguire delle ispezioni non distruttive su materiali in ambito commerciale e industriale. Non usare l'OmniScan X3 per scopi diversi da quelli previsti.

#### NOTA

Il rilevatore di difetti OmniScan X3 e OmniScan X3 64 saranno di seguito denominati OmniScan X3 a meno che diversamente specificato.

---

### Manuale d'uso

---

Prima di usare questo prodotto leggere il *Manuale d'uso dell'OmniScan X3 e dell'OmniScan X3 64*, oltre al *Manuale d'uso del software OmniScan MXU*. Usare il prodotto come indicato. I manuali d'uso contengono informazioni essenziali su come usare questo prodotto Evident in modo sicuro e efficace. Conservare questa guida e i manuali d'uso in un luogo sicuro e accessibile.

### Indicazioni di sicurezza

---



#### PERICOLO

Segnala un pericolo imminente richiamando l'attenzione su una procedura, una pratica o una situazione simile che, se non viene rispettata e seguita correttamente, risulterà letale o causerà infortuni gravi.

---



#### AVVERTENZA

L'indicazione AVVERTENZA segnala un pericolo potenziale. Essa, richiama l'attenzione su una procedura, una pratica o situazione simile che, se non viene rispettata ed osservata correttamente, potrebbe risultare letale o causare infortuni gravi.

---



#### ATTENZIONE

L'indicazione ATTENZIONE segnala un pericolo potenziale. Essa, richiama l'attenzione su una procedura, una pratica o situazione simile che, se non viene rispettata ed osservata correttamente, potrebbe causare: infortuni non gravi; il danneggiamento dell'apparecchiatura, particolarmente del prodotto in questione; la distruzione del prodotto o di parte di esso; la perdita di dati.

---

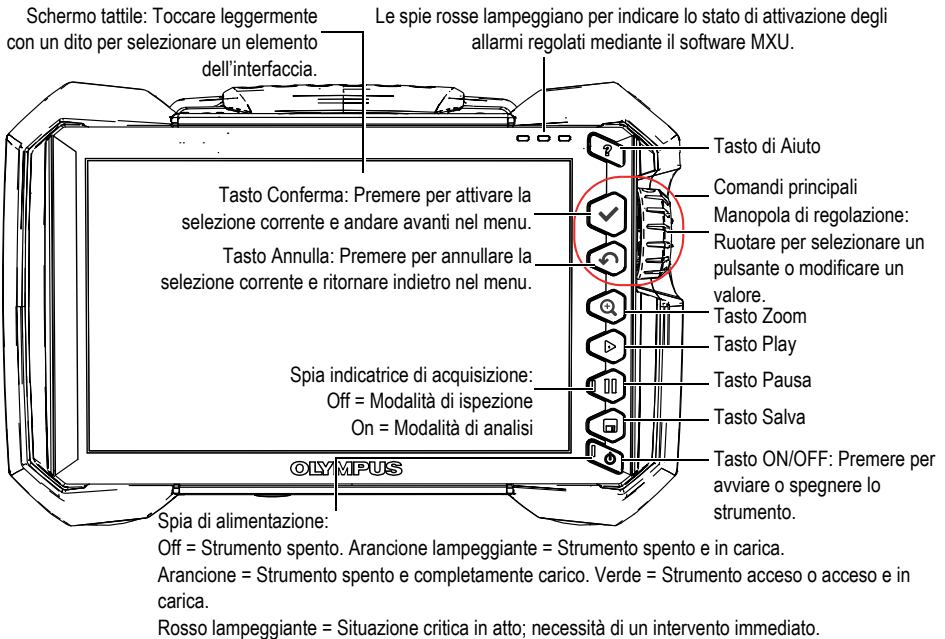
# Contenuto della confezione

La confezione dell'OmniScan X3 include i seguenti articoli:

- Rilevatore di difetti OmniScan X3
- Valigia di trasporto
- Batteria agli ioni di litio (1)
- Protezione dello schermo (1)
- Caricabatterie-alimentatore
- Cavo di alimentazione (modello variabile in rapporto al paese)
- Supporto USB per il trasferimento dei file
- Chiave wireless LAN (il modello varia in funzione del paese)
- Supporto USB con memorizzata l'ultima versione del software OmniPC 5.x e dei manuali d'uso.  
Include:
  - Software dello strumento
  - Guida introduttiva dell'OmniScan X3 e dell'OmniScan X3 64
  - Manuale d'uso dell'OmniScan X3 e dell'OmniScan X3 64
  - Manuale d'uso del software OmniScan MXU

## Panoramica e connessioni dello strumento

Consultare tutte le informazioni relative alla sicurezza prima di usare il prodotto, inclusa la sezione "Precauzioni delle batterie" a pagina 6 e la sezione "Avvertenze per il sistema elettrico" a pagina 7.

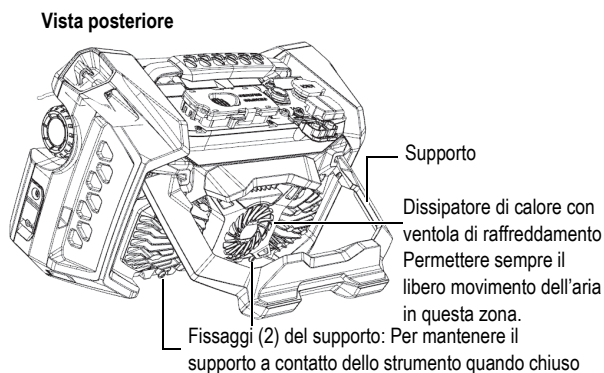
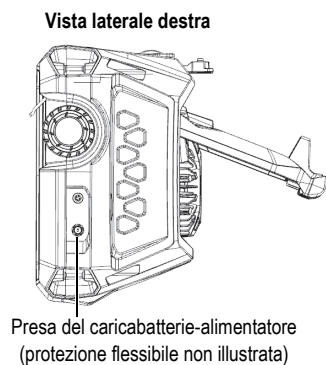
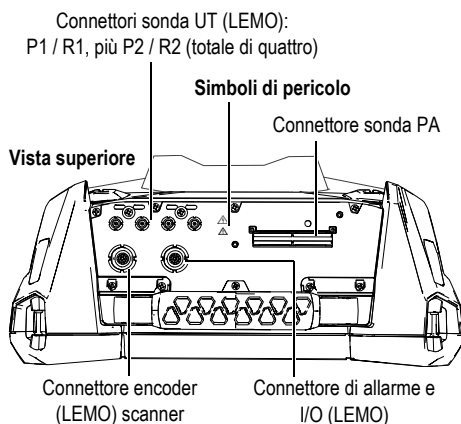
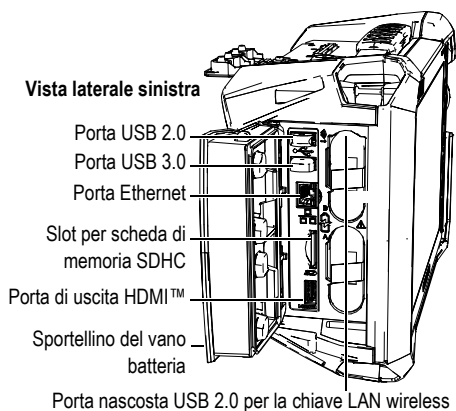




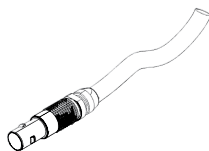
## ATTENZIONE



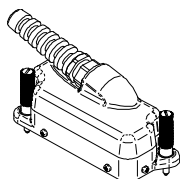
Per evitare il rischio di scosse elettriche non toccare il conduttore interno dei connettori della sonda. Il conduttore interno dei connettori UT può trasmettere fino a 350 V, mentre il connettore PA può trasmettere fino a 120 V. Il simbolo di avvertenza situato tra i connettori illustrati nella figura precedente indica il rischio di scosse elettriche.



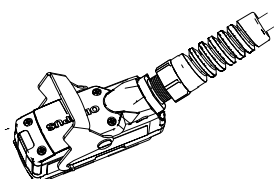
### Connettori compatibili



Connettore LEMO



Connettore PA convenzionale



Connettore PA con dispositivo di bloccaggio

## Per caricare una batteria

### IMPORTANTE

- Prima di caricare la batteria consultare la sezione "Precauzioni delle batterie" a pagina 6.

- La temperatura ambiente massima per la carica della batteria dell'OmniScan X3 è di 30 °C. Al di sopra di questa temperatura limite la batteria non si ricaricherà, sebbene il rilevatore di difetti OmniScan X3 possa funzionare con una temperatura ambiente massima di 45 °C.
- Le batterie agli ioni di litio non sono caricate completamente quando viene consegnato l'OmniScan X3. È necessario caricare la batterie per due o tre ore prima di poterla usare per alimentare lo strumento.



## AVVERTENZA

Il caricabatterie-alimentatore dell'OmniScan X3 (codice fabbricante: OMNI-A-AC [U8767093]) è progettato per alimentare solamente l'OmniScan X3 e le batterie agli ioni di litio in uso (codice fabbricante: OMNI-A-BATT [U8760010]). Non provare a caricare altri tipi di batteria o usare altri caricabatterie-alimentatori, eccetto quelli consigliati da Evident (per esempio, l'opzionale caricabatterie esterno, codice fabbricante: OMNI-A-CHRG [U8767077]). Questo potrebbe causare un'esplosione o infortuni. Non provare a alimentare o caricare altri dispositivi elettronici con il caricabatterie-alimentatore (codice fabbricante: OMNI-A-AC [U8767093]) o il caricabatterie esterno (OMNI-A-CHRG [U8767077]), almeno che non sia espressamente specificato nel manuale. Un uso improprio del caricabatterie-alimentatore o del caricabatterie esterno può causare l'esplosione di altre batterie e/o strumenti. Questo potrebbe causare infortuni gravi o risultare letale.

---

- ◆ Collegare il rilevatore di difetti OmniScan X3 al caricabatterie-alimentatore, collegato a sua volta a un'ideale rete elettrica.

OPPURE

Inserire una batteria nel caricabatterie esterno (codice fabbricante: OMNI-A-CHRG [U8767077]) collegato a un'ideale rete elettrica.

Nel rilevatore di difetti OmniScan X3 il caricamento della batteria è eseguita come segue

– Quando l'OmniScan X3 è spento:

Quando l'OmniScan X3 è collegato alla rete elettrica ed è spento, la batteria si ricaricherà automaticamente.








La spia di alimentazione lampeggia di colore arancione per indicare che la ricarica della batteria è in corso. Una volta completata la ricarica, la spia di alimentazione emette una luce arancione fissa. Ogni batteria può richiedere fino a 3 ore per ricaricarsi completamente da uno stato di carica minima (meno del 5% di carica residua).

– Quando l'OmniScan X3 è acceso:

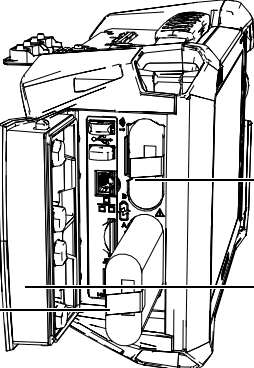
Quando l'OmniScan X3 è acceso e collegato alla rete elettrica, la batteria si ricaricherà automaticamente. La spia di alimentazione è verde durante la carica (quando lo strumento è acceso).

Visto che l'OmniScan X3 è acceso è disponibile meno energia per ricaricare la batteria. Di conseguenza, potrebbero essere necessarie fino a 8 ore per ricaricare una batteria completamente scarica.

Gli indicatori di stato della carica della batteria nell'interfaccia del software sono illustrati di seguito.

-  Batterie mancanti o installate non correttamente
-  Carica completa (scollegato dal caricabatteria-alimentatore)
- 32 %  Livello della batteria (percentuale di carica residuo)  
Incrementi di livello del 10% (0–100%)
-  Carica in corso (lampeggiante all'interno) con la percentuale di carica raggiunta
-  Carica completa (collegamento al caricabatterie-alimentatore)
-  Temperatura eccessiva per effettuare la carica
-  Temperatura eccessiva per il funzionamento o temperatura critica (lampeggiante in modo rapido)

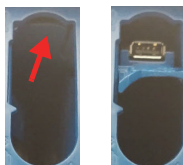
## Per rimuovere o installare una batteria

- 
1. Premere sui due sistemi di blocco all'esterno dello sportellino del vano batteria per aprirlo.
  2. Spingere la batteria verso l'interno, tirare verso sinistra la linguetta e estrarre la batteria.
  3. Allineare la scanalatura della nuova batteria con la sporgenza nel vano, premere la batteria nel vano fino in fondo e in seguito tirare verso destra per bloccare in posizione la batteria.
  4. Chiudere lo sportellino del vano batterie e assicurarsi che i due sistemi di blocco siano scattati.

## Per inserire una chiave wireless LAN


La chiave wireless LAN rientra nella dotazione standard del pacchetto OmniScan X3.

- ◆ Per accedere alla porta, rimuovere la batteria superiore. In seguito premere lo sportellino situato nella parte superiore all'interno del vano batteria e estrarre la porta.




## Per accendere l'OmniScan X3

---

1. Tenere premuto il tasto ON/OFF () per un secondo.  
Il sistema si avvia, esegue una verifica della memoria e appare la schermata dell'Utilità di avvio.  
Se il sistema incontra un problema in fase di avvio, la spia di alimentazione permette di riconoscere la natura di tale problema grazie a un codice cromatico.
2. Toccare per avviare la desiderata applicazione e/o, se pertinente, configurare le connessioni come un'unità rimovibile, il wireless o il cloud.

## Per spegnere l'OmniScan X3

---

1. Premere velocemente il tasto ON/OFF () .
2. Toccare il pulsante **Shut Down** (Arresta il sistema) nella finestra di conferma per spegnere il rilevatore di difetti OmniScan X3.

### IMPORTANTE

Se l'OmniScan X3 non risponde in seguito a una breve pressione del tasto ON/OFF, o in seguito alla selezione di **Shut Down**, mantenere premuto il tasto ON/OFF per almeno cinque secondi. Questa operazione inizia una sequenza di spegnimento. Tuttavia, applicando questo metodo, la configurazione non sarà salvata.

---



### ATTENZIONE

Non provare mai a spegnere l'OmniScan X3 scollegando le fonti di alimentazione in quanto questo potrebbe causare un avvio erroneo al momento dell'accensione successiva.

---

## Precauzioni delle batterie

---



### ATTENZIONE

- Prima di smaltire una batteria, verificare e osservare la legislazione locale vigente.
- Quando vengono impiegate le batterie agli ioni di litio, il loro trasporto è disciplinato in accordo alle norme delle Nazioni Unite contenute nel documento *United Nations Recommendations on the Transport of Dangerous Goods* (Raccomandazioni delle Nazioni Unite sul trasporto di merci pericolose). I governi, le organizzazioni intergovernativa e altre organizzazioni internazionali dovrebbero conformarsi ai principi contenuti in queste norme in modo da consentire una concordanza internazionale in questo settore. Queste organizzazioni internazionali includono l'organizzazione Internazionale dell'aviazione Civile (ICAO), l'Associazione Internazionale di Trasporto Aereo (IATA), l'Organizzazione Marittima Internazionale (IMO) e il Dipartimento dei Trasporti degli Stati Uniti (USDOT), l'Organismo dei Trasporti del Canada (TC) e altre organizzazioni. Prima di trasportare batterie agli ioni di litio, contattare l'operatore che si occupa del trasporto e richiedere la conferma delle norme vigenti.
- Solamente per la California (USA):  
La batteria CR contiene perclorato, pertanto potrebbero essere necessarie delle precauzioni supplementari. Riferirsi al seguente sito per maggiori informazioni:  
<http://www.dtsc.ca.gov/hazardouswaste/perchlorate>
- Non aprire, schiacciare o forare le batterie. Questo potrebbe causare degli infortuni.

- Non bruciare le batterie. Tenere le batterie lontane dal fuoco o da altre fonti di calore. L'esposizione delle batterie a temperature estreme (oltre 80 °C) potrebbe causare un'esplosione o infortuni.
- Non lasciar cadere, urtare o manipolare incautamente in altro modo le batterie, in quanto si potrebbe provocare la fuoriuscita del loro contenuto, il quale è corrosivo ed esplosivo.
- Non cortocircuitare mai i terminali delle batterie. Un cortocircuito potrebbe causare infortuni e danneggiare gravemente le batterie rendendole inutilizzabili.
- Non esporre le batteria a umidità o pioggia per evitare il rischio di scosse elettriche.
- Usare solamente l'OmniScan X3 o un caricabatterie esterno approvato da Evident per caricare le batterie.
- Usare solamente le batterie fornite da Evident.
- Non riporre mai batterie con una carica residua inferiore al 40%. Ricaricare le batterie tra il 40% e l'80% della sua capacità prima di riporle.
- Durante la conservazione, mantenere la carica delle batterie tra il 40% e l'80%.
- Non lasciare mai le batterie nell'OmniScan X3 se si prevede di riporre lo strumento.

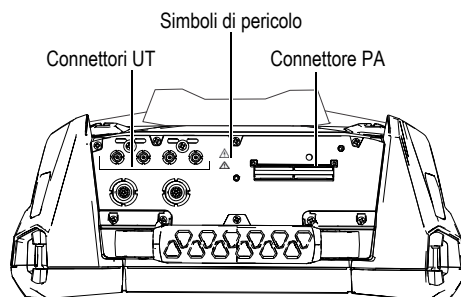
## Avvertenze per il sistema elettrico



**ATTENZIONE**



- Per evitare il rischio di scosse elettriche non toccare il conduttore interno dei connettori della sonda. Il conduttore interno dei connettori UT può trasmettere fino a 350 V, mentre il connettore PA può trasmettere fino a 120 V. Il simbolo di avvertenza situato tra i connettori illustrati nella figura precedente indica il rischio di scosse elettriche.
- Lo strumento deve essere collegato solamente a una presa di corrente del tipo indicato sull'etichetta segnaletica.
- Se viene usato un cavo di alimentazione non autorizzato per alimentare lo strumento o per caricare le batterie, Evident non può garantire la sicurezza elettrica dell'apparecchiatura.



## Smaltimento dell'apparecchiatura

Prima di smaltire l'OmniScan X3 informarsi relativamente alle norme e i regolamenti locali e osservarne i contenuti.

## Marchi Registrati

I termini HDMI e HDMI High-Definition Multimedia Interface, oltre al logo HDMI, sono marchi commerciali o registrati di HDMI Licensing Administrator, Inc. negli Stati Uniti e in altri paesi.

Il logo SD è un marchio commercializzato di SD-3C, LLC.



Tutti i marchi commerciali o registrati appartengono ai rispettivi proprietari o a soggetti terzi.

---

**EVIDENT CANADA, 3415, Rue Pierre-Ardouin, Québec (QC) G1P 0B3  
Canada**

**EvidentScientific.com**

Stampato in Canada • Copyright © 2022 by Evident. Tutti i diritti riservati.

Tradotto dall'edizione in inglese DMTA-20103-01EN – Rev. 6, September 2022



50%

Codice documento: Q7780041



DMTA-20103-01IT  
Rev. 6, Settembre 2022



Stampato su Rolland  
Hitech50 contenente  
50% di fibra  
post-consumo