

OmniScan X3 および OmniScan X3 64

PA/UT 探傷器

スタートガイド

使用目的

OmniScan X3 探傷器は、工業用および商業用材料の非破壊検査を目的として設計された製品です。OmniScan X3 をこれらの目的以外で使用しないでください。

参考

OmniScan X3 および OmniScan X3 64 探傷器は、特に明記しないかぎり、以降は OmniScan X3 と呼びます。

ユーザーズマニュアル

OmniScan X3 の使用に先立ち、本スタートガイド、*OmniScan X3 および OmniScan X3 64 ユーザーズマニュアル*、*OmniScan MXU ソフトウェアユーザーズマニュアル*、および同時に使用する機器のマニュアルを熟読し、内容を十分に理解した上で、これらのマニュアルに従い製品を使用してください。ユーザーズマニュアルには、本製品を安全かつ効果的に使用するために必要不可欠な情報が記載されています。本スタートガイドおよびユーザーズマニュアルは、本製品の使用にあたり、安全ですぐに読める場所に保管してください。

安全性に関する警告表示



危険

この記号は、正しく実行または守られなければ死亡あるいは人体に深刻な損傷を負わせる、切迫した有害な状況をもたらす可能性がある手順や手続きであることを示しています。



警告

この記号は、正しく実行または守られなければ死亡あるいは人体に深刻な損傷を負わせる可能性がある手順や手続きであることを示しています。



注意

この記号は、正しく実行または守られなければ中程度以下の障害、特に機器の一部あるいは全体の破損、あるいはデータの喪失につながる可能性のある操作手順や手続きなどに注意する必要があることを表しています。

パッケージの中身

OmniScan X3 パッケージには、以下の内容が含まれます。

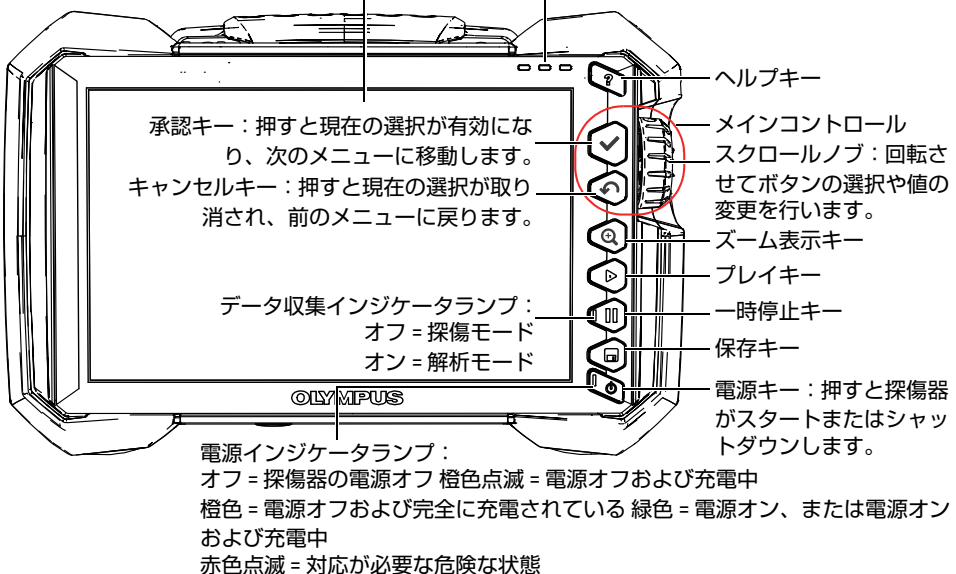
- OmniScan X3 探傷器
- 輸送用ケース
- リチウムイオンバッテリー x 1
- スクリーンプロテクター x 1
- AC チャージャーアダプター
- 電源コード
- 空の USB キー（ファイル転送用）
- ワイヤレス LAN ドングル（仕様は国によって異なります）
- 最新版の OmniPC 5.x ソフトウェアおよびユーザーズマニュアルが収納された USB メモリ。次の内容が含まれます。
 - 探傷器用ソフトウェア
 - *OmniScan X3 および OmniScan X3 64 スタートガイド*
 - *OmniScan X3 および OmniScan X3 64 ユーザーズマニュアル*
 - *OmniScan MXU ソフトウェアユーザーズマニュアル*

探傷器の概要と接続

ご使用になる前に、6 ページの「バッテリーに関する事前注意」および 7 ページの「電気に関する警告」に記載の安全性についての情報をすべてお読みください。

タッチスクリーンディスプレイ：
軽いタッチでインターフェース
の項目を選択できます。

アラームインジケータランプ。赤色点灯時は、
MXU ソフトウェア内に設定されているアラ
ームがトリガー状態であることを示します。



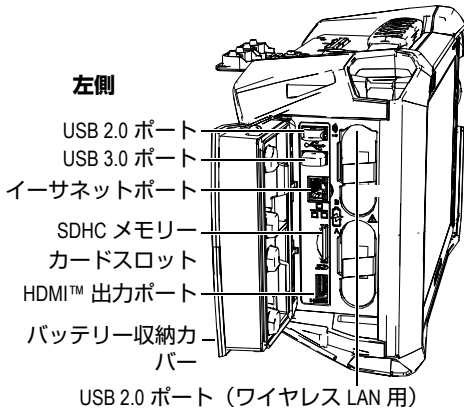


注意



感電の防止のために、プローブコネクターの内部の導体には触れないでください。UT コネクタ内部には最大 350 V、PA コネクタ内部には、最大 120 V の電圧が発生することがあります。次の図のこれらのコネクタ周辺の警告記号は、この感電の危険を警告しています。

左側



USB 2.0 ポート

USB 3.0 ポート

イーサネットポート

SDHC メモリー

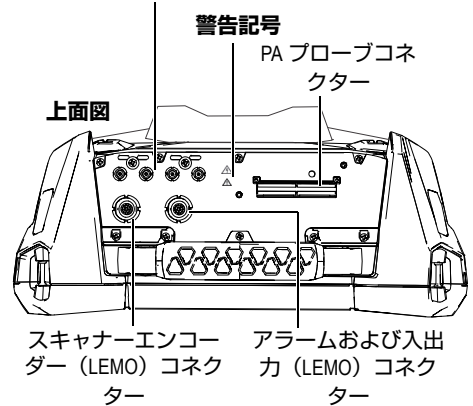
カードスロット

HDMI™ 出力ポート

バッテリー収納カバー

USB 2.0 ポート (ワイヤレス LAN 用)

UT プローブ (LEMO) コネクタ :
P1/R1 および P2/R2 (合計 4 個)



警告記号

PA プローブコネクタ

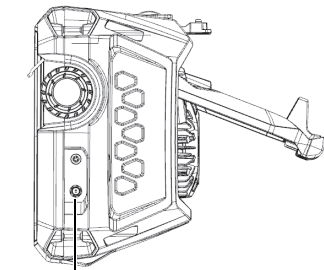
上面図

スキャナーエンコーダー (LEMO) コネクタ

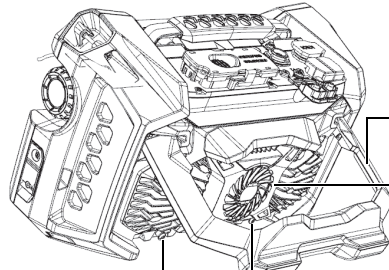
アラームおよび出力 (LEMO) コネクタ

右側

背面図



AC チャージャーコネクタ
(図にはフレックスキャップが描かれていません)

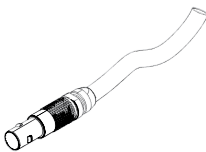


スタンド

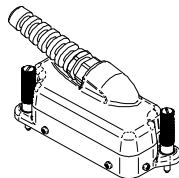
冷却ファン付きヒートシンク。この部分は常に空気が自由に流れるようにしてください。

スタンド固定具 x2 – スタンドを閉じるときに装置に固定する

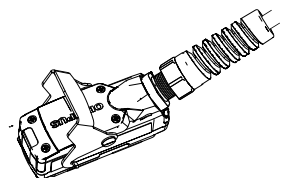
対応コネクタ



LEMO コネクタ



従来型 PA コネクタ



ラッチ式 PA コネクタ

バッテリーの充電方法

重要

- バッテリーを充電する前に、6 ページの「バッテリーに関する事前注意」をお読みください。
- OmniScan X3 のバッテリー充電時の最大周囲温度は 30 °C です。OmniScan X3 探傷器が動作可能な最大周囲温度は 45 °C ですが、30 °C を上回るとバッテリーは充電されません。
- リチウムイオンバッテリーは、OmniScan X3 の出荷時にフル充電されていません。バッテリーを使って本機器を操作する前に、2～3 時間バッテリーの充電が必要な場合があります。



警告

OmniScan X3 AC チャージャー / アダプター (P/N: OMNI-A-AC [U8767093]) は、OmniScan X3 への電力供給とリチウムイオンバッテリー (P/N: OMNI-A-BATT [U8760010]) の充電のみを目的として設計されています。他のバッテリータイプを充電したり、他のチャージャーアダプターを使用したりしないでください (オプションの外付けバッテリー充電器 (P/N: OMNI-A-CHRG [U8767077]) など、Evident が推奨するものは除く)。爆発や事故の原因となる恐れがあります。マニュアルに特に指示がない場合には、AC チャージャーアダプター (P/N: OMNI-A-AC [U8767093]) または外付けバッテリー充電器 (P/N: OMNI-A-CHRG [U8767077]) で、その他の電子機器の電力供給や充電を行わないでください。AC チャージャーアダプターまたは外付けバッテリー充電器の誤用は、その他のバッテリーおよび / または装置の爆発の原因となる恐れがあり、深刻な人身事故または死亡につながる恐れがあります。

- ◆ 適切な AC 電源に接続された AC チャージャーアダプターに OmniScan X3 探傷器を接続します。

または

適切な AC 電源に接続されたオプションの外部バッテリーチャージャー (P/N: OMNI-A-CHRG [U8767077]) に、バッテリーを挿入します。

OmniScan X3 探傷器のバッテリー充電は、以下のように行われます。

- OmniScan X3 の電源がオフの場合：

AC チャージャーアダプターを介して AC 電源に接続されていて、OmniScan X3 の電源がオフの時は、自動的にバッテリーの充電が開始されます。








インジケータランプがオレンジ色に点滅し、バッテリーの充電中であることを示します。充電が完了すると、電源インジケータランプは点滅から点灯に変わります。バッテリーが完全に放電された状態 (電池残量 5% 以下) からの充電には、約 3 時間かかります。

- OmniScan X3 が作動中の場合：

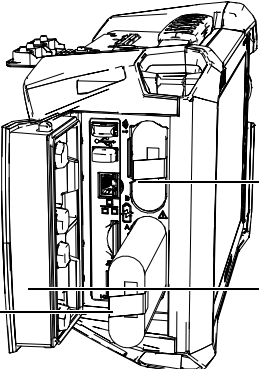
AC チャージャーアダプターを介して AC 電源に接続されていて、OmniScan X3 が作動中の時は、自動的にバッテリーへの充電が開始されます。充電中 (作動中) は電源インジケータランプが緑色に点灯します。

ただし、OmniScan X3 が作動中のため、充電時間が長くなります。バッテリーが完全に放電された状態からの充電には、最大 8 時間かかります。

ソフトウェアインターフェースにおけるバッテリーの充電ステータスインジケータを以下に示します。

- 
バッテリーがない、または誤って取り付けられている
- 
完全に充電されている (AC チャージャーアダプターは取り外されている)
- 32 %

バッテリーレベル (残充電量 % 表示付き)
レベル単位は 10 % (0 ~ 100 %)
- 
充電中 (内部が点滅)、到達充電 % 表示付き
- 
完全に充電されている (AC チャージャーアダプターに接続されている)
- 
バッテリー温度が高すぎて充電できない
- 
バッテリー温度が高すぎて作動できないか、臨界温度に達している (速い点滅)

バッテリーの取外しと設置

- 
1.
バッテリー収納カバーの外側にある 2 箇所のラッチを押して開きます。
 2.
バッテリーを内部に押し込み、つまみを左側に引いてバッテリーを引き出します。
 3.
新しいバッテリーの溝を収納部の凸部に合わせて奥まで押し込み、右側に引いて所定の位置にロックします。
 4.
バッテリー収納カバーを閉め、両方のラッチがロックされていることを確認します。


ワイヤレス LAN ドングルの挿入

ワイヤレス LAN ドングルは、OmniScan X3 パッケージの標準付属品です。

- ◆ ポートにアクセスするには、上のバッテリーを取り外し、バッテリー収納部の内側の上部にあるカバーを押して引き出します。




OmniScan X3 を起動するには

1. 電源キー () を 1 秒間押します。

システムが起動し、メモリーチェックが実行されてスクリーンが立ち上がります。
起動時に問題が発生した場合、電源インジケータランプがカラーコードに従って問題の性質を示します。
2. 目的のアプリケーションをタップして開始するか、取り外し可能なドライブ、ワイヤレス、クラウドなどの接続を設定します (該当する場合)。

OmniScan X3 をシャットダウンするには

1. 電源キー () を軽く押します。
2. 確認ウィンドウのシャットダウンボタンをタップして、OmniScan X3 探傷器をシャットダウンします。

重要

電源キーを短く押すまたは、シャットダウンを選択しても OmniScan X3 が反応しない場合は、電源キーを 5 秒以上押してください。これにより電源オフシーケンスが開始されます。ただし、この方法では設定は保存されません。



注意

AC アダプター、バッテリーをすべて取り外し OmniScan X3 の電源をオフにしないでください。この後に電源をオンにした場合に、起動が失敗する恐れがあります。

バッテリーに関する事前注意



注意

- 使用済みの本製品のバッテリーは、地方自治体の条例または規則に従い適切に処理するようお願いいたします。
- リチウムイオンバッテリーは、国連の危険物輸送に関する勧告モデル規則 (国連勧告) に基づき、国際民間航空機関 (ICAO)、国際航空運送協会 (IATA)、国際海事機関 (IMO)、国土交通省、米 国運輸省 (DOT) 等がその梱包方法や運送方法などについて規則を設けています。本製品で使用 するリチウムイオンバッテリーを輸送するにあたってはこれらの規則を遵守しなければなりません。規則の詳細については、事前にお取引の輸送会社等に確認してください。
- 米国カリフォルニアのみ対応：
ボタン型電池 (CRXXXX) は過塩素酸物質を含んでいる可能性があります。米国カリフォルニア 州では、特別な取り扱いが必要になる場合があります。詳細は、
<http://www.dtsc.ca.gov/hazardouswaste/perchlorate> を参照してください。
- バッテリーを分解、圧壊、貫通しないでください。事故の原因となる恐れがあります。
- バッテリーを焼却しないでください。火気あるいは極度の熱気を避けてください。バッテリーが 極度の熱気 (80 °C 以上) に触れると爆発につながる恐れがあります。
- 落下したり、打撃を与えたり、誤用のないようにしてください。

- バッテリー内部が露出してしまい、腐食や爆発の原因となります。バッテリーの端子をショートさせないでください。ショートは、バッテリーに深刻な損傷を与え、使用できなくなる原因となる可能性があります。
- バッテリーを湿気または水滴にさらさないようにしてください。感電の原因となる可能性があります。
- バッテリー充電の際には、OmniScan X3 または Evident が認定した外部バッテリーチャージャーのみを使用してください。
- Evident 製のバッテリーのみを使用してください。
- バッテリーは、40% 以下の残量で保管しないようにしてください。バッテリーを保管する前に、40% ~ 80% のバッテリー容量に充電してください。
- 保管中は、バッテリー容量を常に 40% ~ 80% に保持してください。
- バッテリーを入れたまま OmniScan X3 を保管しないでください。

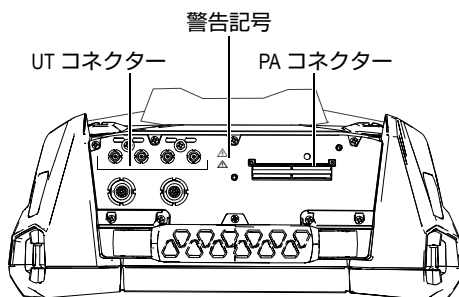
電気に関する警告



注意



- 感電の防止のために、プローブコネクターの内部の導体には触れないでください。UT コネクター内部には最大 350 V、PA コネクター内部には、最大 120 V の電圧が発生することがあります。次の図のこれらのコネクター周辺の警告記号は、この感電の危険を警告しています。
- 機器を接続する電源は、機器の銘板に記載されているものと同じ種類でなければなりません。
- 指定外の電源コードを使って本装置の電力供給を行ったりバッテリーを充電したりした場合、Evident は装置の電気的な安全性については保証できません。



本製品の廃棄処分

本製品を廃棄する際は、各自治体の条例または規則に従ってください。ご不明な点は、ご購入先の Evident の販売店へお問い合わせください。

商標

HDMI、HDMI High-Definition Multimedia Interface、および HDMI ロゴは、HDMI Licensing Administrator, Inc. の米国およびその他の国における商標または登録商標です。

SD のロゴは、SD-3C, LLC 社の商標です。



本マニュアルに記載されている製品名はすべて、各所有者の商標または登録商標です。

EVIDENT CANADA, 3415, Rue Pierre-Ardouin, Québec (QC) G1P 0B3 Canada
EvidentScientific.com

Printed in Canada • Copyright © 2022 by Evident. All rights reserved. 無断複写・複製・転載を禁じます。

英語原版：DMTA-20103-01EN – Rev. 6, September 2022

マニュアル ID: Q7780042



DMTA-20103-01JA

改訂 6 版, 2022 年 9 月



50%

50% 再生繊維を含む
Rolland Hitech50 を使用して印刷しています。