

## OmniScan X3 и OmniScan X3 64 Ультразвуковой дефектоскоп на фазированных решетках

---

### Назначение

---

Дефектоскоп OmniScan X3 предназначен для проведения неразрушающего контроля промышленных и коммерческих материалов. Используйте дефектоскоп OmniScan X3 строго по назначению.

---

#### ПРИМЕЧАНИЕ

Дефектоскоп OmniScan X3/OmniScan X3 64 в дальнейшем именуется OmniScan X3, если не указано иное.

---

### Руководство по эксплуатации

---

Перед использованием прибора внимательно ознакомьтесь с *Руководством по эксплуатации OmniScan X3 и OmniScan X3 64* и *Руководством пользователя OmniScan MXU*. Действуйте в соответствии с инструкциями. Руководства пользователя содержат важную информацию по эффективному и безопасному использованию изделия Evident. Храните руководство в безопасном и легкодоступном месте.

---

### Сигнальные слова

---



#### ОПАСНО

Указывает на неминуемо опасную ситуацию и привлекает внимание к процедуре или операции, которая при некорректном выполнении действий или несоблюдении техники безопасности, может привести к несчастному случаю или смерти.

---



#### ОСТОРОЖНО

Указывает на потенциально опасную ситуацию и привлекает внимание к процедуре или операции, которая при некорректной реализации или несоблюдении техники безопасности может стать причиной смерти или серьезных травм.

---



## ВНИМАНИЕ

Указывает на потенциально опасную ситуацию. Оно привлекает внимание к процедуре или операции, которая при некорректной реализации или несоблюдении техники безопасности может стать причиной получения травм легкой или умеренной степени тяжести, повреждения оборудования, разрушения части или всего прибора, а так же потери данных.

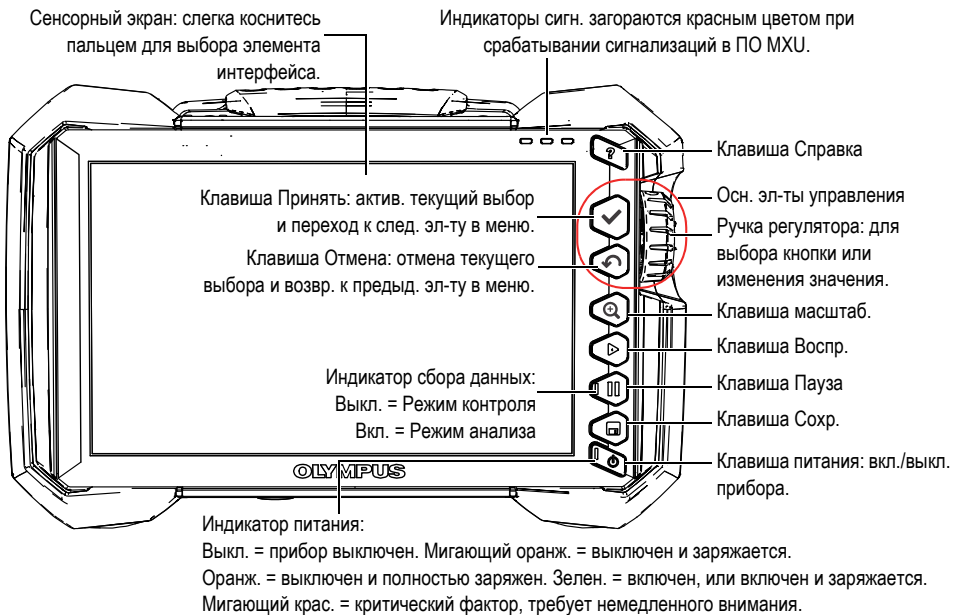
## Комплектация

В комплект поставки OmniScan X3 входят следующие компоненты:

- Дефектоскоп OmniScan X3
- Кейс для транспортировки
- Литий-ионная батарея (1)
- Защитная пленка для экрана (1)
- Адаптер питания постоянного тока
- Шнур питания (модель зависит от страны поставки)
- Пустой USB-ключ для передачи файлов
- Ключ Wireless LAN (модель зависит от страны поставки)
- USB-ключ с последней версией программного обеспечения OmniPC 5.x и руководствами пользователя. Включает:
  - Программное обеспечение
  - *OmniScan X3 и OmniScan X3 64 — Руководство по началу работы*
  - *OmniScan X3 и OmniScan X3 64 — Руководство по эксплуатации*
  - *Руководство пользователя ПО OmniScan MXU*

## Краткий обзор прибора и схема подключений

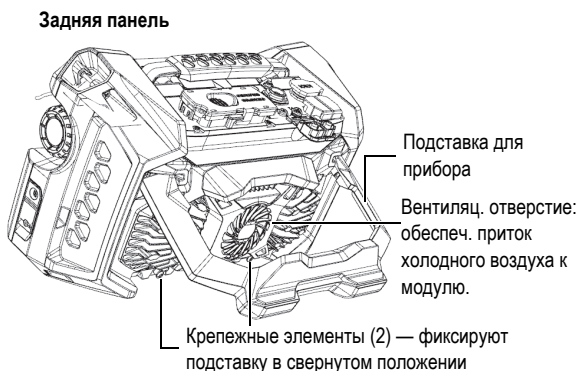
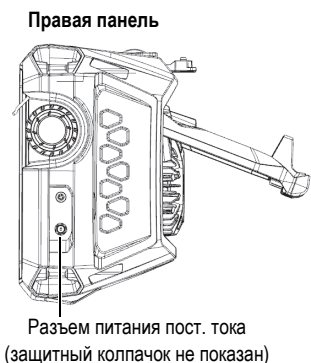
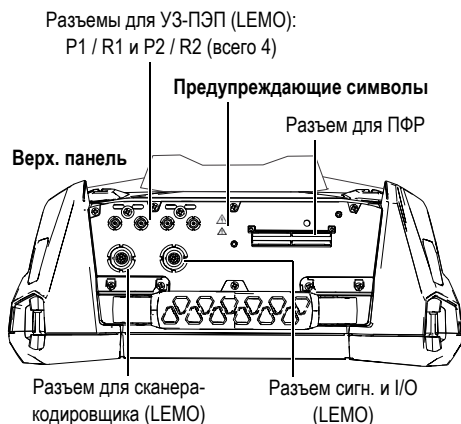
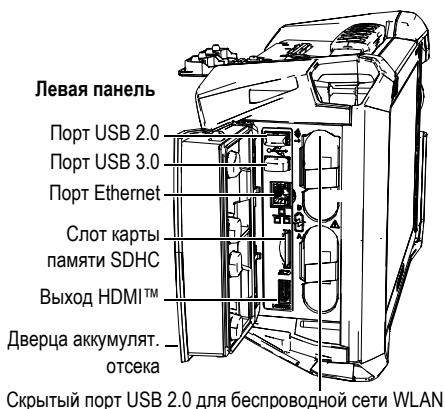
Перед использованием, ознакомьтесь с правилами техники безопасности, включая «Меры предосторожности при использовании батарей» на стр. 7 и «Предупреждение о высоком напряжении» на стр. 7.



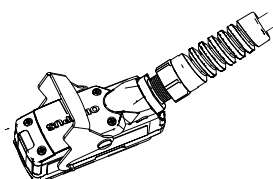
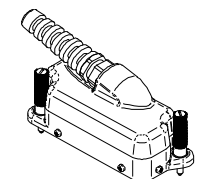
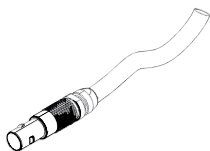
## ВНИМАНИЕ



Во избежание поражения электрическим током, не прикасайтесь к внутренним проводникам разъемов. Напряжение на внутреннем контакте разъемов UT может достигать 350 В, а на разъеме PA – до 120 В. Предупреждающие символы между разъемами (на Рис. ниже) указывают на риск поражения электрическим током.



### Совместимые разъемы



## Зарядка батареи

### ВАЖНО

- Перед зарядкой аккумуляторной батареи внимательно прочитайте раздел «Меры предосторожности при использовании батарей» на стр. 7.
- Максимальная температура окружающей среды для зарядки батареи OmniScan X3 должна быть 30 °С. При температуре выше указанной, батарея не будет заряжаться, но дефектоскоп OmniScan X3 способен работать при температуре до 45 °С.
- Литий-ионные аккумуляторные батареи заряжены не полностью при доставке OmniScan X3. Перед началом использования прибора в автономном режиме аккумулятор следует заряжать в течение двух-трех часов.



## ОСТОРОЖНО

Адаптер питания постоянного тока OmniScan X3 (Арт.: OMNI-A-AC [U8767093]) используется для питания OmniScan X3 и для заряда литий-ионных батарей (Арт.: OMNI-A-BATT [U8760010]). Во избежание взрыва и получения травм, не пытайтесь заряжать другие батареи с помощью данного адаптера или использовать любые другие зарядные устройства/адаптеры для подзарядки батареи (за исключением, внешних зарядных устройств, рекомендованных Evident, например, Арт.: OMNI-A-CHRG [U8767077]). Не пытайтесь включать или заряжать другие электронные приборы с помощью адаптера питания DC (Арт.: OMNI-A-AC [U8767093]) или внешнего зарядного устройства (Арт.: OMNI-A-CHRG [U8767077]), если только это не указано в руководстве. В противном случае, это может привести к серьезной травме или даже смерти в результате взрыва.

- ◆ Подсоедините дефектоскоп OmniScan X3 к адаптеру питания постоянного тока (DC), подключенного к соответствующему источнику питания.

ИЛИ

Вставьте батарею в дополнительное внешнее зарядное устройство (Арт.: OMNI-A-CHRG [U8767077]), подключенное к соответствующему источнику питания.

Зарядка батареи в дефектоскопе OmniScan X3 производится следующим образом:

- OmniScan X3 выключен:

Когда OmniScan X3 подключен к источнику питания DC и выключен, он автоматически заряжает батарею.

Во время зарядки батареи индикатор питания мигает оранжевым цветом. Когда зарядка завершена, индикатор питания загорается непрерывным оранжевым цветом. Для зарядки полностью разряженной батареи (остаточный заряд менее 5 %) требуется до 3 часов.

- OmniScan X3 включен:

Когда OmniScan X3 подключен к источнику питания DC и включен, он автоматически заряжает батарею. Индикатор питания горит зеленым цветом во время зарядки батареи (если прибор включен).

В процессе эксплуатации OmniScan X3, подключенного к источнику питания DC, на подзарядку батарей поступает меньше электроэнергии. Поэтому на зарядку полностью разряженной батареи может потребоваться до 8 часов.

Ниже представлены индикаторы заряда аккумулятора в программном интерфейсе.



Батарея отсутствует или неправильно установлена



Полный заряд (прибор отсоединен от адаптера питания DC)

32 %



Уровень заряда (процент оставшегося заряда)  
Уровень заряда меняется с шагом 10 % (0–100 %)



Зарядка батареи (мигающий индикатор); отображается достигнутый уровень заряда



Полный заряд (прибор подключен к адаптеру питания DC)



Батарея слишком горячая. Зарядка приостановлена

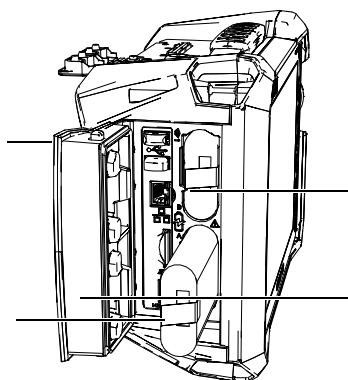


Батарея слишком горячая для продолжения работы (быстрое мигание)

## Извлечение и установка батареи

1. Нажмите оба фиксатора в направлении друг к другу, чтобы открыть аккумуляторный отсек.

2. Нажмите на батарею, затем потяните за ярлык влево и извлеките батарею.



3. Чтобы вставить новую батарею, выровняйте выемку на батарее с выступом в отсеке и вставьте батарею до упора.

4. Закройте аккумуляторный отсек и убедитесь, что оба фиксатора защелкнулись.


## Подключение ключа беспроводной локальной сети

Ключ беспроводной локальной сети входит в стандартную комплектацию OmniScan X3.

◆ Для доступа к порту извлеките верхнюю батарею и нажмите на крышку разъема в верхней части батарейного отсека.



## Включение OmniScan X3


1. Нажмите и удерживайте клавишу питания в течение секунды (  ).

Система запускается и производит проверку памяти; появляется экран запуска.

Если во время запуска в системе возникает неполадка, индикатор питания укажет характер неполадки при помощи цветового кода.

2. Коснитесь экрана, чтобы запустить желаемое приложение и/или, если применимо, настройте подключения (съемный диск, беспроводная сеть, облако).

## Выключение OmniScan X3

1. Быстро нажмите клавишу питания (  ).

2. Щелкните **Shut Down** в окне подтверждения, чтобы выключить дефектоскоп OmniScan X3.

### ВАЖНО

Если OmniScan X3 не реагирует на короткое нажатие клавиши питания (или на выбор кнопки **Shut Down**), нажмите и удерживайте клавишу питания в течение как минимум 5 секунд. Запустится режим выключения прибора. Однако, в данном случае ваши настройки НЕ будут сохранены.



## ВНИМАНИЕ

Никогда не пытайтесь выключить OmniScan X3 путем устранения всех источников питания; это может привести к некорректному запуску при следующем включении.

## Меры предосторожности при использовании батарей



## ВНИМАНИЕ

- Утилизация батарей должна производиться надлежащим образом, в соответствии с местными законами и правилами по ликвидации опасных отходов.
- Транспортировка использованных литий-ионных батарей регламентируется требованиями Организации Объединенных Наций, изложенными в Рекомендациях ООН по перевозке опасных грузов. Все страны и межправительственные организации, а также международные организации должны следовать принципам, заложенным в данных рекомендациях для унификации национальных законодательств в данной области. В международные организации входят: Международная Организация гражданской авиации (ICAO), Международная Ассоциация воздушного транспорта (IATA), Международная Морская организация (ИМО), Министерство транспорта США (USDOT), Министерство транспорта Канады (ТС) и другие. Перед транспортировкой литий-ионных батарей необходимо обратиться к перевозчику для подтверждения действующего регламента.
- Только для штата Калифорния (США):  
В соответствии с законодательством штата Калифорния литиевые аккумуляторы типа CR входят в список материалов, содержащих перхлорат, и требуют особого обращения. Подробнее см. на странице: <http://www.dtsc.ca.gov/hazardouswaste/perchlorate>.
- Во избежание травм не допускайте открытия, повреждения или прокалывания батарей.
- Не сжигайте батареи. Храните батареи вдали от огня и других источников тепла. Перегрев батареи (свыше 80 °C) может стать причиной взрыва и повлечь за собой серьезные травмы.
- Не допускайте падения, ударов или другого некорректного обращения с батареями, так как это может привести к вытеканию едкого и взрывоопасного содержимого элементов.
- Не замыкайте клеммы батареи. Короткое замыкание может стать причиной травмы и привести к серьезному повреждению батареи, что сделает ее нефункциональной.
- Предохраняйте батарею от воздействия влаги или дождя.
- Заряжайте батареи только внутри дефектоскопа OmniScan X3 или с помощью внешнего зарядного устройства, рекомендованного компанией Evident.
- Используйте только батареи, поставляемые Evident.
- Не храните батареи с зарядом менее 40 %. Перед хранением следует зарядить батареи до уровня 40–80 %.
- Во время хранения аккумулятора поддерживайте уровень заряда на уровне 40–80%.
- Не оставляйте батареи внутри OmniScan X3 на период длительного хранения.

## Предупреждение о высоком напряжении

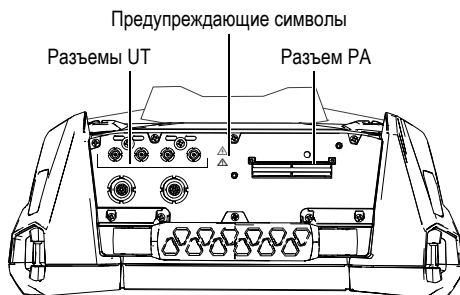


## ВНИМАНИЕ



- Во избежание поражения электрическим током, не прикасайтесь к внутренним проводникам разъемов. Напряжение на внутреннем контакте разъемов UT может достигать 350 В, а на разъеме PA – до 120 В. Предупреждающие символы между разъемами (на Рис. ниже) указывают на риск поражения электрическим током.

- Прибор должен быть подсоединен к источнику питания соответствующего типа, указанному в паспортной табличке.
- В случае использования шнура электропитания, не сертифицированного для изделий Evident, компания не может гарантировать электробезопасность оборудования.



## Утилизация оборудования

Перед утилизацией дефектоскопа OmniScan X3 ознакомьтесь с местными законами и правилами по утилизации электрического и электронного оборудования, и неукоснительно следуйте им.

## Товарные знаки

Термины HDMI и HDMI High-Definition Multimedia Interface, а также логотип HDMI являются товарными знаками или зарегистрированными товарными знаками HDMI Licensing Administrator, Inc. в Соединенных Штатах Америки и/или в других странах.

Логотип SD Logo является товарным знаком SD-3C, LLC.



Названия продуктов являются товарными знаками или зарегистрированными товарными знаками соответствующих компаний.

EVIDENT CANADA, 3415, Rue Pierre-Ardouin, Québec (QC) G1P 0B3  
Canada

EvidentScientific.com

Отпечатано в Канаде • Copyright © 2022 Evident. Все права защищены.

Перевод английского издания: DMTA-20103-01EN – Rev. 6, September 2022



Номер изделия: Q7780044



DMTA-20103-01RU  
Версия 6, Сентябрь 2022



Отпечатано на бумаге  
Rolland Hitech50,  
содержащей 50%  
переработанных волокон.