



# FOCUS PX

## 相控阵和常规超声数据采集仪器

### 用户手册

DMTA-20080-01ZH [U8148091] — 版本E  
2022年9月

这本指导手册包含安全有效地使用这款 Evident 产品的必要信息。使用产品前，请通读指导手册。使用产品时，须按手册中的指导说明进行操作。

请将这本指导手册保存在安全、易于找到的地方。

EVIDENT CANADA, INC. 3415, Rue Pierre-Ardouin, Québec (QC) G1P 0B3 Canada

版权 © 2022 年，Evident 所有。保留所有权利。未经 Evident 公司明确的书面许可，不得对本手册的任何部分进行复制、翻译或发行。

译自英文原版手册：*FOCUS PX — Phased Array and Conventional Ultrasonic Data Acquisition Instrument: User's Manual*  
(DMTA-20080-01EN – Rev. G, September 2022)  
Copyright © 2022 by Evident.

为确保手册内容准确，手册的编写与翻译力求符合规范的语言习惯。手册中所说明的产品为其扉页上印刷日期之前制造的产品。因此如果产品在此日期之后有所更新，手册中用于说明的产品和实际产品之间可能会有些许差别。

手册所包含的内容会随时变化，恕不事先通知。

手册编号：DMTA-20080-01ZH [U8148091]

版本E

2022年9月

在加拿大印刷。

所有品牌为它们各自所有者及第三方实体的商标或注册商标。

---

---

# 目录

---

缩略语列表 .....	7
<b>重要事项 — 使用设备前请务必阅读 .....</b>	<b>9</b>
预期用途 .....	9
指导手册 .....	9
设备的兼容性 .....	10
维修与改装 .....	10
安全符号 .....	10
安全信号词 .....	11
注释信号词 .....	11
安全 .....	12
警告 .....	12
有关电池的预防措施 .....	13
有关运送装有锂离子电池的产品的法规 .....	14
设备处理 .....	14
BC（电池充电器 — 加利福尼亚，美国社区） .....	15
CE（欧盟） .....	15
UKCA（英国） .....	15
RCM（澳大利亚） .....	15
WEEE指令 .....	16
中国RoHS .....	16
韩国通信委员会（KCC） .....	17
符合电磁兼容（EMC）指令 .....	17
符合FCC（美国） .....	17
符合ICES-001（加拿大） .....	18
担保信息 .....	18
技术支持 .....	19

引言 .....	21
<b>1. 套装部件 .....</b>	<b>25</b>
<b>2. FOCUS PX仪器的概述 .....</b>	<b>27</b>
2.1 硬件配置 .....	27
2.2 FOCUS PX仪器 .....	27
2.3 前面板 .....	28
2.4 后面板 .....	30
2.5 拆下仪器保护套并安装FOCUS PX仪器 .....	33
2.6 散热器 .....	35
2.7 工作站 .....	35
<b>3. FOCUS PX仪器的整合 .....</b>	<b>37</b>
3.1 FOCUS PX仪器的安装 .....	37
3.2 在封闭环境中安装仪器 .....	39
<b>4. FOCUS PX仪器的连接 .....</b>	<b>41</b>
4.1 FocusPC软件的安装 .....	41
4.2 以太网链接 .....	42
4.2.1 将FOCUS PX仪器与计算机连接 .....	43
4.2.2 将多台FOCUS PX仪器与计算机连接 .....	43
4.3 自动启动模式 .....	44
4.4 常规UT通道的使用 .....	44
4.4.1 脉冲回波配置 .....	45
4.4.2 一发一收配置 .....	45
4.5 相控阵晶片的使用 .....	46
<b>5. 维护 .....</b>	<b>49</b>
5.1 预防性维护 .....	49
5.2 清洁 .....	49
<b>6. 故障排除 .....</b>	<b>51</b>
<b>7. 技术规格 .....</b>	<b>55</b>
7.1 一般技术规格 .....	55
7.2 脉冲发生器和接收器的技术规格 .....	56

---

7.3	声束的技术规格 .....	58
7.4	数据的技术规格 .....	59
7.5	TCG的技术规格 .....	61
7.6	以太网链接的技术规格 .....	61
7.7	脉冲发生器/接收器的不同之处 .....	62
<b>8.</b>	<b>接口的参考信息 .....</b>	<b>63</b>
8.1	I/O接口 .....	63
8.2	同步输入接口 .....	67
8.3	数字输出报警接口 .....	68
8.4	同步输出接口 .....	69
8.5	以太网接口 .....	70
8.6	主要DC输入接口 .....	71
8.7	辅助DC输入接口 .....	73
8.8	相控阵接口 .....	73
8.9	UT接口 .....	74
<b>附录:</b>	<b>软件、部件及配件 .....</b>	<b>77</b>
<b>插图目录 .....</b>		<b>85</b>
<b>列表目录 .....</b>		<b>87</b>



## 缩略语列表

---

DC	direct current (直流电)
HD	high definition (高分辨率)
LPS	limited power source (限功率电源)
P/C	pitch-catch (一发一收)
P/E	pulse-echo (脉冲回波)
PA	phased array (相控阵)
PLC	programmable logic controller (可编程逻辑控制器)
PRF	pulse repetition frequency (脉冲重复频率)
SELV	safety extra low voltage (安全特低电压)
TCG	time-corrected gain (时间校正增益)
UT	ultrasonic testing (超声检测)





---

## 重要事项 — 使用设备前请务必阅读

---

### 预期用途

FOCUS PX的设计目的是对工业材料和商业材料进行无损检测。



#### 警告

请勿使用FOCUS PX进行任何与预期用途无关的操作。千万不要使用这款设备对人体或动物躯体进行检测或检查。

---

### 指导手册

这本指导手册包含安全有效地使用这款产品的必要信息。使用产品前，请通读这本指导手册。使用产品时，必须按照手册中的指导说明进行操作。请将这本指导手册保存在安全、易于找到的地方。

---

#### 重要事项

本手册中所说明组件的某些细节可能与您设备中安装的组件有所不同。不过，它们的操作原理是相同的。

---

## 设备的兼容性

只能将本设备与Evident公司提供的、经过批准的辅助设备一起使用。由Evident提供并经批准可与本设备一起使用的辅助设备在本手册后面有述。

---



### 注意

一定要使用符合Evident技术规格的设备 and 配件。使用不兼容的设备会导致设备出现故障和/或损坏，还可能会导致人员受伤。

---

## 维修与改装

本设备不包含任何可由用户自行维护的部件。拆开设备可能会使设备的质保失效。

---



### 注意

为避免人身伤害和/或设备损坏，请勿拆卸、改装设备，或企图对设备进行修理。

---

## 安全符号

以下安全符号可能会出现在设备上或指导手册中。



### 一般警告符号

这个符号用于提醒用户注意潜在的危險。必须遵守标有这个符号的所有安全指示，以避免造成可能出现的人身伤害或材料损坏。



### 高电压警告符号

这个符号用于提醒用户注意潜在的高于1000伏电击的危險。必须遵守标有这个符号的所有安全指示，以避免造成可能出现的伤害。

---

## 安全信号词

以下安全信号词可能会出现在设备的说明文件中。



### 危险

“危险”信号词表明危急情况。它提醒用户必须严格遵守正确的操作规程，否则将会造成严重的人身伤害甚至死亡。在未充分理解、未具备操作条件之前，不要继续进行“危险”信号词后面的操作程序。



### 警告

“警告”信号词表明潜在的危险情况。它提醒用户必须严格遵守正确的操作规程，否则可能会导致严重的人身伤害甚至死亡。在未充分理解、未具备操作条件之前，不要进行“警告”信号词后面的操作程序。



### 注意

“注意”信号词表明潜在的危险情况。它提醒用户必须严格遵守正确的操作规程，否则可能会造成轻微或中等程度的人身伤害、物料损毁，尤其是对设备造成部分或全部损坏，或者造成数据丢失。在未充分理解、未具备操作条件之前，不要进行“注意”信号词后面的操作程序。

## 注释信号词

以下注释信号词可能会出现在设备的指导手册中。

### 重要事项

“重要事项”信号词提醒用户特别注意那些要完成操作程序就必须了解的至关重要、不可或缺的信息。

### 注释

“注释”信号词提醒用户对某些操作程序要特别引起注意。“注释”信号词还表示其下所述相关或辅助性信息会对用户有用，但不强制要求执行。

## 提示

“提示”信号词提醒用户注意那些根据用户具体需要，帮助用户应用手册中说明的技巧以及操作步骤的提示。“提示”信号词还可能引出如何有效提高产品性能的提示。

## 安全

在启动设备之前，须核查是否已经采取了适当的安全预防措施（参阅以下警告信息）。此外，须注意设备外部的安全标记，这些标记在“安全符号”中有说明。

## 警告



### 警告

#### 一般警告

- 在开启设备前，请仔细阅读指导手册中的指导说明。
- 请将指导手册保存在一个安全的地方，供日后查阅。
- 请遵循安装和操作程序。
- 务必遵守设备上和指导手册中的安全警告。
- 如果不以制造商规定的方式使用设备，则设备自身带有的保护功能可能会被损坏。
- 请勿安装替换部件，或未经授权对设备进行改装。
- 适用的维护指令只能由受过专门培训的维护人员执行。为了避免电击危险，只有具备资格的人员才可对设备进行维护。有关本设备的任何故障或问题，请与Evident公司或Evident授权的代理商联系。
- 不要直接用手触碰接口。否则，可能会使设备出现故障，或遭到电击。
- 不要使金属或异物通过接口或设备的其他任何开口处进入到设备中。否则，可能会使设备出现故障，或遭到电击。



## 警告

### 电气警告

设备只能与额定标签上规定的电源类型连接。



## 注意

如果未经许可使用了一条不是Evident产品专用的电源线，则Evident将不能确保设备的电气安全。

## 有关电池的预防措施



## 注意

- 在对电池进行处理之前，应查阅当地的法律、法规及法令，并遵照这些法律、法规及法令处理电池。
- 锂离子电池的运输受联合国颁布的《联合国关于危险货物运输建议书》的管制。各国政府、政府间国际组织，以及其他国际组织都应严格遵守这些法规中的原则，从而在这个领域内对世界范围内的统一和谐做出贡献。这些国际组织包括国际民间航空组织（ICAO）、国际航空运输协会（IATA）、国际海事组织（IMO）、美国运输局（USDOT），以及加拿大交通部（TC）等。在运输锂离子电池之前，请联系您的运输商，确认当前的运输合规情况。
- 仅适用于加利福尼亚州（美国）：  
本设备包含CR电池。CR电池包含高氯酸盐物质，可能要求以特殊方式处理。请访问以下网站：<http://www.dtsc.ca.gov/hazardouswaste/perchlorate>。
- 不要打开、挤压电池，也不要再在电池上扎孔，否则会造成人身伤害。
- 切勿焚烧电池。请将电池放置在远离火源或其他极高温热源的地方。若电池暴露在极高温热源下（80°C以上），可能会引起爆炸，或造成人身伤害。
- 请勿摔落、碰撞或以其他方式损坏电池，因为这样做可能会使电池内部具有腐蚀性和爆炸性的物质暴露在外。
- 请勿使电池的两端短路。短路会造成人身伤害，使电池严重损坏，并导致电池报废。
- 请勿将电池放置在潮湿环境或雨水中。这样做可能会引起电击。

- 只能使用经Evident许可使用的外置充电器为电池充电。
- 只能使用由Evident提供的电池。
- 请勿存放剩余电量低于40%的电池。存放电池前，需将电池的电量充至40% ~ 80%的水平。
- 存放期间，请使电池电量始终保持在40% ~ 80%的水平。
- 存放设备时，请勿将电池遗留在FOCUS PX设备中。

## 有关运送装有锂离子电池的产品的法规

---

### 重要事项

在运送锂离子电池或电池组时，需确保遵守所有当地的运输法规。

---



### 警告

损坏的电池不能通过正常路线运送：千万不要将损坏的电池运送给Evident。请与您所在地的Evident代理商或材料处理专业人员联系。

---

## 设备处理

在对报废的FOCUS PX进行处理之前，应查阅当地的法律、法规及法令，并遵照这些法律、法规及法令处理设备。

## BC（电池充电器 — 加利福尼亚，美国社区）



BC标识表明产品经过测试并证明符合《加利福尼亚法规汇编》的第20章第1601节到第1608节中讲述的有关电池充电器系统的“电器能效法规”的要求。本设备的内置电池充电器已经根据加州能源委员会（CEC）的要求进行测试和认证；本设备列于CEC的在线（T20）数据库中。

## CE（欧盟）



本设备符合有关电磁兼容的2014/30/EU指令中的要求，有关低电压的2014/35/EU指令中的要求，以及有关有害物质限制（RoHS）的2011/65/EU指令的修订指令2015/863中的要求。CE标识表明产品符合欧盟的所有适用指令。

## UKCA（英国）



本设备符合《2016年电磁兼容性法规》、《2016年电气设备（安全）法规》和《2012年限制在电气和电子设备中使用某些有害物质法规》的要求。UKCA标识表明产品符合上述指令。

## RCM（澳大利亚）



这个合规标识（RCM）表明产品符合所有适用的标准，并已在澳大利亚通信和媒体管理局（ACMA）注册，可以在澳大利亚市场上售卖。

## WEEE指令



根据《欧洲关于报废电气电子设备的2012/19/EU指令》（WEEE），这个标识表示严禁随意将带有这个标识的产品作为未分类城市垃圾丢弃，而应单独回收。要了解您所在国家有关回收和/或收集体系的信息，请与您所在地的Evident经销商联系。

## 中国RoHS



电器电子产品有害物质限制使用标志

本标志是根据“电器电子产品有害物质限制使用管理办法”以及“电子电气产品有害物质限制使用标识要求”的规定，适用于在中国销售的电器电子产品上的电器电子产品有害物质使用限制标志。

（注意）电器电子产品有害物质限制使用标志内的数字为在正常的使用条件下有害物质等不泄漏的期限，不是保证产品功能性能的期间。

产品中有害物质的名称及含量

部件名称		有害物质					
		铅及其化合物 (Pb)	汞及其化合物 (Hg)	镉及其化合物 (Cd)	六价铬及其化合物 (Cr(VI))	多溴联苯 (PBB)	多溴二苯醚 (PBDE)
主体	机构部件	×	○	○	○	○	○
	光学部件	×	○	○	○	○	○
	电气部件	×	○	○	○	○	○
附件		×	○	○	○	○	○

本表格依据 SJ/T 11364 的规定编制。

○：表示该有害物质在该部件所有均质材料中的含量均在 GB/T26572 规定的限量要求以下。

×：表示该有害物质至少在该部件的某一均质材料中的含量超出 GB/T26572 规定的限量要求。



## 韩国通信委员会 (KCC)



这个标识向销售商与用户表明，本设备是适用于办公室内操作的电磁性设备（A类产品），而且可以在家庭住宅的外面使用。本设备符合韩国的电磁兼容性（EMC）要求。

设备的 MSIP 码是：MSIP-REM-OYN-FOCUSPX。

이 기기는 업무용 환경에서 사용할 목적으로 적합성평가를 받은 기기로서 가정용 환경에서 사용하는 경우 전파간섭의 우려가 있습니다.

## 符合电磁兼容 (EMC) 指令

本设备产生并使用射频能量。如果不严格按照制造商的指导进行正确安装和使用，可能会引起电磁干扰。FOCUS PX经过测试证明，符合EMC指令对工业设备所制定的限定标准。

## 符合FCC (美国)

### 注释

本产品经过测试证明符合FCC规章第15部分中关于A类数字式设备的限制要求。制定这些限制要求的目的是为了避免在商业环境中操作设备时造成有害干扰而提供合理的保护。本设备产生和使用射频能量，而且可能还会辐射射频能量，如果不严格按照指导手册中的说明正确安装和使用，可能会对无线电通信造成有害的干扰。在居民区操作这类设备时很可能会产生有害的干扰，如果发生了这种情况，则需用户自己出资解决干扰问题。

### 重要事项

未经负责合规的有关部门的明确许可，而对设备进行修改或改装，会使用户丧失操作设备的授权。

## FCC供应商的一致性声明

据此声明，以下产品：

产品名称：FOCUS PX

型号：FOCUS PX-MR/FOCUS PX-CW

符合以下技术规格：

FCC第15部分的B项中的15.107小节和15.109小节。

补充信息：

本设备符合FCC规章的第15部分中的要求。设备的操作受以下两个条件的限制：

- (1) 设备不会造成有害的干扰。
- (2) 设备必须具有接收任何干扰的能力，包含那些可能会引起不希望出现操作的干扰。

负责方的名称：

EVIDENT CANADA, INC.

地址：

3415, Rue Pierre-Ardouin, Québec (QC) G1P 0B3 Canada

电话号码：

+1 781-419-3900

## 符合ICES-001（加拿大）

This Class A digital apparatus complies with Canadian ICES-001.

Cet appareil numérique de la classe A est conforme à la norme NMB-001 du Canada.

## 担保信息

Evident公司担保其所生产的产品在特定的时间内，及Evident Scientific Inc. Terms and Conditions中所限定的条件下，不会在材料和工艺方面出现任何缺陷。《Evident Scientific Inc.的条款与条件》出现在以下网页中：

<https://www.olympus-ims.com/zh/terms/>。

Evident公司的质保只在按照指导手册中讲述的方法正常使用产品的情况下有效。对于过度使用产品，企图在未经授权的情况下自行修理或改装产品时出现的问题，不予担保。

在收到货物时，要仔细全面地进行检查，及时发现可能在运输过程中出现的外部或内部损坏。如有任何损坏，须及时通知货运人员，因为通常货运人员对运输过程中货物出现的损坏负有责任。请保留包装材料、货运单以及其他货运文件，以便就损失提出索赔。通知了货运人员后，请联系Evident，我们可以在索赔损失事务中提供帮助。如有需要，我们还会提供替代产品设备。

本指导手册说明正确操作您所购买的Evident产品的方法。然而，手册中的信息只用于教学目的，在未经操作人员或主管的独立测试和 / 或验证的情况下，不能用于具体的检测应用中。随着应用重要程度的增加，这种对操作程序独立核查的重要性也相应增加。基于这个原因，Evident对手册中说明的技巧、示例或步骤符合工业标准或者满足任何特定应用的要求，不做任何明确的或非明确的担保。

Evident保留修改所有产品的权利，但不承担对此前制造的产品进行更新的责任。

## 技术支持

Evident公司坚定致力于提供优质客户服务和高水平的产品技术支持。如果您在使用我们的产品时，遇到任何困难，或者产品不能以说明手册中描述的方式工作，请首先查阅《用户手册》。然后，如果仍需要帮助，请联系我们的售后服务部门。要获得离您最近的服务中心地址，请通过Evident Scientific网站访问服务中心网页。



---

# 引言

---

FOCUS PX相控阵和常规超声数据采集仪器是一款使用相控阵和常规超声技术进行无损检测的高性能的采集仪器。这款仪器受控于基于PC机的FocusPC软件，而FocusPC软件可以最多管理并联在一起的5台FOCUS PX仪器（可同时启用最多4台FOCUS PX仪器，5台中的1台为未启用的FOCUS PX仪器）。

FOCUS PX 仪器的主要特性如下：

- 16或32个聚焦通道
- 64或128个相控阵（PA）通道，带有线性放大器
- 4个常规超声（UT）通道，带有线性放大器
- 实时数据压缩
- 高脉冲速率
- 高数据吞吐量  
（最高达20000个12比特A扫描/每秒，每个A扫描包含750个点）
- 灵活性很强的连接扫查器和控制器的性能
- 方便的可编程逻辑控制器（PLC）的整合性能

FOCUS PX仪器可与灵活的可编程逻辑控制器（PLC）一起使用，并具有软件整合功能，从而可被方便地整合到自动检测系统中（参见第22页的图 i-1）。



图 i-1 全自动检测系统的示例<sup>1</sup>

要将FOCUS PX仪器与一个可编程逻辑控制器（PLC）或一个扫查器整合在一起，需使用FOCUS PX仪器后面板上的接口，将仪器与PLC或扫查器连接起来，并交换以下指令（参见第23页的图 i-2）。

---

1. 图片由SCLEAD（成都主导科技有限责任公司）提供。

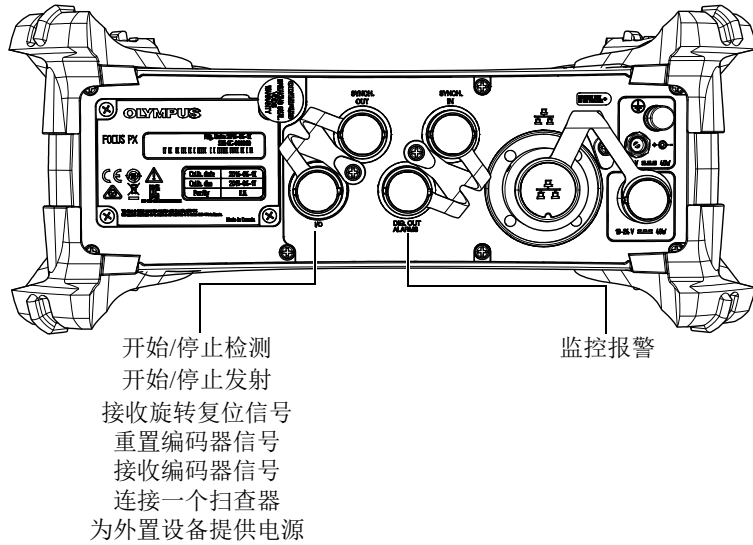


图 i-2 FOCUS PX仪器的后面板

与仪器整合在一起使用的软件：FocusPC、FocusControl及FocusData具有很大的灵活性，可使用户创建完全自行定制的应用，以充分满足具体检测的要求（参见第23页的图 i-3）（请参阅《FocusPC — 常规超声和相控阵超声的数据采集和分析软件：用户手册》，了解更详细的信息）。

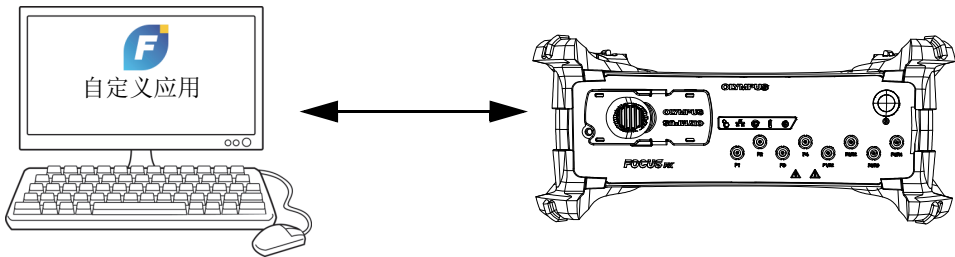


图 i-3 软件整合





# 1. 套装部件

---

FOCUS PX相控阵和常规超声数据采集仪器有4种不同的型号：

- 32:128PR  
32:128PR相控阵（PA）采集仪器，包含4个多路传输常规超声（UT）高分辨率（HD）通道（脉冲回波或一发一收）
- 16:64PR  
16:64PR相控阵（PA）采集仪器，包含4个多路传输常规超声（UT）高分辨率（HD）通道（脉冲回波或一发一收）
- 16:128PR  
16:128PR相控阵（PA）采集仪器，包含4个多路传输常规超声（UT）高分辨率（HD）通道（脉冲回波或一发一收）
- 4UT  
常规超声采集仪器，包含4个多路传输常规超声（UT）高分辨率（HD）通道（脉冲回波或一发一收）

FOCUS PX仪器的标准配置包含以下配件：

- 运输箱
- DC（直流电）适配器（电源）
- 电源线（不同国家，型号不同）
- USB闪存驱动盘，包含以下内容：
  - FocusPC软件
  - Calculator（计算器）软件
  - FocusPC Viewer（查看器）
  - FocusControl软件开发包

- FocusData软件开发包
- 《FocusPC — 常规超声和相控阵超声的数据采集和分析软件：用户手册》
- *FocusPC — UT and Phased Array Data Acquisition and Analysis Software: Advanced User's Manual* (《FocusPC — 常规超声和相控阵超声的数据采集和分析软件：高级用户手册》，尚未译为中文)
- 《FOCUS PX简易入门说明书》
- 《FOCUS PX — 相控阵和常规超声数据采集仪器：用户手册》
- 交叉以太网线（第5类或更高类别），5米
- 用于拆卸仪器保护套的螺丝刀
- 数字输入线，5米
- 数字输出线，5米
- 校准证书

---

<b>注释</b>
-----------

在使用 FOCUS PX 仪器前，请确保套装中的部件没有短缺。若有任何物件丢失或损坏，请联系 Evident。

---

要查看部件及配件列表，请参阅第77页的“软件、部件及配件”。

## 2. FOCUS PX仪器的概述

本章为用户说明FOCUS PX相控阵和常规超声数据采集仪器。

### 2.1 硬件配置

第27页的图 2-1表明FOCUS PX仪器的硬件结构。

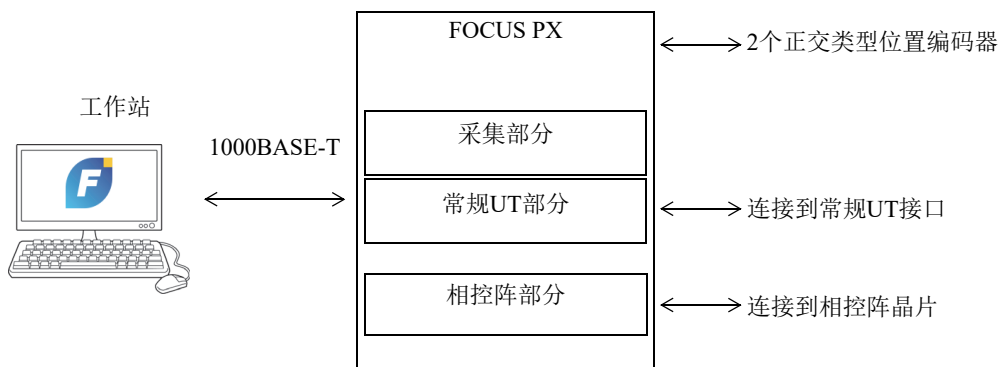


图 2-1 FOCUS PX仪器的硬件结构

### 2.2 FOCUS PX仪器

FOCUS PX是一种可通过以太网链接进行双向通讯的相控阵和常规超声数据采集仪器。FOCUS PX仪器包含3个部分：采集部分、常规UT部分和相控阵部分。

采集部分与采集操作同步，收集UT数据（A扫描和C扫描），收集I/O数据（编码器），并将数据发送到计算机。

常规UT部分管理常规UT的高分辨率通道。

相控阵部分管理聚焦法则（发送延迟、接收延迟和信号汇总）。

## 2.3 前面板

第28页的图 2-2是一张FOCUS PX仪器前面板的图像，用户可以在仪器的前面板上进行以下操作：

- 连接一个PA探头（或者使用分流器连接多个PA和UT探头）
- 最多连接8个常规UT探头
- 开启和关闭FOCUS PX仪器
- 通过指示器了解FOCUS PX仪器的状态

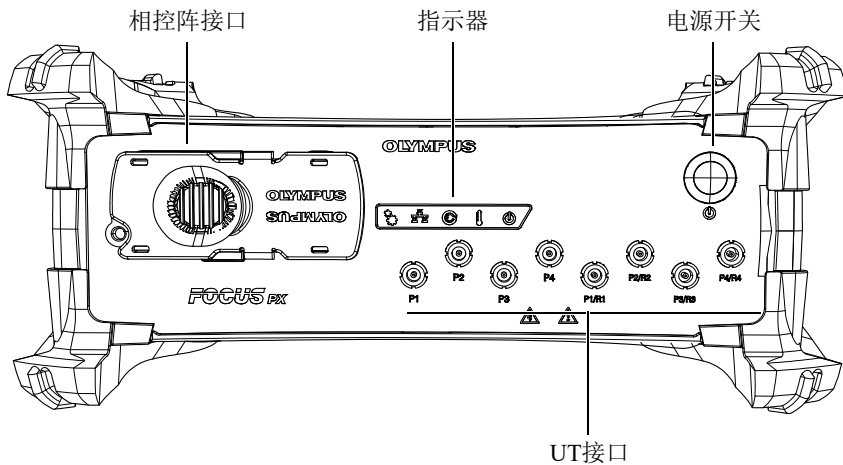


图 2-2 FOCUS PX仪器的前面板

FOCUS PX仪器的前面板有以下接口、指示器和开关：

## 相控阵接口

这个160针接口用于连接FOCUS PX仪器和一个相控阵探头。它最多可以连接128个通道。如果FOCUS PX仪器要与一个Hypertronics相控阵探头一起使用，则需要将一个Hypertronics-MINIDOCK适配器连到这个接口中。

## P1, P2, P3, P4, P1/R1, P2/R2, P3/R3, P4/R4接口


这些LEMO接口用于连接FOCUS PX仪器与常规UT探头。请参阅第44页的“常规UT通道的使用”。




### 注意

当FOCUS PX仪器在常规超声模式下使用P1、P2、P3、P4、P1/R1、P2/R2、P3/R3及P4/R4接口时，P接口和P/R接口中的电压会非常危险，而且会有电击危险。

## 指示器


机械指示器 ()

这个指示器留作将来使用。

以太网指示器 ()

当这个指示器点亮为绿色或橙色时，表明以太网链接已经建立。

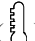
当这个指示器闪烁绿灯或橙色灯时，表明正在使用以太网链接进行通讯。绿色指示灯表明以太网的连接速度为1000兆位/秒 (Mbps)，而橙色指示灯表明以太网的连接速度为100兆位/秒。

供电状态指示器 ()

当这个指示器点亮为绿色时，表明FOCUS PX仪器正通过DC电源适配器（主要DC输入连接器）由直流电供电。


当这个指示器点亮为红色时，表明主要DC电源不在10 VDC到24 VDC的范围内。如果输入电压不在允许的范围内，请联系售后服务部门。

当指示器不亮时，表明没有接通电源。

温度指示器 ()

当这个指示器点亮为绿色时，表明仪器的内部温度处于操作温度范围内。

当这个指示器点亮为红色时，表明仪器的内部温度超出了所允许温度的上限。FOCUS PX仪器将会自动关闭。此时必须要等待FOCUS PX仪器冷却后才可以重新启动仪器。

电源指示器 (  )

当这个指示器点亮为绿色时，表明FOCUS PX仪器已经启动。

当这个指示器闪烁绿灯时，表明FOCUS PX仪器正在启动或正在关闭。

当按下电源按钮后，这个指示器闪烁3次红灯时，表明FOCUS PX仪器的内部温度超出了所允许温度的上限。需等待FOCUS PX仪器冷却下来。

当这个指示器持续闪烁红灯时，表明FOCUS PX仪器处于安全模式（在出现闪存错误时）。需联系售后服务部门。

电源开关

这个开关用于开启和关闭FOCUS PX仪器。

## 2.4 后面板

第31页的图 2-3是一张FOCUS PX仪器后面板的图像，用户可以在仪器的后面板上进行以下操作：

- 连接一个扫查器
- 连接输入和输出信号（编码器、报警器等）
- 将FOCUS PX仪器连接到以太网
- 将FOCUS PX仪器连接到桌面电源
- 将FOCUS PX仪器连接到一个电源
- 同步多台FOCUS PX仪器

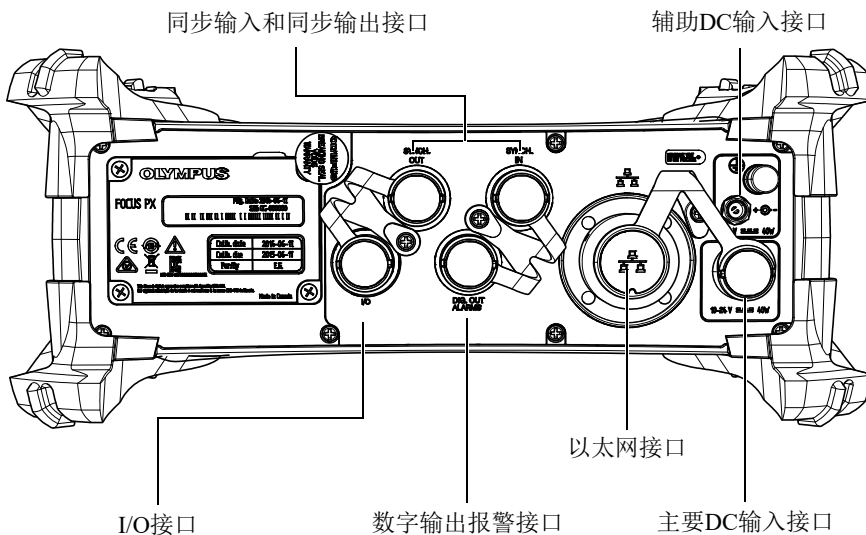


图 2-3 FOCUS PX仪器的后面板

FOCUS PX仪器的后面板有以下接口：

#### I/O接口（黑色）

这个接口用于连接数字输入和输出信号。  
请参阅第63页的“I/O接口”，了解更详细的信息。

#### 同步输入（黄色）

这个接口用于连接一个输入同步信号。  
请参阅第67页的“同步输入接口”，了解更详细的信息。

### 重要事项

确保将线缆黄色的一端连接到同步输入接口中（参见第32页的图 2-4）。

#### 同步输出（红色）

这个接口用于连接一个同步输出信号。  
请参阅第69页的“同步输出接口”，了解更详细的信息。

**重要事项**

确保将线缆红色的一端连接到同步输出接口（参见第32页的图 2-4）。

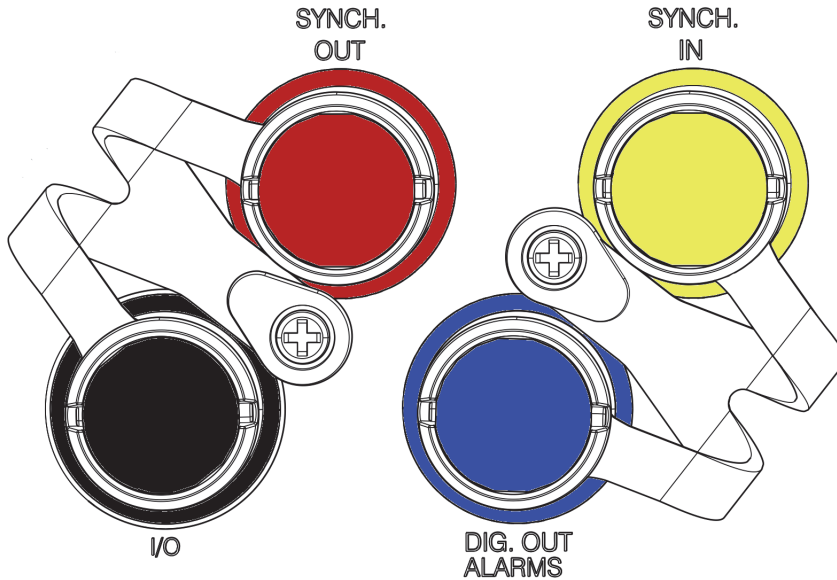


图 2-4 接口的不同颜色

数字输出报警接口（蓝色）

这个接口提供数字报警输出信号。

请参阅第68页的“数字输出报警接口”，了解更详细的信息。

以太网接口

这个8位模块化接口用于将FOCUS PX仪器与以太网络连接。在正常操作的过程中，会有一个指示器在以太网链接建立时闪烁绿色。

请参阅第70页的“以太网接口”，了解更详细的信息。



### 辅助DC（直流电）输入接口

这个接口用于将FOCUS PX仪器与一个电压范围在15 VDC到18 VDC，最大额定功率为40 W的DC电源连接。请参阅第73页的“辅助DC输入接口”，了解更详细的信息。

### 主要DC（直流电）输入接口

这个接口用于将FOCUS PX仪器与一个电压范围在10 VDC到24 VDC，最大额定功率为40 W的DC电源连接。请参阅第71页的“主要DC输入接口”，了解更详细的信息。

## 2.5 拆下仪器保护套并安装FOCUS PX仪器

第33页的图 2-5图中所示的仪器保护套的主要功能是保护FOCUS PX仪器。保护套还可以在FOCUS PX仪器周围提供足够的空间，以使散热器正常发挥冷却仪器的功能。可以将保护套拆卸下来，以方便扫查器的安装。

### 拆下仪器保护套

1. 取下位于保护套螺钉上的塑料保护按扣。
2. 使用十字螺丝刀拆下螺钉。
3. 先取下一侧的保护套。
4. 重复以上步骤，取下另一侧的保护套。

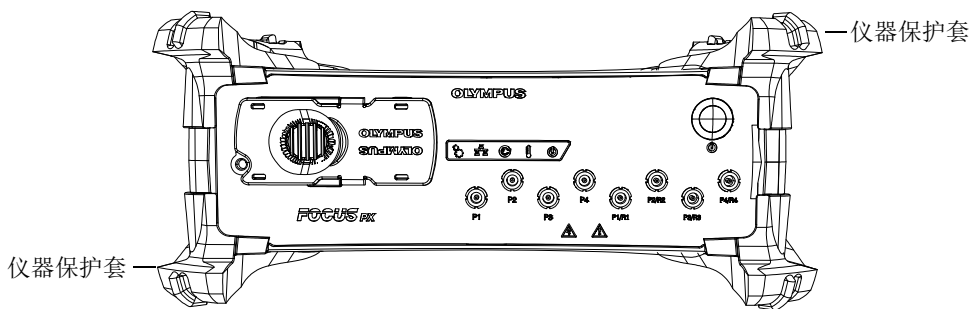


图 2-5 仪器保护套

## 将FOCUS PX 仪器安装到扫查器上

- ◆ 使用4个M5螺钉将FOCUS PX仪器固定到扫查器上，M5螺钉要安装到仪器顶部和底部的孔中（参见第34页的图 2-6）。螺纹深度为9毫米。

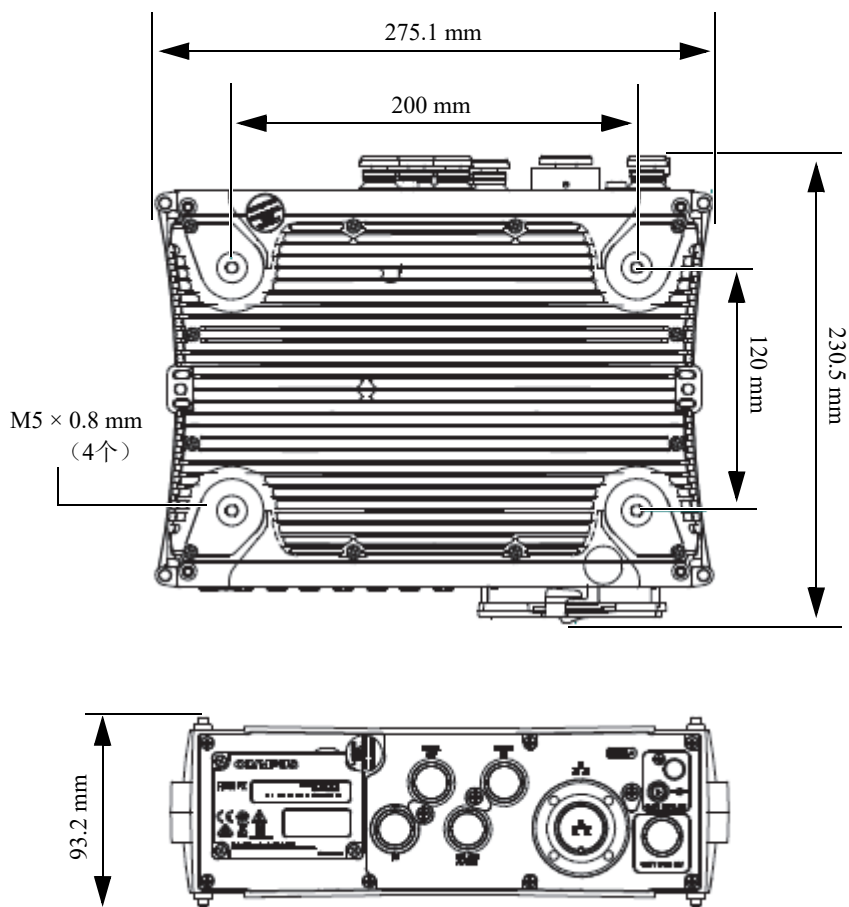


图 2-6 安装螺钉的部位和相关测量值

## 2.6 散热器

FOCUS PX仪器必须得到适当的通风，以避免出现过热情况，并确保仪器可继续正常工作。为冷却FOCUS PX仪器的内部组件，散热器被安装于仪器的顶部、底部及两侧（参见第35页的图 2-7）。



### 注意

需确保在通风良好的区域中使用FOCUS PX仪器，而且要避免位于FOCUS PX仪器顶部、底部及两侧的散热器受到阻挡；否则仪器会出现过热现象，并停止正常的操作。

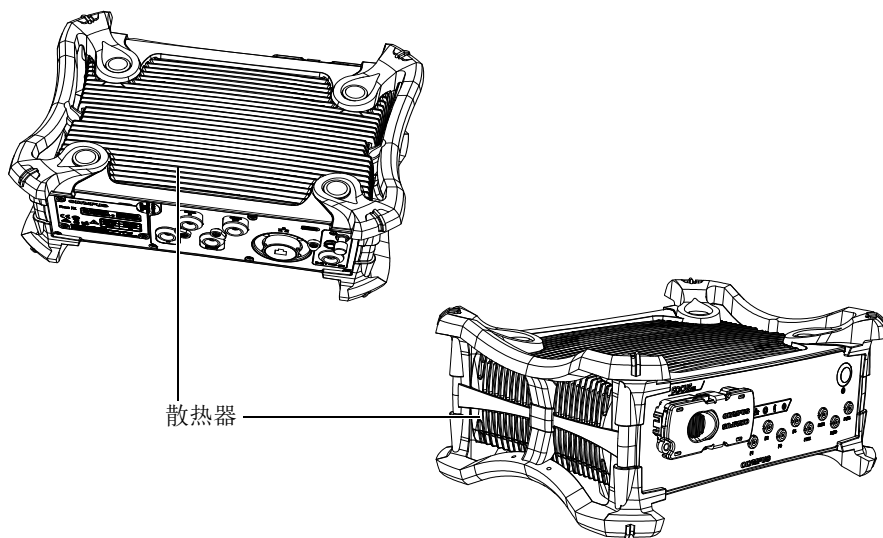


图 2-7 FOCUS PX仪器的散热器

## 2.7 工作站

工作站是一台可以通过以太网链接进行双向通讯的计算机。它可以在Windows 7或Windows 8操作系统下承载FocusPC采集软件。工作站有以下功能：

- 承载FocusPC软件
- 承载FOCUS PX仪器的配置文件
- 通过以太网链接控制FOCUS PX仪器对数据的采集和接收操作
- 处理和显示由FOCUS PX仪器收集的UT数据
- 将在检测过程中获得的UT采集数据，保存到位于内置或外置数据存储装置的文件中

---

## 3. FOCUS PX仪器的整合

---

本章为用户说明将FOCUS PX相控阵和常规超声数据采集仪器整合到检测系统中的操作步骤。

### 3.1 FOCUS PX仪器的安装

本节说明如何安装FOCUS PX仪器。探头接口位于仪器的前面板，DC输入接口位于仪器的后面板。



#### 注意

当3台或更多的FOCUS PX仪器叠放在一起时，必须要使用一个架子或一个适当的机械装置支撑这些仪器。如果不使用这种支撑装置，组合在一起使用的仪器就不会稳固安放，而且可能会跌落，从而可能会导致人员受伤或设备损坏。



#### 注意

在将仪器安装到一个支撑框架上时，只能使用仪器底部的螺钉孔。不要使用仪器顶部的螺钉孔。否则，可能会导致仪器受损或人员受伤。

---

### 安装FOCUS PX仪器

1. 安装FOCUS PX仪器的地点要远离热源，仪器每侧最少要有5厘米的空间，以散发热量。



### 注意

为防止渗入水分，需使用防水线缆。如有水分渗入，可能会损坏FOCUS PX仪器。

---

2. 使用第 5 类以太网交叉线，将 FOCUS PX 仪器的以太网接口与检测计算机的网卡连接起来。随 FOCUS PX 仪器为用户提供的线缆是第 5 类以太网交叉线（Evident 的工件编号为 60ND0001）。
- 

### 注释

在恶劣的环境中使用FOCUS PX仪器时，需选择一条具有很强的抗摩擦力、抗拉伸应力和抗扭转力性能的以太网线。

---

3. 在计算机中安装FocusPC软件，然后执行向导中的步骤，配置网卡，将计算机与 FOCUS PX仪器连接起来（参阅第41页的“安装FocusPC软件”）。
- 



### 警告

为避免出现电击危险，Evident 强烈建议在连接和断开探头之前，一定要关闭 FOCUS PX 仪器。

---



### 注意

如果在没有耦合剂的情况下触发探头，探头可能会遭到永久性损坏。如果没有使用探头进行检测，则应将FOCUS PX仪器关闭。

---

4. 使用适当的线缆，将探头连接到相控阵接口和/或UT接口。
  5. 使用适当的线缆，将设置所要求的以及用户所需的每个部件连接到FOCUS PX仪器上相应的接口中（例如：编码器、报警器等）。
-

---

**注释**

要了解有关接口的所有详细信息，请参阅第28页的“前面板”和第30页的“后面板”。

- 
6. 将电源接地线路与一条适当的线缆连接，或与一条带有插头的线缆连接，然后再将线缆的另一端连接到一个电气柜中，或连接到一个适当的接地结构中。
  7. 将DC电源适配器连接到FOCUS PX仪器的DC输入接口中。将DC电源适配器的另一端连接到适当的电源。  
一个适当电源是指一种专用的受安全特低电压（SELV）限制的电源（LPS），其主要电源的电压范围在10 VDC到24 VDC之间，其辅助电源的电压范围在15 VDC到18 VDC之间。
  8. 按下电源开关，启动FOCUS PX仪器。

## 3.2 在封闭环境中安装仪器

可以将FOCUS PX仪器6个面的任何一面作为底面放置仪器。在封闭环境（如：电气柜）中安装FOCUS PX仪器时，要确保这个环境的通风状况良好，以避免仪器出现过热现象。

**注意**

需确保在通风良好的区域中使用FOCUS PX仪器，同时要避免位于FOCUS PX仪器顶部、底部及两侧的散热器受到阻挡，从而可避免出现过热现象并确保正常的操作。

---





---

## 4. FOCUS PX仪器的连接

---

本章说明FOCUS PX相控阵和常规超声数据采集仪器的连接情况。FOCUS PX仪器受一个被称为“工作站”的计算机控制，这个计算机中必须安装FocusPC软件。这个工作站控制采集过程并分析由FOCUS PX仪器收集的超声数据。

### 4.1 FocusPC软件的安装

执行以下FocusPC软件的安装操作步骤。

#### 安装FocusPC软件

1. 在待安装FocusPC软件的计算机上，使用具有管理员权限的用户账户登录。
2. 运行 Evident 提供的光盘上的 FocusPC 安装程序。
3. 按照屏幕上显示的FocusPC安装程序向导，完成操作。  
向导会安装FocusPC软件和Calculator（计算器）软件。
4. 关闭计算机的休眠模式，以防止计算机与FOCUS PX仪器的连接中断。
  - a) 在任务栏的**Search**（搜索）框中，点击**Edit Power Plan**（编辑电源计划），然后选择**Edit Power Plan**（编辑电源计划）。
  - b) 在**Edit Plan Settings**（编辑计划设置）对话框中，将**Turn off the display**（关闭显示）和**Put the computer to sleep**（使计算机进入休眠状态）都设置为**Never**（从不）（参见第42页的图 4-1）。
  - c) 点击**Save Changes**（保存更改）。

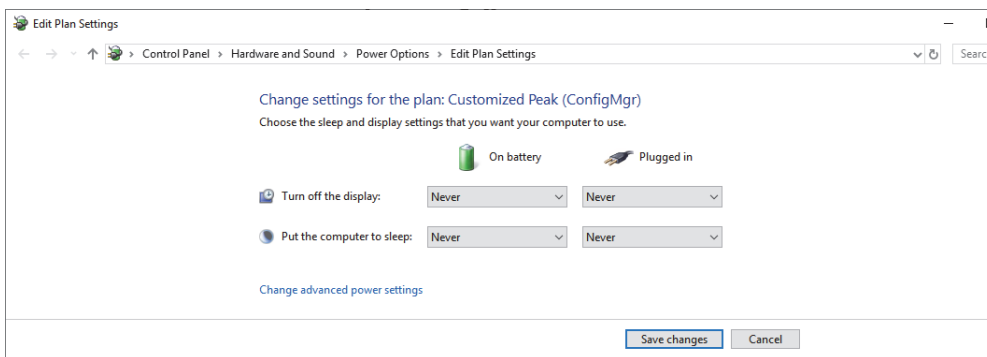


图 4-1 编辑计划设置对话框

### 注释

FocusPC安装程序可配置Windows防火墙，以使FOCUS PX仪器与FocusPC和Bootp服务器程序进行通讯。如果在运行FocusPC的计算机上使用的是第三方防火墙，则请参阅《FocusPC高级用户手册》，了解有关配置的信息。

## 4.2 以太网链接

FOCUS PX仪器必须通过以太网与计算机连接。要实现这个目的，FOCUS PX仪器必须配备有内置以太网硬件。要使用网络交换机对网络进行配置，用户可以使用一条标准以太网线。要进行点到点配置，则需使用一条以太网交叉线（第5类或更高级别）。

FOCUS PX仪器可使用1000BASE-T快速以太网。

FOCUS PX仪器没有内置磁盘驱动器。因此在启动FOCUS PX仪器前，必须通过以太网，将仪器与一台运行FocusPC软件的计算机连接，从而可以加载正常工作所需的所有数据。启动FOCUS PX仪器后，仪器就与以太网接通了。

---

**重要事项**

FOCUS PX仪器必须连接到其所在建筑物内的一个以太网网络。

---

**注释**

要了解安装和使用FocusPC软件的更详细信息，请参阅《FocusPC用户手册》和《FocusPC高级用户手册》。

---

## 4.2.1 将FOCUS PX仪器与计算机连接

执行以下步骤，将一台FOCUS PX仪器与计算机连接起来。

### 将一台FOCUS PX仪器与计算机连接

1. 在检测计算机上安装FocusPC软件，然后执行向导中的步骤，配置网卡，以将计算机与FOCUS PX仪器连接（参阅第41页的“安装FocusPC软件”）。
2. 使用第5类以太网交叉线，将FOCUS PX仪器的以太网接口与检测计算机的网卡连接起来。
3. 开启FOCUS PX仪器。

## 4.2.2 将多台FOCUS PX仪器与计算机连接

**注意**

当3台或更多的FOCUS PX仪器叠放在一起时，必须要使用一个架子或一个适当的机械装置支撑这些仪器。如果不使用这种支撑装置，组合在一起使用的仪器就不会稳固安放，而且可能会跌落，从而可能会造成人员受伤或设备损坏。

---

执行以下步骤，将多台FOCUS PX仪器与检测计算机连接起来。

## 将多台FOCUS PX仪器连接到计算机

1. 在检测计算机上安装FocusPC软件，然后执行向导中的步骤，配置网卡，以将计算机与多台FOCUS PX仪器连接（参阅第41页的“安装FocusPC软件”）。
2. 使用第5类以太网交叉线，将每台FOCUS PX的以太网接口与千兆位以太网交换机的一个输入端口连接，然后再将交换机与检测计算机连接。

---

<b>注释</b>
-----------

在恶劣的环境中使用FOCUS PX仪器时，需选择具有很强的抗摩擦力、抗拉伸应力和抗扭转力性能的以太网线。

---

3. 开启每台FOCUS PX仪器。

## 4.3 自动启动模式

FOCUS PX仪器有一个自动启动模式，可用于以远程方式启动FOCUS PX仪器。启用该模式后，用户无需按下电源开关，便可开启FOCUS PX仪器。在自动启动模式下，在将FOCUS PX仪器连接到DC电源适配器时，就会自动启动仪器。默认情况下，这个模式处于关闭状态。

### 开启自动启动模式

1. 关闭FOCUS PX仪器，然后断开仪器与DC电源适配器的连接。
2. 在按下电源开关时，将FOCUS PX仪器与DC电源适配器连接。
3. 等待5到10秒钟，然后松开电源开关。  
电源指示灯会闪烁两下。
4. 要关闭自动启动模式，需重复步骤1到3。

## 4.4 常规UT通道的使用

可以在脉冲回波（P/E）和一发一收（P/C）两种配置下使用常规UT通道。

#### 4.4.1 脉冲回波配置

对于脉冲回波配置，可以使用P1/R1、P2/R2、P3/R3和P4/R4接口的任何一个，并在同一个接口上发送脉冲和接收超声信号（参见第45页的图 4-2）。

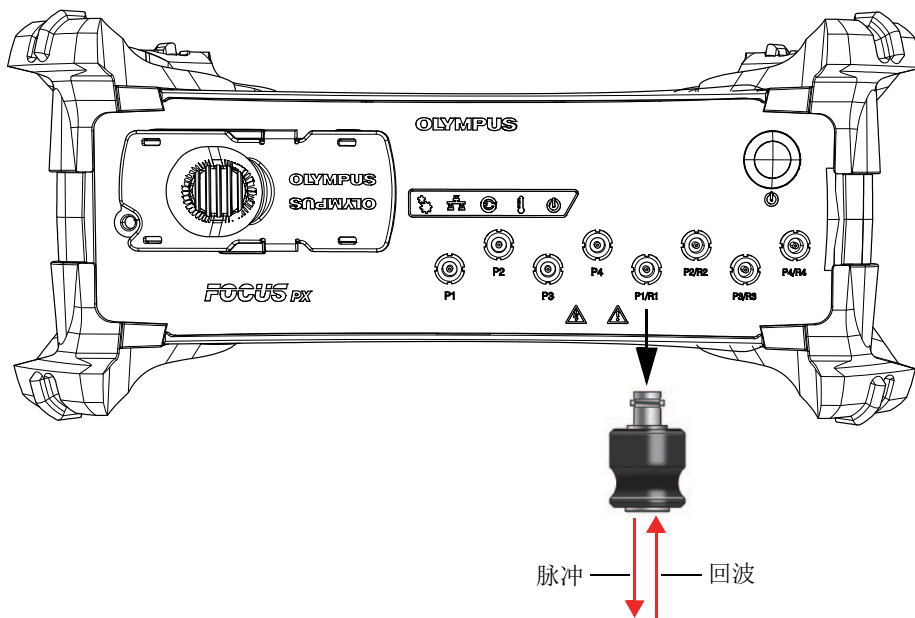


图 4-2 脉冲回波配置

#### 4.4.2 一发一收配置

对于一发一收配置，可以使用P1、P2、P3、P4、P1/R1、P2/R2、P3/R3和P4/R4接口发射超声信号，使用P1/R1、P2/R2、P3/R3和P4/R4接口接收超声信号（参见第46页的图 4-3）。

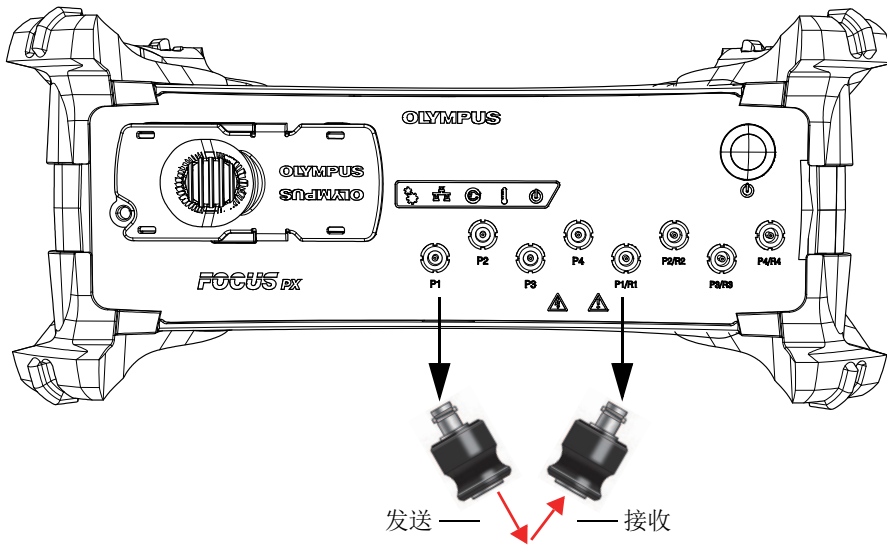


图 4-3 一发一收配置

## 4.5 相控阵晶片的使用

相控阵（PA）探头的128个晶片既可用于脉冲回波配置，也可用于一发一收配置。使用16:128PR型号仪器时，可以最多使用探头上任何16个相连的晶片发送脉冲和接收信号。使用32:128PR型号仪器时，可以最多使用探头上任何32个相连的晶片发送脉冲和接收信号（参见第47页的图 4-4）。

蓝色晶片用于发送脉冲。  
红色晶片用于接收信号。

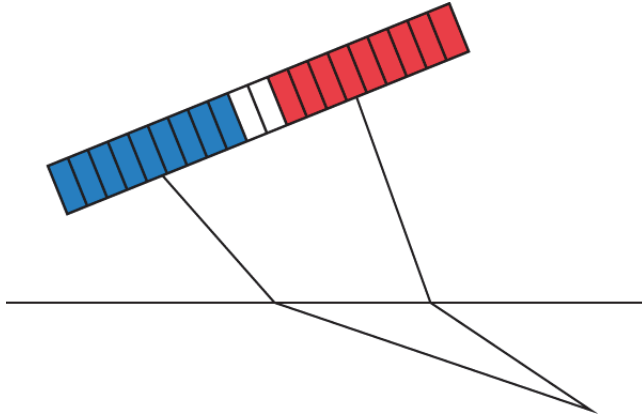


图 4-4 相控阵晶片的使用





---

## 5. 维护

---

本章说明FOCUS PX相控阵和常规超声数据采集仪器的基本维护情况。下面要讲述的维护操作，有助于FOCUS PX仪器保持良好的外观和运行状态。FOCUS PX仪器的设计只需要用户进行极少量的维护。

### 5.1 预防性维护

由于FOCUS PX仪器的移动部件不多，因此只需要极少量的预防性维护。要确保FOCUS PX仪器的正常运行，只需定期检查仪器即可。

### 5.2 清洁

在需要时，应对FOCUS PX仪器的外表面进行清洁。本节说明正确清洁FOCUS PX仪器的操作步骤。

#### 清洁FOCUS PX仪器



#### 警告

为避免电击危险，首先应断开电源线与电源插座的连接，然后再断开电源线与FOCUS PX仪器的连接。

- 
1. 确保FOCUS PX仪器已关闭，并且已断开仪器与电源线的连接。
  2. 断开所有线缆与仪器接口的连接，并确保FOCUS PX仪器的所有外接端口都已盖好。
  3. 要恢复仪器外壳的原有光泽，可用一块软布擦拭机壳。
-



### 警告

不要使用水射流、喷雾罐或喷水瓶清洗FOCUS PX仪器。液体会渗入FOCUS PX仪器中并使仪器损坏，或使接口的触点处于潮湿状态，从而在将线缆连接到接口时发生短路。

---

4. 对于难以去除的污垢，需用一块湿布蘸取柔性肥皂水进行清洁。切勿使用粗面的清洁用具或强力去污溶剂，以免损坏机壳表层。
5. 从接口上取下保护盖，然后如有必要，使用干布清洁接口。
6. 在将任何线缆接入接口前，需确保接口处于干燥状态。如果接口不干，需用干燥的软布擦干，或者等其自然晾干。

## 6. 故障排除

本章旨在帮助用户解决在运行 FOCUS PX 相控阵和常规超声数据采集仪器的过程中可能遇到的小问题。这个故障排除指南仅针对未经改动过的 FOCUS PX 仪器，且仪器使用的所有线缆和连接器都由 Evident 提供并备档的情况。

表 1 故障排除指南

问题	原因	解决方案
FOCUS PX 仪器不启动。	FOCUS PX 仪器没有正确与电源连接。	检查DC电源适配器是否同时与 FOCUS PX 仪器及电压正常的电源插座相连。只能使用随 FOCUS PX 仪器附送的适配器。持续按住电源开关三秒钟以上。
在按下电源开关后，电源指示器闪烁3下红灯。	FOCUS PX 仪器的内部温度超出了温度的限制范围。	需等待 FOCUS PX 仪器冷却下来。
启动时，电源指示器持续闪烁红灯。	FOCUS PX 仪器处于安全（问题）模式（在出现闪存错误时）。	需联系 Evident 的售后服务部门。

表 1 故障排除指南 (接上页)

问题	原因	解决方案
在检测计算机与 FOCUS PX 仪器之间出现通讯问题。	计算机与 FOCUS PX 仪器没有使用适当类型的以太网线连接。	确保使用第 5 类交叉以太网线将计算机与 FOCUS PX 仪器直接连接。
	FocusPC 软件没有以正确方式安装到计算机中。	在计算机中卸载并重新安装 FocusPC 软件 (参阅第 41 页的“安装 FocusPC 软件”)。
	没有正确配置网卡。	在 FOCUS PX 配置工具中, 点击 <b>Configure Network Card</b> (配置网卡) 按钮, 并配置用于与 FOCUS PX 仪器通信的网卡。
	防火墙阻挡了计算机与 FOCUS PX 仪器的连接。	确保关闭所有防火墙。
	Windows 系统正在关闭所有网卡, 以节省电量。	确保关闭省电模式, 以使用网卡与 FOCUS PX 仪器通信。
	正在使用的交换机不是 1 GB 以太网交换机 (如果情况适用)。	确保使用的是 1 GB 以太网交换机。
	有其它设备与以太网交换机相连 (如果情况适用)。	确保仅有 FOCUS PX 采集单元和计算机与 1 GB 以太网交换机相连。
编码器、报警器、数字输入或输出不能正常工作。	I/O 线已经损坏。	使用一条不同的线。
	I/O 线的引脚分配不正确。	验证 I/O 线的引脚分配 (参阅第 63 页的“接口的参考信息”)。
FOCUS PX 仪器不能同步。	同步线缆已经损坏。	更换线缆。

表 1 故障排除指南 (接上页)

问题	原因	解决方案
PA接口不能正常工作。	接口不干净。	使用99%酒精溶液清洗接口（酒精工件编号：16BA0058；刷子工件编号：17BB0004；酒精容器工件编号：38CC0003）。
	探头或探头线缆损坏，或不能正常工作。	使用一个不同的探头或一条不同的线缆。
一个或多个UT接口不能正常工作。	探头或探头线缆损坏，或不能正常工作。	使用一个不同的探头或一条不同的线缆。



## 7. 技术规格

本章说明所有型号的FOCUS PX相控阵和常规超声数据采集仪器的一般技术规格（大小、操作温度、电源要求）。本章还介绍操作技术规格、记录数据的技术规格、以太网链接的技术规格，以及相关的安全标准。

### 7.1 一般技术规格

第55页的表 2详细介绍FOCUS PX仪器的一般技术规格。

表 2 一般技术规格

类别	技术规格	值
外壳	尺寸（宽 × 高 × 厚）	带有保护套时： 30.7 cm × 13.5 cm × 23.6 cm 不带保护套时： 27.6 cm × 9.2 cm × 23.1 cm
	净重	带有保护套时： 4778 g 不带保护套时： 4180 g

表 2 一般技术规格 (接上页)

类别	技术规格	值
环境	存储温度	-20 °C ~ 70 °C
	操作温度	0 °C ~ 45 °C
	最大相对湿度	90 %, 无冷凝
	污染等级	2
	海拔高度	高达2000米
	IP评级	设计符合IP65, 且经独立实验室测试证明符合IP65评级标准。 未在CB方案IPX0中定级。
	室内/室外使用	仅在室内使用。 未进行室外长时间使用测试, 也未进行在雪天、冰冻及紫外线环境中的长时间使用测试。
	坠落测试评级	通过MIL-STD-810G (516.6方式程序IV) 的坠落测试
连通性	以太网连接	1000BASE-T (带宽为1000 Mbps) <sup>a</sup>
	以太网线长度 (第5类或更高类别)	1000BASE-T: 最长100米。
DC电源要求	电压	主电源为10 ~ 24 VDC; 辅助电源为15 ~ 18 VDC

a. FOCUS PX仪器不应与室外局域网或室外以太网连接。

## 7.2 脉冲发生器和接收器的技术规格

第57页的表 3和第57页的表 4详细介绍FOCUS PX仪器的脉冲发生器和接收器的技术规格。



表 3 脉冲发生器的技术规格

参数	PA (相控阵)	UTHD (常规超声高分辨率)
聚焦法则的数量	1024	不适用
脉冲输出 (50 Ω阻抗) ±10 %	脉冲回波 (P/E) : 1.37/4.0/10.9/22.0/39.4/49.8 V 一发一收 (P/C) : 1.61/4.64/12.6/26.0/51.2/68.5 V	脉冲回波 (P/E) : 30/71/144 V 一发一收 (P/C) : 32/75/152 V
脉冲输出 (高阻抗) ±10 %	4 V、9 V、20 V、40 V、80 V及115 V	50 V、100 V及190 V
脉冲发生器的数量	16:64PR = 16个连续脉冲发生器, 64个晶片 16:128PR = 16个连续脉冲发生器, 128个晶片 32:128PR = 32个连续脉冲发生器, 128个晶片	4个脉冲发生器
晶片数量	64 (16:64PR) 或 128 (16:128PR和32:128PR)	不适用
UT通道	不适用	4个UT通道
脉冲宽度/步距 (精度公差为5 ns或±10 %, 以较大值为准)	30 ns ~ 500 ns (步距为2.5 ns)	30 ns ~ 1000 ns (步距为2.5 ns)
下降时间	< 10 ns	< 16 ns
脉冲形状	负方波脉冲	负方波脉冲
输出阻抗	脉冲回波 (P/E) = 33 Ω 一发一收 (P/C) = 27 Ω	≈ 8 Ω

表 4 接收器的技术规格

参数	PA (相控阵)	UTHD (常规超声高分辨率)
增益范围/增量	0 dB ~ 80 dB (46 dB模拟 + 34 dB数字)	0 dB ~ 120 dB (数字)
增益分辨率	0.1 dB	0.1 dB
最大输入信号	920 mVp-p	24 Vp-p

表 4 接收器的技术规格 (接上页)

参数	PA (相控阵)	UT HD (常规超声高分辨率)
输入阻抗 $\pm 10\%$	脉冲回波 (P/E) = $55.9\ \Omega$ 一发一收 (P/C) = $98.9\ \Omega$	脉冲回波 (P/E) = $52\ \Omega // 230\ \text{pF}$ 一发一收 (P/C) = $52\ \Omega // 174\ \text{pF}$
通道之间的增益精度 (在20 dB处测量)	0.5 dB	不适用
通道之间的串扰隔离	> 50 dB, 5 MHz	> 80 dB (P/R)
系统带宽 (-3 dB) $\pm 10\%$	对于高通和带通滤波器, 0.9 MHz ~ 17.8 MHz。 对于低通滤波器, 0.6 MHz ~ 12.6 MHz。	0.25 MHz ~ 28 MHz
脉冲形状	负方波脉冲	负方波脉冲
等效输入噪声	< 35 nV/√Hz	< 35 nV/√Hz

## 7.3 声束的技术规格

第58页的表 5详细介绍FOCUS PX仪器的声束技术规格。

表 5 声束的技术规格

参数	PA (相控阵)	UT HD (常规超声高分辨率)
扫查类型	线性、扇形、深度	不适用
孔径数量	1	1
孔径大小	32:128PR = $1 \times 32$ 16:128PR = $1 \times 16$ 16:64PR = $1 \times 16$	1
晶片	64 (16:64PR) 128 (16:128PR和32:128PR)	1
发射的延迟范围	10 $\mu\text{s}$	不适用
接收的延迟范围	6.4 $\mu\text{s}$	不适用
延迟精度	2.5 ns	不适用

## 7.4 数据的技术规格

第59页的表 6、第59页的表 7和第60页的表 8详细介绍FOCUS PX仪器的数据技术规格。

表 6 数据采集的技术规格

参数	技术规格
基本A/D转换器	PA: 12位, 80 MSPS UT: 23位, 100 MSPS
A扫描显示的分辨率	8位
波幅分辨率	8位 / 12位
总体数据吞吐量	达30 MB/s (一台FOCUS PX) 达60 MB/s (2到4台FOCUS PX)
最大脉冲重复频率 (PRF)	20 kHz 25 kHz (可选)
并联的FOCUS PX的数量	最多同时启动4台FOCUS PX仪器; 可有1台未启动FOCUS PX仪器
采集延迟	0 ms ~ 10 ms (步距为10 ns) 适用于每两台相邻的FOCUS PX仪器
A扫描样本的最大数量	16380
采集深度	163.8 $\mu$ s, 无压缩或无数据抽取
压缩	1 ~ 2000
数字化频率 (抽取)	100 MHz、50 MHz、25 MHz、12.5 MHz、 6.25 MHz、3.125 MHz及1.56 MHz

表 7 数据处理的技术规格

参数	PA (相控阵)	UT HD (常规超声高分辨率)
平均	1、2、4、8、16、32、64	1、2、4、8、16、32、64
检波器	RF/FW/HW+/HW- (射频/全波/正半波/负半波)	RF/FW/HW+/HW- (射频/全波/正半波/负半波)

表 7 数据处理的技术规格 (接上页)

参数	PA (相控阵)	UT HD (常规超声高分辨率)
数字式滤波功能	带通10 MHz (5 ~ 16 MHz)	带通10 MHz (5 ~ 16 MHz)
	带通12 MHz (6 ~ 18 MHz)	带通12 MHz (6 ~ 18 MHz)
	带通2 MHz (1 ~ 3.5 MHz)	带通2 MHz (1 ~ 3.5 MHz)
	带通4 MHz (2 ~ 6.5 MHz)	带通4 MHz (2 ~ 6.5 MHz)
	带通5 MHz (2.5 ~ 8 MHz)	带通5 MHz (2.5 ~ 8 MHz)
	带通8 MHz (4 ~ 12 MHz)	带通8 MHz (4 ~ 12 MHz)
	高通10 MHz	高通10 MHz
	高通4 MHz	高通4 MHz
	高通6 MHz	高通6 MHz
	高通8 MHz	高通8 MHz
	低通10 MHz	低通10 MHz
	低通2 MHz	低通2 MHz
	低通4 MHz	低通4 MHz
	带通13 MHz 5 ~ 20.5 MHz (可选)	宽带13 MHz (1 ~ 25 MHz)
	带通13 MHz 6 ~ 20.5 MHz (可选)	宽带TOFD 13 MHz (1 ~ 25 MHz)
	带通13 MHz 9.5 ~ 20.5 MHz (可选)	低通TOFD 2 MHz
		低通TOFD 4 MHz
	低通TOFD 10 MHz	

表 8 数据同步的技术规格

参数	技术规格
内部时钟	1 Hz ~ 20 kHz, 1 Hz分辨率
外部步速	1 Hz ~ 20 kHz, 1 Hz分辨率
基于编码器	在分开的2个轴上 (1到65536步)
条件A扫描	有
自行运转	1 Hz ~ 20 kHz, 1 Hz分辨率

## 7.5 TCG的技术规格

第61页的表 9详细介绍FOCUS PX仪器的TCG技术规格。

表 9 TCG的技术规格

参数	PA（相控阵）	UT HD（常规超声高分辨率）
拐点	32	32
增益范围/分辨率	全范围：80 dB，0.1 dB步距 高分辨率：80 dB，0.1 dB步距	100 dB，0.1 dB步距
参考	脉冲发生器或界面	脉冲发生器或界面
类型	全范围：模拟式和数字式 高分辨率：数字式	数字式
TCG时间范围/增量	全范围：最大斜率为20 dB/ $\mu$ s 高分辨率：最大斜率为40 dB/10 ns	最大斜率为100 dB/10 ns

## 7.6 以太网链接的技术规格

FOCUS PX仪器必须通过由未屏蔽双绞线制成的第5类以太网线与计算机连接。最大网线长度取决于链接的速度（参见第61页的表 10）。

表 10 以太网线的参数和技术规格

参数	技术规格
说明	—交叉以太网线，用于与计算机直接连接 —标准以太网线，用于通过网络交换机与计算机连接
Evident 工件编号	交叉线：60ND0001
线缆类型	EIA/TIA标准，150 $\Omega$ ，未屏蔽，第5类
节点之间的最小距离	0.6米
最大网线长度	1000BASE-T：100米

## 有关以太网线的注意事项

为确保以太网线工作正常，双绞线的未绞合部分与连接器端部的距离必须保持在12.7毫米以下（参见第62页的图 7-1）。

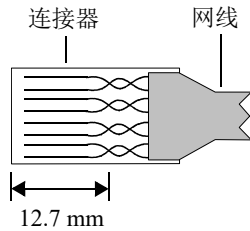


图 7-1 以太网线的双绞线

## 7.7 脉冲发生器/接收器的不同之处

不同型号仪器的脉冲发生器/接收器的技术规格不同。FOCUS PX 16:128PR和32:128PR型号仪器的主要不同之处是用于发射脉冲和接收信号的晶片数量不同（16个晶片或32个晶片）。注意这16个或32个形成脉冲发生器和接收器的晶片必须是探头上连续排列的晶片，但是组成脉冲发生器和接收器的晶片可以是不同的晶片。例如：一台 FOCUS PX 32:128PR仪器可以使用1到32晶片发射脉冲，使用33到64晶片接收信号。

## 8. 接口的参考信息

本章说明FOCUS PX相控阵和常规超声数据采集仪器接口的技术规格。针对每个接口，我们都提供以下信息：简要的说明、制造商及编号、相应的线缆连接器的编号、示意图以及说明接口的技术规格或信号引脚分配的表。

### 8.1 I/O接口

说明

LEMO 16针圆形母口，符合IP68评级标准

制造商及编号

LEMO; EEG.1K.316.CLL

Evident; 21AB5450

推荐使用的线缆连接器

LEMO; FGG.1K.316.CLAC65Z



图 8-1 I/O LEMO接口（焊接面）

表 11 I/O LEMO接口的引脚分配

引脚	I/O	信号	说明	线缆颜色
1	不适用	N.U. <sup>a</sup>	N.U.	
2	输出	ENC_+5VOUT	开放式或+5 V / 300 mA 最大功率输出	褐色
3	输入	DIN1	数字输入1（编码器重置功能），10K被拉高至5 V。只要输入持续处于高水平，就需重置1个或2个编码器（可在FocusPC中配置）。	黄色
4	输入	DIN2	数字输入2（旋转复位功能），10K被拉高至5 V。当输入被拉高时，需重置扫描编码器（可在FocusPC中配置）。	紫罗兰色
5	输入	DIN3	数字输入3（开始/停止发射功能），10K被拉高至5 V。只要输入持续处于高水平，就需停止触发所有组（可在FocusPC中配置）。	灰色
6	输入	DIN4	数字输入4（开始/停止检测功能），10K被拉高至5 V。当输入被拉高时，开始检测；当输入被拉低时，停止检测（可在FocusPC中配置）。	粉色



表 11 I/O LEMO接口的引脚分配 (接上页)

引脚	I/O	信号	说明	线缆颜色
7	输出	DOUT1/PaceOut	数字输出1/步速输出 专用于多个FOCUS PX仪器之间的步速同步的引脚。	黄褐色
8	输出	DOUT2	数字输出2	红色/绿色
9	输入	PhA axis 1	编码器1: 相位A/时钟 /向上/向下, 10K被拉高到5 V。	红色/黄色
10	输入	PhB axis 1	编码器1: 相位B/方向, 10K被拉高到5 V。	红色/黑色
11	输入	PhB axis 2	编码器2: 相位B/方向, 10K被拉高到5 V。	蓝色
12	输入	PhA axis 2	编码器2: 相位A/时钟 /向上/向下, 10K被拉高到5 V。	白色
13	输出	DOUT3	数字输出3	绿色
14	不适用	N.U.	N.U.	
15	不适用	N.U.	N.U.	
16	—	Gnd	接地引脚	橙色

a. N.U. = 未使用

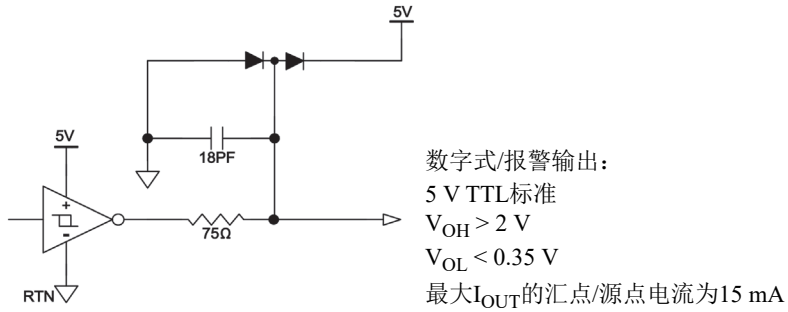
输入与输出的线路和域限如第66页的图 8-2所示。

#### 注释

只有FOCUS PX仪器与FocusPC软件连接时, 输出引脚才会处于激活状态。

### 注释

强烈建议在I/O接口上使用光耦器件。



数字输入：  
5 V TTL，10K拉高到5 V。  
 $V_{IH} > 1.5\text{ V}$   
 $V_{IL} < 0.8\text{ V}$

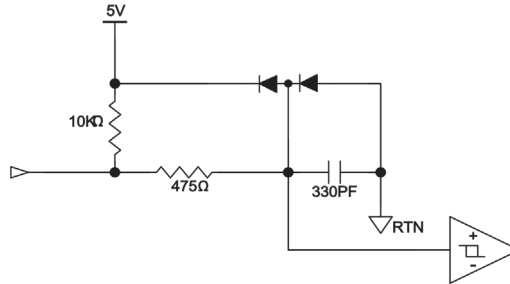


图 8-2 输入和输出的线路和域限

### 编码器输入限制

线驱动型编码器

上升时间/下降时间  $< 300\text{ ns}$

最大频率

150 kHz

波幅

5 V<sub>pp</sub>

占空因数

45 % ~ 55 %

## 开路集电极编码器

最大频率

40 kHz (受输入滤波器的时间常数和内部10 k $\Omega$ 上拉电阻器的联合限制)

占空因数

45 % ~ 55 %

## 8.2 同步输入接口

说明

混合接口 (3个引脚和1个同轴)

制造商及编号

LEMO ; EGG.1K.803.CLL2

Evident ; 21AB5452

推荐的线缆连接器及编号

LEMO ; FGG.1K.803CLAC50Z2

Evident ; 21AB5464

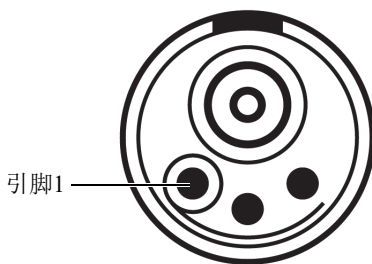


图 8-3 同步输入接口

表 12 同步输入接口的引脚分配

引脚	说明
同轴信号	同步时钟输入
同轴屏蔽	同步时钟屏蔽
1	外部步速输入引脚
2	接地引脚
3	保留引脚

### 8.3 数字输出报警接口

说明

10针圆形母口

制造商及编号

LEMO ; EGA.1K.310.CLL

Evident ; 21AB5474

推荐的线缆连接器及编号

LEMO ; FGA.1K.310.CLAC65Z

Evident ; 21AB5475

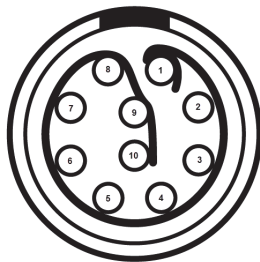


图 8-4 数字输出报警接口

表 13 数字输出报警接口的引脚分配

引脚	说明	线缆颜色
1	系统接地（返回）	褐色
2	数字输出1	蓝色
3	数字输出2	橙色
4	数字输出3	绿色
5	数字输出4 心跳信号 （可在FocusPC软件中配置）	白色
6	系统接地（返回）	灰色
7	报警输出1	紫罗兰色
8	报警输出2	黄色
9	报警输出3	红色
10	报警输出4	黑色

## 8.4 同步输出接口

说明

混合接口（3个引脚和1个同轴）

制造商及编号

LEMO；EGG.1K.803.CLL2

Evident；21AB5452

推荐的线缆连接器及编号

LEMO；FGG.1K.803CLAC50Z2

Evident；21AB5464

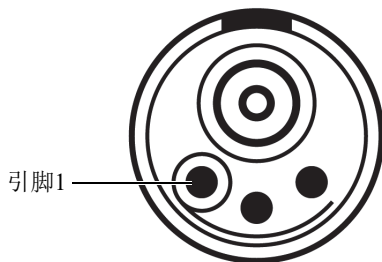


图 8-5 同步输出接口

表 14 同步输出接口的引脚分配

引脚	说明
同轴信号	同步时钟输出
同轴屏蔽	同步时钟屏蔽
1	外部步速输出引脚
2	接地引脚
3	保留引脚

## 8.5 以太网接口

说明

RJ-Field RJ-45密封接口

制造商及编号

Amphenol ; RJF21N

Evident ; 21AC6009

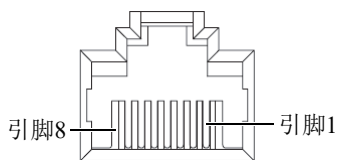


图 8-6 以太网接口

表 15 以太网接口的引脚分配

引脚	名称	说明	线缆颜色
1	TX_D1+	数据传输 +	白色和绿色
2	TX_D1-	数据传输 -	绿色
3	RX_D2+	数据接收 +	白色和橙色
4	BI_D3+	双向数据 +	蓝色
5	BI_D3-	双向数据 -	白色和蓝色
6	RX_D2-	数据接收 -	橙色
7	BI_D4+	双向数据 +	白色和褐色
8	BI_D4-	双向数据 -	褐色

## 8.6 主要DC输入接口

说明

5针，公母同体（公口和母口）接口

制造商及编号

LEMO； ERA.1E.305.CLL

Evident； 21AB5449

推荐的线缆连接器及编号

LEMO ; FFA.1E.305.CLAC65

Evident ; 21AB5455

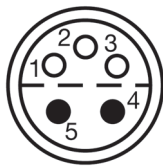


图 8-7 主要DC输入接口

表 16 主要DC输入接口的引脚分配

引脚	名称和电压水平	线规 (AWG)	引脚的额定最大电流 (A)
1 (母口)	SMB时钟信号, 3.3 V LVTTTL	26	7
2 (母口)	SMB数据信号, 3.3 V LVTTTL	26	7
3 (母口)	SMB报警信号, 3.3 V LVTTTL	26	7
4 (公口)	正 (+) 电源, 9 V ~ 24 V	22	10
5 (公口)	负 (-) 电源, 也具有接 地或返回作用。	22	10



## 8.7 辅助DC输入接口



### 注意

Evident 不建议在系统中或永久安装的工业环境中使用这个接口为 FOCUS PX 仪器供电。提供这个接口的目的主要是用于测试，或用于实验室环境。由于辅助 DC 输入接口没有防水性能，因此在系统或永久安装的环境中使用这个接口可能会损坏 FOCUS PX 仪器。

### 说明

1针接口，公口

### 制造商及编号

Molex ; 73415-6580

Evident ; 21AM5026

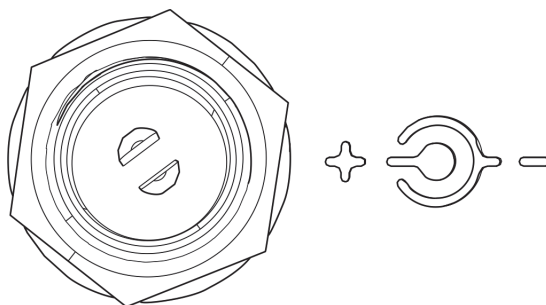


图 8-8 辅助DC输入接口

## 8.8 相控阵接口

### 说明

160针，母口，MINIDOCK接口

制造商及编号

I-PEX ; 30033-160T

Evident ; 21AI0170

推荐的线缆连接器及编号

Framatome ; 89649-002

Evident ; 21AI0153

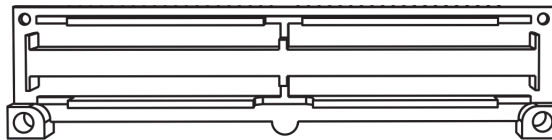


图 8-9 相控阵接口

## 8.9 UT接口

说明

母口，同轴

制造商及编号

LEMO ; VPS.00.250.CTLE31

Evident ; 21AB5413

推荐的线缆连接器及编号

LEMO ; FFC.00.250.CTAC31

Evident ; 21AB0016

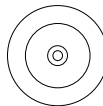


图 8-10 UT接口

表 17 P接口和P/R接口的引脚分配

连接器	I/O	信号	说明
P1/R1 ~ P4/R4 P1 ~ P4	输入/输出	RF	P（发射）和P/R（发射/接收）接口用于发射和接收4个常规超声探头的RF信号。

**注意**

当FOCUS PX仪器在常规超声模式下使用P和P/R接口时，P和P/R接口中的电压会非常危险，而且会有电击危险。



## 附录：软件、部件及配件



### 注意

一定要使用符合 Evident 技术规格的设备及配件。若使用不兼容的设备，可能会造成操作故障、设备损毁或人身伤害。

本附录对与 FOCUS PX 相控阵和常规超声数据采集仪器相兼容的软件、部件及配件进行介绍（参见第77页的表 18到第83页的表 20）。

### 重要事项

在第77页的表 18中提到的软件版本是手册印刷之时已存在的版本。未来将出现的合格软件版本也会与仪器兼容。

**表 18 不同型号 FOCUS PX 仪器与软件的兼容性**

仪器型号	采集	分析
32:128PR	FocusPC 1.0	FocusPC 1.0
16:64PR	FocusPC 1.0	FocusPC 1.0
16:128PR	FocusPC 1.0	FocusPC 1.0
4UT	FocusPC 1.0	FocusPC 1.0

表 19 FOCUS PX仪器的套装及质保

手册编号	Q编号	说明
FPX-UT4	Q7750033	<ul style="list-style-type: none"> <li>• FOCUS PX高性能4通道常规UT采集仪器，与FocusPC 1.0（完整版）兼容。</li> <li>• 运输箱、DC电源适配器、电源线、交叉以太网线、用于拆卸仪器保护套的螺丝刀、数字输入线（5米）、数字输出线（5米），以及校准证书。</li> <li>• USB闪存驱动盘，包含以下内容： <ul style="list-style-type: none"> <li>— FocusPC软件</li> <li>— Calculator（计算器）软件</li> <li>— FocusPC Viewer（查看器）</li> <li>— FocusControl软件开发包</li> <li>— FocusData软件开发包</li> <li>— 《FocusPC — 常规超声和相控阵超声的数据采集和分析软件：用户手册》</li> <li>— <i>FocusPC — UT and Phased Array Data Acquisition and Analysis Software: Advanced User's Manual</i>（《FocusPC — 常规超声和相控阵超声的数据采集和分析软件：高级用户手册》，尚未译为中文）</li> <li>— 《FOCUS PX简易入门说明书》</li> <li>— 《FOCUS PX用户手册》</li> </ul> </li> </ul>

表 19 FOCUS PX仪器的套装及质保 (接上页)

手册编号	Q编号	说明
FPX-1664PR	Q7750034	<ul style="list-style-type: none"> <li>• FOCUS PX的高性能16:64脉冲发生器接收器 (PR) 相控阵采集仪器, 与 FocusPC 1.0 (完整版) 兼容。</li> <li>• 运输箱、DC电源适配器、电源线、交叉以太网线、用于拆卸仪器保护套的螺丝刀、数字输入线 (5米)、数字输出线 (5米), 以及校准证书。</li> <li>• USB闪存驱动盘, 包含以下内容: <ul style="list-style-type: none"> <li>— FocusPC软件</li> <li>— Calculator (计算器) 软件</li> <li>— FocusPC Viewer (查看器)</li> <li>— FocusControl软件开发包</li> <li>— FocusData软件开发包</li> <li>— 《FocusPC — 常规超声和相控阵超声的数据采集和分析软件: 用户手册》</li> <li>— <i>FocusPC — UT and Phased Array Data Acquisition and Analysis Software: Advanced User's Manual</i> (《FocusPC — 常规超声和相控阵超声的数据采集和分析软件: 高级用户手册》, 尚未译为中文)</li> <li>— 《FOCUS PX简易入门说明书》</li> <li>— 《FOCUS PX用户手册》</li> </ul> </li> </ul>

表 19 FOCUS PX仪器的套装及质保 (接上页)

手册编号	Q编号	说明
FPX-16128PR	Q7750035	<ul style="list-style-type: none"> <li>• FOCUS PX的高性能16:128脉冲发生器接收器 (PR) 相控阵采集仪器, 与 FocusPC 1.0 (完整版) 兼容。</li> <li>• 运输箱、DC电源适配器、电源线、交叉以太网线、用于拆卸仪器保护套的螺丝刀、数字输入线 (5米)、数字输出线 (5米), 以及校准证书。</li> <li>• USB闪存驱动盘, 包含以下内容: <ul style="list-style-type: none"> <li>— FocusPC软件</li> <li>— Calculator (计算器) 软件</li> <li>— FocusPC Viewer (查看器)</li> <li>— FocusControl软件开发包</li> <li>— FocusData软件开发包</li> <li>— 《FocusPC — 常规超声和相控阵超声的数据采集和分析软件: 用户手册》</li> <li>— <i>FocusPC — UT and Phased Array Data Acquisition and Analysis Software: Advanced User's Manual</i> (《FocusPC — 常规超声和相控阵超声的数据采集和分析软件: 高级用户手册》, 尚未译为中文)</li> <li>— 《FOCUS PX简易入门说明书》</li> <li>— 《FOCUS PX用户手册》</li> </ul> </li> </ul>



表 19 FOCUS PX仪器的套装及质保 (接上页)

手册编号	Q编号	说明
FPX-32128PR	Q7750036	<ul style="list-style-type: none"> <li>• FOCUS PX的高性能32:128脉冲发生器接收器 (PR) 相控阵采集仪器, 与 FocusPC 1.0 (完整版) 兼容。</li> <li>• 运输箱、DC电源适配器、电源线、交叉以太网线、用于拆卸仪器保护套的螺丝刀、数字输入线 (5米)、数字输出线 (5米), 以及校准证书。</li> <li>• USB闪存驱动盘, 包含以下内容: <ul style="list-style-type: none"> <li>— FocusPC软件</li> <li>— Calculator (计算器) 软件</li> <li>— FocusPC Viewer (查看器)</li> <li>— FocusControl软件开发包</li> <li>— FocusData软件开发包</li> <li>— 《FocusPC — 常规超声和相控阵超声的数据采集和分析软件: 用户手册》</li> <li>— <i>FocusPC — UT and Phased Array Data Acquisition and Analysis Software: Advanced User's Manual</i> (《FocusPC — 常规超声和相控阵超声的数据采集和分析软件: 高级用户手册》, 尚未译为中文)</li> <li>— 《FOCUS PX简易入门说明书》</li> <li>— 《FOCUS PX用户手册》</li> </ul> </li> </ul>
FPX-OPT-2	Q7750043	多个仪器选项, 包含一条同步线缆、一个8端口以太网交换机, 以及一条用于连接以太网和PC机的附加以太网线。
FPX-OPT-3	Q7750044	多个仪器选项, 包含两条同步线缆、一个8端口以太网交换机, 以及一条用于连接以太网和PC机的附加以太网线。

表 19 FOCUS PX仪器的套装及质保 (接上页)

手册编号	Q编号	说明
FPX-OPT-4	Q7750045	多个仪器选项, 包含三条同步线缆、一个8端口以太网交换机, 以及一条用于连接以太网和PC机的附加以太网线。
FPX-UPG-UT4-1664PR	Q7750037	从FPX-UT4升级到FPX-1664PR (必须将仪器送回到厂家完成升级)
FPX-UPG-UT4-16128PR	Q7750038	从FPX-UT4升级到FPX-16128PR (必须将仪器送回到厂家完成升级)
FPX-UPG-UT4-32128PR	Q7750039	从FPX-UT4升级到FPX-32128PR (必须将仪器送回到厂家完成升级)
FPX-UPG-1664PR-16128PR	Q7750040	从FPX-1664PR升级到FPX-16128PR (必须将仪器送回到厂家完成升级)
FPX-UPG-1664PR-32128PR	Q7750041	从FPX-1664PR升级到FPX-32128PR (必须将仪器送回到厂家完成升级)
FPX-UPG-16128PR-32128PR	Q7750042	从FPX-16128PR升级到FPX-32128PR (必须将仪器送回到厂家完成升级)
FPX-W3-UT4	Q7750046	FPX-UT4: 针对部件和人工的两年延长质保合同。不包含海关和关税的费用。必须在购买设备时或在最初的质保期内购买。
FPX-W3-1664PR	Q7750047	FPX-1664PR: 针对部件和人工的两年延长质保合同。不包含海关和关税的费用。必须在购买设备时或在最初的质保期内购买。
FPX-W3-16128PR	Q7750048	FPX-16128PR: 针对部件和人工的两年延长质保合同。不包含海关和关税的费用。必须在购买设备时或在最初的质保期内购买。
FPX-W3-32128PR	Q7750049	FPX-32128PR: 针对部件和人工的两年延长质保合同。不包含海关和关税的费用。必须在购买设备时或在最初的质保期内购买。

表 20 配件

工件编号	Q编号	说明
FPX-ADP-IO-BF-LM	Q7750141	I/O接口适配器，用于将一个FOCUS LT配件连接到FOCUS PX仪器上（一端为Bendix母口，另一端为LEMO公口）。
FPX-TC	Q7750142	FOCUS PX仪器的运输箱。
FPX-PC-LAPTOP-R	Q7750097	预先配置好的坚固的手提电脑，用于连接一台或多台 FOCUS PX 仪器（装有FocusPC、FocusControl和FocusData — 软件的许可必须分开购买）。
FPX-PC-BENCHTOP	Q7750098	预先配置好的台式电脑，用于连接一台或多台 FOCUS PX 仪器（装有FocusPC、FocusControl和FocusData — 软件的许可必须分开购买）。
FPX-CABLE-SYNC	Q7750143	FOCUS PX多台仪器的同步线缆
FPX-PWR-L	Q7750144	FOCUS PX仪器的带有LEMO连接器的电源（不同国家，型号不同）
FPX-CABLE-DOUT	Q7750145	FOCUS PX数字输出线缆（5米），一端为LEMO连接器，另一端没有固定限制。
FPX-CABLE-DIN	Q7750031	FOCUS PX数字输入线缆（5米），一端为LEMO连接器，另一端没有固定限制。



---

## 插图目录

---

图 i-1	全自动检测系统的示例 .....	22
图 i-2	FOCUS PX仪器的后面板 .....	23
图 i-3	软件整合 .....	23
图 2-1	FOCUS PX仪器的硬件结构 .....	27
图 2-2	FOCUS PX仪器的前面板 .....	28
图 2-3	FOCUS PX仪器的后面板 .....	31
图 2-4	接口的不同颜色 .....	32
图 2-5	仪器保护套 .....	33
图 2-6	安装螺钉的部位和相关测量值 .....	34
图 2-7	FOCUS PX仪器的散热器 .....	35
图 4-1	编辑计划设置对话框 .....	42
图 4-2	脉冲回波配置 .....	45
图 4-3	一发一收配置 .....	46
图 4-4	相控阵晶片的使用 .....	47
图 7-1	以太网线的双绞线 .....	62
图 8-1	I/O LEMO接口（焊接面） .....	63
图 8-2	输入和输出的线路和域限 .....	66
图 8-3	同步输入接口 .....	67
图 8-4	数字输出报警接口 .....	68
图 8-5	同步输出接口 .....	70
图 8-6	以太网接口 .....	71
图 8-7	主要DC输入接口 .....	72
图 8-8	辅助DC输入接口 .....	73
图 8-9	相控阵接口 .....	74
图 8-10	UT接口 .....	74



---

# 列表目录

---

表 1	故障排除指南 .....	51
表 2	一般技术规格 .....	55
表 3	脉冲发生器的技术规格 .....	57
表 4	接收器的技术规格 .....	57
表 5	声束的技术规格 .....	58
表 6	数据采集的技术规格 .....	59
表 7	数据处理的技术规格 .....	59
表 8	数据同步的技术规格 .....	60
表 9	TCG的技术规格 .....	61
表 10	以太网线的参数和技术规格 .....	61
表 11	I/O LEMO接口的引脚分配 .....	64
表 12	同步输入接口的引脚分配 .....	68
表 13	数字输出报警接口的引脚分配 .....	69
表 14	同步输出接口的引脚分配 .....	70
表 15	以太网接口的引脚分配 .....	71
表 16	主要DC输入接口的引脚分配 .....	72
表 17	P接口和P/R接口的引脚分配 .....	75
表 18	不同型号FOCUS PX仪器与软件的兼容性 .....	77
表 19	FOCUS PX仪器的套装及质保 .....	78
表 20	配件 .....	83

