

OmniScan SX

Guide d'utilisation abrégé

Utilisations prévues

L'OmniScan SX est conçu pour le contrôle non destructif de matériaux commerciaux et industriels. N'utilisez pas l'OmniScan SX à d'autres fins que celles pour lesquelles il est conçu.

Manuel d'instructions

Avant d'utiliser cet appareil, lisez attentivement le *Manuel de l'utilisateur OmniScan SX* et le *Manuel de l'utilisateur OmniScan MXU*. Servez-vous du produit de la façon décrite. Le manuel de l'utilisateur contient l'information complète et essentielle sur l'utilisation sans risque et efficace de ce produit Evident. Gardez les manuels de l'utilisateur dans un endroit sûr et facile d'accès. Les versions PDF du *Manuel de l'utilisateur* et du *Manuel de l'interface utilisateur* de l'OmniScan SX sont aussi disponibles sur la clé USB livrée avec l'appareil, ou peuvent être téléchargées à l'adresse suivante : EvidentScientific.com.

Mots-indicateurs de sécurité



DANGER

Indique un danger imminent et attire l'attention sur une procédure, une utilisation ou une condition similaire qui, si elle n'est pas suivie ou respectée, pourrait causer la mort ou une blessure corporelle grave.



AVERTISSEMENT

Indique un danger potentiel et attire l'attention sur une procédure, une utilisation ou une condition similaire qui, si elle n'est pas suivie ou respectée, pourrait causer la mort ou une blessure corporelle grave.

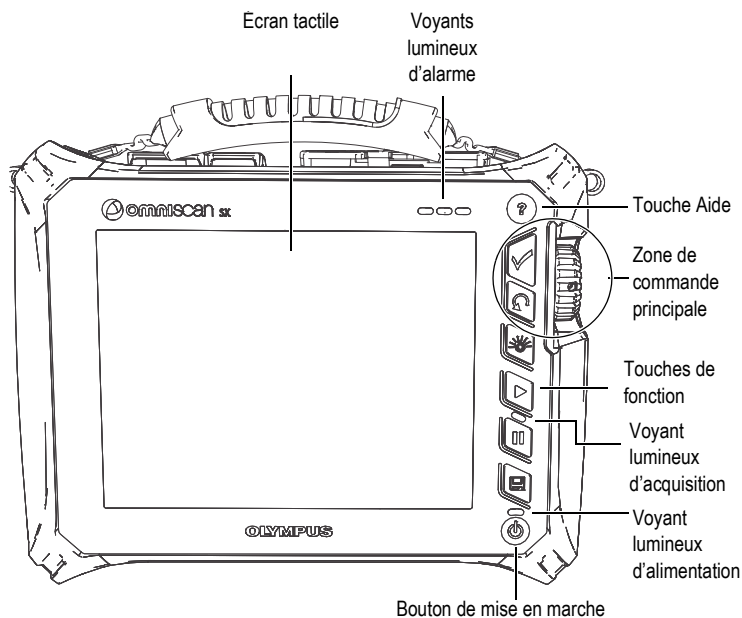


ATTENTION

Indique un danger potentiel et attire l'attention sur une procédure, une pratique ou autre qui, si elle n'est pas suivie ou respectée, pourrait causer une blessure corporelle mineure ou modérée, un dommage matériel, notamment au produit, la destruction du produit ou d'une de ses parties, ou la perte de données.

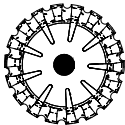


Panneau avant

Le panneau avant de l'OmniScan SX contient les principaux indicateurs et commandes. Ce panneau est divisé en six zones : l'écran tactile, la zone de commande principale, les touches de fonction, le bouton de mise en marche, la touche Aide et les voyants lumineux.



Zone de commande principale

Vous pouvez contrôler l'OmniScan SX en utilisant seulement la zone de commande principale.

Élément	Nom	Description
	Roulette de défilement	Sert à naviguer dans les sélections sans avoir besoin d'un clavier, d'une souris ou d'un écran tactile. Lorsque vous tournez la roulette de défilement dans le sens horaire, la sélection se déplace d'un cran vers la gauche (dans une liste horizontale) ou vers le haut (dans une liste verticale).
	Touche Accepter	Sert à confirmer une sélection.
	Touche Annuler	Sert à annuler la sélection ou à reculer d'un niveau dans le menu.

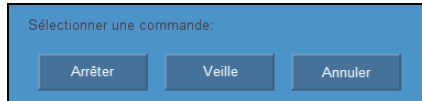
Démarrage ou arrêt de l'appareil

Pour démarrer l'OmniScan SX

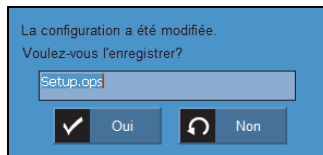
- ◆ Appuyez sur le bouton de mise en marche et maintenez-le enfoncé pendant une seconde. Le système démarre et effectue une vérification de la mémoire. Si le système détecte un problème pendant la séquence de démarrage, le voyant lumineux d'alimentation indique le type de problème à l'aide d'un code de couleurs. Consultez le *Manuel de l'utilisateur de l'OmniScan SX* pour davantage de renseignements.

Pour arrêter l'OmniScan SX

1. Appuyez rapidement sur le bouton de mise en marche. Le message « Sélectionner une commande » apparaît.



2. Sélectionnez **Arrêt**. Un message s'affiche à l'écran vous demandant si vous voulez enregistrer votre configuration.



3. Pour enregistrer, sélectionnez **Oui**.

NOTE

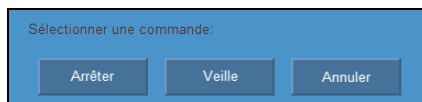
Vous pouvez aussi arrêter l'OmniScan SX simplement en appuyant sur le bouton de mise en marche et en le maintenant enfoncé pendant dix secondes. Toutefois, en procédant de cette façon, votre configuration ne sera pas enregistrée.

Mise en veille

Dans le but d'économiser de l'énergie, l'OmniScan SX peut être placé en veille lorsqu'il n'est pas utilisé.

Pour activer la mise en veille

1. Appuyez rapidement sur le bouton de mise en marche pendant que l'OmniScan SX est en fonction. Le message « Sélectionner une commande » apparaît.

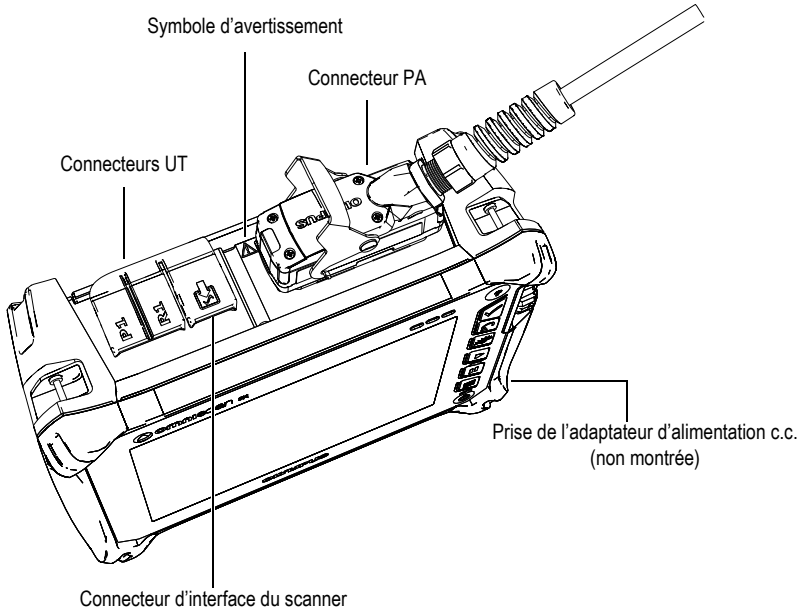


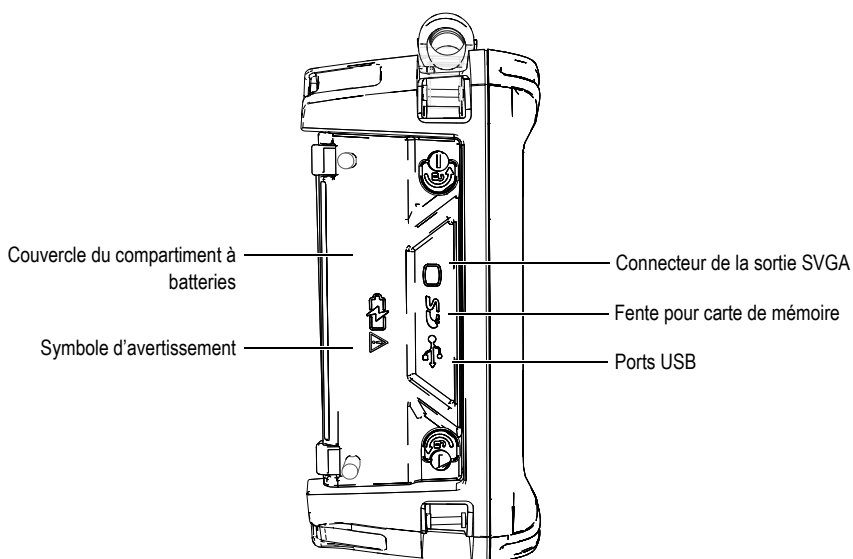
2. Sélectionnez **Veille**.
3. Pour désactiver la mise en veille, appuyez rapidement sur le bouton de mise en marche. L'OmniScan SX revient à son état préalable (mode analyse ou inspection).



DANGER

Évitez de toucher le conducteur interne des connecteurs pour réduire le risque de choc électrique. La tension du conducteur interne des connecteurs UT peut atteindre 340 V et la tension du conducteur interne du connecteur PA peut atteindre 115 V. Le symbole d'avertissement près des connecteurs PA et UT signale le risque de choc électrique.





Avertissements liés à l'utilisation des batteries

Le symbole d'avertissement placé sur le compartiment à batterie indique les précautions à prendre concernant son utilisation.

Lisez-les soigneusement et respectez-les.



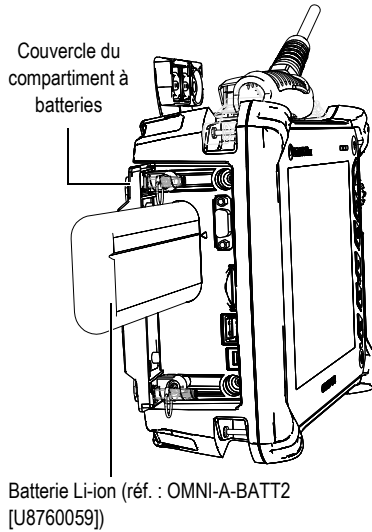
AVERTISSEMENT

- Ne tentez pas d'ouvrir, d'écraser ou de perforer les batteries; cela pourrait causer des blessures.
- N'incinerez pas la batterie. Tenez la batterie loin du feu et d'autres sources de chaleur extrême. L'exposition de la batterie à des sources de chaleur extrême (plus de 80 °C) pourrait causer une explosion.
- N'échappez pas la batterie, ne la cognez pas et ne la soumettez pas à d'autres abus, car cela pourrait exposer le contenu corrosif et explosif des cellules.
- Ne court-circuitez pas les bornes de la batterie. Un court-circuit peut causer de graves dommages à la batterie et la rendre inutilisable.
- N'exposez pas la batterie à l'humidité ou à la pluie; cela pourrait causer un choc électrique.
- Chargez la batterie uniquement au moyen de l'OmniScan ou d'un chargeur externe approuvé par Evident.
- Ne rechargez pas la batterie si les voyants lumineux restent éteints lorsque vous appuyez sur le bouton de vérification de capacité. Cela peut être dangereux.
- N'entreposez pas des batteries ayant un niveau de charge inférieur à 40 %. Avant d'entreposer les batteries, rechargez-les jusqu'à un niveau de charge situé entre 40 % et 80 %.
- Pendant la période d'entreposage, maintenez le niveau de charge des batteries entre 40 % et 80 %.
- Retirez les batteries de l'OmniScan SX lorsque vous entreposez l'appareil.

Remplacement des batteries

Pour remplacer la batterie Li-ion

1. Pour ouvrir le couvercle du compartiment à batteries, tournez les deux loquets quart-de-tour situés sur le panneau gauche de l'appareil.
2. Tirez sur la sangle pour retirer la batterie.
3. Insérez une nouvelle batterie. Assurez-vous d'aligner la rainure de la batterie avec la petite arête à l'intérieur du compartiment à batteries.
4. Fermez le couvercle du compartiment à batteries.



Chargement de la batterie



AVERTISSEMENT

L'adaptateur d'alimentation c.c. de l'OmniScan SX (réf. : OMNI-A-AC [U8767093]) est conçu pour charger la batterie de l'OmniScan SX seulement (réf. : OMNI-A-BATT2 [U8760059]). Ne tentez pas de recharger d'autres types de batteries ou d'utiliser d'autres types de chargeurs-adaptateurs. Cela pourrait causer une explosion ou occasionner des blessures. Pour éviter toute explosion pouvant causer la mort ou des blessures corporelles graves, ne tentez pas d'alimenter ou de recharger d'autres équipements électroniques avec l'adaptateur d'alimentation à courant continu OMNI-A-AC.

Pour charger la batterie

- ◆ Connectez l'OmniScan SX à un adaptateur d'alimentation c.c. adéquat.

La procédure de recharge de la batterie est la suivante :

- Lorsque l'OmniScan SX est arrêté :
 - Lorsque l'OmniScan SX est éteint et branché à une source d'alimentation c.c., il recharge la batterie automatiquement.

Le voyant lumineux d'alimentation clignote en orange pour indiquer que la batterie est en cours de chargement. Lorsque le voyant lumineux orange est fixe, le chargement est

terminé. La recharge complète de la batterie peut prendre jusqu'à 3 heures lorsqu'elle est complètement déchargée (moins de 5 % de la charge restante).

- Lorsque l'OmniScan SX fonctionne :
 - Lorsque l'OmniScan SX fonctionne et qu'il est branché à une source d'alimentation c.c., il recharge la batterie automatiquement. Le voyant lumineux de la batterie est alors vert.

Puisque l'appareil fonctionne, la source d'alimentation c.c. dispose de moins de courant pour recharger la batterie. Ainsi, 8 heures peuvent être nécessaires pour recharger une batterie complètement déchargée.

NOTE

Pour davantage de renseignements concernant l'état de charge de la batterie, consultez le *Manuel de l'utilisateur de l'OmniScan SX*.



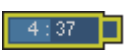
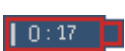

Indicateurs d'état des batteries

Lorsque l'OmniScan SX est en marche, les indicateurs situés dans le coin supérieur gauche de l'écran tactile affichent l'état de charge de la batterie. Ces indicateurs affichent la charge restante de chaque batterie de l'une des deux façons suivantes :

- Le temps de fonctionnement restant est affiché dans l'indicateur d'état de la batterie. Cette information ne peut être affichée avec précision que 15 minutes après la mise en marche de l'OmniScan SX.
- L'indicateur de charge (barre) dans l'indicateur d'état de charge de la batterie donne une approximation de la charge restante.

Si vous tentez de démarrer l'OmniScan SX alors que la charge de la batterie est insuffisante pour permettre le fonctionnement de l'appareil, l'indicateur d'alimentation clignote rapidement en rouge pendant environ trois secondes. Pour être en mesure d'utiliser l'OmniScan SX, vous devrez alors remplacer la batterie ou brancher l'adaptateur d'alimentation c.c.

Le logiciel OmniScan SX indique l'état de charge de la batterie. Le tableau ci-dessous décrit les indicateurs possibles d'état de charge de la batterie :

Indicateur	Contour	Fond	Signification
	Pointillé	N/A	Il n'y a pas de batteries dans ce compartiment.
	Bleu	Bleu	La batterie fonctionne correctement.
	Jaune (clignotant)	Bleu	La batterie est en cours de chargement.
	Rouge (clignotant)	Bleu	La charge de la batterie est à un niveau bas critique (moins de 10 %). Un signal sonore se fait entendre.
	N/A	Jaune	L'OmniScan SX fonctionne sous une alimentation externe au moyen de l'adaptateur en courant continu.

NOTE

Pour une description des autres indicateurs possibles d'état de charge de la batterie, consultez le *Manuel de l'utilisateur de l'OmniScan SX*.

**EVIDENT CANADA, 3415, Rue Pierre-Arduin,
Québec (QC) G1P 0B3 Canada**
EvidentScientific.com

Imprimé au Canada • © 2022 par Evident. Tous droits réservés.

Tous les noms de produit sont des marques de commerce et des marques déposées de leurs propriétaires respectifs et de tiers.



50 %

Référence : U8778633



DMTA-20044-01FR
Rév. B, Septembre 2022



Imprimé sur du papier
Rolland Hitech50
contenant 50 % de fibres
postconsommation.