

OmniScan SX

简易入门说明书

预期用途

OmniScan SX 仪器的设计目的是对工业及商业材料进行无损检测。请勿使用 OmniScan SX 仪器进行任何与预期用途无关的操作。

指导手册

在使用仪器前，请通读《OmniScan SX 用户手册》和《OmniScan MXU 软件用户手册》。请按手册中的指导说明操作仪器。《用户手册》中包含了如何安全有效地使用这款 Evident 产品的必要信息。请将这则《简易入门说明书》与《用户手册》放置在安全、易于找到的地方。PDF 版本的《OmniScan SX 用户手册》和《OmniScan MXU 软件用户手册》还存于随 OmniScan SX 仪器附送的 USB 驱动盘的文档中，用户也可以从 EvidentScientific.com 网站上下载这两个文件。

安全信号词



危险

这个信号词表明危急情况。它提醒用户必须严格遵守正确的操作规程，否则会造成严重的人身伤害甚至死亡。



警告

这个信号词表明潜在的危急情况。它提醒用户必须严格遵守正确的操作规程，否则会造成严重的人身伤害甚至死亡。

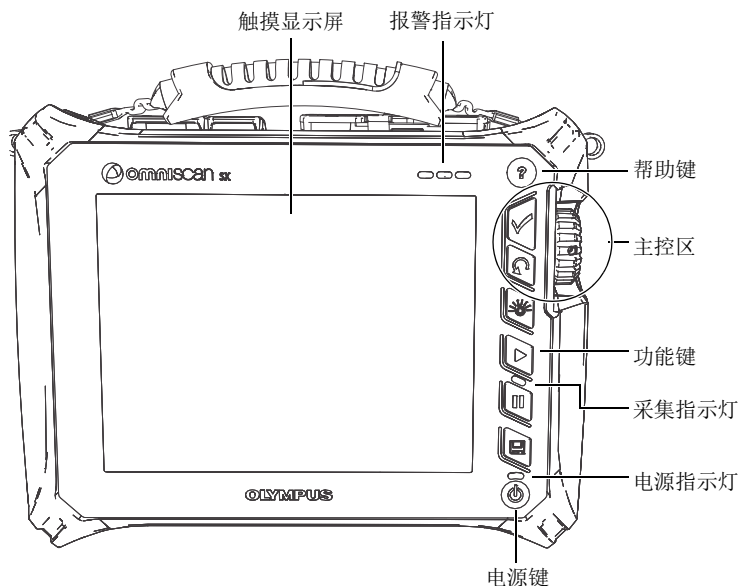


注意

这个信号词表明潜在的危急情况。它提醒用户必须严格遵守正确的操作规程，否则将会造成轻微或中等程度的人身伤害、物料损毁，尤其是对设备造成部分或全部损坏，或者造成数据丢失。

前面板

OmniScan SX 的前面板上装有所有主要控制键和指示器。该面板分为六个区域：触摸显示屏、主控区、功能键、电源键、帮助键和指示灯。



主控区

用户可以只凭借主控区操作 OmniScan SX 仪器。

组件	名称	说明
	飞梭旋钮	用于在各选项间浏览，无需借助键盘、鼠标或触摸屏。以顺时针方向转动飞梭旋钮，选中光标会向左移动（在横向列表中）或向上移动（在纵向列表中）。
	确定键	用于确定所选中的项。
	取消键	用于取消当前的选择，或返回到上一级菜单。

启动和关闭 OmniScan SX

启动 OmniScan SX

- ◆ 按住电源键一秒钟。

系统启动，进行内存检查。

如果系统在启动阶段出现问题，则电源指示灯会以不同颜色表明问题的不同性质。请参阅《OmniScan SX 用户手册》，了解更详细的信息。

关闭 OmniScan SX

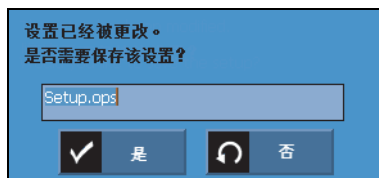
1. 快速按下电源键。

屏幕上出现 **Select a command**（选择一个指令）的信息。



2. 选择 **Shut Down**（关闭）。

屏幕上会出现询问用户是否要保存设置的信息。



3. 若要保存设置，需选择 **Yes**（是）。

注释

用户也可以通过按住电源键 10 秒钟的方式关闭 OmniScan SX 仪器。但是，这种方式不能保存用户的设置。

休眠模式

用户在不使用 OmniScan SX 时，可以使其处于休眠模式，以节省电量。

使用休眠模式

1. 在 OmniScan SX 仪器处于开启状态时，快速按下电源键。

屏幕上出现 **Select a command**（选择一个指令）的信息。



2. 选择 **Sleep**（休眠）。

3. 要关闭休眠模式，快速按一下电源键即可。

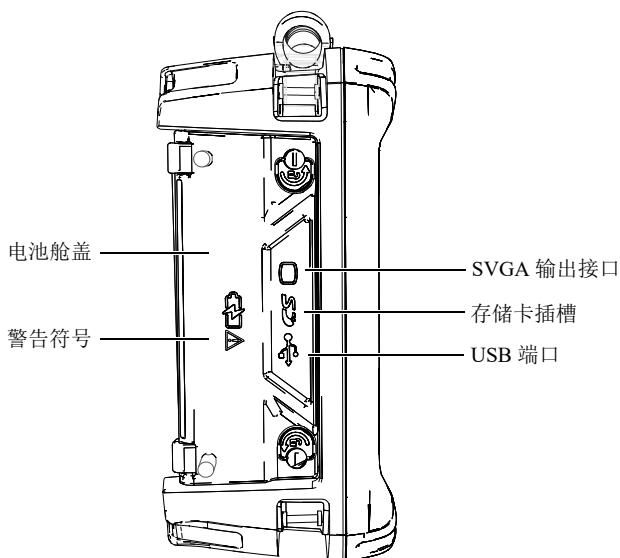
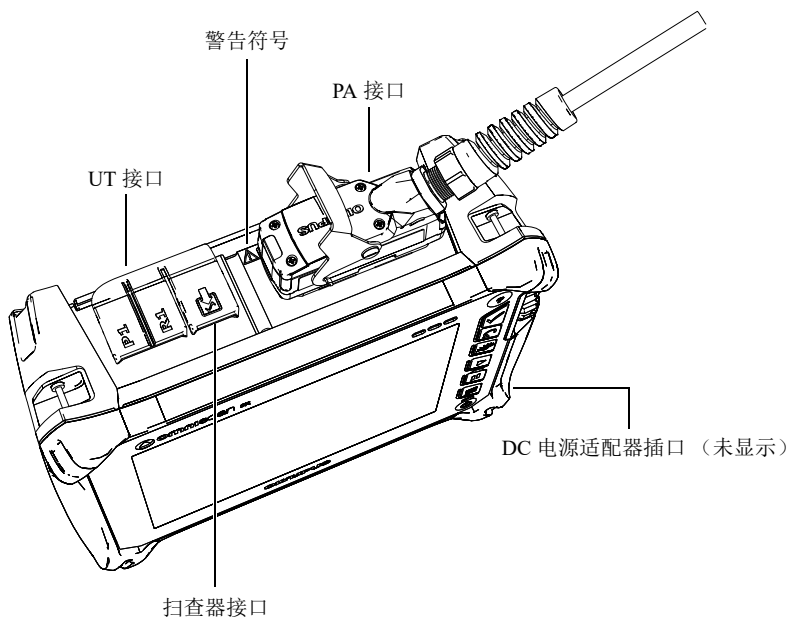
OmniScan SX 返回到先前的状态（检测模式或分析模式）。

接口



危险

切勿触碰接口的内导体，以免遭受电击。UT 接口中内导体的电压可高达 340 V，PA 接口中的电压可高达 115 V。PA 和 UT 接口旁的警告符号提醒用户注意电击的危险。



有关电池使用的警告

电池舱盖上的警告符号提醒用户一定要采取预防措施，以保证安全使用电池。

请仔细阅读并遵循下述有关电池使用的警告。



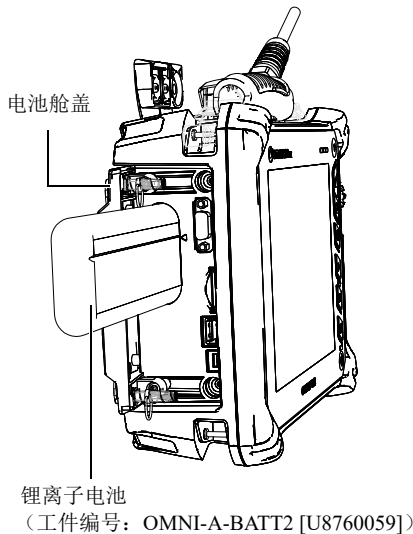
警告

- 不要打开、挤压电池，也不要不要在电池上扎孔，否则会造成人身伤害。
- 切勿焚烧电池。请将电池放置在远离火源或其它极高温热源的地方。若电池暴露在极高温热源下（80 °C 以上），可能会引起爆炸，或造成人身伤害。
- 请勿摔落、碰撞或以其它方式滥用电池，因为这样做可能会使电池内部具有腐蚀性和爆炸性的物质暴露在外。
- 请勿使电池的两端短路。短路会造成人身伤害，使电池严重损坏，并导致电池报废。
- 请勿将电池放置在潮湿环境或雨水中。这样做可能会引起电击。
- 只能使用 OmniScan SX 仪器或经 Evident 许可使用的外置充电器为电池充电。
- 若按下电池上的电量核查按钮后，指示灯不亮，则请勿为电池充电。这样做可能会很危险。
- 请勿存放剩余电量低于 40 % 的电池。存放前，将电量充至 40 % ~ 80 % 的水平。
- 存放期间，请使电池电量始终保持在 40 % ~ 80 % 的水平。
- 存放 OmniScan SX 时，请勿将电池遗留在仪器中。

更换电池

更换锂离子电池

1. 以逆时针方向转动左侧面板上的两个直角回转锁，打开电池舱盖。
2. 拉住提拉带，将电池从仪器中取出。
3. 插入一节新电池。请确保电池上的凹槽与电池舱内的小凸沿对齐。
4. 关上电池舱盖。





警告

OmniScan SX 的 DC 电源适配器（工件编号：OMNI-A-AC [U8767093]）的设计目的是专为 OmniScan SX 的电池（工件编号：OMNI-A-BATT2 [U8760059]）充电。请勿试图使用这个适配器为任何其它类型的电池充电，也不能使用任何其它型号的充电器 / 适配器为 OmniScan SX 的电池充电。否则，会引起仪器爆炸或人身伤害。请勿试图用 OMNI-A-AC 直流电源适配器为其它电子设备供电或充电，否则会引起爆炸，导致严重的人身伤害甚至死亡。

为电池充电

◆ 将 OmniScan SX 与适当的 DC 电源适配器相连。

电池充电的方式如下：

- 当 OmniScan SX 处于关闭状态时：

当 OmniScan SX 与适当的 DC 电源相连并处于关闭状态时，仪器会自动为电池充电。

电源指示灯闪烁橙色光，表明正在为电池充电。充电结束后，电源指示灯显示为稳定的橙色光。如果电池在电量完全耗尽的状态下（剩余电量少于 5%）开始充电，则最多需用 3 小时充满电量。

- 当 OmniScan SX 处于运行状态时：

当 OmniScan SX 处于运行状态并与适当的 DC 电源相连时，仪器会自动为电池充电。电源指示灯为绿色。

由于 OmniScan SX 正在运行，DC 电源不能全部用于为电池充电。因此，要为一个电量完全耗尽的电池充满电量，可能至少需要 8 小时。

注释

要了解有关电池电量状态更详细的信息，请参阅《OmniScan SX 用户手册》。

电池状态指示器

当 OmniScan SX 处于运行状态时，位于触摸屏左上角的指示器表明电池的状态。这个指示器以下述两种方式的一种显示电池中的剩余电量：

- 剩余运行时间显示在电池状态指示器中。只有在 OmniScan SX 运行了约 15 分钟后，才可准确显示这个信息。
- 电池状态指示器中的电量指示器（条）显示电池中大约剩余的电量。

如果在 OmniScan SX 的电池电量过低而不能启动仪器时按下电源，则电源指示灯会快速闪烁为红色约三秒钟。若要运行这台 OmniScan SX，请更换电池，或使用 DC 电源适配器将仪器与外部电源连接。

OmniScan SX 软件可使用户随时了解电池的状态。下面的表格列出了一些可能会出现电池状态指示器形式：

指示器	外框	填充色	含义
	虚线	不适用	电池舱内无电池。
	蓝色	蓝色	电池工作正常。
	黄色 (闪烁)	蓝色	电池正在充电。
	红色 (闪烁)	蓝色	电池电量严重不足 (低于 10%)。 仪器会发出蜂鸣声。
	不适用	黄色	OmniScan SX 通过直流电源适配器由外接电源供电。

注释

要了解有关电池状态指示器更详细的信息，请参阅《OmniScan SX 用户手册》。

**EVIDENT CANADA, 3415, Rue Pierre-Arduin,
Québec (QC) G1P 0B3 Canada**
EvidentScientific.com

在加拿大印刷 • © 2022 年，Evident 所有。保留所有权利。
所有品牌为它们各自所有者及第三方实体的商标或注册商标。



50 %

手册编号：U8778637



使用含有 50 % 消费后纤维的
Rolland Hitech50 打印纸印刷。

DMTA-20044-01ZH
版本 B，2022 年 9 月

