

BondMaster 600 複合材ボンドテスター スタートガイド

使用目的

BondMaster 600 複合材ボンドテスターは、工業用途およびメンテナンス用途における材料・製品などの非破壊検査を目的として設計されています。BondMaster 600 をこれらの目的以外に使用しないでください。

取扱説明書

BondMaster 600 を使用する前に、ユーザーズマニュアルをよくお読みになり、その内容を十分に理解した上で、指示に従って製品を使用してください。本ユーザーズマニュアルには、本製品を安全かつ効果的に使用するために不可欠な情報が記載されています。ユーザーズマニュアルは、いつでも参照できるよう安全な場所に保管してください。

安全性に関する警告表示



危険

この記号は、正しく実行または守られなければ死亡あるいは人体に深刻な損傷を負わせる切迫した危険な状況をもたらす可能性がある手順や手続きであることを示しています。



警告

この記号は、正しく実行または守られなければ死亡あるいは人体に深刻な損傷を負わせる可能性がある手順や手続きであることを示しています。



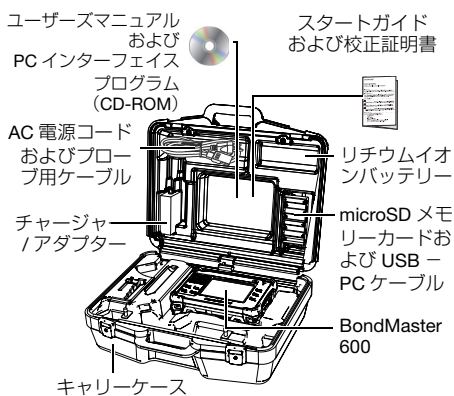
注意

この記号は、正しく実行または守られなければ中程度以下の障害、特に機器の一部あるいは全体の破損、あるいはデータの喪失につながる可能性のある手順や手続きなどに注意する必要があることを表しています。

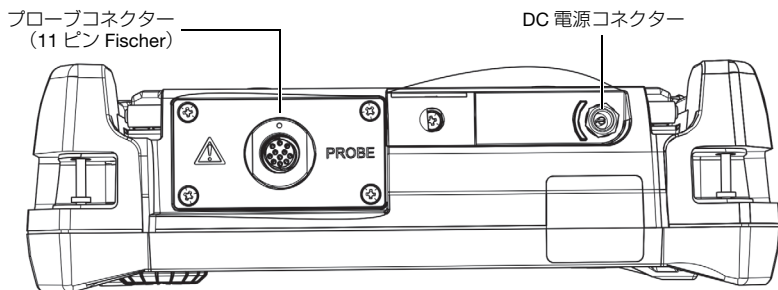
パッケージの中身

BondMaster 600 には、次の複数の標準アクセサリが付いています。

- 校正証明書 (P/N: B600-CERT [U8010093])
- チャージャー / アダプター (Evident P/N: EPMCA-X)。「X」は AC 電源コードのタイプを示します。
- AC 電源コード
- キャリーケース (P/N: 600-TC [U8780294])
- スタートガイド (P/N: DMTA-10044-01XX)。「XX」は言語を示します。
- BondMaster 600 対応ユーザーズマニュアルおよび PC インターフェイスプログラム CD-ROM (Evident P/N: B600- CD [U8141002])
- microSD メモリーカード、2GB (Evident P/N: MICROSD-ADP-2GB [U8779307])
- USB 通信ケーブル (Evident P/N: EPLTC-C-USB-A-6 [U8840031])
- 600 シリーズ充電式リチウムイオンバッテリー ; 10.8V、6.2Ah、67Wh (Evident P/N: 600-BAT-L-3 [U8051431])
- 単 3 アルカリ乾電池ホルダー (コネクタープラグ付き) (Evident P/N: 600-BAT-AA [U8780295])
- BondMaster 600 対応ピッチキャッチおよび MIA モード用ケーブル (長さ 3.3m、11 ピン - 11 ピンコネクター (Evident P/N: SBM-CPM-P11 [U8800058])
- BondMaster 600 対応レゾナンスモード用ケーブル (長さ 1.8m、11 ピン - 6 ピンコネクター (Evident P/N: SBM-CPM-P6 [U8800059])
- リストストラップ (BondMaster 600 の左側に工場にて取付) (Evident P/N: 38DLP-HS [U8779371])

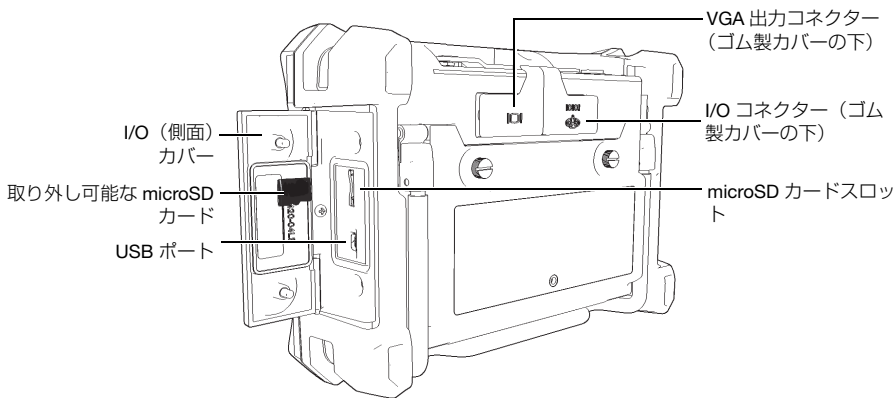


接続



注意

感電を防ぐために、プローブコネクターの内部導体には決して触れないようにしてください。最大 80V の電圧がかかることがあります。



リチウムイオンバッテリーを充電するには

BondMaster 600 は、AC チャージャー / アダプターに接続すると、内部にあるリチウムイオンバッテリーの充電を行います。



警告

BondMaster 600 を充電式バッテリーで使用する場合は、必ず Evident 製バッテリー (P/N: 600-BAT-L3 [U8051431]) を使用してください。これ以外のバッテリーを使用すると、爆発や事故の原因となる恐れがあります。



警告

BondMaster 600 チャージャー / アダプター (P/N: EP-MCA-X) は、BondMaster 600 への電力供給とリチウムイオンバッテリー (P/N: 600-BAT-L-3 [U8051431]) の充電のみを目的として設計されています。バッテリーホルダー (P/N: 600-BAT-AA [U8780295]) にアルカリ乾電池などのその他のバッテリーを入れて充電しようとしていたり、別のチャージャー / アダプターを使用したりしないようにしてください。爆発や事故の原因となる恐れがあります。

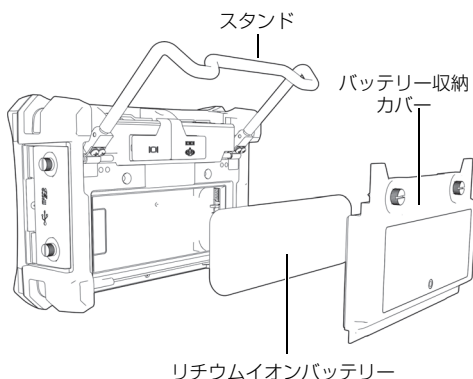
マニュアルに特に指示がない限り、チャージャー / アダプター (P/N: EP-MCA-X) で、その他の電子機器の電力供給や充電を行わないでください。チャージャー / アダプターの誤用は、その他のバッテリーおよび / または装置の爆発の原因となる恐れがあり、深刻な人身事故または死亡につながる恐れがあります。

重要

リチウムイオンバッテリーは、本機器の出荷時にフル充電されていません。したがって、BondMaster 600 をバッテリーを使って操作する場合には、2 ~ 3 時間バッテリーを充電し操作してください。

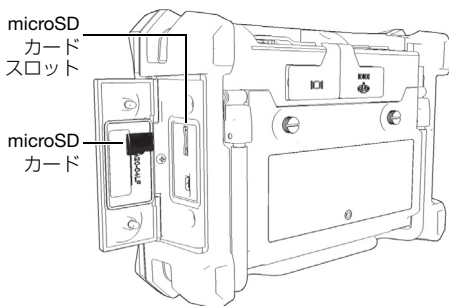
リチウムイオンバッテリーを交換するには

1. BondMaster 600 のスタンドを開きます。
2. BondMaster 600 の背面で、バッテリー収納カバーを固定している 2 本の止めネジを緩めます。
3. バッテリー収納カバーを取り外します。
4. バッテリーを取り出します。
5. 新しいバッテリー（P/N: 600-BAT-L-3 [U8051431]）をバッテリー収納部に取り付けます。
6. BondMaster 600 の背面で、バッテリー収納カバーを再度取り付け、2 本の止めネジでカバー固定します。



microSD カードを取り付けるには

1. microSD カード（P/N: MICROSD-ADP-2GB [U8779307]）をパッケージから取り出します。
2. 2 本の止めネジを緩め、BondMaster 600 の I/O カバーを開きます。
3. microSD カードラベルが装置の背面の方を向くようにして、カードを持ちます。
4. カチッという音がするまでカードを microSD スロットに軽く差し込みます。



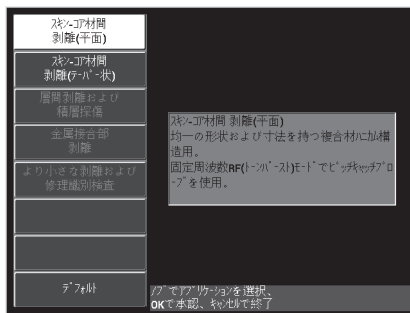
参考

microSD カードを取り外すには、装置にカードを軽く差し込み、手を離します。バネ構造によってカードが押し出されたら、カードを持ち、装置から取り外します。

BondMaster 600 を起動するには

BondMaster 600 は、電源をオンにすると、接続されているプローブに応じて 2 種類のモードのうちのどちらかのモードで起動します。

プローブが接続されていない場合や PowerLink タイプのプローブが接続されていない場合は、BondMaster 600 ソフトウェア画面で最初にアプリケーションのクリックセットアップメニューが表示されます。このメニューから、装置に適した設定が自動的に指定される、基本のアプリケーションを選択します。



参考

BondMaster 600 のアプリケーション選択メニューの機能は、装置の設定をすばやく行うように設計されています。ただし、探傷中には、指定されている検査手順（書）に従って作業してください。

アプリケーションメニューを操作するには

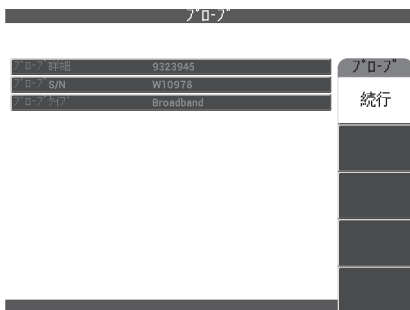
このアプリケーションのメニューは、直感的に作業しやすいように設計されており、各アプリケーションの設定は即座に検査に使用できるようになっているので、装置の設定はほとんど必要ありません。

1. ノブを使ってアプリケーションの 1 つを強調表示します。
2. Enter キー (✓) を押してアプリケーションを選択します。または

リターンキー (↻) を押して BondMaster 600 のメイン画面に戻ります。

または、BondMaster 600 の電源をオンにする前に PowerLink プローブを本装置に接続すると、PowerLink 認識画面を起動します。この場合、次の操作手順に従います。

- ◆ PowerLink 認識画面で、A キーを押して、PowerLink プローブに保存されているプログラムを読み込みます。これにより、自動的に設定が行われます。または
プローブに保存されているプログラムを省略し、リターンキー (↻) を押し、メインの探傷画面にアクセスします。

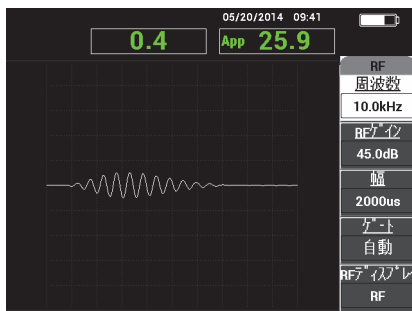


メインの探傷画面

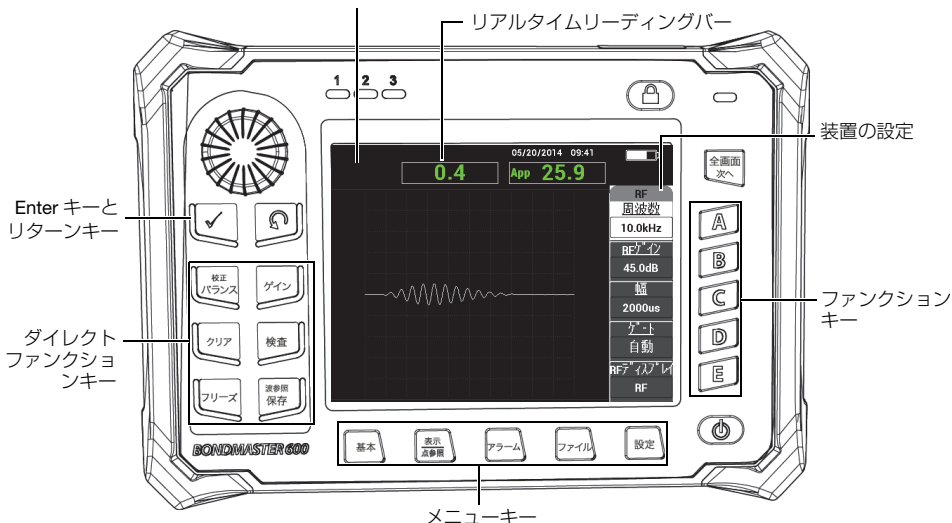
クイックセットアップメニューまたは PowerLink メニューから初期ステップを終了すると、メインの探傷画面が表示されます。

フルスクリーンモードの場合を除いて、画面の上部には常にバッテリー電源インジケータが表示されています。また、フルスクリーンモードの場合を除いて、日付と時間が常に表示されています。

クイックアクセスバーは、メインの探傷画面の左上に表示されます。このデータ枠には、ゲイン (dB) のダイレクトアクセスキーを押した場合に、探傷器の水平/垂直ゲインの両方、水平ゲインのみ、垂直ゲインのみ、角度が表示されます。このクイックアクセスバーは他のキーが押されるまで表示され続けます。



クイックアクセスバー (ここでの例では設定は表示されていません)



リアルタイムリーディングバーには、ユーザー設定が可能な測定値が表示されます。選択可能なオプションからリアルタイムの測定値を2つまで表示することができます。リアルタイムリーディングバーでは、1つまたは2つの測定値の表示を設定したり、その設定を無効にしたりすることができます。

探傷器の設定は、メイン画面の右側に表示されます。表示されている設定情報は、選択するメニューキーによって異なります。装置のフロントパネルの下部には、基本 (📊)、表示点参照 (📍)、アラーム (📢)、ファイル (📁)、および設定 (⚙️) の5つのメニューが並んでいます。

取り外し可能な microSD メモリーカードをスロットに挿入すると、画面の右隅に microSD インジケータが現れます。このスロットは、装置の右側の I/O カバーの下にあります。

コンテキストおよび使用可能な機能やオプションに応じて、さまざまなインジケータや数値が画面や主要な測定値の周囲に表示されます。

キーパッド

BondMaster 600 のキーパッドには、英語、国際記号、中国語、および日本語があります。



英語キーパッド



国際記号キーパッド




中国語キーパッド



日本語キーパッド

機能の名称	国際記号キーパッドの表示	機能の詳細
Enter	✓	Enter キーは、選択の確定に使用します。
リターン	↶	リターン（または戻る）キーは、メニューを終了し、前の画面に戻る場合に使用します。
校正/バランス	CAL ⊕ ⊖	このダイレクトアクセスキーを一度押すと、BondMaster 600 を null（ゼロ）の状態にします。このキーを押したままにすると、校正ガイド機能がレゾナンスおよび MIA（メカニカルインピーダンス解析）の操作モードのみで起動します。
ゲイン	dB	BondMaster 600 を水平ゲインおよび垂直ゲイン、水平ゲインのみ、または垂直ゲインのみのいずれかで表示するためのダイレクトファンクションキー。

機能の名称	国際記号キーパッドの表示	機能の詳細
クリア		現在表示中の画像を消去するためのダイレクトファンクションキー。
検査		検査（ディスプレイ）モードを変更するためのダイレクトファンクションキー。操作モードに応じて異なるディスプレイが表示されます。注：検査（ディスプレイ）モードを変更すると、それに伴って BondMaster 600 のメニューで使用できる設定も変更されます。
フリーズ		BondMaster 600 に表示された画像を、さらに詳しく評価するためにフリーズするためのダイレクトファンクションキー。 BondMaster 600 は、画像がフリーズした状態で信号の校正、ゲインまたは位相の変更を行うことができます。
波参照 保存		BondMaster 600 のメモリーに画像と設定を保存するためのダイレクトファンクションキー。このキーを一度押してから離すと、現在表示中の画像と設定が保存されます。このキーを押したままにすると、現在表示中の画像が参照メモリー表示として設定されます。
基本		基本メニューにアクセスし、周波数、ゲイン、位相、フィルター、RF 信号、ゲートなどの機能を制御します。
表示 点参照		表示メニューにアクセスし、表示モード、位置、トレース、グリッドなどの機能を制御します。また、参照のための点（ドット）を追加できます（PC スイープモードでは使用不可）。
アラーム		アラームメニューにアクセスし、アラームタイプ、鳴動時間、音量、アラーム位置などの機能を制御します。
ファイル		メモリーメニューにアクセスし、保存されたメモリーファイルのプレビュー、保存したファイルの呼出や編集、キャプチャモード、キャプチャ時間、ユーザー情報などの機能を制御します。
設定		アプリケーション選択メニュー、全設定メニュー、装置モード、表示色、パスワード、システム設定、リセット、校正メニュー、ロック解除オプション、法規制・規制情報などの BondMaster 600 の詳細設定にアクセスします。
全画面 次へ		BondMaster 600 のディスプレイをフルスクリーンに拡張する場合、またはメニュー項目の選択に使用します。
A	A	ファンクションキー
B	B	ファンクションキー

機能の名称	国際記号キーパッドの表示	機能の詳細
C	C	ファンクションキー
D	D	ファンクションキー
E	E	ファンクションキー

バッテリーに関する注意



注意

- 使用済みの本製品のバッテリーは、地方自治体の条例または規則に従い適切に処理するようお願いいたします。
- リチウムイオンバッテリーは、梱包方法、適切な輸送方法等が国連の危険物輸送勧告（国連勧告）に基づき、国際民間航空機関（ICAO）、国際航空運送協会（IATA）、国際海事機関（IMO）、米国運輸省（USDOT）、カナダ運輸省（TC）等が規制を設けています。リチウムイオンバッテリーを輸送する場合は、これらの規制を満たさなければなりません。規制を満足する輸送条件等は、事前にお取引の輸送会社などに確認するようにしてください。
- バッテリーを分解、圧壊、貫通しないでください。事故の原因となる恐れがあります。
- バッテリーを焼却しないでください。火気あるいは極度の熱気を避けてください。バッテリーが極度の熱気に触れると爆発につながる恐れがあります。
- 落下したり、打撃を与えたり、誤用のないようにしてください。バッテリー内部が露出してしまい、腐食や爆発の原因となります。
- バッテリーの端子をショートさせないでください。ショートは、バッテリーに深刻な損傷を与え、使用できなくなる原因となる可能性があります。
- バッテリーを湿気または水滴にさらさないようにしてください。感電の原因となる可能性があります。
- バッテリー充電の際には、BondMaster 600 に付属のチャージャーのみを使用してください。
- Evident 製のバッテリーのみを使用してください。
- バッテリー残量が 40% 以下のバッテリーを保管しないでください。バッテリーを保管する前に、40～80% のバッテリー容量に充電してください。
- 保管中は、バッテリー容量を常に 40～80% に保持してください。
- バッテリーを入れたまま BondMaster 600 を保管しないでください。

聴覚保護



注意

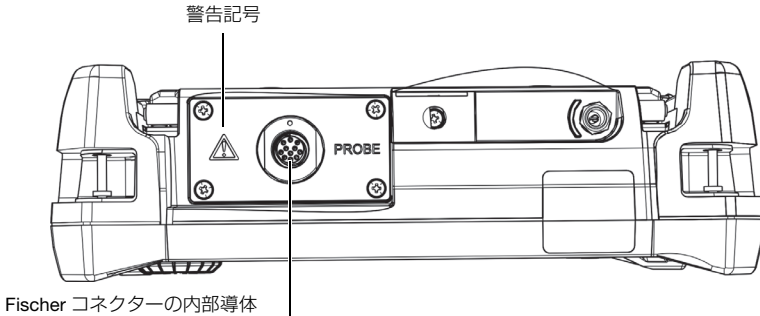
BondMaster 600 プローブは、可聴域の音波を発生します。この音波は、探傷している部品・材料内に容易に伝播することにより音の大きさが増幅されます。この音のレベルは、探傷している部品・材料の構成、周波数、欠陥の程度、テスト中の部品との距離などを含むさまざまな要因によって異なります。実際に、ある特定のテスト条件において、プローブの近くの音のレベルは 85dB 以上に達することが確認されました。この音のレベルは、長期にわたって聞いていると聴覚疲労や聴覚障害を引き起こすことがあるため、聴覚保護対策が必要な場合があります。特にメカニカルインピーダンス解析 (MIA) およびピッチキャッチスイープモードでは、早期の聴覚疲労を引き起こす高音を発生する場合があります。部品の構成、テスト条件、部品との距離などによって音のレベルが異なるため、EvidentOSSA (Evident Scientific Solutions Americas) では、お客様のご用途において、聴覚保護が必要かどうかを個別に評価されることを推奨しています。

電気に関する警告



注意

感電を防ぐために、プローブコネクターの内部導体には決して触れないようにしてください。内部導体には、最大 80V の電圧がかかることがあるため、感電する恐れがあります。次の図に示している警告記号は、感電の危険性について注意を促しています。



警告

- 機器を接続する電源は、機器の銘板に記載されているものと同じ種類でなければなりません。



注意

- Evident 製品をご使用の際に、未承認の電源コードを使用する場合、Evident は、機器の電気に関する安全性について保証できません。

本製品の廃棄処分

本製品を廃棄する際は、地方自治体の条例または規則に従ってください。ご不明な点は、ご購入先の Evident の販売店へお問い合わせください。

EVIDENT SCIENTIFIC INC., 48 Woerd Avenue, Waltham, MA 02453, USA
EvidentScientific.com

Printed in the United States of America • Copyright © 2022 by Evident. All rights reserved. 無断複写・複製・転載を禁じます。

本書に記載の社名や製品名は、各所有者の商標または登録商標です。

英語原版：DMTA-10044-01EN – Rev. E, September 2022



50%

マニュアル ID: U8670215



DMTA-10044-01JA
B 版, 2022 年 9 月



50% 再生繊維を含む
Rolland Hitech50 を使用して印刷しています。