



OmniScan X3 y OmniScan X3 64 Detector de defectos PA/UT

Manual del usuario

DMTA-20102-01ES — Rev. 9
Junio de 2024

El presente manual de instrucciones contiene información esencial sobre el uso seguro y eficaz de este producto Evident. Antes de utilizar este producto, lea minuciosamente el presente manual de instrucciones.

Utilice el producto tal como se indica en las instrucciones.

Conserve este manual de instrucciones en un lugar seguro y accesible.

EVIDENT CANADA, INC.
3415, Rue Pierre-Ardouin Québec (QC) G1P 0B3 Canada

Derechos de autor © 2024 Evident.

Todos los derechos reservados.

Queda prohibida la reproducción, traducción o distribución de esta publicación, ya sea total o parcial, sin el consentimiento expreso por escrito de Evident.

Versión original en inglés:

OmniScan X3 and OmniScan X3 64 – PA/UT Flaw Detector: User’s Manual

(DMTA-20102-01EN – Rev. 9, April 2024)

Copyright © 2024 by Evident.

Este documento ha sido elaborado y traducido prestando una especial atención al uso para garantizar la precisión de la información contenida en el mismo, y corresponde a la versión del producto fabricada antes de la fecha que aparece en la página de título. Por ello, podrían existir diferencias entre el manual y el producto si este último fue modificado posteriormente.

Toda la información contenida en este documento está sujeta a cambios sin previo aviso.

Número de referencia: DMTA-20102-01ES

Rev. 9

Junio de 2024

Impreso en Canadá

Los términos HDMI y HDMI High-Definition Multimedia Interface, y el logotipo HDMI son marcas de comercio o marcas registradas de HDMI Licensing Administrator, Inc. en los Estados Unidos y otros países.

El logotipo SD es una marca de comercio de SD-3C, LLC.



Todas las marcas son marcas de comercio o marcas registradas de sus respectivos propietarios o de terceras partes.

Índice de contenido

Lista de abreviaciones	7
Información importante: léala antes de usar el producto	9
Uso previsto	9
Manual de instrucciones	9
Compatibilidad del instrumento	10
Reparaciones y modificaciones	10
Símbolos de seguridad	11
Señales y términos de seguridad	11
Términos de prevención	12
Seguridad	13
Advertencias	13
Precauciones relativas a la(s) batería(s)	14
Reglamento para el envío de productos con baterías de iones de litio	15
Eliminación del instrumento	16
BC (cargador de batería: Regulaciones de California, Comunidad estadounidense)	16
CE (Comunidad europea)	16
UKCA (Reino Unido)	17
RCM (Australia)	17
Directiva RAEE	17
China RoHS	18
Comisión Coreana de Comunicaciones (KCC)	19
Conformidad con la directiva CEM (EMC)	19
Conformidad con la directiva FCC (EE. UU.)	20
Conformidad ICES-001 (Canadá)	21
Información sobre la garantía	21
Servicio técnico	22
Introducción	23

1. Contenido	25
2. Descripción	27
2.1 Pantalla táctil	28
2.2 Controles principales	28
2.3 Tecla de encendido	29
2.4 Tecla de ayuda	29
2.5 Teclas de función	29
2.6 Indicadores luminosos	29
2.6.1 Indicador luminoso de alimentación	29
2.6.2 Indicador luminoso de adquisición	30
2.6.3 Indicadores luminosos de alarma	30
2.7 Panel lateral izquierdo	31
2.8 Panel lateral derecho	33
2.9 Panel superior	33
2.10 Panel posterior	35
2.11 Puntos de anclaje de arnés	36
2.12 Tapa lateral para fines especiales	37
3. Funcionamiento básico	41
3.1 Activación o desactivación del OmniScan X3	41
3.2 Modo de encendido automático	42
3.3 Funcionamiento con la alimentación de CA	43
3.4 Batería de iones de litio	44
3.4.1 Indicadores de estado de las baterías	45
3.4.2 Extracción o instalación de una batería	46
3.4.3 Carga de una batería	48
3.4.4 Almacenamiento de baterías y vida útil	49
3.4.5 Eliminación de las baterías usadas	51
3.4.6 Advertencias sobre el uso de baterías	51
3.5 Software	52
3.6 Sistema de posicionamiento global (GPS)	52
4. Mantenimiento, diagnóstico y solución de problemas	55
4.1 Mantenimiento preventivo	55
4.2 Limpieza del instrumento	55
4.2.1 Limpieza de la carcasa	56
4.2.2 Limpieza de la pantalla táctil y el protector de pantalla	56
4.2.3 Limpieza o reemplazo del ventilador	56
4.3 Reemplazo del protector de la pantalla táctil	59
4.4 Diagnóstico y solución de problemas	60

5. Especificaciones	63
5.1 Especificaciones generales	63
5.2 Especificaciones del conector de adquisición	66
5.2.1 Especificaciones acústicas	67
5.2.2 Especificaciones de adquisición	70
5.2.3 Especificaciones de datos	70
6. Referencias de los conectores	73
6.1 Conector para codificador del escáner	74
6.2 Conector de alarma y E/S	75
7. Conexión a un/una PC con la aplicación	
WeldSight Remote Connect	79
7.1 Inicio de la aplicación WeldSight Remote Connect	79
7.2 Conexión del OmniScan X3 a la aplicación WeldSight	83
Apéndice: Accesorios y piezas de repuesto	87
Lista de figuras	91
Lista de tablas	93

Lista de abreviaciones

AIM	Mapa de influencia acústica
CA	corriente alterna
CC	corriente continua
CLK	reloj
DIR	dirección
E/S	entrada/salida
EFUP	<i>Environment-Friendly Usage Period</i> (período de uso medioambiental óptimo)
FMC	Captura de matriz completa
GPS	Sistema de posicionamiento global (también conocido como Sistema mundial de localización)
HR	humedad relativa
LAN	red de área local
LCD	<i>liquid-crystal display</i> (pantalla de cristal líquido)
N.º	número
PA	<i>Phased Array</i> (ultrasonido multielemento)
RAEE	<i>Waste Electrical and Electronic Equipment, WEEE</i> (Residuos de Aparatos Eléctricos y Electrónicos)
SDHC	<i>Secure Digital High Capacity</i> (SD de alta capacidad)
TCG	ganancia corregida en función del tiempo
TFM	Método de focalización total
TFT	<i>thin film transistor</i> (transistor de película fina)
TOFD	<i>time-of-flight diffraction</i> (difracción de tiempo de vuelo)
TTL	<i>transistor-transistor logic</i> (lógica transistor a transistor)
UT	<i>ultrasonic testing</i> (ultrasonido convencional)

WLAN red inalámbrica de área local

Información importante: léala antes de usar el producto

Uso previsto

El instrumento OmniScan X3 han sido desarrollado para efectuar análisis no destructivos de materiales industriales y comerciales.



ADVERTENCIA

Utilice el instrumento OmniScan X3 únicamente para su uso previsto. Nunca debe ser usado para inspeccionar o examinar partes del cuerpo en humanos o animales.

Manual de instrucciones

El presente manual de instrucciones contiene información esencial sobre el uso seguro y eficaz de este producto. Antes de utilizar este producto, lea minuciosamente el presente manual de instrucciones. Utilice el producto tal como se indica en las instrucciones. Conserve este manual de instrucciones en un lugar seguro y accesible.

IMPORTANTE

Puede que algunos detalles de los componentes, que se ilustran en este manual, difieran de aquellos instalados en su instrumento. No obstante dicha diferencia, los principios operativos permanecen invariables.

Compatibilidad del instrumento

El instrumento debe ser utilizado sólo con los accesorios auxiliares provistos por Evident. El equipamiento provisto y aprobado para su uso por Evident se describe más adelante en el presente manual.



ATENCIÓN

Utilice siempre los productos y los accesorios que cumplan con las especificaciones de Evident. El uso de accesorios incompatibles con el instrumento podría causar disfunciones o daños internos en él y, también, lesiones corporales en el usuario.

Reparaciones y modificaciones

Este instrumento no contiene ninguna pieza cuyo mantenimiento o reparación pueda ser realizada por el usuario. De desmontar o abrir el instrumento, la garantía será anulada.



ATENCIÓN

Para evitar daños corporales o materiales, no intente desmontar, modificar o reparar el instrumento.

Símbolos de seguridad

Los símbolos de seguridad a continuación pueden aparecer en el instrumento y en la documentación suministrada:



Símbolo de advertencia general

Este símbolo indica la posibilidad de un peligro. Todos los mensajes de seguridad que siguen a este símbolo deben respetarse para evitar posibles lesiones corporales o daños materiales.



Símbolo de advertencia de alta tensión

Este símbolo indica la posibilidad de un peligro de descarga eléctrica superior a 1000 voltios. Todos los mensajes de seguridad que siguen a este símbolo deben respetarse para evitar posibles lesiones.

Señales y términos de seguridad

Las señales y los términos de seguridad a continuación pueden aparecer en la documentación del instrumento:



PELIGRO

El término de seguridad PELIGRO indica un peligro inminente. Este llama la atención sobre un procedimiento, una utilización o una condición similar que, de no seguirse o respetarse adecuadamente, puede causar una lesión corporal grave o, incluso, la muerte. No proceda más allá del término de seguridad PELIGRO hasta que las condiciones indicadas hayan sido perfectamente comprendidas y cumplidas.



ADVERTENCIA

El término de seguridad ADVERTENCIA indica un peligro potencial. Este llama la atención sobre un procedimiento, una utilización o una condición similar que, de no seguirse o respetarse adecuadamente, podría causar una lesión corporal grave o,

incluso, la muerte. No proceda más allá del término de seguridad ADVERTENCIA hasta que las condiciones indicadas hayan sido perfectamente entendidas y cumplidas.



ATENCIÓN

El término de seguridad ATENCIÓN indica un peligro potencial. Este llama la atención sobre un procedimiento, una utilización o una condición similar que, de no seguirse o respetarse adecuadamente, podría causar una lesión corporal menor o moderada, un daño al material (especialmente al producto), la destrucción del producto o de una de sus partes, o la pérdida de datos. No proceda más allá del término de seguridad ATENCIÓN hasta que las condiciones indicadas hayan sido perfectamente entendidas y cumplidas.

Términos de prevención

Los términos de prevención a continuación pueden aparecer en la documentación suministrada con el instrumento:

IMPORTANTE

El término de prevención IMPORTANTE llama la atención sobre una nota que contiene información importante o esencial para el cumplimiento de una tarea.

NOTA

El término de prevención NOTA llama la atención sobre un procedimiento, una utilización o una condición similar que requiere de especial atención. Asimismo, indica una información complementaria que es útil, pero no imperativa.

CONSEJO

El término de prevención CONSEJO llama la atención sobre un tipo de nota que ayuda a aplicar las técnicas y los procedimientos descritos en el manual para satisfacer necesidades específicas, u ofrece un consejo sobre la manera más eficaz de utilizar las funciones del producto.

Seguridad

Antes de encender el instrumento, verifique que se hayan tomado las precauciones de seguridad apropiadas (ver las advertencias a continuación). Asimismo, preste atención a las marcas externas que aparecen en el instrumento, y que son descritas en la sección «Símbolos de seguridad».

Advertencias



ADVERTENCIA

Advertencias generales

- Lea detenidamente las instrucciones contenidas en este manual de instrucciones antes de encender el instrumento.
- Conserve este manual de instrucciones en un lugar seguro para toda referencia ulterior.
- Siga los procedimientos de instalación y de funcionamiento.
- Respete escrupulosamente las advertencias de seguridad indicadas en el instrumento y en el manual de instrucciones.
- Si las especificaciones de uso del fabricante no son respetadas, la protección provista por el instrumento podría ser alterada.
- No instale piezas de sustitución, ni efectúe modificaciones no autorizadas en el instrumento.
- Las instrucciones de reparación, si hubiesen, se dirigen sólo al personal técnico calificado. Para evitar riesgos de descargas eléctricas, no intente efectuar reparaciones ni trabajos de mantenimiento en el instrumento a menos que esté calificado para hacerlo. De presentarse un problema o si tiene dudas respecto al instrumento póngase en contacto con Evident o un representante autorizado de Evident.
- No toque los conectores directamente con las manos; De lo contrario, podría producirse una disfunción en el instrumento o un riesgo de carga eléctrica.
- No permita que objetos extraños o metálicos penetren en el instrumento a través de los conectores u otras aberturas. De lo contrario, podría producirse una disfunción en el instrumento o un riesgo de carga eléctrica.



ADVERTENCIA

Advertencias relativas a la electrónica

El instrumento debe estar conectado solamente al tipo de fuente de energía que indica la etiqueta de clasificación.



ATENCIÓN

Evident no garantiza la seguridad eléctrica del instrumento si se utilizan cables exentos de aprobación por Evident para la conexión de la fuente de alimentación.

Precauciones relativas a la(s) batería(s)



ATENCIÓN

- Antes de hacer uso de una batería, verifique las normas, leyes o reglas relacionadas con el uso de baterías de su localidad y cumpla con ellas adecuadamente.
- El transporte de las baterías de iones de litio es regulado por las Naciones Unidas bajo las Recomendaciones relativas al transporte de mercancías peligrosas. Se espera que los gobiernos, las organizaciones intergubernamentales y otros organismos internacionales cumplan con los principios establecidos de dichas regulaciones para garantizar la armonización en este ámbito. Las organizaciones internacionales que intervienen son, entre otras, la Organización de Aviación Civil Internacional (ICAO, por sus siglas en inglés), la Asociación Internacional de Transporte Aéreo (IATA, por sus siglas en inglés), la Organización Marítima Internacional (IMO, por sus siglas en inglés), Departamento de Transporte de los Estados Unidos (USDOT, por sus siglas en inglés), el Ministerio de Transportes de Canadá (TC), entre otros. Póngase en contacto con la agencia operadora de transporte y confirme las regulaciones en vigor antes de hacer transportar baterías de iones de litio.
- Solamente en California (EE. UU.):
Puede que el instrumento contenga una batería CR. Debido a que éstas se componen de perclorato, deben ser manipuladas con precaución. Para obtener

mayor información visite la página
<http://www.dtsc.ca.gov/hazardouswaste/perchlorate>.

- No abra, aplaste o perforo las baterías; de lo contrario, podría causar daños eléctricos en la unidad o daños corporales.
- No incinere las baterías. Mantenga las baterías alejadas del fuego o de otras fuentes de calor extremo. Si las baterías son expuestas al calor extremo (por encima de los 80 °C) pueden explotar y producir lesiones corporales.
- No permita que las baterías se caigan, se golpeen o se usen en forma abusiva. Esto podría provocar la exposición del contenido corrosivo y explosivo de las celdas.
- No ponga en cortocircuito los terminales de las baterías. Un cortocircuito puede causar daños serios en las baterías, incluso volverlas inutilizables.
- No esponga las baterías a la humedad ni a la lluvia; de lo contrario, podría producir un cortocircuito.
- Utilice sólo el instrumento OmniScan X3 o un cargador externo aprobado por Evident para cargar las baterías.
- Asimismo, utilice solamente las baterías suministradas por Evident.
- No almacene ninguna batería que tenga menos del 40 % de su capacidad de carga restante. Recargue las baterías entre un 40 % y un 80 % de su capacidad antes de almacenarlas.
- Durante su almacenamiento, mantenga la carga de la batería entre un 40 % y un 80 % de su capacidad.
- No deje las baterías dentro del instrumento OmniScan X3 si necesita almacenarlo.

Reglamento para el envío de productos con baterías de iones de litio

IMPORTANTE

Cuando envíe una batería de iones de litio, asegúrese de respetar las regulaciones de transporte de su localidad.



ADVERTENCIA

Las baterías dañadas no pueden ser enviadas por medios de transporte normales. NO envíe baterías dañadas a Evident. Contacte con su representante local Evident o con los profesionales de servicio y prácticas adecuadas de eliminación de materiales.

Eliminación del instrumento

Antes de desechar el instrumento OmniScan X3, verifique las normas, leyes o regulaciones de su localidad y cumpla con ellas adecuadamente.

BC (cargador de batería: Regulaciones de California, Comunidad estadounidense)



La marca BC indica que este producto ha sido probado y cumple con las Regulaciones para Aparatos Eficientes tal como se expresa en el Código de Regulaciones de California, Título 20, desde la Sección 1601 hasta la Sección 1608 para los Sistemas de Carga de Baterías. El cargador de batería interno integrado en el instrumento ha sido probado y certificado en conformidad con los requisitos de la Comisión de Energía de California; este instrumento se encuentra listado en la base de datos CEC (T20), disponible en línea.

CE (Comunidad europea)



Este instrumento cumple con los requisitos de la directiva 2014/30/UE relativa a la compatibilidad electromagnética, la directiva 2014/35/UE relativa a la baja tensión y la directiva 2015/863 que modifica la 2011/65/UE relativa a la restricción de sustancias peligrosas (RoHS). La marca CE es una declaración que especifica la conformidad del producto con todas las directivas aplicables de la Comunidad Europea.

UKCA (Reino Unido)



Este instrumento cumple con los requisitos de las Regulaciones de compatibilidad electromagnética de 2016, las Regulaciones (de seguridad) de instrumentos eléctricos de 2016 y las Regulaciones de restricción del uso de ciertas sustancias peligrosas en instrumentos eléctricos y electrónicos de 2012. La marca UKCA indica que el producto es conforme con los estándares previamente mencionados.

RCM (Australia)



La etiqueta con la marca de cumplimiento normativo (RCM) indica que el producto cumple con todos los estándares aplicables y cuenta con la certificación de la Autoridad Australiana de Comunicaciones y Medios de información (Australian Communications and Media Authority [ACMA]) para su comercialización en el mercado australiano.

Directiva RAEE



En conformidad con la directiva europea 2012/19/UE sobre los Residuos de Aparatos Eléctricos y Electrónicos (RAEE), este símbolo indica que este producto no puede ser desechado junto con los residuos domésticos, sino que debe ser objeto de una recogida y un reciclado por separado. Póngase en contacto con el distribuidor Evident de su localidad para obtener más información sobre los puntos de recogida y reciclado disponibles.

China RoHS

El término *China RoHS* es utilizado en la industria para referirse a la legislación implementada por el Ministerio de la Industria de la Información (MII) de la República Popular de China para el control de la polución/contaminación de los productos electrónicos de información.



La marca China RoHS indica el período de uso medioambiental óptimo (EFUP, por sus siglas en inglés). Es decir, la cantidad de años durante los cuales las sustancias reguladas por esta directiva no presentarán fugas o deterioro químico en el producto. El período de uso medioambiental óptimo del OmniScan X3 ha sido determinado a 15 años.

Nota: el uso medioambiental óptimo no debe ser interpretado como el período durante el cual la funcionalidad y el rendimiento del instrumento están garantizados.



本标志是根据“电器电子产品有害物质限制使用管理办法”以及“电子电气产品有害物质限制使用标识要求”的规定，适用于在中国销售的电器电子产品上的电器电子产品有害物质使用限制标志。

电器电子产品有
害物质限制使用
标志

(注意) 电器电子产品有害物质限制使用标志内的数字为在正常的使用条件下有害物质等不泄漏的期限，不是保证产品功能性能的期间。

产品中有害物质的名称及含量

部件名称		有害物质					
		铅及其化合物 (Pb)	汞及其化合物 (Hg)	镉及其化合物 (Cd)	六价铬及其化合物 (Cr(VI))	多溴联苯 (PBB)	多溴二苯醚 (PBDE)
主体	机构部件	×	○	○	○	○	○
	光学部件	×	○	○	○	○	○
	电气部件	×	○	○	○	○	○

产品中有害物质的名称及含量

部件名称	有害物质					
	铅及其化合物 (Pb)	汞及其化合物 (Hg)	镉及其化合物 (Cd)	六价铬及其化合物 (Cr(VI))	多溴联苯 (PBB)	多溴二苯醚 (PBDE)
附件	×	○	○	○	○	○

本表格依据 SJ/T 11364 的规定编制。

○：表示该有害物质在该部件所有均质材料中的含量均在 GB/T26572 规定的限量要求以下。

×：表示该有害物质至少在该部件的某一均质材料中的含量超出 GB/T26572 规定的限量要求。

Comisión Coreana de Comunicaciones (KCC)



Se informa al vendedor y al usuario que este producto es compatible con el uso de equipos electromagnéticos en áreas de trabajo de oficina (clase A) y, también, fuera de casa. Este instrumento cumple con las disposiciones de las normas de Corea.

El código MSIP para el OmniScan X3 es: MSIP-R-R-OYN-OMNIX3.

El código MSIP para el OmniScan X3 64 es: MSIP-R-R-OYN-OMNISCANX3-64.

이 기기는 업무용 환경에서 사용할 목적으로 적합성평가를 받은 기기로서 가정용 환경에서 사용하는 경우 전파간섭의 우려가 있습니다.

Conformidad con la directiva CEM (EMC)

Este instrumento genera y usa energía de radiofrecuencia y, si no se instala y usa correctamente (es decir, en estricto cumplimiento de las instrucciones del fabricante), puede provocar interferencias. Las pruebas efectuadas en el OmniScan X3 ponen en manifiesto su adecuación a los límites estipulados relativos a un instrumento industrial, conforme a la directiva EMC.

Conformidad con la directiva FCC (EE. UU.)

NOTA

Las pruebas han permitido establecer que este producto es conforme a los límites impuestos para los aparatos digitales de la clase A en virtud del Apartado 15 de la Norma de la Federal Communications Commission (FCC). Estos límites están destinados a proporcionar una protección suficiente contra las interferencias nocivas en instalaciones comerciales. Este producto genera, utiliza y puede irradiar energía de radiofrecuencia y, si no es instalado o utilizado adecuadamente según las instrucciones del manual, puede provocar interferencias nocivas a las radiocomunicaciones. El uso de este producto en entornos residenciales podría causar interferencias nocivas, deberá tomar las medidas necesarias para corregirlas a su propio cargo.

IMPORTANTE

Los cambios o las modificaciones, que no hayan sido expresamente aprobados por la parte encargada del cumplimiento de las regulaciones, podrían anular la autorización del usuario para utilizar el producto.

Declaración de conformidad FCC del proveedor

Se declara que el producto:

Nombre del producto: OmniScan X3

Modelo: OmniScan X3-MR/OmniScan X3-CW

Es conforme a las siguientes especificaciones:

Norma FCC, Parte 15, Subparte B, Sección 15.107 y Sección 15.109.

Información adicional:

Este instrumento cumple con el Apartado 15 de la Norma de la Federal Communications Commission (FCC). Su funcionamiento está sujeto a las siguientes dos condiciones:

- (1) Este instrumento no puede causar interferencias perjudiciales.

- (2) Este instrumento debe aceptar cualquier interferencia recibida, incluso aquellas que podrían causar un funcionamiento indeseado.

Nombre de la parte responsable:

EVIDENT SCIENTIFIC, INC.

Dirección:

48 Woerd Avenue, Waltham, MA 02453, USA

Número de teléfono:

+1 781-419-3900

Conformidad ICES-001 (Canadá)

Este aparato digital de Clase A cumple con la norma canadiense ICES-001.

Cet appareil numérique de la classe A est conforme à la norme NMB-001 du Canada.

Información sobre la garantía

Evident garantiza que su producto, tanto a nivel del material como de la fabricación, estará exento de todo defecto durante el período y según las condiciones especificadas en los Términos y Condiciones disponibles (sólo en inglés) en <https://www.olympus-ims.com/es/terms/>.

Esta garantía Evident cubre solamente el producto utilizado correctamente, tal como se describe en el presente manual del usuario, y que no haya sido sujeto a uso excesivo ni intento de reparación o modificación no autorizada.

Después de recibir la unidad, verifíquela cuidadosamente para constatar toda evidencia de daño externo o interno que haya podido ser ocasionado durante el transporte. De ser éste el caso, hágase saber inmediatamente al transportista que efectúa el envío, ya que generalmente él es el responsable de tales daños. Conserve el material de embalaje, los conocimientos de embarque y los documentos relativos al transporte para apoyar todo reclamo de indemnización. Después de notificar al transportista de todo daño, contacte con Evident para asistirlo en el reclamo de indemnización y, de ser necesario, reemplazar el producto.

El objetivo de este manual es intentar explicar el funcionamiento apropiado del producto Evident. Sin embargo, la información contenida en el presente documento debe considerarse solamente como un complemento profesional y no

debe usarse en aplicaciones particulares sin la verificación o control independiente del operador o supervisor. Dicha verificación independiente de los procedimientos se vuelve más importante conforme aumenta la importancia de la aplicación. Por esta razón, Evident no garantiza — de forma expresa o implícita— que las técnicas, los ejemplos o los procedimientos descritos en el presente documento correspondan a las normas de la industria o respondan a las exigencias de una aplicación en particular.

Evident se reserva el derecho de modificar todo producto sin ser tenido responsable de modificar los productos previamente fabricados.

Servicio técnico

Evident se compromete a brindar un servicio de atención y un servicio técnico al cliente de la más alta calidad. Si experimenta dificultades al usar el instrumento o si éste no funciona como descrito en la documentación, le recomendamos primero consultar el manual del usuario. Si, después de la consulta, no puede resolver el problema, contacte con nuestro servicio de posventa. Para ubicar el centro de servicio más cercano, visite la página *Centros de servicio* en el ciber sitio Evident Scientific: <https://www.evidentscientific.com/service-and-support/service-centers/>.

Introducción

Desde hace mucho tiempo, y con miles de instrumentos de inspección en uso a través del mundo, Evident es líder en plataformas de ensayos de ensayos no destructivos. El detector de defectos por ultrasonido multielemento (*Phased Array*) OmniScan X3 ofrece innovaciones para mejorar aún más las capacidades de inspección en varias aplicaciones especializadas.

Los detectores de defectos por ultrasonido multielemento (*Phased Array*) OmniScan X3 y OmniScan X3 64 en adelante serán denominados OmniScan X3, a menos de especificación contraria.

NOTA

Consulte el *Manual del usuario del software OmniScan MXU* para obtener toda la información sobre las funciones del programa informático.

NOTA

Las capturas de pantalla de este manual fueron tomadas con la versión del instrumento disponible en el momento de la publicación; por ello, puede que su apariencia difiera ligeramente de aquellas del OmniScan X3 que usa.

1. Contenido

El paquete OmniScan X3 se compone de:

- Detector de defectos OmniScan X3
- Maleta de transporte
- Batería de iones de litio (1 ud.)
- Protector de pantalla (1 ud.)
- Adaptador de CC
- Cable de alimentación (el modelo varía según el país)
- Memoria USB vacía para transferir archivos
- Llave (dongle) para conexión LAN inalámbrica (el modelo varía según el país)
- Memoria USB cargada con la última revisión del *software* OmniPC 5.x y manuales del usuario. Incluye:
 - *Software* del instrumento
 - *Guía rápida del usuario OmniScan X3 y OmniScan X3 64*
 - *Manual del usuario OmniScan X3 y OmniScan X3 64*
 - *Manual del usuario del software MXU*

NOTA

Para ver los ejemplos de los accesorios típicos con sus números de referencia, consulte «Accesorios y piezas de repuesto» en la página 87.

2. Descripción

El panel frontal del detector de defectos OmniScan X3 contiene los controles principales, las teclas y los indicadores (ver Figura 2-1 en la página 27).

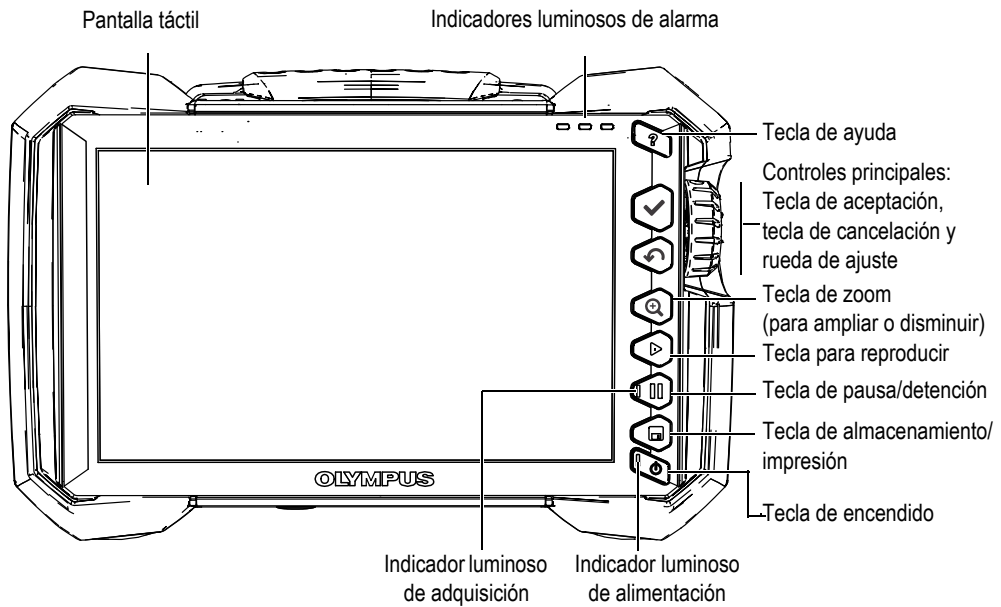


Figura 2-1 Controles del panel frontal del OmniScan X3

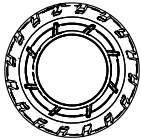


2.1 Pantalla táctil

La pantalla táctil actúa como un dispositivo de señalización específica (puntero). Para seleccionar un elemento en la interfaz, toque/pulse ligeramente la superficie de la pantalla con su dedo. Consulte el *Manual del usuario del software OmniScan MXU* para obtener más información sobre las instrucciones de uso de la pantalla táctil.


2.2 Controles principales

Los tres controles principales que se muestran en la Tabla 1 en la página 28 permiten operar de forma completa el *software* OmniScan MXU.


Tabla 1 Controles principales del detector de defectos OmniScan X3

Imagen	Nombre	Descripción
	Rueda de ajuste	Gire la rueda de ajuste en sentido horario o antihorario para seleccionar el botón deseado del <i>software</i> , o modificar el valor de un parámetro.
	Tecla de aceptación	Pulse la tecla de aceptación para activar la selección en curso y, de ser necesario, desplazarse al siguiente nivel a través de la jerarquía de menús. En el campo de un parámetro de valor alfanumérico, pulse la tecla de aceptación dos veces (o toque dos veces el parámetro) para acceder al teclado virtual del <i>software</i> .
	Tecla de cancelación	Pulse la tecla de cancelación para cancelar la selección en curso y desplazarse al nivel anterior a través de la jerarquía de menús.





2.3 Tecla de encendido

La tecla de encendido () es usada para activar o desactivar el detector de defectos OmniScan X3. El indicador luminoso de la tecla proporciona información acerca del estado de alimentación del instrumento (consulte «Indicador luminoso de alimentación» en la página 29).

2.4 Tecla de ayuda

La tecla de ayuda () se encuentra ubicada en la esquina superior derecha del panel frontal del OmniScan X3. Esta tecla sirve para mostrar la información de ayuda, de estar disponible, para la función seleccionada en curso.

2.5 Teclas de función

Las teclas de *zoom* () , reproducción () , detención/pausa () , y grabación () son usadas para activar funciones específicas en el *software*. Para obtener más detalles, consulte el *Manual de usuario del software OmniScan MXU*.

2.6 Indicadores luminosos

Existen tres tipos de indicadores luminosos en el panel frontal OmniScan X3: el de alimentación, de adquisición y de alarma. Cada uno de estos indicadores es descrito a continuación.

2.6.1 Indicador luminoso de alimentación


El indicador luminoso de alimentación está ubicado en la tecla de encendido () . Su color indica el estado de alimentación del OmniScan X3 (ver Tabla 2 en la página 30).

Tabla 2 Estados del indicador luminoso de alimentación

Indicador luminoso	Estado
Desactivado	El instrumento OmniScan X3 está desactivado.
Naranja intermitente	El instrumento OmniScan X3 está desactivado. La batería está cargando.
Naranja	El instrumento OmniScan X3 está desactivado. La carga de la batería ha sido completada.
Verde	<ul style="list-style-type: none"> El instrumento OmniScan X3 está activado. Significa que el instrumento OmniScan X3 está activado y la batería está cargando.
Rojo intermitente	Problema/factor crítico (temperatura elevada, batería muy descargada, etc.) que requiere una atención inmediata.

2.6.2 Indicador luminoso de adquisición


El indicador luminoso de adquisición está ubicado en la tecla de detención/pausa (). El color de este indicador luminoso indica el modo operativo del detector de defectos OmniScan X3 (ver Tabla 3 en la página 30).

Tabla 3 Estados del indicador luminoso de adquisición

Desact.	Modo de inspección
Naranja	Modo de análisis

2.6.3 Indicadores luminosos de alarma

Existen tres indicadores luminosos de alarma ubicados en la esquina superior derecha del OmniScan X3. Estos indicadores luminosos emiten una luz de un solo color (rojo) para indicar el estado de activación de sus respectivas alarmas (configuradas en el *software*).

NOTA

Para obtener más detalles sobre la manera de configurar las alarmas que activan los indicadores luminosos de alarma, consulte el *Manual de usuario del software OmniScan MXU*.

2.7 Panel lateral izquierdo

El panel lateral izquierdo del detector de defectos OmniScan X3 (ver Figura 2-2 en la página 31) tiene una tapa que da acceso a las baterías, tarjetas de memoria y a varios puertos de entrada y salida.

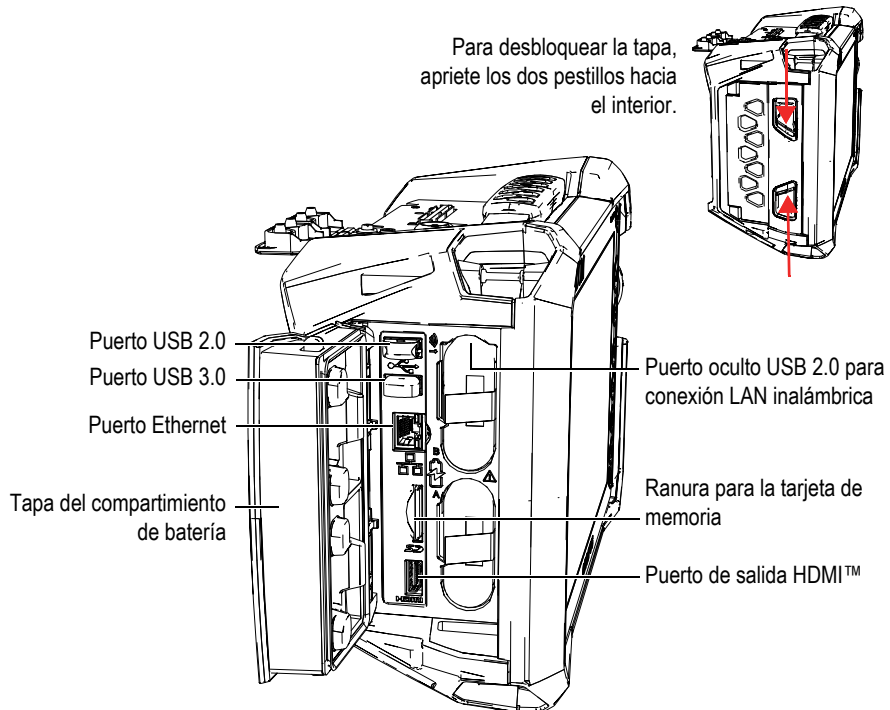


Figura 2-2 Panel lateral izquierdo del OmniScan X3

Tapa del compartimiento de batería

Esta tapa permite acceder al compartimiento de baterías del equipo. El reemplazo de las baterías se explica en la sección «Extracción o instalación de una batería» en la página 46.

Salida HDMI

El detector de defectos OmniScan X3 integra la capacidad de conexión HDMI. Es posible conectar un monitor que refleje la pantalla del OmniScan X3 mediante el puerto HDMI.

Ranura para la tarjeta de memoria

Esta ranura sirve para introducir una tarjeta de memoria Secure Digital (SD, por sus siglas en inglés) de alta capacidad.

Puertos USB

Los puertos USB 2.0 y USB 3.0 pueden albergar periféricos USB como dispositivos de almacenamiento externos o impresoras.

NOTA

Para fines de compatibilidad, las tarjetas SDHC y el almacenamiento USB deben ser formateados a los sistemas de archivos FAT32 o NTFS.

Puerto Ethernet

Sirve para conectar el OmniScan X3 a una red Ethernet.

Puerto oculto USB 2.0 para conexión LAN inalámbrica

Sirve para conectar una llave para acceder a la red inalámbrica de área local (WLAN). La llave de conexión LAN inalámbrica es parte del paquete estándar OmniScan X3. Para acceder al puerto oculto, retire la batería superior; después, empuje hacia el fondo la tapa que se encuentra en la parte superior del interior del compartimiento de baterías, y aproxime el puerto hacia fuera (ver Figura 2-3 en la página 32).

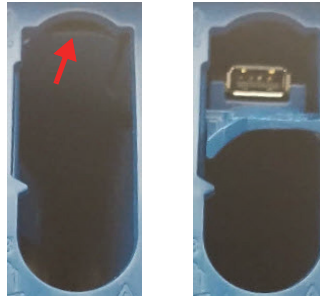


Figura 2-3 Empuje hacia el fondo la tapa (*izquierda*) y aproxime el puerto oculto USB 2.0 hacia fuera (*derecha*)

2.8 Panel lateral derecho

El panel lateral derecho del detector de defectos OmniScan X3 (ver Figura 2-4 en la página 33) contiene el conector del adaptador de CC que se encuentra protegido por una capa flexible. El conector es usado para instalar un adaptador CC externo en el OmniScan X3.

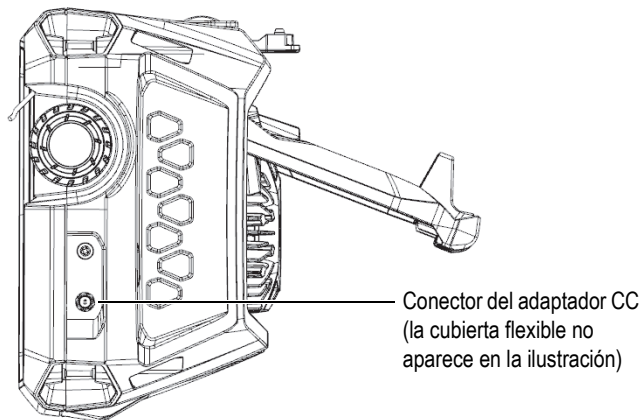


Figura 2-4 Panel lateral derecho del OmniScan X3

2.9 Panel superior



ATENCIÓN



- Para reducir el riesgo de descargas eléctricas o cortocircuitos, evite tocar el conductor interno de los conectores de la sonda. El conductor interno de los conectores UT puede alcanzar una tensión de hasta 350 V y el conector PA de hasta 120 V. El símbolo de advertencia cerca de los conectores UT y PA indica riesgos de descarga eléctrica/cortocircuito.
 - El aislamiento reforzado de las sondas debe ser brindado en las sondas que serán conectadas al detector de defectos OmniScan X3.
-
-



ATENCIÓN

Para evitar riesgos de disfunción o daños en el instrumento, use solamente las sondas compatibles de Evident.

El panel superior del OmniScan X3 contiene varios tipos de conectores, tal como se muestra en la Figura 2-5 en la página 34.

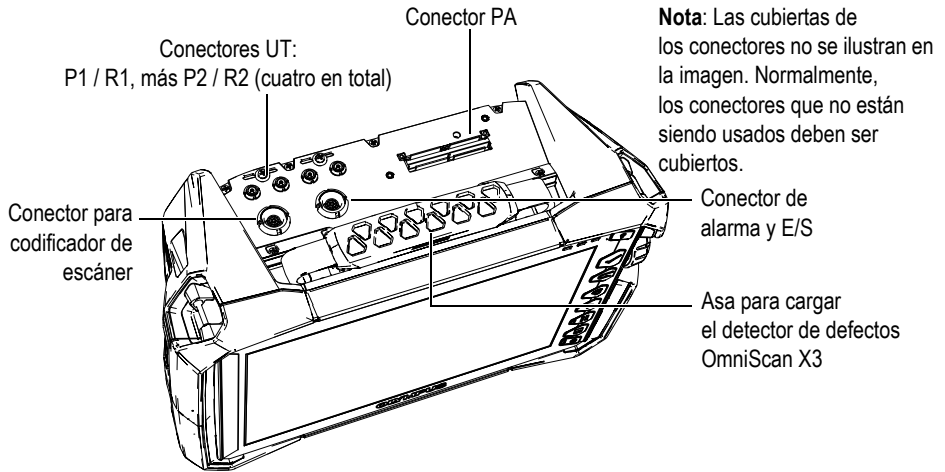


Figura 2-5 Panel superior del OmniScan X3

Conector de emisión y recepción UT: P1 y P2

El conector LEMO es usado para emitir señales ultrasónicas cuando se emplea la técnica de emisión y recepción (*pitch-catch*). Cuando se usa la técnica de impulso y eco (*pulse-echo*), los conectores P1 y P2 se usan para emitir y recibir señales ultrasónicas.

Conector de recepción UT: R1 y R2

El conector LEMO es usado para recibir las señales ultrasónicas cuando se emplea la técnica de emisión y recepción (*pitch-catch*).

Conector de alarma y E/S

El conector LEMO sirve para conectar una alarma externa o emitir señales de entrada y salida hacia otros dispositivos externos.

Conector para codificador de escáner

El conector LEMO sirve para conectar un escáner equipado de un codificador, o para transmitir señales de entrada y salida para otros dispositivos externos.

Conector PA

Sirve para conectar una sonda de ultrasonido multielemento (*Phased Array*) y un bifurcador o adaptador de sonda.

La Figura 2-6 en la página 35 muestra los conectores que son compatibles con los conectores mencionados anteriormente.

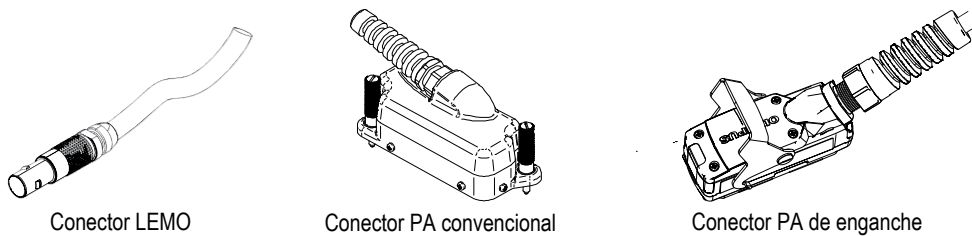


Figura 2-6 Conectores LEMO y de sonda de ultrasonido multielemento

2.10 Panel posterior

El panel posterior integra un disipador de calor con ventilador de enfriamiento y la placa de soporte (ver Figura 2-7 en la página 36).



ATENCIÓN

Para evitar riesgos de disfunción o daños en el instrumento debido a recalentamientos, nunca obstruya la circulación de aire en el área que rodea al disipador de calor y al ventilador de enfriamiento. No cubra la parte posterior del detector de defectos OmniScan X3 con ningún objeto ni lo coloque contra una superficie que reduzca la circulación de aire necesaria para el disipador de calor y el ventilador de enfriamiento.

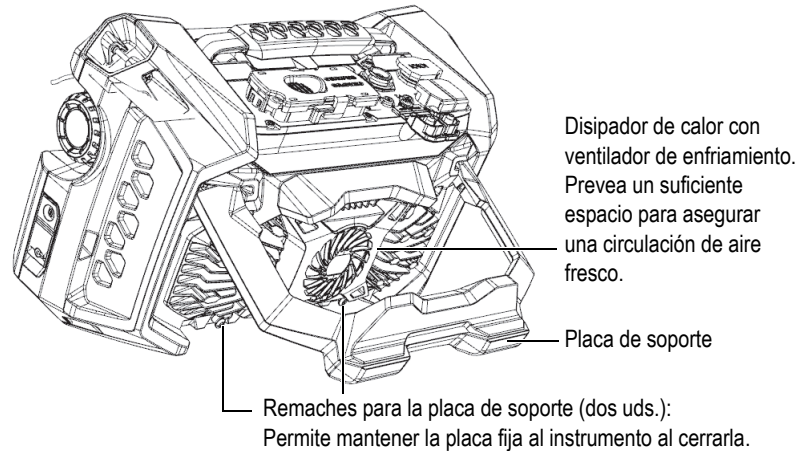


Figura 2-7 Panel posterior del OmniScan X3



ATENCIÓN

- Para prevenir caídas del OmniScan X3 al apoyarlo en un escritorio u otra superficie similar, asegúrese de que la placa de soporte está correctamente abierta en la posición central de detención.
- No emplee la placa de soporte como un asa. El uso de la placa de soporte como un asa puede causar daños en el instrumento o lesiones corporales en el operador.

2.11 Puntos de anclaje de arnés

El detector de defectos OmniScan X3 se dota de cuatro puntos de anclaje para instalar un arnés que permitirá cargarlo (ver Figura 2-8 en la página 37).

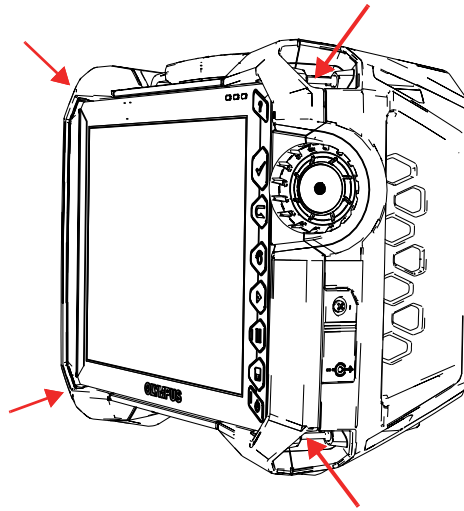


Figura 2-8 Cuatro puntos de anclaje para arnés

2.12 Tapa lateral para fines especiales

Con la tapa lateral para fines especiales, es posible usar cables cuando la tapa está cerrada y el OmniScan X3 se encuentra activo en el *software* WeldSight (por medio de la aplicación WeldSight Remote Connect). También, es posible conectar una memoria USB (se suministra una extensión USB de 30 cm con el kit de la tapa).

NOTA

La certificación IP65 no se aplica cuando se usa la tapa para fines especiales.

NOTA

La tapa para fines especiales ofrece una protección apropiada contra el ingreso de objetos al OmniScan X3; sin embargo, sólo ofrece una protección mínima contra el ingreso de líquidos (lluvia, agua, etc.). Para usar el OmniScan X3 en condiciones extremas o húmedas, Evident recomienda usar la tapa estándar (hermética) que viene incluida con cada OmniScan X3.

Instalación de la tapa para fines especiales opcional

Para instalar la puerta para fines especiales opcional, se requiere un destornillador Phillips.

Para instalar la puerta

1. Abra la tapa del compartimento que se halla en el panel lateral izquierdo del OmniScan X3 y, con un destornillador Phillips, desatornille los cuatro tornillos para retirar dicha tapa (ver Figura 2-9 en la página 38).

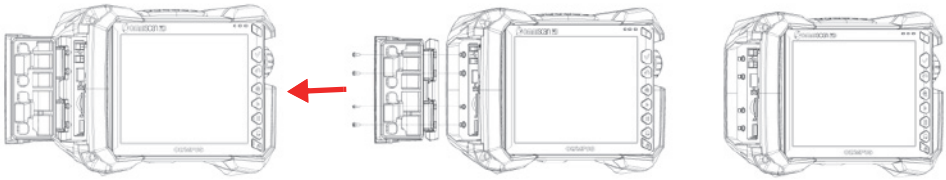


Figura 2-9 Extracción de la tapa del compartimento

2. Conecte el cable de extensión Ethernet, USB y/o HDMI en el puerto apropiado (ver Figura 2-10 en la página 39).

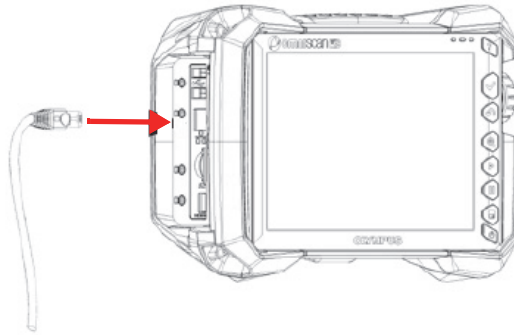


Figura 2-10 Conectar un cable en el puerto específico

3. Asegúrese de que los cables se encuentren alineados en la ranura de la tapa para fines especiales y deslice la puerta hacia abajo (ver Figura 2-11 en la página 39).

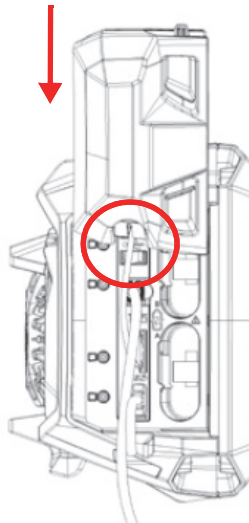


Figura 2-11 Deslizamiento de la puerta sobre los cables alineados

4. Bloquee la tapa para fines especiales en su respectivo lugar de forma segura (ver Figura 2-12 en la página 40).

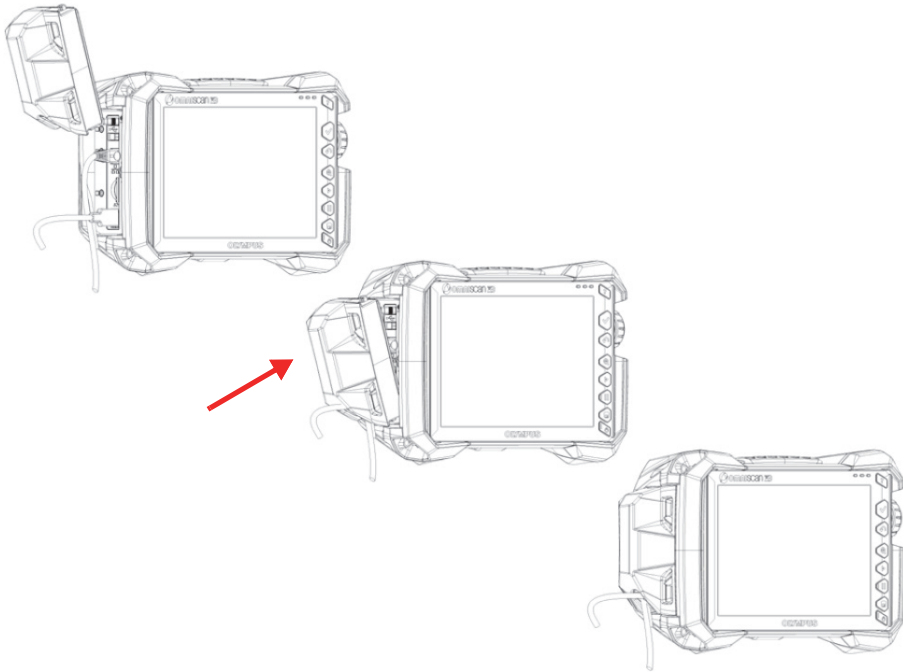


Figura 2-12 Bloqueo de la puerta especial en su respectivo lugar


3. Funcionamiento básico

Este capítulo describe los principios y procedimientos básicos relativos al funcionamiento del detector de defectos OmniScan X3.

3.1 Activación o desactivación del OmniScan X3

Esta sección explica la manera de encender y apagar el OmniScan X3. El *software* OmniScan MXU se cierra automáticamente al apagar el detector de defectos OmniScan X3.

Para encender/activar el OmniScan X3


1. Pulse y mantenga presionada la tecla de encendido () por un segundo. El sistema se activa, realiza una verificación de memoria y la pantalla de inicio aparece.

NOTA

Si el sistema detecta un problema durante la etapa de encendido, el indicador luminoso de encendido indicará la naturaleza del problema mediante un código cromático (para obtener más detalles, vea la sección «Indicador luminoso de alimentación» en la página 29).

2. Pulse la aplicación deseada para iniciarla o, de aplicarse, configure las conexiones que pueden ser establecidas con la llave inalámbrica extraíble, la comunicación inalámbrica o la nube.

Para apagar/desactivar el OmniScan X3

1. Pulse rápidamente la tecla de encendido ()
2. Pulse el botón de **Cierre** en la ventana de confirmación para apagar/desactivar el detector de defectos OmniScan X3.

IMPORTANTE


Si el OmniScan X3 no reacciona después de presionar brevemente la tecla de alimentación (o, después, de presionar el botón de **Cierre**), pulse y mantenga presionada la tecla de alimentación al menos por cinco segundos. Esto inicia una secuencia de apagado. Pero su configuración no será almacenada si se utiliza este método.




ATENCIÓN

Nunca trate de apagar/desactivar el OmniScan X3 retirando todas las fuentes de tensión. Esta acción podría generar errores de inicio cuando quiera reiniciar el instrumento.

3.2 Modo de encendido automático

El detector de defectos OmniScan X3 ofrece un modo de encendido automático, al que también se le denomina modo de inicio automático. Use el sistema de inicio automático para encender el OmniScan a distancia. Cuando este modo está habilitado, no necesita pulsar la tecla de encendido () para activar el OmniScan X3. El OmniScan X3 iniciará automáticamente cuando es conectado a un adaptador de CC. Por defecto, este modo se encuentra inhabilitado.

Para activar el modo de inicio automático

1. Apague el detector de defectos OmniScan X3, retire las baterías y desconecte el adaptador de CC.
2. Pulse y mantenga presionada la tecla de encendido ()
3. Conecte el OmniScan X3 al adaptador de CC.

4. Espere hasta que el indicador luminoso de la alimentación parpadee dos veces y, después, suelte la tecla de encendido.
5. Para desactivar el modo de inicio automático, repita del paso 1 al 4.

3.3 Funcionamiento con la alimentación de CA

Es posible operar el detector de defectos OmniScan X3 mediante una alimentación de CA usando el adaptador de CC (N.º de referencia: OMNI-A-AC [U8767093]).

Este adaptador (OMNI-A-AC) tiene una toma de CA universal, la cual opera con tensiones de 100 V CA a 120 V CA o de 200 V CA a 240 V CA, y a una frecuencia de 50 Hz a 60 Hz.



ADVERTENCIA

Para evitar riesgos de lesiones corporales o daños en el instrumento, solo use el adaptador de CC en interiores.

Para un funcionamiento con la alimentación de CA

1. Conecte el cable de alimentación de CA en el adaptador de CC (N.º de referencia: OMNI-A-AC [U8767093]) y, después, conéctelo a la toma de corriente adecuada.
-



ATENCIÓN

- Para evitar riesgos de lesiones corporales o daños en el instrumento, use solo el cable de alimentación de CA suministrado con el OmniScan X3. No utilice este cable de alimentación de CA con ningún otro producto.
 - El OmniScan X3 debe estar conectado solamente al tipo de fuente de energía que indica la etiqueta de clasificación. Por consiguiente, use sólo el adaptador de CC suministrado con el OmniScan X3.
-
2. En la parte lateral derecha del OmniScan X3, levante la cubierta flexible de caucho para identificar el conector del adaptador de CC (ver Figura 3-1 en la página 44).
-

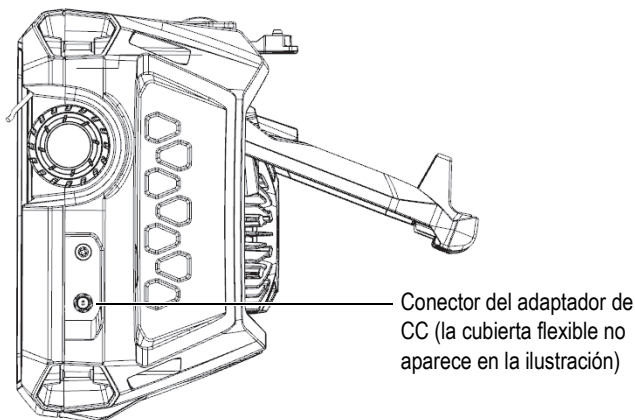



Figura 3-1 Conector del adaptador de CC

3. Conecte el adaptador de CC al conector del OmniScan X3.
4. Pulse la tecla de encendido () para activar el OmniScan X3.

3.4 Batería de iones de litio

El detector de defectos OmniScan X3 soporta dos baterías de iones de litio (N.º de referencia: OMNI-A-BATT [U8760010]). Las baterías de iones de litio pueden ser introducidas y retiradas sin necesidad de apagar el OmniScan X3, siempre y cuando permanezca conectado a otra fuente de alimentación válida (adaptador de CC).

El OmniScan X3 también incluye una batería de litio de tipo botón, que no debe ser retirada o reemplazada por el usuario. La batería de tipo botón alimenta el reloj del instrumento en tiempo real.




ATENCIÓN

Para evitar riesgos de lesiones corporales o daños en el instrumento, use solamente las baterías suministradas por Evident (N.º de referencia: OMNI-A-BATT [U8760010]) en el OmniScan X3.

3.4.1 Indicadores de estado de las baterías

Los indicadores de estado de las baterías, que se encuentran en la parte superior de la pantalla, indican la cantidad de carga que queda en las baterías:

- El porcentaje de carga restante de alimentación puede ser visualizado al lado de los indicadores. Para que el detector de defectos OmniScan X3 pueda mostrar de forma apropiada esta información, debe haber estado activo por 15 minutos aproximadamente.
- La longitud de barra en el indicador de estado de baterías representa la cantidad aproximada de carga que cada batería posee (p. ej., 70 % ).

IMPORTANTE

La temperatura ambiental máxima de la batería del OmniScan X3 es de 45 °C durante su uso (es decir, la temperatura máxima del OmniScan X3 cuando está en funcionamiento).

NOTA

Si enciende el OmniScan X3 con una o dos baterías de carga baja para poder operarlo, el indicador luminoso de alimentación parpadea rápidamente de color rojo por aproximadamente tres segundos. Reemplace la(s) batería(s), o conecte el adaptador de alimentación de CC para operar el OmniScan X3.

La Figura 3-2 en la página 46 proporciona detalles acerca de las variaciones del indicador de carga de las baterías.

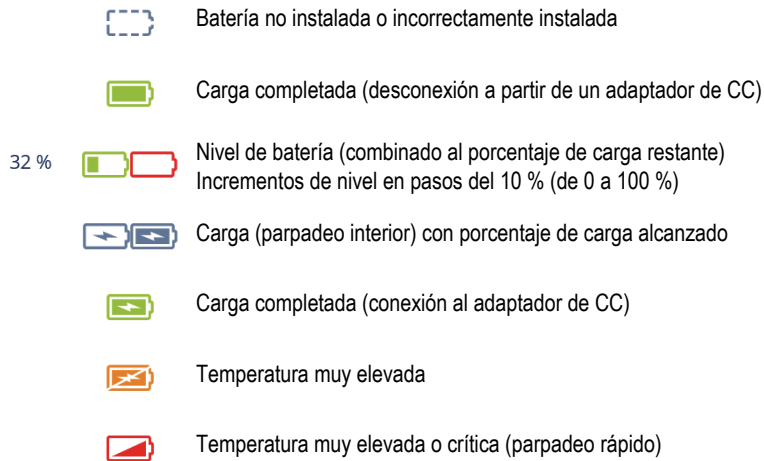


Figura 3-2 Variaciones del indicador de baterías

3.4.2 Extracción o instalación de una batería

Para retirar e instalar una batería

1. En el panel lateral izquierdo del instrumento, apriete los pestillos hacia el interior para abrir la tapa del compartimiento de batería.
2. Empuje la batería hacia el interior. A continuación, tire hacia la izquierda la pestaña de la batería, y retire la batería (ver Figura 3-3 en la página 47).

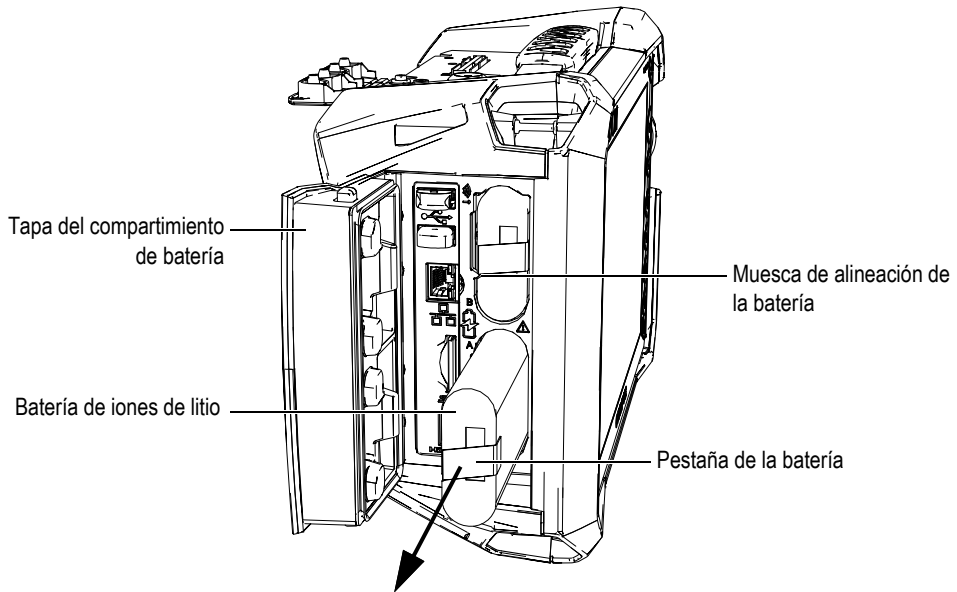


Figura 3-3 Extracción de una batería de iones de litio

3. Alinee la muesca de la nueva batería con el acceso del compartimiento de baterías, empuje la batería en el compartimiento hasta el final, y después tírela hacia la izquierda para engancharla en su lugar.
4. Cierre la tapa del compartimiento de baterías.
Asegúrese de que los dos petillos se bloqueen al cerrar la tapa del compartimiento.

La batería se recarga en el interior del detector de defectos OmniScan X3 cuando este último es alimentado mediante el adaptador CC. El proceso de recarga comienza automáticamente al conectar el adaptador. La batería también puede ser cargada nuevamente con un cargador de batería externo opcional (N.º: OMNI-A-CHRG [U8767077]).

3.4.3 Carga de una batería

IMPORTANTE

La temperatura ambiental máxima para cargar la batería del OmniScan X3 es de 30 °C. Por encima de esta temperatura, la batería no se cargará, a pesar de que el detector de defectos OmniScan X3 puede funcionar bajo condiciones de temperatura ambiental que van hasta los 45 °C.



ADVERTENCIA

El adaptador de CC del OmniScan X3 (N.º de referencia: OMNI-A-AC [U8767093]) está desarrollado para alimentar el OmniScan X3 y cargar solamente las baterías de iones de litio (N.º de referencia: OMNI-A-BATT [U8760010]). No intente cargar otro tipo de batería ni use otro cargador/adaptador (a excepción de aquellos recomendados por Evident; por ejemplo, el cargador externo opcional de baterías con número de referencia: OMNI-A-CHRG [U8767077]). De lo contrario podría producir una explosión y, por ende, lesiones corporales. No alimente o intente cargar otro instrumento electrónico con el adaptador de alimentación de CC (N.º de referencia: OMNI-A-AC [U8767093]) o con el cargador de batería externo (N.º de referencia: OMNI-A-CHRG [U8767077]), a menos que lo contrario esté específicamente indicado en el manual del usuario. El uso indebido del adaptador de CC o del cargador de batería externo podría producir la explosión de la batería o de otros componentes cuyo resultado presume lesiones corporales graves e incluso la muerte.

IMPORTANTE

Las baterías de iones de litio no se encuentran cargadas completamente cuando el OmniScan X3 es expedido. Es necesario cargar la(s) batería(s) entre dos y tres horas antes de utilizarla(s) para operar el OmniScan X3.

Para cargar una batería

- ◆ Conecte el detector de defectos OmniScan X3 al adaptador de alimentación de CC que se encuentra conectado a una fuente de alimentación de CA apropiada.

O

Introduzca una batería en el cargador de batería externo y opcional (N.º de referencia: OMNI-A-CHRG [U8767077]) que se encuentra conectado a una fuente de alimentación de CA apropiada.

La carga de la batería en el detector de defectos OmniScan X3 se ejecuta de la siguiente manera:

- Cuando el OmniScan X3 está desactivado/apagado:

Cuando el OmniScan X3 está conectado al adaptador de CC apropiado, mientras éste se encuentra desactivado, la batería (que se encuentra instalada en el equipo) se cargará automáticamente.

Los indicadores de alimentación emiten una luz intermitente naranja.

Ésta indica que la batería está cargándose. Cuando la carga ha sido completada, el indicador de alimentación emite una luz naranja fija.

La recarga de una batería completamente descargada (con menos del 5 % de su capacidad) puede durar hasta tres horas.

- Si el OmniScan X3 está en funcionamiento:

Si el instrumento está en funcionamiento y conectado a un adaptador de CC adecuado, éste cargará automáticamente la batería. El indicador luminoso es verde durante la carga (mientras funciona).

Cuando el OmniScan X3 está en funcionamiento, la batería obtiene menos energía del adaptador de CC para la recarga. Por ende, la recarga de cada batería, que presenta una descargada total, puede demorar hasta ocho horas. Para obtener más información sobre el estado de carga de la batería, consulte la sección «Indicadores de estado de las baterías» en la página 45.

3.4.4 Almacenamiento de baterías y vida útil

Esta sección explica el cuidado y el mantenimiento de las baterías de iones de litio.

Para almacenar las baterías

1. Siga las siguientes recomendaciones para descargar, recargar y almacenar la(s) batería(s):
 - ◆ Antes de recargar una batería, utilícela completamente en el OmniScan X3 hasta que éste se apague o hasta que aparezca el mensaje de advertencia de batería descargada. No deje la batería inactiva durante períodos de tiempo prolongados. Evident recomienda usar la(s) batería(s) al menos una vez cada dos o tres semanas. Si la(s) batería(s) no es (son) usada(s) durante un período

de tiempo prolongado, realice el procedimiento intitulado «Para prolongar la vida útil de la(s) batería(s)» en la página 50.

Si no se prevé utilizar el OmniScan X3 con la batería en las siguientes tres a más semanas, recargue dicha batería entre el 40 % y el 80 % de su capacidad (representa tres o cuatro barras en el indicador de carga de la(s) batería(s), retírela y almacénela en un lugar limpio, temperado y seco.

NOTA

El OmniScan X3, incluso cuando se encuentra desactivado o con el adaptador de CC desenchufado, extrae una pequeña cantidad de energía de la batería. Esto puede descargar la batería en un período aproximado de tres meses si se considera una temperatura de entorno de 25 °C.

2. Verifique la carga restante de la(s) batería(s) almacenada(s) todos los meses, y asegúrese de cargarla entre un 40 % y un 80 % si su capacidad de carga es inferior a este rango. Esto es necesario, ya que las baterías de iones de litio se autodescargan con el paso del tiempo. De no respetar esta medida, la(s) batería(s) puede(n) quedar permanentemente inutilizable(s) si la carga desciende por debajo del nivel crítico (inferior al 1 %).
3. Cuando requiera usar una batería, después de que haya permanecido almacenada por un largo período, recárguela antes de usarla.

Para prolongar la vida útil de la(s) batería(s)

1. Cada vez que adquiera una nueva batería recargable de iones de litio, utilícela consecutivamente de cuatro a ocho veces en el OmniScan X3, y asegúrese de descargarla y cargarla después de cada uso. Este procedimiento permitirá que alcance su máxima capacidad, proporcionando así un tiempo máximo de funcionamiento.
2. Después de los diez a quince primeros períodos de uso normal (o después de dos a tres semanas), es una buena medida descargar y cargar completamente la batería para mantener un buen tiempo de funcionamiento y maximizar la vida útil de la batería.

NOTA

El cambio frecuente del tipo de alimentación, entre el adaptador de CC y la batería o viceversa, puede reducir la duración de esta última; ya que, los ciclos de carga y descarga son limitados (alrededor de 300 ciclos). Incluso una descarga y recarga parcial de la batería representa un ciclo.

3. Para maximizar la duración de la batería, antes de recargarla, ponga en funcionamiento el OmniScan X3 con la batería hasta que se apague o hasta que el mensaje de batería baja aparezca. Para un tiempo de recarga más corto, cargue nuevamente la batería en el OmniScan X3 mientras está desactivado/apagado, o use un cargador de baterías externo opcional (botón **Recalibrar**).

3.4.5 Eliminación de las baterías usadas

A pesar de que las baterías de iones de litio no contienen materia que es dañina para el medio ambiente, como el plomo o el cadmio, deben ser desechadas en conformidad con las leyes locales. Las baterías deben ser desechadas cuando están descargadas para evitar que generen calor y, si corresponde, en conformidad con la directiva europea sobre los Residuos de Aparatos Eléctricos y Electrónicos (RAEE). Contacte con el distribuidor Evident de su localidad para obtener mayor información sobre los puntos de recogida y reciclado disponibles. Consulte también la sección «Reglamento para el envío de productos con baterías de iones de litio» en la página 15.

3.4.6 Advertencias sobre el uso de baterías

Lea cuidadosamente y respete escrupulosamente las siguientes advertencias sobre el uso de baterías.

**ADVERTENCIA**

- No abra, aplaste o perforo las baterías; de lo contrario, podría causar daños corporales o eléctricos en la unidad.
- No incinere la(s) batería(s). Mantenga las baterías alejadas del fuego o de otras fuentes de calor extremo. Si las baterías son expuestas al calor extremo (por encima de los 80 °C) pueden explotar y producir lesiones corporales.

- No permita que las baterías se caigan, se golpeen o se usen de forma abusiva. Esto puede provocar la exposición del contenido corrosivo y explosivo de las celdas.
 - No ponga en cortocircuito los terminales de las baterías. Un cortocircuito puede causar daños serios en la batería, incluso volverla inutilizable.
 - No exponga la(s) batería(s) a la humedad ni a la lluvia; de lo contrario, podría producir un cortocircuito.
 - Use solamente el detector de defectos OmniScan X3 o un cargador externo para baterías, aprobado por Evident, para cargar la(s) batería(s).
 - No recargue la batería si ningún indicador se enciende cuando se pulsa el botón de verificación de capacidad. Esto podría ser peligroso.
 - No almacene ninguna batería que contenga menos del 40 % de su capacidad de carga restante. Recargue las baterías entre un 40 % y un 80 % de su capacidad antes de almacenarlas.
 - Durante su almacenamiento, mantenga la carga de las baterías entre el 40 % y el 80 % de su capacidad.
 - No deje la batería dentro del OmniScan X3 si almacena el instrumento.
-

3.5 Software

El detector de defectos OmniScan X3 emplea el *software* OmniScan MXU, que podría estar sujeto a actualizaciones periódicas. Para más detalles, consulte el *Manual de usuario del software OmniScan MXU*. Es posible descargar la última versión del *software* MXU a través de nuestro sitio web EvidentScientific.com.

3.6 Sistema de posicionamiento global (GPS)

El detector de defectos OmniScan X3 se dota de un GPS que proporciona las coordenadas geográficas (ubicación) del instrumento. El GPS se activa automáticamente cuando el OmniScan X3 se enciende. Después de encender el OmniScan X3, puede que transcurran hasta dos minutos antes de que el sistema sea capaz de adquirir las coordenadas.

NOTA

La función GPS no está disponible en todos los países. Póngase en contacto con su representante de ventas local para obtener más detalles.

4. Mantenimiento, diagnóstico y solución de problemas

El detector de defectos OmniScan X3 requiere un mantenimiento mínimo para preservar un buen estado físico y de funcionamiento.

4.1 Mantenimiento preventivo

El OmniScan X3 no se dota de muchas piezas amovibles; por ende, requiere solamente de un mantenimiento preventivo mínimo. Efectúe simples inspecciones periódicas para mantener el OmniScan X3 en un estado de funcionamiento adecuado. Cualquier acumulación de polvo en el ventilador puede ser limpiada delicadamente. En caso de daños o disfunción, los componentes del ventilador pueden ser cambiados. El protector de la pantalla táctil puede ser reemplazado si se ensucia demasiado o se daña. Las siguientes secciones detallan estos procedimientos de mantenimiento.

4.2 Limpieza del instrumento

Las superficies externas del detector de defectos OmniScan X3 pueden ser limpiadas según sea necesario. Esta sección describe el procedimiento de limpieza adecuado para el instrumento.

4.2.1 Limpieza de la carcasa

Para limpiar la carcasa

1. Asegúrese de que el detector de defectos OmniScan X3 esté apagado y el cable de alimentación esté desconectado.
2. Desconecte todos los cables y conectores. Y, asegúrese de que todos los puertos y conectores externos (como el conector de sonda PA) del OmniScan X3 hayan sido cubiertos con sus respectivas cubiertas de goma.
3. Asegúrese de que la tapa del compartimiento de baterías esté cerrada correctamente.
4. Para brindar al instrumento su acabado original, limpie la carcasa y el módulo con un paño suave.
5. Para eliminar las manchas persistentes, use un paño humedecido y una solución jabonosa suave. No use productos abrasivos ni solventes fuertes que podrían dañar el acabado.
6. Después de haber completado la limpieza y haber retirado los protectores de los conectores, asegúrese de que estén bien secos antes de conectar algún dispositivo a ellos. Si permanecen húmedos, séquelos cuidadosamente o déjelos secar a temperatura ambiente.

4.2.2 Limpieza de la pantalla táctil y el protector de pantalla

Nunca use productos abrasivos o disolventes fuertes para limpiar la pantalla táctil ni la protección de la pantalla táctil del OmniScan X3. Limpie la pantalla táctil y el protector de pantalla con un paño humedecido de un limpiador de vidrios regular y que se evapore. De ser necesario, limpie los residuos de papel toalla con una brocha de cerdas suaves.

4.2.3 Limpieza o reemplazo del ventilador

Si el ventilador de enfriamiento está sucio o funcionando incorrectamente, el detector de defectos OmniScan X3 puede recalentarse.

Para limpiar o reemplazar el ventilador

1. Verifique si hay polvo o suciedad en las aberturas del ventilador. De haberlo, límpielos con aire comprimido en cualquier dirección a partir del exterior de

la rejilla (presión máxima de 207 kPa). No emita el aire directamente en el orificio del cable en la rejilla del ventilador (ver Figura 4-1 en la página 57).



ATENCIÓN

Para no dañar el sello del instrumento, no emita el aire comprimido directamente en el orificio del cable en la rejilla del ventilador.

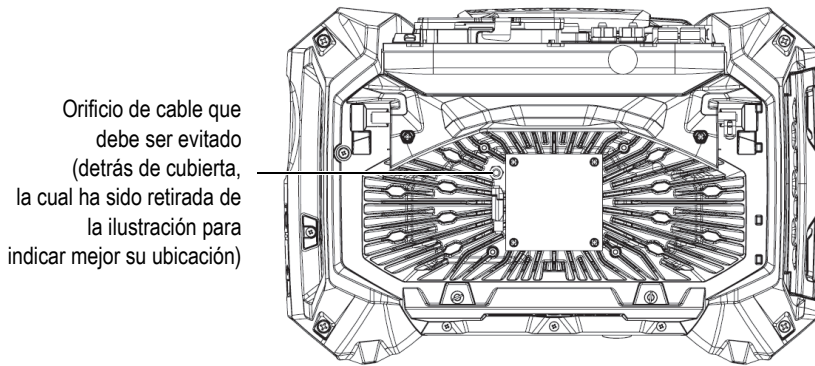


Figura 4-1 Interior de rejilla de ventilador de enfriamiento (cubierta retirada para mostrar el orificio del cable)

2. Si es difícil efectuar la limpieza desde el exterior de la rejilla o si el ventilador requiere ser reemplazado, retire la cubierta del ventilador —y, de ser necesario, el ventilador— y limpie cuidadosamente las superficies de las piezas de ser necesario (ver Figura 4-2 en la página 58).
3. Si el ventilador está dañado o funciona incorrectamente, desconecte cuidadosamente el cable (ver Figura 4-3 en la página 59) y reemplace el ventilador con uno nuevo.
4. Si el cable del ventilador ha sido desconectado o desplazado, asegúrese de conectarlo nuevamente y ubicarlo correctamente para fines de montaje (ver Figura 4-3 en la página 59).
5. Monte las piezas en el orden adecuado (sentido inverso) y asegure los tornillos de presión correctamente.

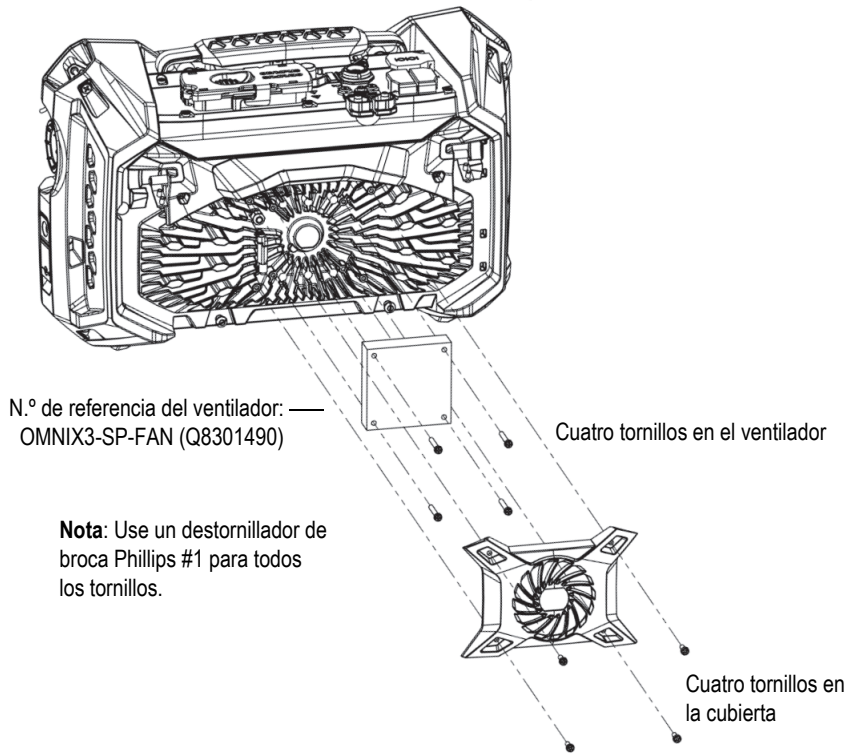


Figura 4-2 Montaje del ventilador y las piezas cubiertas

Use un destornillador de punta/cabeza plana para levantar la lengüeta y después desconecte el cable.

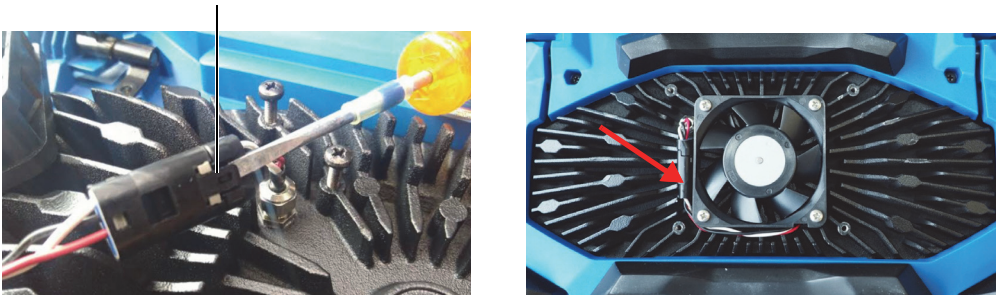


Figura 4-3 Desconexión del cable del ventilador (*izquierda*) e instalación final (*derecha*)

4.3 Reemplazo del protector de la pantalla táctil

Esta sección explica la manera de reemplazar el protector de la pantalla táctil.

Para reemplazar el protector (película) de la pantalla táctil

1. Elimine el polvo o la suciedad de la pantalla táctil (estos generan burbujas en la película protectora). Consulte la sección «Limpieza de la pantalla táctil y el protector de pantalla» en la página 56.

CONSEJO

Use una botella de aire comprimido para limpiar cualquier partícula de polvo que pueda permanecer en la pantalla táctil y la película protectora.

2. Retire la etiqueta denominada «N.º 1» y después la película protectora de la parte posterior.

NOTA

Evite tocar la parte posterior del protector de pantalla después de retirar la película protectora. De lo contrario, quedarán las marcas de los dedos.

3. Alinee el protector en la posición correcta conforme al espacio que cubre la pantalla e instálelo lentamente.
4. Retire la etiqueta denominada «N.º 2» y después la película protectora frontal. Verifique que no haya polvo acumulado por debajo de esta; las pequeñas burbujas desaparecerán dentro de las 48 horas siguientes.

4.4 Diagnóstico y solución de problemas

La Tabla 4 en la página 60 lista algunos problemas que pueden suceder durante el funcionamiento del instrumento, sus posibles causas y las soluciones recomendadas. Se asume que el detector de defectos OmniScan X3 no ha sido modificado y que todos los cables y conectores usados son aquellos provistos y documentados por Evident.

Tabla 4 Guía de diagnóstico de problemas


Problema	Causa posible	Solución
El detector de defectos OmniScan X3 no inicia/se activa.	Conexión de alimentación de CC	Verifique que el adaptador de CC esté conectado al OmniScan X3 y a la fuente de energía de tensión adecuada. Use solo el adaptador suministrado con el OmniScan X3.
	Conexión de batería o carga	Asegúrese de que la batería cuente con un rango de capacidad de carga de al menos un 10 % y, además, que esté correctamente introducida en el compartimiento de baterías del instrumento.
	Pulsación de la tecla de encendido ()	Mantenga pulsada la tecla de encendido durante tres segundos o más.

Tabla 4 Guía de diagnóstico de problemas (continuación)

Problema	Causa posible	Solución
La batería del OmniScan X3 no carga.	Batería incompatible	Asegúrese de que el modelo de batería usado en el OmniScan X3 sea compatible con aquel recomendado por Evident. Una batería incompatible puede alimentar la unidad, pero el protocolo de recarga no la reconocerá.
	Conexión del adaptador de CC	Asegúrese de que el adaptador de CC esté conectado correctamente.
	Método de carga	Cargue la batería con un cargador externo. La batería carga mucho más rápido cuando el OmniScan X3 no está en funcionamiento. Sin embargo, la batería se cargará lentamente, si el consumo de energía es muy alto.
	Temperatura elevada	Apague el OmniScan X3 y espere hasta que enfríe. La carga de la batería es interrumpida cuando su temperatura o la temperatura interna del sistema es muy elevada. El indicador de estados de batería señala esta condición (consulte la sección «Indicadores de estado de las baterías» en la página 45 para obtener más información). Verifique si el ventilador de enfriamiento del instrumento está funcionando correctamente, y límpielo o cámbielo de ser necesario (consulte la sección «Limpieza o reemplazo del ventilador» en la página 56).

Tabla 4 Guía de diagnóstico de problemas (continuación)

Problema	Causa posible	Solución
Autonomía baja de la batería (no dura tanto como antes)	Drenaje de la batería antes de la carga	Agote completamente la batería antes de cargarla nuevamente. Esto permitirá extender su vida útil.
	La batería necesita ser reacondicionada	Reacondicione la batería una vez al mes con un cargador de baterías externo (botón Recalibrar), según las instrucciones de la sección «Almacenamiento de baterías y vida útil» en la página 49. A pesar de que las baterías de iones de litio del OmniScan X3 no sufren del «efecto memoria» que afecta comúnmente a muchas otras baterías, éstas deben ser reacondicionadas para lograr una eficacia óptima.
	Configuración del instrumento	Verifique la configuración en curso. Es posible que una opción o una combinación de opciones ocasionen la descarga acelerada de la batería. Esas opciones pueden hacer referencia a la iluminación, el nivel de tensión y la velocidad de adquisición.

5. Especificaciones

Este capítulo cubre las especificaciones generales del detector de defectos OmniScan X3, como también las especificaciones acústicas, de adquisición y de datos que ofrecen los conectores de adquisición.

5.1 Especificaciones generales

Las especificaciones generales son provistas en la Tabla 5 en la página 63.

Tabla 5 OmniScan X3: Especificaciones generales

Carcasa (estructura)	
Tamaño (anchura × altura × profundidad)	335 mm × 221 mm × 151 mm
Peso	5,7 kg [con una batería instalada]
Condiciones ambientales	
Temperatura de funcionamiento	De -10 °C a 45 °C
Temperatura de almacenamiento	De -20 °C a 60 °C (con batería incorporada) De -20 °C a 70 °C (sin batería incorporada)
Humedad relativa	Máximo del 70 % a 45 °C sin condensación
Altitud	Hasta 2000 m
Uso en exteriores	Sí: la alimentación por batería debe ser usada; la tapa del compartimiento de baterías debe estar cerrada y los conectores deben estar cubiertos o conectados.
Grado de protección	Certificación IP65

Tabla 5 OmniScan X3: Especificaciones generales (continuación)

Impacto térmico	Estándar normativo MIL-STD 810G, Método 503.5, Procedimiento I-C, Figura 503.5-3
Vibración aleatoria	Estándar normativo MIL-STD 810G, Método 514.6, Procedimiento I, Categoría 7
Vibración sinusoidal (ensayo de liberación de carga)	Estándar normativo MIL-STD 810G, Método 514.6, Procedimiento II, Categoría 5
Amortiguamiento mecánico	Estándar normativo modificado MIL-STD 810G, Método 516.6, Procedimiento I: aceleración cambiada a 15 g por una duración 11 ms
Caída transitoria	Estándar normativa MIL-STD 810G, Método 516.6, Procedimiento IV, Tabla 516.6-VI
Nivel de contaminación	2
Categoría de instalación	II
Batería	
Modelo de batería	OMNI-A-BATT (U8760010)
Tipo de batería	Batería inteligente de iones de litio.
Cantidad de baterías	2
Temperatura de almacenamiento de la batería	De -20 °C a +60 °C con el 80 % de humedad relativa.
Tiempo de carga de la batería	Generalmente tres horas por batería, según la temperatura ambiente (máx. de 30 °C), con el cargador interno o un cargador de baterías externo opcional
Duración de la batería	Cinco horas de funcionamiento continuo con las dos baterías
Tamaño	Aproximadamente 214 mm × 58,7 mm × 21,9 mm
Fuente de alimentación de CC externa (adaptador de CC)	
Tensión de entrada de CC (DC-IN)	De 15 V CC a 18 V CC (mín. 50 W)
Conector	Circular; con pin de 2,5 mm de diámetro, positivo en el centro
Modelo	OMNI-A-AC (U8767093)
Pantalla	
Tamaño de la pantalla (diagonal)	269 mm
Resolución	1280 × 768 píxeles

Tabla 5 OmniScan X3: Especificaciones generales (continuación)

Cantidad de colores	16 millones
Tipo	LCD de TFT con capacidad táctil resistente
Ángulos de visualización	Horizontal: de -85° a 85° Vertical: de -85° a 85°
Almacenamiento de datos	
Dispositivos de almacenamiento externos	Admite los dispositivos de almacenamiento USB, SDHC y SDXC. Admite dispositivos formateados a los sistemas NTFS o FAT32. El almacenamiento es ampliable usando una unidad USB externa.
Tamaño máximo de los archivos de datos	25 GB
Memoria de almacenamiento interno	Dispositivo SSD de 64 GB (total) para el OmniScan X3, o 1 TB (total) para el OmniScan X3 64.
Puertos de entrada/salida	
Puertos USB	Dos puertos USB 2.0 (uno se encuentra oculto detrás de la batería) Un puerto USB 3.0
Salida de video	HDMI
Tarjeta de memoria	Puerto SD de alta capacidad
Comunicación	Ethernet
Líneas de comunicación de E/S	
Entradas de codificador	2 ejes soportados actualmente (cuadratura o reloj/dirección) Compatible con un tercer codificador (expansión futura)
Entrada digital	Seis entradas digitales, TTL
Salida digital	Cinco salidas digitales, TTL
Tecla de activación/desactivación de adquisición	Mediante la configuración de una entrada digital
Salida de alimentación	Nominal de 5 V, 1 A (corto circuito protegido) y Salida de 12 V a 1 A (corto circuito protegido)

5.2 Especificaciones del conector de adquisición



ATENCIÓN



- Para reducir el riesgo de descargas eléctricas, evite tocar el conductor interno de los conectores LEMO. El conductor interno de los conectores UT puede alcanzar una tensión de hasta 350 V y el conector PA de hasta 120 V. Los símbolos de advertencia cerca de los conectores LEMO indican riesgos de descarga eléctrica (ver Figura 5-1 en la página 66).
- El aislamiento reforzado de las sondas debe ser brindado en las sondas que serán conectadas al instrumento.

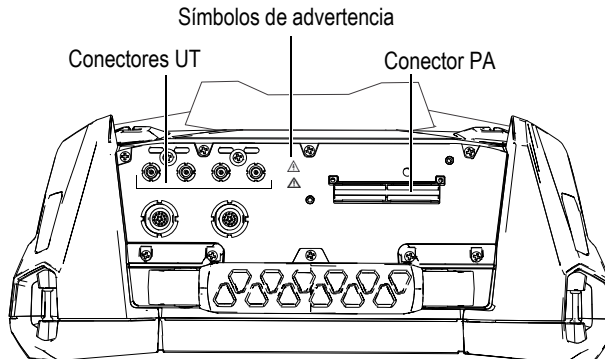


Figura 5-1 Conectores de adquisición

Cuando el canal UT es el único canal utilizado, coloque la cubierta del conector PA sobre el conector PA para protegerlo contra el polvo y agua.

NOTA

Antes de usar una sonda *Phased Array* que no está equipada con un conector de enganche PA (se muestra en la Figura 2-6 en la página 35), retire la base de anclaje que se encuentra asegurada mediante dos tornillos.

5.2.1 Especificaciones acústicas

Esta sección describe las especificaciones acústicas del emisor, receptor y la formación del haz para los modos de ultrasonido convencional (UT) y ultrasonido multielemento (PA) [ver la Tabla 6 en la página 67 y la Tabla 7 en la página 68].

Tabla 6 Especificaciones acústicas: canal UT con el conector UT

Certificación	
Certificación de calibración	ISO 22232
Emisor	
Tensión	85 V, 155 V y 295 V
Ancho de impulso	Ajustable entre 30 ns y 1000 ns; resolución de 2,5 ns
Tiempo de caída	<10 ns
Forma del impulso	Impulso cuadrado negativo
Impedancia de salida	< 30 Ω
Receptor	
Índice de ganancia	De 0 dB a 120 dB; señal máxima de salida de 30 V p-p (altura completa de pantalla)
Impedancia de entrada	50 Ω en modo pulso-eco [<i>pulse-echo</i>] 50 Ω en modo emisión-recepción [<i>pitch-catch</i>]
Ancho de banda del sistema	De 0,25 MHz a 28,5 MHz

NOTA

Cuando el canal UT es usado en el modo pulso y eco [*pulse-echo*], los impulsos se producen en los dos conectores: P1 y R1. Cuando el modo pulso y eco es seleccionado, Evident recomienda usar solo una sonda en el conector P1.

Tabla 7 Especificaciones acústicas: canal PA

	OmniScan X3	OmniScan X3 64
Certificación		
Certificación de calibración	ISO 18563-1:2015	
Emisor		
Tensión	40 V, 80 V y 115 V	10 V _{pp} , 20 V _{pp} , 40 V _{pp} , 80 V _{pp} , 120 V _{pp} y 160 V _{pp}
Ancho de impulso	Ajustable entre 30 ns y 500 ns; resolución de 2,5 ns	Ajustable entre 30 ns y 1000 ns (medio período del impulso bipolar o duración de impulso negativo); resolución de 5 ns
Tiempo de caída	<10 ns	
Forma del impulso	Impulso cuadrado negativo	Pulso cuadrado negativo-positivo bipolar, pulso cuadrado negativo
Impedancia de salida	28 Ω en el modo pulso-eco [<i>pulse-echo</i>] 24 Ω en el modo emisión-recepción [<i>pitch-catch</i>]	35 Ω
Receptor		
Índice de ganancia	De 0 dB a 80 dB; señal máxima de salida de 800 V p-p (altura completa de pantalla).	De 0 dB a 80 dB; señal máxima de salida de 900 V p-p (altura completa de pantalla).
Impedancia de entrada	57 Ω ±10 % de 9 MHz en el modo pulso-eco [<i>pulse-echo</i>] 100 Ω ±10 % de 9 MHz en el modo emisión-recepción [<i>pitch-catch</i>]	120 Ω ±10 % en 13 MHz

Tabla 7 Especificaciones acústicas: canal PA (continuación)

Ancho de banda del sistema	De 0,5 MHz a 18 MHz	De 0,2 MHz a 26,5 MHz
Formación del haz		
Tipo de escaneo	Mono (uno solo), lineal, sectorial, compuesto y TFM (incluye FMC y AIM)	
Apertura máxima pulsante	OMNIX3-PATFM1664PR = 16 elementos OMNIX3-PATFM16128PR = 16 elementos OMNIX3-PATFM32128PR = 32 elementos	OMNIX3-PATFM64128PR = 64 elementos
Cantidad de elementos de recepción	OMNIX3-PATFM1664PR = 64 elementos OMNIX3-PATFM16128PR = 128 elementos OMNIX3-PATFM32128PR = 128 elementos	OMNIX3-PATFM64128PR = 128 elementos
Cantidad de leyes focales	1024 máximo total (512 máximo por grupo)	
Transmisión en función del rango de retardo	De 0 μ s a 10 μ s, en incrementos de 2,5 ns	de 0 μ s a 10 μ s, en incrementos de 5 ns
Recepción en función del rango de retardo	De 0 μ s a 6,4 μ s, en incrementos de 2,5 ns	

5.2.2 Especificaciones de adquisición

Esta sección lista las especificaciones de adquisición relativas a la frecuencia, visualización de datos y sincronización (ver Tabla 8 en la página 70).

Tabla 8 Especificaciones de la adquisición

Frecuencia	
Frecuencia de digitalización efectiva	Hasta 100 MHz (16 bits)
Frecuencia máxima de emisión de impulsos	Hasta 20 kHz.
Pantalla	
Frecuencia de refresco	A-scan: 60 Hz; S-scan: de 20 Hz a 30 Hz
Sincronización	
Según el reloj interno	De 1 Hz a 10 kHz
Según el codificador	En 2 ejes; de 1 paso a 65 536 pasos

5.2.3 Especificaciones de datos

Esta sección lista las especificaciones de datos relativas al procesamiento, la curva TCG, el modo de focalización total y la captura de matriz completa (TFM y FMC) [ver Tabla 9 en la página 70].

Tabla 9 Especificaciones de los datos

Procesamiento	
Cantidad máxima de puntos de datos A-scan	Hasta 16384
Promedio en tiempo real	PA: 2, 4, 8, 16 UT: 2, 4, 8, 16, 32, 64
Rectificación	Radiofrecuencia (RF), onda completa, onda media +, onda media-

Tabla 9 Especificaciones de los datos (continuación)

Filtro	Canal PA (OmniScan X3): ocho filtros de paso bajo; seis de paso de banda, y cuatro de paso alto Canal PA (OmniScan X3 64): nueve filtros de paso de banda y siete de paso alto Canal UT: Ocho filtros de paso bajo; seis filtros de paso de banda, y cuatro filtros de paso alto (cuatro filtros adicionales cuando se usa la configuración de TOFD).
Filtro de video	Suavizado (ajustado a la banda de frecuencia de la sonda)
TCG programable	
Cantidad de puntos	32: curva TCG (ganancia corregida en función del tiempo) por ley focal
Rango	PA: 40 dB por paso de 0,1 dB UT: 100 dB por paso de 0,1 dB
Pendiente máxima	PA: 40 dB/10 ns UT: 40 dB/10 ns
TFM/FMC	
Modos soportados	Pulso-eco (<i>pulse-echo</i>): L-L, TT y TT-TT Autotandém: TT-T, TT-TTT, LL-L, LT-T, TL-T, TT-L y TL-L
TFM multimodo en forma paralela	Cuatro grupos TFM simultáneos (grupos de ondas)
Procesamiento de envolvente en vivo	Sí
Apertura máxima	Apertura de 64 elementos para 64:128PR Apertura amplificada de 64 elementos (sólo para el módulo 32:128PR) Apertura amplificada de 32 elementos para los módulos 16:64PR y 16:128PR Apertura amplificada de 128 elementos para 64:128PR
Resolución de imagen	Hasta 1024 × 1024 (puntos de 1 mm) [para cada grupo de onda TFM]

6. Referencias de los conectores



ADVERTENCIA


Utilice siempre los productos y los accesorios que cumplen con las especificaciones de Evident. El uso de accesorios incompatibles puede causar disfunción, daños en el instrumento e, incluso, lesiones corporales.

Este capítulo proporciona descripciones técnicas para los siguientes dos conectores del OmniScan X3:

- Conector para codificador de escáner
- Conector de alarma y E/S

La siguiente información es proporcionada para los dos conectores listados en esta sección: breve descripción, número de fabricante, número de conector de cable correspondiente, ilustración y tabla con la asignación de pines para el conector.

Los siguientes conectores del OmniScan X3 cumplen con los estándares normativos respectivos:

- Memoria SD de alta capacidad (ranura para la tarjeta de memoria)
- Conector de alimentación de CC circular; diámetro de pin de 2,5 mm; 15 V CC a 18 V CC (polaridad: )
- USB 2.0 y USB 3.0
- Ethernet
- HDMI

6.1 Conector para codificador del escáner

Descripción

LEMO, conector circular hembra de 16 pines

Fabricante, número de referencia

LEMO, EEG.1K.316.CLL

Conector de cable recomendado

LEMO, FGG.1K.316.CLAC65Z

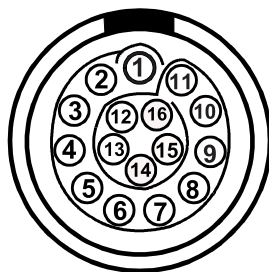


Figura 6-1 Conector LEMO para codificador de escáner (vista de contacto)

Tabla 10 Asignación de pines del conector LEMO para el codificador del escáner

Pin	E/S	Señal	Descripción
1	NC ^a		
2	Salida	+5 V	Fuente de alimentación externa, 1 A ^b , +5 V
3	Entrada	DIN1	Entrada digital 1, TTL
4	Entrada	DIN2	Entrada digital 2, TTL
5	Entrada	DIN3	Entrada digital 3, TTL
6	Entrada	DIN4	Entrada digital 4, TTL
7	Salida	DOUT1	Salida digital 1, ±20 mA, TTL

Tabla 10 Asignación de pines del conector LEMO para el codificador del escáner (continuación)

Pin	E/S	Señal	Descripción
8	Salida	DOUT2	Salida digital 2, ± 20 mA, TTL
9	Entrada	PhA1	Codificador 1 / Fase A_CLK, TTL
10	Entrada	PhB1	Codificador 1 / Fase B_DIR, TTL
11	Entrada	PhB2	Codificador 2 / Fase B_DIR, TTL
12	Entrada	PhA2	Codificador 2 / Fase A_CLK, TTL
13	Salida	DOUT3	Salida digital 3, ± 20 mA, TTL
14	–	_c	–
15	–	_d	–
16	–	GND	Puesta a tierra

- a. NC = No conectado.
- b. Compartida con el conector de alarma y E/S
- c. Reservado para su uso en el futuro
- d. Reservado para su uso en el futuro

6.2 Conector de alarma y E/S

Descripción

LEMO, conector circular hembra de 14 pines

Fabricante, número de referencia

LEMO, HMA.1K.314.CLLP

Conector de cable recomendado

LEMO, FGA.1K.314.CLAC65Z



Figura 6-2 Conector LEMO de alarma y E/S (vista de contacto)

Tabla 11 Asignación de pines del conector de alarma y E/S

Pin	E/S	Señal	Descripción
1	–	NU ^a	–
2	–	NU	–
3	–	NU	–
4	–	NU	–
5	–	NU	–
6	–	NU	–
7	Salida	5 V	Fuente de alimentación externa de 5 V, 1 A ^b
8	–	NU	–
9	–	NU	–
10	–	NC ^c	
11	–	NC	
12	–	NU	–
13	Salida	12 V	Fuente de alimentación externa de 12 V, 1A
14	–	GND	Puesta a tierra

a. NU = No se usa.

b. Compartida con el conector del codificador.

c. NC = No conectado.

7. Conexión a un/una PC con la aplicación WeldSight Remote Connect

Este capítulo describe cómo conectar un detector de defectos OmniScan X3 a un/una PC (con la aplicación WeldSight Remote Connect).

7.1 Inicio de la aplicación WeldSight Remote Connect

Para prepararse antes de lanzar la aplicación por primera vez

1. Instale la opción de *software* WeldSight en su PC, de no haberlo hecho todavía. Se requiere una licencia WeldSight para adquirir datos a través de la aplicación WeldSight. Con una licencia de WeldSight Analysis, sólo podrá analizar archivos de datos adquiridos en el *software* integrado MXU.
2. Configure la tarjeta de red Ethernet de el/la PC con una dirección IP fija.
 - a) Abra la lista de conexiones de red en el Panel de control Windows, e identifique la conexión usada para establecer la conexión con la unidad OmniScan X3. Busque la red de la tarjeta Ethernet, haga clic derecho sobre ella y seleccione **Properties** (Propiedades).
 - b) Haga doble clic en los parámetros **TCP/IPv4** (ver Figura 7-1 en la página 80).

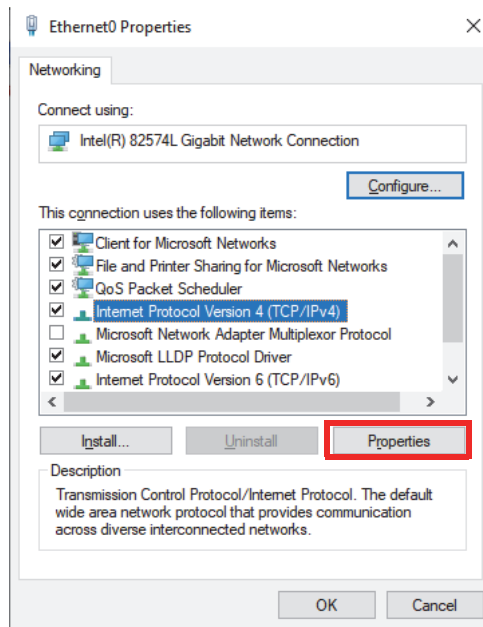


Figura 7-1 Cuadro de diálogo Ethernet Properties (Propiedades de Ethernet)

- c) Seleccione la casilla **Use the following IP address** (Use la siguiente dirección IP), y configúralo en:
- **IP Address** (Dirección IP): **192.168.0.1**
 - **Subnet mask** (Máscara de subred): **255.255.255.0**
- d) Haga clic en **OK** para aceptar los cambios.

NOTA

La dirección IP puede ser diferente de la sugerida; sin embargo, debe estar en la misma subred que el OmniScan X3. La dirección IP predeterminada del instrumento es **192.168.0.2**; pero, si necesita usar una subred diferente, cámbiela en la opción de *software* WeldSight Remote Connect, en la configuración de su tarjeta de red, así como en la aplicación WeldSight (parámetro del instrumento).

- e) Para un rendimiento óptimo y para evitar la pérdida de datos, en las propiedades (**Properties**) de la misma tarjeta de red, haga clic en

Configure (Configurar) [ver Figura 7-1 en la página 80]; después, diríjase a la pestaña **Advanced** (Avanzado).

- En la pestaña **Advanced** (Avanzado), bajo el parámetro **Properties**, seleccione **Jumbo Packet** (Paquete gigante) o **Jumbo Frames** (Tramas gigantes); a continuación, el valor (**Value**) cambiará a **9014 Bytes** (ver Figura 7-2 en la página 81).

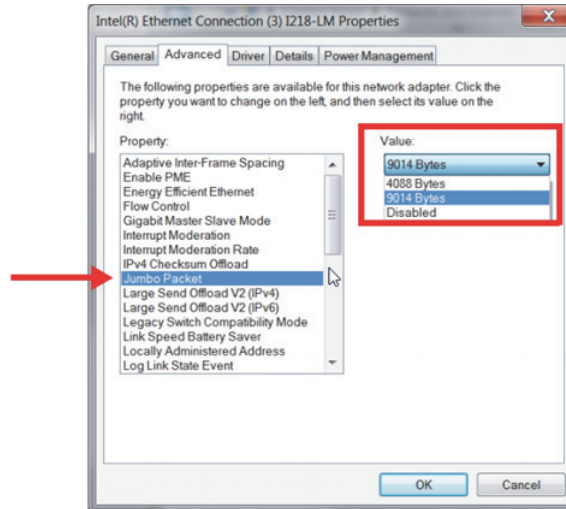


Figura 7-2 Configuración del parámetro Jumbo Packet (Paquete gigante)

- En la pestaña **Advanced** (Avanzado), bajo el parámetro **Properties**, seleccione **Speed & Duplex** (Velocidad y dúplex); a continuación, el valor (**Value**) cambiará a **1.0 Gpbs Full Duplex** (1.0 Gpbs dúplex completo) o **Auto-Negotiation** (Negociación automática) [ver Figura 7-3 en la página 82].

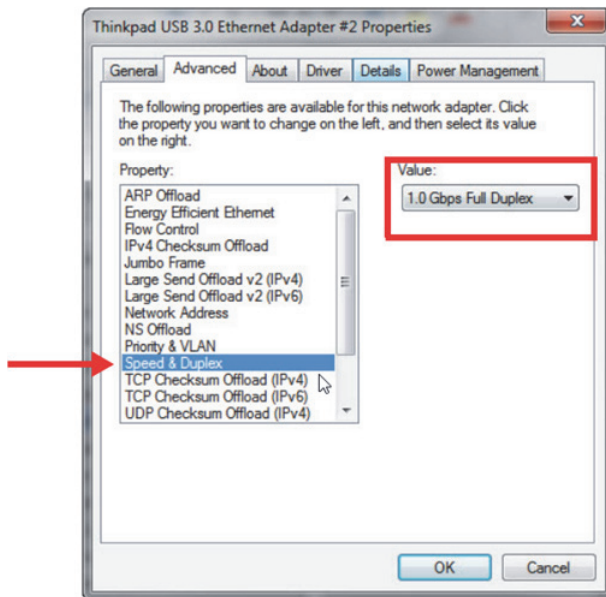




Figura 7-3 Configuración del parámetro Speed & Duplex (Velocidad y dúplex)

- f) En su PC, abra la opción de *software* WeldSight  y haga doble clic en el ícono de PC () [ver Figura 7-4 en la página 83] ubicado en la esquina inferior derecha de la pantalla. Haga clic en **Advanced Settings** (Parámetros avanzados), y asegúrese de que:
- El valor del parámetro **Network Card IP Address** (Dirección IP de la tarjeta de red) también esté configurado en **192.168.0.1**.
 - El modo de detección de dispositivos (**Device Discovery Mode**) esté en **Single Device** (Dispositivo único).

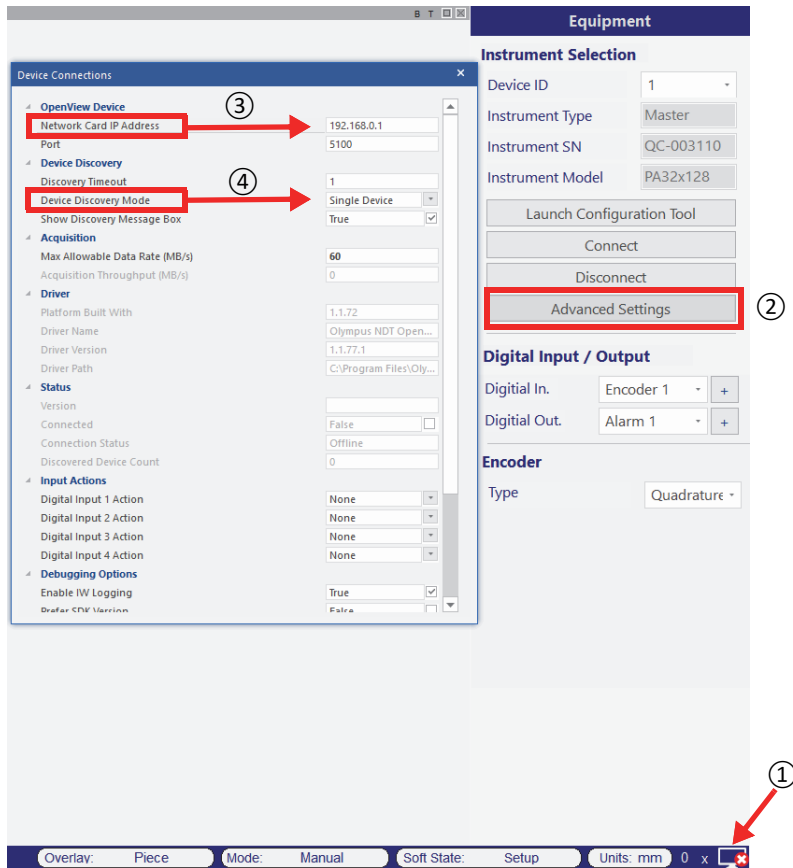


Figura 7-4 Configuración en la aplicación WeldSight

g) Cuando todo esté configurado, cierre la opción de *software* WeldSight.

7.2 Conexión del OmniScan X3 a la aplicación WeldSight

Para conectar el OmniScan X3 a la aplicación WeldSight

1. Inicie el OmniScan X3.
2. Conecte un cable Ethernet entre su PC y el OmniScan X3. El cable debe ser mínimamente de CAT 5e.

3. Inicie la aplicación WeldSight Remote Connect en el OmniScan X3.
4. El estado de la aplicación WeldSight Remote Connect debe pasar de **Not Ready** (No preparado) a **Ready** (Listo) cuando el OmniScan X3 detecta una conexión válida con la PC (ver Figura 7-5 en la página 84).

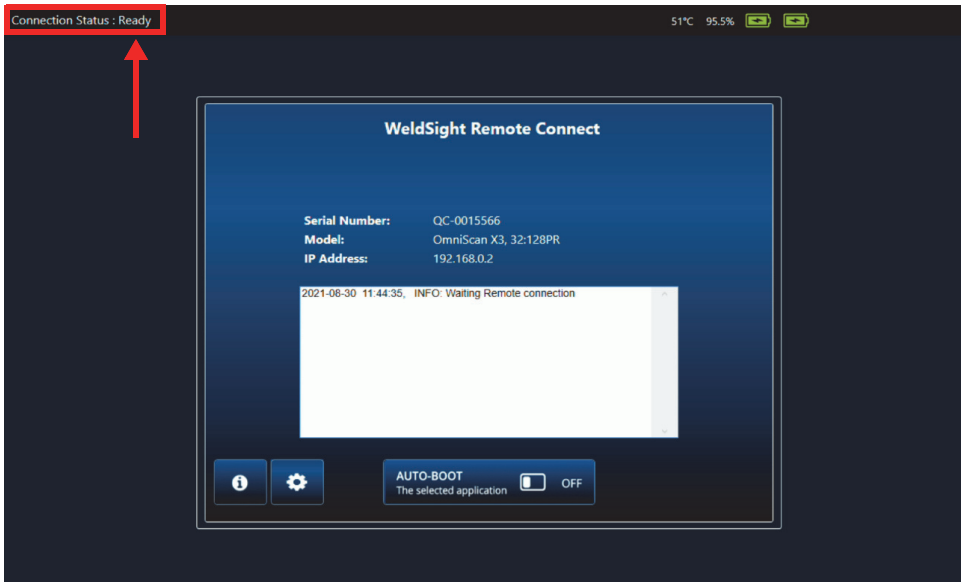


Figura 7-5 Estado de conexión: Ready (Listo)

5. Inicie la aplicación WeldSight en el/la PC.
6. Si todo está configurado correctamente, el estado de la aplicación WeldSight Remote Connect debería pasar de **Ready** (Listo) a **Connected** (Conectado) [ver Figura 7-6 en la página 85].

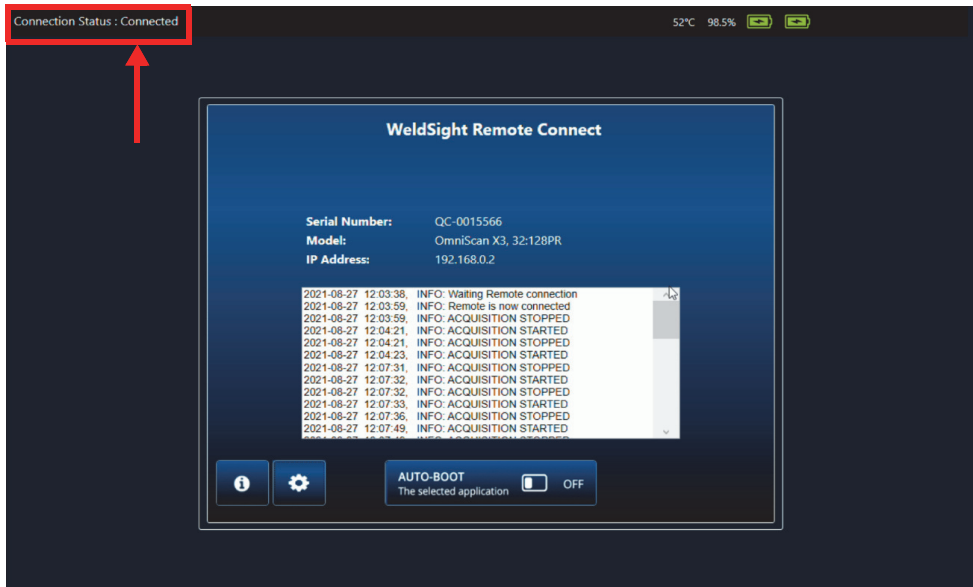



Figura 7-6 Estado de conexión: Connected (Conectado)

El ícono de PC, que se halla en la parte inferior derecha de la pantalla de la aplicación WeldSight, debe presentar una marca de verificación verde ().

Apéndice: Accesorios y piezas de repuesto

La Tabla 12 en la página 87 y la Tabla 13 en la página 88 listan algunos accesorios frecuentes que son compatibles con el detector de defectos OmniScan X3. Sin embargo, esta no es una lista completa; los accesorios compatibles no se limitan a los accesorios listados. La Tabla 14 en la página 90 lista las piezas de repuesto del OmniScan X3.

Tabla 12 Artículos opcionales [se venden por separado bajo pedido]

Artículo opcional (código comercial)	N.º de pieza	Descripción
OMNI-A-BATT	U8760010	Batería de iones de litio de dedicadas al OmniScan MX / MX2 / SX / X3
OMNI-A-CHRG	U8767077	Cargador de batería externo
OMNIX3-A- SCREENPROTEC	Q7800069	Kit de cinco protectores antideslumbramiento para pantalla táctil del OmniScan X3
OMNIX3-A-HCASE	Q7640011	Maleta de transporte rígida para el OmniScan X3
OMNIX3-A- SDCARD	Q7800068	Repuesto de tarjeta SD de alta capacidad (HC) recomendada para el OmniScan X3
OMNIX3-A-USBKEY	Q7750166	Repuesto de llave USB recomendada para el OmniScan X3
OMNI-A-BST	U8780089	Arnés con punto de anclaje dorsal
PAPROBE-A- BASECAP	U8100138	Cubierta para el conector de sonda PA
60ND0001	U8840124	Cable de enlace cruzado Ethernet RJ45 (3 metros)

Tabla 12 Artículos opcionales [se venden por separado bajo pedido] (continuación)

Artículo opcional (código comercial)	N.º de pieza	Descripción
WELDSIGHT-A	Q1480003	Clave de licencia del <i>software</i> WeldSight Analysis (compatible con archivos de datos de las series FOCUS PX y OmniScan X3). Solo incluye funciones analíticas de datos. NO incluye funciones de adquisición de datos. Viene con una sola memoria USB de pasta dura. NO hay llaves de repuesto disponibles si se pierden.
WELDSIGHTESBT-I	Q1480007	Clave de licencia del <i>software</i> WeldSight Inspection (compatible con las series FOCUS PX y Omniscan X3). Incluye funciones de adquisición y análisis de datos, además de la licencia ES BeamTool. Viene con dos memorias USB de pasta dura (WeldSight-I y ESBeamTool). No incluye una clave de análisis dedicada. NO hay llaves de repuesto disponibles si se pierden.
OMNI-A-X3-SPDOOR	Q1000230	Kit de actualización de tapa lateral para fines especiales de la serie OmniScan X3; permite usar cables cuando la tapa está cerrada. Incluye: (ud.) Tapa lateral de protección para fines especiales de la serie OmniScan X3 con espacio para accesorios; (ud.) USB 3.0 con extensión de 30 cm (1 pie); e instrucciones de instalación visuales impresas (1 c/u.). NOTA: La tapa para fines especiales ofrece una protección apropiada contra el ingreso de objetos al OmniScan X3; sin embargo, sólo ofrece una protección mínima contra el ingreso de líquidos (lluvia, agua, etc.). Para usar el OmniScan X3 en condiciones extremas o húmedas, Evident recomienda usar la tapa estándar (hermética) que viene incluida con cada OmniScan X3.

Tabla 13 Accesorios compatibles

Accesorios (código comercial)	N.º de pieza	Descripción
OMNI-A2-SPLIT128	U8100133	Adaptador (bifurcador) «Y» con los conectores OmniScan para soportar dos sondas de ultrasonido multielemento (<i>Phased Array</i>) con una cantidad máxima de 64 elementos cada una en un detector de defectos OmniScan X3 de 128 canales.

Tabla 13 Accesorios compatibles (continuación)

Accesorios (código comercial)	N.º de pieza	Descripción
OMNI-A2-SPLIT128-4UT	U8100134	Adaptador (bifurcador) «Y» con los conectores OmniScan para soportar dos sondas de ultrasonido multielemento (<i>Phased Array</i>) con una cantidad máxima de 62 elementos cada una, y cuatro canales UT con conectores LEMO 00, en un detector de defectos OmniScan X3 de 128 canales. Los canales UT están conectados a los elementos: 63, 64, 127, 128
OMNI-A2-ADP03	U8775202	Adaptador para conectar la sonda PA con el conector Hypertronic en un detector de defectos OmniScan X3 mediante el conector OmniScan.
EIB-T-8-M-5-OM	U8775086	Caja de contacto intermedia y bifurcador con dos conectores PA, y dos pares de conectores TOFD que usan un amplificador TRPP. Existen diferentes modelos disponibles. Por ejemplo, el código del accesorio EIB-T-8-M-5-OM indica las siguientes características: <ul style="list-style-type: none"> • EIB: Extensión de caja de contacto intermedia • T: TRPP incluido o no (NT = no, T = sí) • 8: cantidad de conectores UT • M: Tipo de cubierta protectora de cable (P = PVC, M = metal) • 5: Longitud de cable en metros (0 = 0,5 m) • OM: Conector del instrumento (OM = conector OmniScan, HY = conector Hypertronic)
EIB-NT-0-P-10-OM	U8779855	
E128P0-0202-OM	U8800635	Cable de extensión con un conector OmniScan de dos términos. Puede conectarse mediante cuatro conectores LEMO 00 para permitir el uso simultáneo de sondas convencionales UT y PA con un instrumento PA. Existen diferentes modelos disponibles. Por ejemplo, el código de accesorio E128P0-0202-OM indica las siguientes características: <ul style="list-style-type: none"> • E: Cable de extensión • 128: Cantidad de elementos • P: Tipo de cubierta protectora de cable (P = PVC, M = metal) • 0: Longitud de cable en metros (0 = 0,5 m) • 0202: Configuración de conectores UT • OM: Conectores OmniScan
E128P0-0004-OM	U8800429	
E128P5-0202-OM	U8800442	
E128P10-0004-OM	U8800431	
E128P10-0202-OM	U8800432	

Tabla 13 Accesorios compatibles (continuación)

Accesorios (código comercial)	N.º de pieza	Descripción
OMNI-A2-ADP20	U8775201	Cable con adaptador para codificador de escáner que permite conectar los cables del codificador del escáner con el conector DE15 al detector de defectos OmniScan X3, el cual presenta un conector LEMO para el codificador del escáner.

Tabla 14 Piezas de repuesto

Pieza de repuesto (código comercial)	N.º de pieza	Descripción
OMNIX3-SP-FAN	Q8301490	Ventilador (no incluye la cubierta/protección para el ventilador)
OMNIX3-SP-BATTERYDOOR	Q8301491	Tapa del compartimiento de batería
OMNIX3-SP-STAND	Q8301492	Placa de soporte
OMNIX3-SP-KNOB	Q8301493	Rueda de ajuste (incluye tornillo de fijación)
OMNIX3-SP-DUSTCAPS	Q8301494	Juego (kit) de cubiertas para conectores; incluye tornillos y arandelas. No se incluye la cubierta del conector PA.
PAPROBE-A-BASECAP	U8100138	Cubierta para el conector de sonda PA
OMNIX3-SP-HANDLE	Q8301495	Asa para transportar el OmniScan X3
OMNI-A-WIRELESS-NA	Q7670059	Adaptador de conexión LAN inalámbrica LM Technologies LM808-0407 destinado a EE. UU. y Canadá.
OMNI-A-WIRELESS-INTL	Q7670060	Adaptador de conexión LAN inalámbrica LM Technologies LM808-0406 destinado a otros países, excluidos EE. UU. y Canadá.

Lista de figuras

Figura 2-1	Controles del panel frontal del OmniScan X3	27
Figura 2-2	Panel lateral izquierdo del OmniScan X3	31
Figura 2-3	Empuje hacia el fondo la tapa (<i>izquierda</i>) y aproxime el puerto oculto USB 2.0 hacia fuera (<i>derecha</i>)	32
Figura 2-4	Panel lateral derecho del OmniScan X3	33
Figura 2-5	Panel superior del OmniScan X3	34
Figura 2-6	Conectores LEMO y de sonda de ultrasonido multielemento	35
Figura 2-7	Panel posterior del OmniScan X3	36
Figura 2-8	Cuatro puntos de anclaje para arnés	37
Figura 2-9	Extracción de la tapa del compartimiento	38
Figura 2-10	Conectar un cable en el puerto específico	39
Figura 2-11	Deslizamiento de la puerta sobre los cables alineados	39
Figura 2-12	Bloqueo de la puerta especial en su respectivo lugar	40
Figura 3-1	Conector del adaptador de CC	44
Figura 3-2	Variaciones del indicador de baterías	46
Figura 3-3	Extracción de una batería de iones de litio	47
Figura 4-1	Interior de rejilla de ventilador de enfriamiento (cubierta retirada para mostrar el orificio del cable)	57
Figura 4-2	Montaje del ventilador y las piezas cubiertas	58
Figura 4-3	Desconexión del cable del ventilador (<i>izquierda</i>) e instalación final (<i>derecha</i>)	59
Figura 5-1	Conectores de adquisición	66
Figura 6-1	Conector LEMO para codificador de escáner (vista de contacto)	74
Figura 6-2	Conector LEMO de alarma y E/S (vista de contacto)	76
Figura 7-1	Cuadro de diálogo Ethernet Properties (Propiedades de Ethernet)	80
Figura 7-2	Configuración del parámetro Jumbo Packet (Paquete gigante)	81
Figura 7-3	Configuración del parámetro Speed & Duplex (Velocidad y dúplex)	82
Figura 7-4	Configuración en la aplicación WeldSight	83
Figura 7-5	Estado de conexión: Ready (Listo)	84
Figura 7-6	Estado de conexión: Connected (Conectado)	85

Lista de tablas

Tabla 1	Controles principales del detector de defectos OmniScan X3	28
Tabla 2	Estados del indicador luminoso de alimentación	30
Tabla 3	Estados del indicador luminoso de adquisición	30
Tabla 4	Guía de diagnóstico de problemas	60
Tabla 5	OmniScan X3: Especificaciones generales	63
Tabla 6	Especificaciones acústicas: canal UT con el conector UT	67
Tabla 7	Especificaciones acústicas: canal PA	68
Tabla 8	Especificaciones de la adquisición	70
Tabla 9	Especificaciones de los datos	70
Tabla 10	Asignación de pines del conector LEMO para el codificador del escáner	74
Tabla 11	Asignación de pines del conector de alarma y E/S	76
Tabla 12	Artículos opcionales [se venden por separado bajo pedido]	87
Tabla 13	Accesorios compatibles	88
Tabla 14	Piezas de repuesto	90

