

# INSTRUKTIONER

---

# IX2-UCB U-HSTR2

STYRBOX FÖR IX2  
HANDKONTROLL



Tillbehör till optiskt mikroskop

Denna bruksanvisning gäller för EVIDENT styrboxmodell IX2-UCB och handkontrollmodell U-HSTR2, båda avsedda att användas med det motorstyrda mikroskopet IX2/GX. För att garantera säkerhet, optimala prestanda och göra dig själv förtrogen med hanteringen av det motordrivna mikroskopet, rekommenderar vi att du läser igenom denna bruksanvisning noggrant innan du använder systemet. Förvara denna bruksanvisning på en lättåtkomlig plats i närheten av arbetsbordet för framtida bruk.

Den här produkten används i enlighet med kraven i standard IEC/EN61326-1 avseende elektromagnetisk kompatibilitet.

- Immunitet            Används i enlighet med krav på industrimiljö.



Enligt EU-direktiv om skrotad elektrisk och elektronisk utrustning anger denna symbol att produkten inte får bortskaffas som osorterat kommunalt avfall, utan skall insamlas separat.

Kontakta EVIDENT representant i EU beträffande system för återsändning och/eller insamling i ditt land.

**OBS:** Denna utrustning har testats och befunnits uppfylla gränsvärdena för digital apparatur klass A, enligt del 15 av FCC-bestämmelserna. Dessa gränsvärden avser att ge ett rimligt skydd mot skadlig påverkan när utrustningen används i kommersiell miljö. Denna utrustning alstrar, använder och kan utstråla radiofrekvensenergi, och kan, om den inte installeras enligt bruksanvisningen, orsaka skadlig interferens vid radiokommunikation. Användning av detta instrument i en bostad kommer troligen att förorsaka skadlig påverkan i vilket fall användaren måste åtgärda störningarna på egen kostnad.

**FCC-VARNING:** Ändringar eller modifieringar vilka inte uttryckligen tillåtits av den som är ansvarig för kompatibilitet kan leda till förlust av användarens rättighet att använda utrustningen.

**INNEHÅLL**

**VIKTIGT** – för säker användning av utrustningen skall detta avsnitt ovillkorligen läsas igenom. – 1-2

**IX2 SERIENS MOTORDRIVNA SYSTEM**

3-10

## « Anmärkning för användning i fristående läge »

När IX81 motordrivna revolver vrids i fristående läge (utan PC), utförs ingen automatisk växlingsrörelse för ett objektiv (skyddar mot kollision mellan objektiv och korsbord). Av denna anledning skall man låta den motordrivna revolvren växla en gång innan man trycker på objektivets omkopplingsknapp när man arbetar med ett objektiv med kort arbetsavstånd.

**1 TERMINOLOGI** 3-4**2 DRIFT** 5-6

## 2-1 Styrbox IX2-UCB-2 ..... 5

1 Slå på strömbrytaren 2 Indikatorlampornas funktioner

## 2-2 Handkontroll U-HSTR2 ..... 5

1 Sätta fast indikeringsetiketter 2 Grupperingspanelblad

## 2-3 Driftval för DIP-kontakterna ..... 6

**3 TEKNISKA DATA** 7**4 FELSÖKNING** 8**5 MONTERING** – Om du skall sätta samman enheten själv, läs först detta avsnitt. – 9-10**GX SERIENS MOTORDRIVNA SYSTEM**

11-16

**1 MOTORDRIVET SYSTEM RITNING** 12-13**2 TERMINOLOGI** 14-16

## ■ LÄMPLIGT VAL AV NÄTKABEL ..... 17-18

# VIKTIGT

IX2-UCB (typ 2) styrboxen är basmodulen för styrning av drivningsfunktionerna på ett motordrivet IX2 mikroskop. Det innehåller även mikroskopets strömförsörjning. Den kan kombineras med en av typ 2 mikroskopstativen: IX81S1F-2, IX81S8F-2 och IX81F-2.

Motordrivning från U-HSTR2 handkontrollen eller en dator är möjlig. Dessutom kan knappfunktionerna modifieras efter behov med hjälp av mjukvaran IX2-BSW (ver. 01.03 eller senare).

IX2-BSW mjukvaran (ver. 01.03) är kompatibel med Windows 2000 och Windows Me. För detaljer, se IX2-BSW hjälpfilen.

När ditt motordrivna system serie GX använder IX2-UCB (typ 2) styrboxen och U-HSTR2 handkontroll, skall du läsa detta "Viktiga" avsnitt och "GX SERIENS MOTORDRIVNA SYSTEM" på sidorna 11 till 16.






Använd inte den här kontrollenheten med komponenter ur serien BX2.

## SÄKERHETSÅTGÄRDER

1. Innan man ansluter kablar skall man kontrollera att huvudströmbrytaren på IX2-UCB styrboxen står på "○" (FRÅN).
2. Kontrollera att utrustningen är **jordad** för säkerheten och för att uppfylla kraven på elektrisk säkerhet.
3. När styrboxen installeras skall 10 cm runt denna lämnas fritt. (Lägg märke till att styrboxen har ett ventilationsluftintag på frontpanelen).
4. För aldrig in metallföremål eller liknande i styrboxens luftöppningar. I annat fall kan el-stöt eller felfunktion bli följden. Var dessutom försiktig så att inga av de bifogade små delarna, inklusive tryckringsmejseln och Allen nyckeln, hamnar i luftöppningarna på de moduler som används tillsammans med styrboxen.
5. Placera strömsladden och andra sladdar på avstånd från lamphöljet och dess omgivning. Annars kan sladdarnas höljen smälta av värmen och utgöra risk för elektriska stötar.

### Säkerhetssymboler

Följande symboler hittar man på enheten. Lär dig symbolemas betydelse och använd alltid utrustningen på säkrast möjliga sätt.

Symbol	Förklaring
	Läs igenom bruksanvisningen noggrant före användningen. Felaktig användning kan leda till skada på användaren och/eller utrustningen.
	Indikerar att huvudströmbrytaren är TILL.
	Indikerar att huvudströmbrytaren är FRÅN.
	Indikerar belysningen, vilken är begränsad till en 12 V, 100 W halogenlampa för detta system.
	Bottenytan är varm och bör inte vidröras med bara händer.

## 1 Förberedelser

1. Styrboxen och handkontrollen är precisionsutrustning. Hantera dessa omsorgsfullt genom att undvika stötar eller slag och anslut var kabel försiktigt.
2. Använd inte utrustningen under direkt solljus, på platser med hög temperatur och fuktighet eller på ett vibrerande underlag. (För miljöbetingelserna på arbetsplatsen hänvisas till kapitel 3, "TEKNISKA DATA" på sidan 7)
3. Medan huvudströmbrytaren på IX2-UCB styrboxen är satt på "I" (TILL), får inga moduler bytas ut, kablar anslutas eller dras ut eller koppla ljusgången manuellt för att undvika felfunktion.
4. Plocka aldrig isär någon del av enheten eftersom detta kan leda till felfunktioner eller minskad prestanda.

## 2 Varning

Om utrustningen används på ett sätt som inte beskrivs i denna bruksanvisning kan användarens säkerhet äventyras. Dessutom kan även utrustningen skadas. Använd alltid utrustningen så som beskrivs i denna bruksanvisning.

Följande symboler används för att framhäva text i denna bruksanvisning.

▲: Indikerar att om man inte följer instruktionerna i varningen kan detta leda till kroppsskador och/eller skador på utrustningen (inklusive föremål i närheten av utrustningen).

★: Indikerar att om man inte följer instruktionerna kan detta leda till skada på utrustningen.

©: Indikerar kommentar (för underlättande av användning och underhåll).

## 3 Avsedd användning

Detta instrument har konstruerats för att betrakta förstörade bilder av prover inom rutin- och vetenskapliga användningar.

Instrumentet skall endast användas för de syften det är avsett för.

# IX2 SERIENS MOTORDRIVNA SYSTEM

## 1 TERMINOLOGI

- ▲ Kontrollera att moduler som specificerats av EVIDENT ansluts till vart uttag.  
Den använda datorn uppfyller IEC60950 kraven.  
Om icke specificerad utrustning används kan EVIDENT inte garantera systemets prestanda.

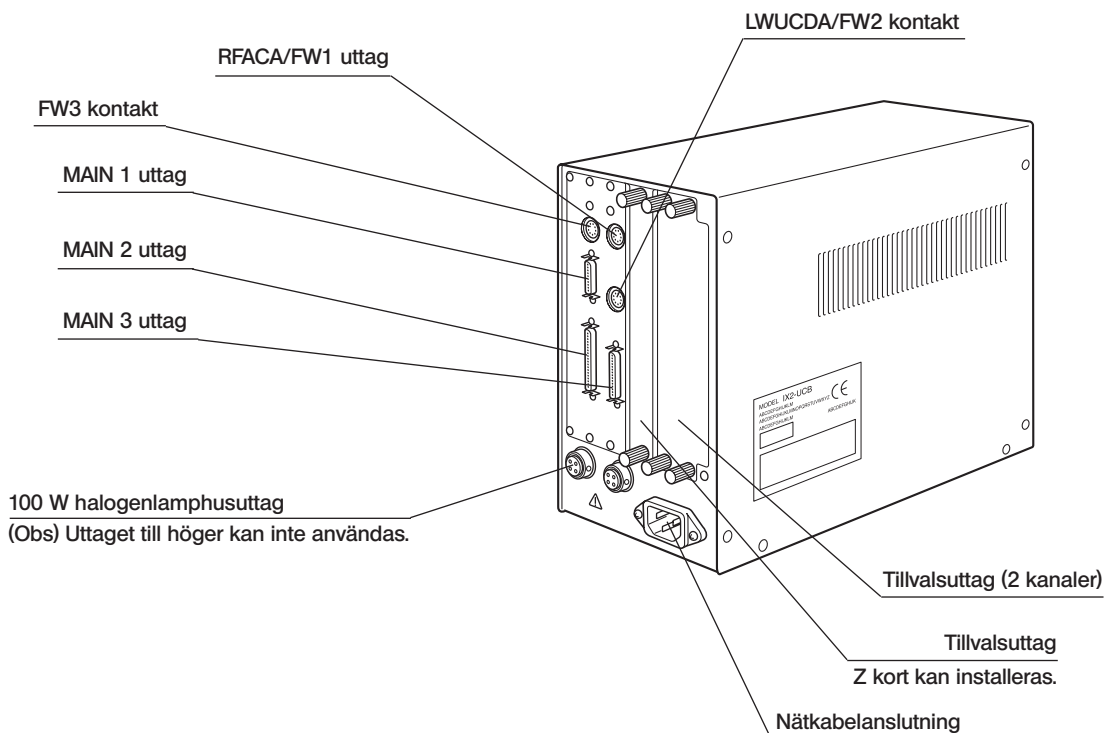
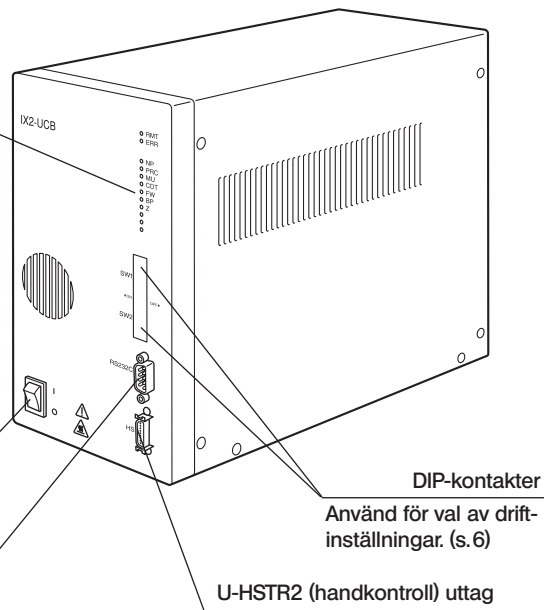
### Styrbox IX2-UCB-2

#### Indikatorlampor

- RMT: Tänds vid fjärrkontroll (orange).
- ERR: Blinkar vid fel (röd).

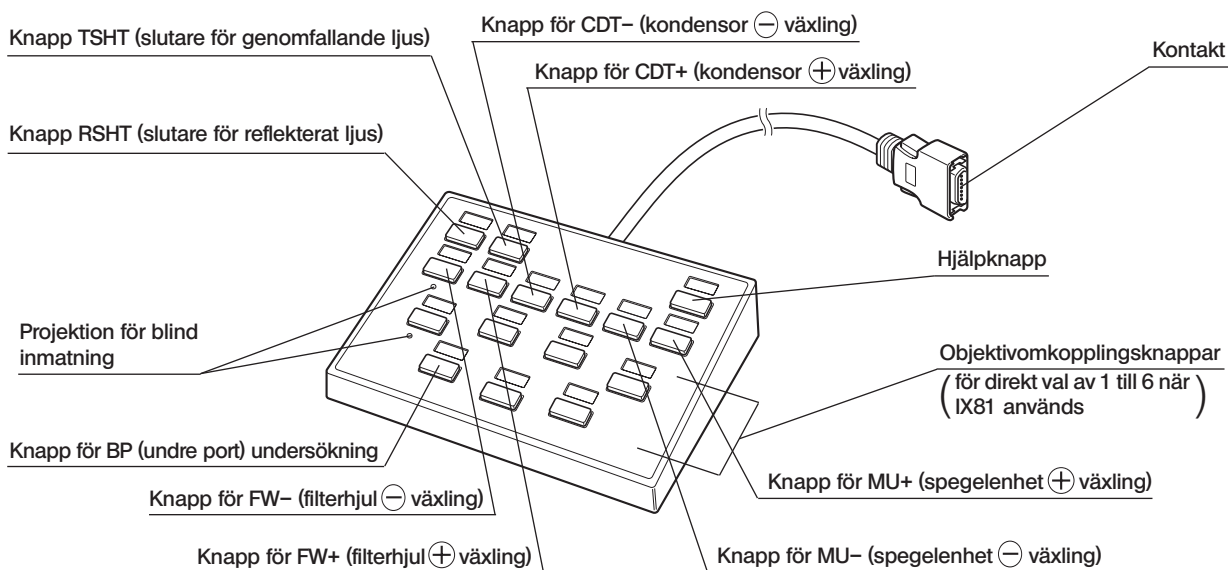
Tänds under anslutning (grön)/blinkar under drift.

- NP: Motordriven revolver med 6 positioner
- PRC: Motordriven ljusgångsväljare
- MU: Antingen IX2-RFACA eller U-FWR
- CDT: Antingen IX2-LWUCDA eller U-FWR
- FW: Antingen U-FWO eller U-FWR
- BP: IX2-TVTRAC
- Z: U-ZPCB
- .
- } Reserv
- .



## Handkontroll U-HSTR2

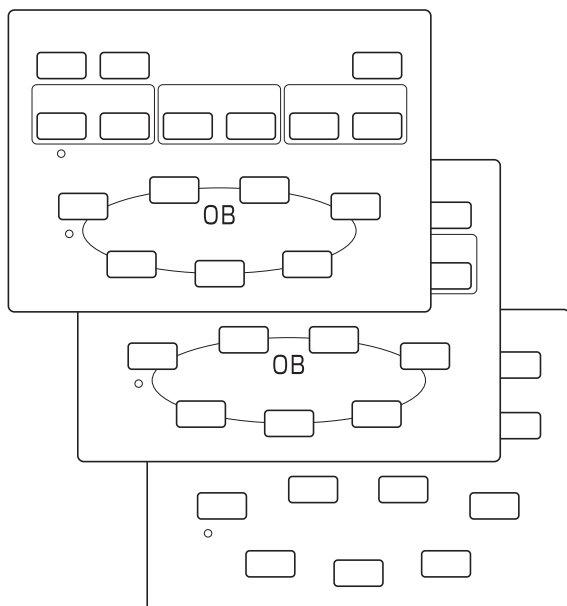
- © Knappfunktionerna som visas nedan är funktionerna i fristående läge eller startfunktionerna som ställs in i det ögonblick systemet startas efter installationen av IX2-BSW mjukvaran (ver. 01.03 eller senare) i datorn. Knappfunktionerna kan modifieras efter behov med hjälp av mjukvaran.
- © Ovanför var knapp fäster man indikeringsetiketten motsvarande den inställda funktionen på knappen. När du använder knapparna med deras startinställningar, fäster du indikeringsetiketten så som visas i följande figur.
- © Den aktuella positionen lyser där indikeringsetiketterna är festsatta (objektiv använt/TSHT/RSHT/BP).



### Betydelsen av $\ominus$ och $\oplus$ knapparna

Var gång man trycker på  $\ominus$  eller  $\oplus$  knappen ändras positionsnumret i respektive fallande ( $1 \rightarrow 6 \rightarrow 5 \rightarrow 4 \rightarrow 3 \rightarrow 2 \rightarrow 1$ ) eller i stigande riktning ( $1 \rightarrow 2 \rightarrow 3 \rightarrow 4 \rightarrow 5 \rightarrow 6 \rightarrow 1$ ).

### Grupperingspanelblad (3 typer)



### Indikeringsetiketter

Tomma etiketter										
0,5X	1,25X	2X	2,5X	4X	5X	10X	10X	20X	20X	Indikeringsetiketter
0,5X	1,25X	2X	2,5X	4X	5X	10X	10X	20X	20X	
40X	40X	50X	60X	60X	100X	100X	150X	250X		
40X	40X	50X	60X	60X	100X	100X	150X	250X		
WU	NU	NUA	NV	WBV	NBV	SWB	WB	NB	WIB	Ljusskyddsetikett
NIB	WIBA	NIBA	SWG	WG	NG	WIG	WY	GFP	GFPA	
BF	BFL	DF	DIC	DICT	WUS	WBS	WGS	U/B	U/G	
B/G	U/B/G	CY3	CY5	DAPI	FITC	PI	RFP	TRITC	TXRED	
AS-	AS+	CDT-	CDT+	MU-	MU+	RSHT	TL	FW-	FW+	
BI/TV	TSHT	PH	PC	BI/BP						

## 2-1 Styrbox IX2-UCB-2

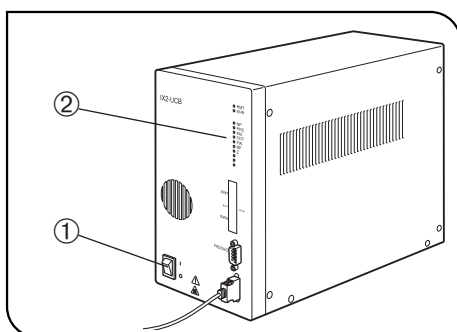


Fig. 1

### 1 Slå på strömbrytaren (Fig. 1)

▲ Kontrollera att alla moduler som skall användas är anslutna ordentligt. (s. 9)

1. Sätt huvudströmbrytaren ① på "I" (TILL).
2. Kontrollera att lamporna ② för de anslutna modulerna är tända.

### 2 Indikatorlampornas funktioner (Fig. 1)

1. RMT: Tänds endast medan fjärrkontroll utförs.
2. ERR: Blinkar vid fel. Vid denna tidpunkt, blinkar tillhörande lampor så som beskrivs nedan.
3. NP till Z: Var indikator lyser när motsvarande modul är installerad.

## 2-2 Handkontroll U-HSTR2

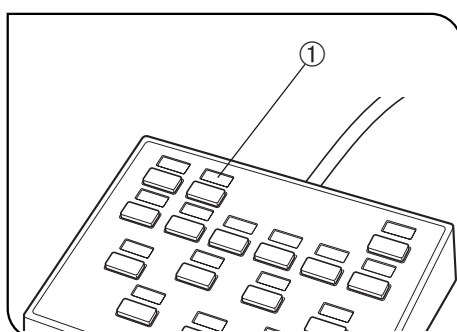


Fig. 2

### 1 Sätta fast indikeringsetiketter (Fig. 2)

1. Fäst var del av de bifogade funktionsindikeringsetiketterna på avsedd plats ① ovanför knappen där motsvarande funktion är inställd.
2. Indikeringsetiketten har en svag vidhäftande förmåga och kan lätt plockas bort och fästas igen.
3. Indikeringsetiketterna omfattar två typer av etiketter utan indikering.
  - Ljusskyddsetikett: Fäst på område ovanför knapp utan inställd funktion.
  - Tom etikett: Skapa en egen indikeringsetikett genom att skriva funktionens namn med oljigt bläck på området ovanför avsedd knapp. Även användbar som ersättning för ljusskyddsetiketter när dessa är slut.

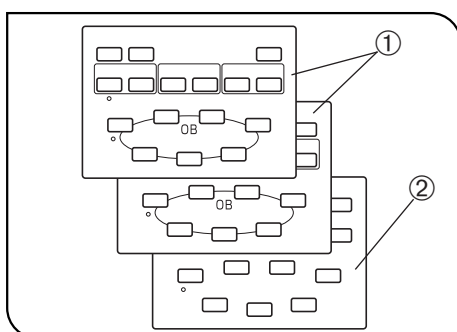


Fig. 3

### 2 Grupperingspanelblad (Fig. 3)

Två blad visar funktionsgrupperna för knappar med avgränsande rader ① och ett tomt blad ② bifogas. Välj och använd det blad som är lämpligast.

Det tomma bladet kan användas för markering av önskade grupperingslinjer med oljigt bläck.

◎ Blad ① (det översta bladet) skall utföras för användning i fristående läge eller när du använder knapparna med deras startinställningar.



## 2-3 Driftval för DIP-kontakterna

© DIP-kontakternas tilldelade funktioner visas i tabellen nedan.

★ Se till att huvudströmbrytaren är inställd på "○" (FRÅN) innan DIP-kontakterna ställs in. Enheten registrerar endast de nya inställningarna när strömmen kopplas till och aktiverar dessa inställningar.

DIP-kontakt	Växlingsposition								Funktion	Detalj
	1	2	3	4	5	6	7	8		
SW1 (övre rad)	OFF								Summer förbjuden	Aktiverar summer.
	ON									Aktiverar inte summer.
		OFF							Reserverad för tillverkare	Fixerad på från.
			OFF							
				OFF						
					OFF					
						OFF				
							OFF		Initialisering förbjuden när strömmen är tillslagen	Initierar.
								ON		Initierar inte.
									OFF	Reserverad för tillverkare
SW2 (nedre rad)	OFF	OFF	OFF	OFF	OFF	OFF	OFF	OFF	Reserverad för tillverkare	Alla fixerade på från.

© De skuggade avsnitten visar fabriksinställningar (alla inställda på FRÅN).

### Med tanke på RS232C kabeln

★ Se till att använda en vanlig i handeln förekommande RS232C rak kabel. (Användning av andra kablar kan förorsaka felfunktion.)

Använd en D-sub 9P (honkontakt)-D-sub 9P (honkontakt) anslutning. Se till att huvudbrytaren på styrboxen och PC är inställd på "○" (FRÅN) innan RS232C kabeln ansluts.

### Inställning av U-ZPCB etc.

★ När du kombinerar U-ZPCB eller andra kontrollkort ska du ställa in följande dip-switchar på kortet på PÅ och sätta in dem i kontrollådan.

- S3-Nr.4
- S4-Nr.5

Se till att sätta kontrollådans strömbrytare på "○" (AV) innan du sätter i kortet.

# 3 *TEKNISKA DATA*

Detalj	Tekniska data												
<b>Styrbox IX2-UCB-2</b>													
Strömförsörjning märkeffekt	Inneffekt: 100 till 120/220 till 240 V ~, 50/60 Hz, 3,5/1,5 A												
Indikatorlampor	<ul style="list-style-type: none"> <li>• RMT (fjärr) lampa</li> <li>• ERR (fel) lampa</li> <li>• Modulinstallation kontrollampa x 10, (reserv x 3)</li> </ul>												
Tillvalsuttag	Strömkapacitet (enkelt uttag) <table border="1"> <thead> <tr> <th></th> <th>Per kort</th> <th>Totalt 3 uttag</th> </tr> </thead> <tbody> <tr> <td>+5 V</td> <td>1 A max.</td> <td>2 A max.</td> </tr> <tr> <td>+15 V</td> <td>1 A</td> <td>1 A (normal) + 1 A (motorlast 20% max.)</td> </tr> <tr> <td>+24 V</td> <td>1 A max.</td> <td>2 A max.</td> </tr> </tbody> </table>		Per kort	Totalt 3 uttag	+5 V	1 A max.	2 A max.	+15 V	1 A	1 A (normal) + 1 A (motorlast 20% max.)	+24 V	1 A max.	2 A max.
	Per kort	Totalt 3 uttag											
+5 V	1 A max.	2 A max.											
+15 V	1 A	1 A (normal) + 1 A (motorlast 20% max.)											
+24 V	1 A max.	2 A max.											
Mått & vikt	125 (B) x 216 (H) x 310 (D) mm, ca. 5 kg												
<b>Handkontroll U-HSTR2</b>													
Knappfunktioner	Ansluter till IX2-UCB för användning i styrning av följande operationer. Även användbar från en PC (vilken uppfyller IEC60950). <u>Fristående läge eller startinställningar vid start av datorn</u> <ul style="list-style-type: none"> <li>• FW-/FW+/CDT-/CDT+/MU-/MU+ knappar</li> <li>• RSHT/TSHT/BP knappar</li> <li>• Direktvalknappar för objektiv (1 till 6)</li> </ul>												
Mått & vikt	147 (B) x 32 (H) x 108 (D) mm, ca. 0,37 kg												
Arbetsmiljö	<ul style="list-style-type: none"> <li>• Inomhusanvändning.</li> <li>• Altitud: max. 2000 m.</li> <li>• Omgivningens temperatur: 10 till 35°C.</li> <li>• Max. relativ luftfuktighet: 80% (upp till 31°C). Max. relativa luftfuktigheten avtar linjärt över 31°C, genom 70% (vid 34°C), 60% (vid 37°C) till 50% (vid 40°C).</li> <li>• Spänningsvariation: ±10%.</li> <li>• Föroreningsgrad: 2 (enligt IEC60664).</li> <li>• Överspänningskategori: II (enligt IEC60664).</li> </ul>												

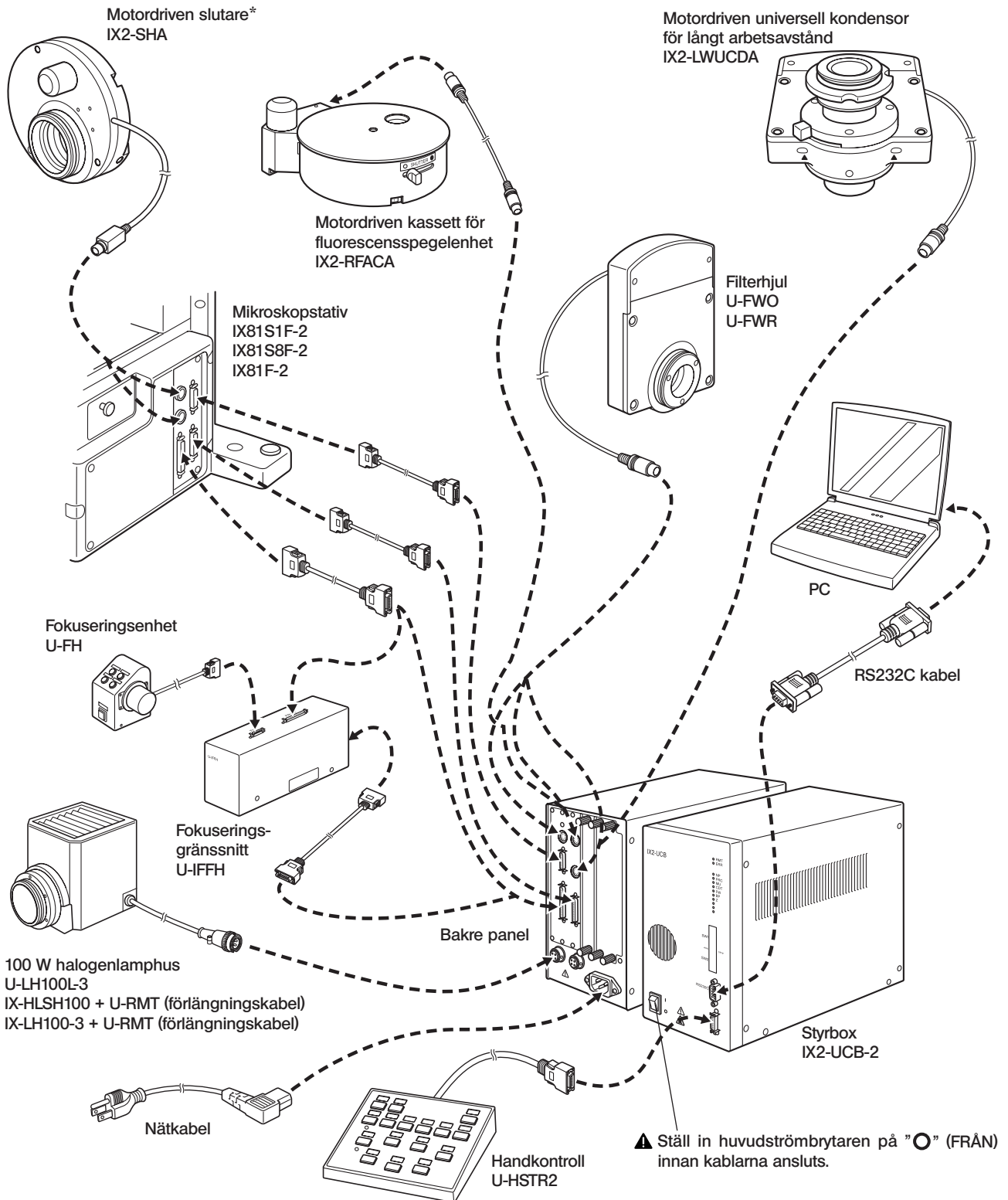
# 4 FELSÖKNING

Under vissa omständigheter, kan mikroskopets prestanda påverkas negativt av andra faktorer än defekter. Om problem uppstår skall man läsa igenom följande lista och vidtaga lämplig åtgärd. Om du inte kan lösa problemet med hjälp av listan skall du kontakta din närmaste EVIDENT representant för hjälp.

Problem	Orsak	Åtgärd	Sida
a) ERR (felindikator) blinkar.	Modulen vars indikator blinkar samtidigt med ERR är inte korrekt ansluten.	Anslut den motordrivna modulen vars indikator blinkar samtidigt.	9
b) Strömmen kan inte tillkopplas genom att ställa huvudströmbrytaren på "I" (TILL).	Nätkabeln är inte ansluten.	Anslut nätkabeln ordentligt.	10
c) Kommunikation genom RS232C är omöjlig.	Fel RS232C kabel används.	Använd angiven RS232C kabel.	6
	RS232C kabeln är inte korrekt ansluten.	Anslut den ordentligt.	9
d) Handkontrollknapparna fungerar inte eller indikeringarna tänds inte.	Handkontrollen är inte korrekt ansluten.	Anslut den ordentligt.	10
	IX2-BSW (ver. 01.03 eller senare) är inte inloggade.	Logga in.	-
e) En motordriven modul fungerar inte eller dess indikering tänds inte.	Den motordrivna modulen är inte korrekt ansluten.	Anslut den ordentligt.	9
f) Lampan tänds inte.	Lamphuset anslutning är inte korrekt ansluten.	Anslut den ordentligt.	9
	Lamphuset är anslutet till kontakten på höger sida.	Anslut till kontakten på vänster sida.	9
	Till-från kopplaren för mikroskoplampan är inställd på FRÅN.	Ställ den på TILL.	-
	Lampan är trasig.	Byt lampan.	-
g) Objektiven skiftas inte när de växlas.	Den inbyggda DIP-kontakten på U-ZPCB Z-kortet är inte korrekt inställd.	Ställ in dessa korrekt med hjälp av bruksanvisningen för IX81.	-
	De skiftas inte i fristående läget.	Installera IX2-BSW (ver. 01. 03 eller senare) och uppstarta.	-
h) Fokuseringsrattens vridningsriktning och objektivens rörelse stämmer inte överens med varandra.	Den inbyggda DIP-kontakten på U-ZPCB Z-kortet är inte korrekt inställd.	Ställ in dessa korrekt med hjälp av bruksanvisningen för IX81.	-

# 5 MONTERING

## 5-1 Monteringschema



\* Anslut IX2-SHA till SHA1 (övre) kontakten när det monterats i ljusgången för genomfallande belysning, och anslut det till SHA2 (undre) kontakten när det monterats i ljusgången för reflekterad belysning.

## 5-2 Detaljerade monteringsprocedurer

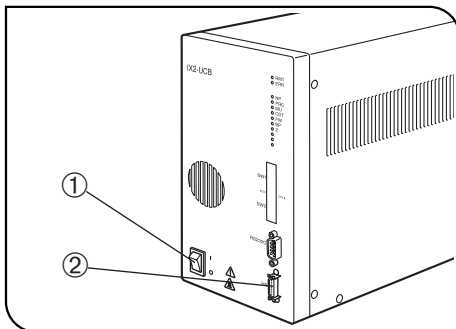


Fig. 4

▲ Kontrollera att huvudströmbrytaren ① på styrboxen är inställd på "O" (FRÅN) innan handkontrollens kabel ansluts (och övriga moduler) samt nätkabeln. (Fig. 4)

▲ Nätkabeln och anslutningskablarna är känsliga för böjning eller vridning. Använd ej för stor kraft på dessa.

### 1 Anslutning av handkontrollkabeln (Fig. 4)

Rikta upp anslutningen för handkontrollen mot HS anslutningen ② på styrpanelens frontpanel och för in ordentligt.

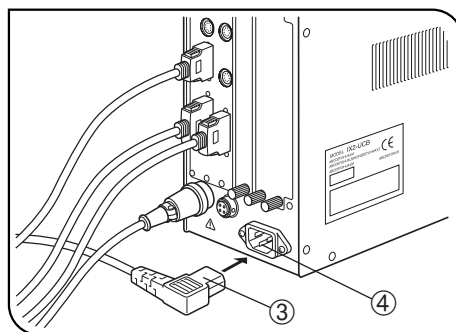


Fig. 5

### 2 Anslutning av nätkabeln (Figurema 5 & 6)

▲ Använd alltid nätkabel från EVIDENT. Om ingen nätkabel bifogats skall man välja lämplig nätkabel enligt avsnitt "LÄMPLIGT VAL AV NÄTKABEL" i slutet av denna bruksanvisning. Om inte korrekt nätkabel används kan produktens säkerhetsfunktion inte garanteras.

1. För in nätkabelns anslutning ④ i nätkabelanslutningen ③.

▲ Anslut andra änden av nätkabeln till nätuttaget med 3 ledare inklusive jordledning. Om nätkabeln inte är ordentligt jordad kan inte den av EVIDENT avsedda säkerhetsfunktionen garanteras.

2. För in kontakten ⑤ på andra änden av nätkabeln i nätuttaget ⑥.

▲ Lägg nätkabeln på avstånd från lamphuset. Om nätkabeln kommer i kontakt med den varma delen av lamphuset kan kabelns isolering smälta och försäka risk för el-stöt.

3. Bunta anslutningskablarna med kardborrband (5 styck) som medföljer mikroskopstativet.

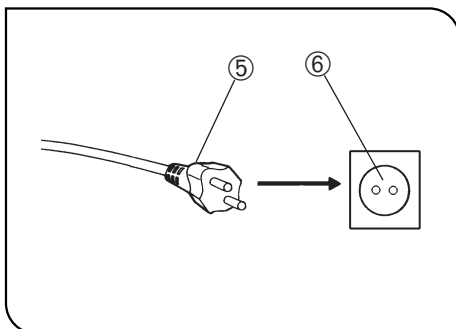


Fig. 6

# GX SERIENS MOTORDRIVNA SYSTEM

För de motordrivna modulerna som kan monteras på systemet, se kapitel 1, "MOTORDRIVET SYSTEM RITNING" på sidan 12. Användning av en olämplig modul hindrar systemet från att utveckla sina fulla egenskaper.

Kombinering av IX2-UCB-2 styrboxen och U-HSTR2 handkontrollen krävs för att styra de motordrivna modulerna.

## Bruksanvisningar

Bruksanvisningarna för motordrivna moduler tillhandahålls separat så som visas i följande tabell. Från och med denna sida och framåt refererar denna bruksanvisning till bruksanvisningen för GX-RTUA motordrivna spegelenhetrevolvern och egenskaperna som är specifika för systemet som använder dessa.

Bruksanvisningens namn	Huvudinnehåll
IX2-UCB/U-HSTR2 Styrbox/handkontroll	Styrboxens funktioner (inklusive strömförsörjning) och handkontroll i kombination med IX2 serien beskrivs i första halvan. Användningar med originalmonteringen av det motordrivna systemet GX71/GX51 beskrivs i den andra halvan.
U-FWT/FWR/FWO Motordrivna filterhjul	Motordrivna filterhjulens funktioner (endast U-FWR kan användas för detta system) beskrivs.

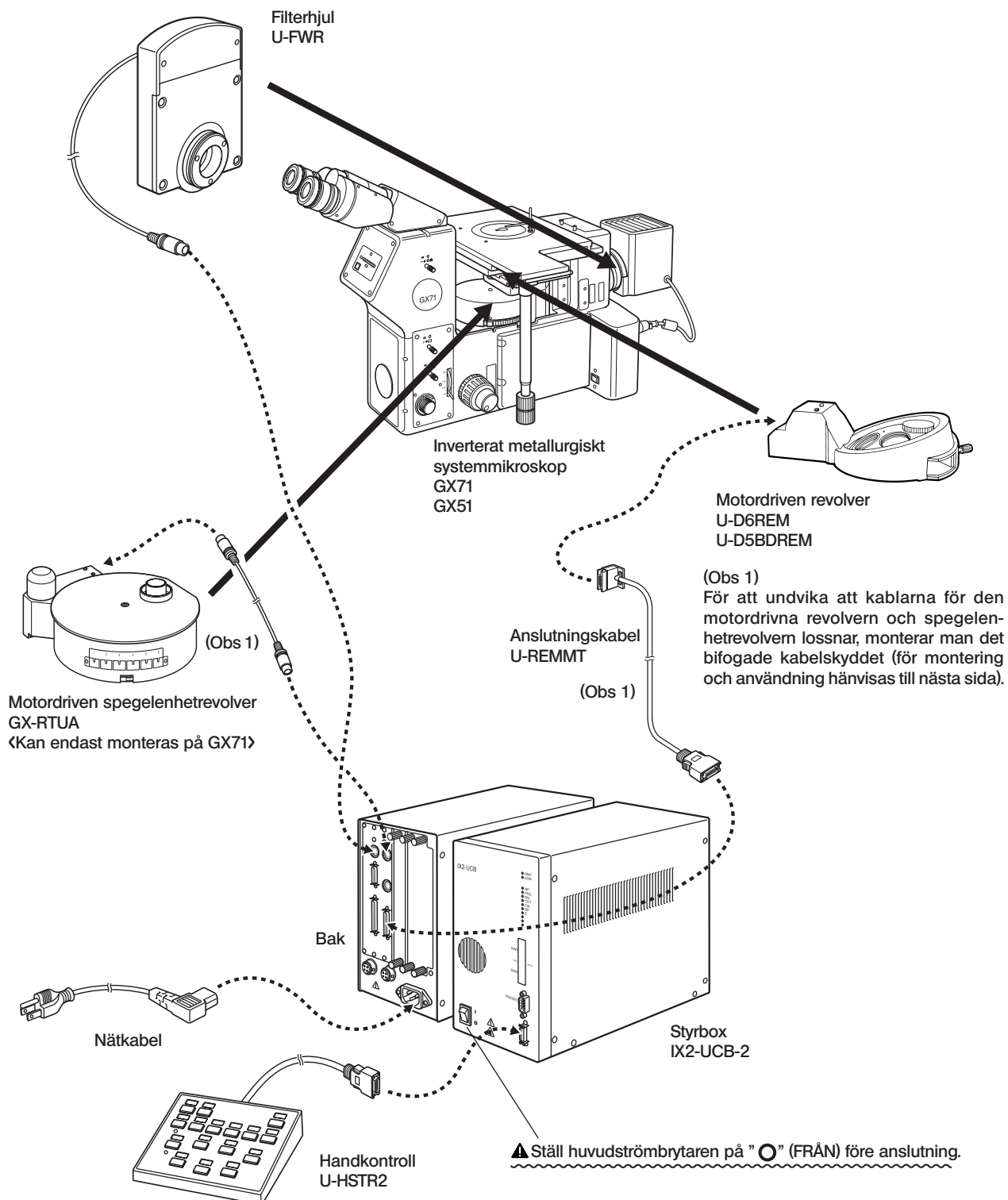
### **OBS**

Om din GX71 eller GX51 har levererats med bruksanvisningen "GX71/GX51 Motordrivet system", skall den kasseras eftersom den innehåller fel.

# 1 MOTORDRIVET SYSTEM RITNING

▲ Kontrollera att endast moduler som specificerats av EVIDENT ansluts till var anslutning. Om icke specificerad modul ansluts kan EVIDENT inte garantera systemets prestanda.

▲ Lägga nätkabeln och andra kablar på avstånd från lamphuset och dess närhet (ta speciellt hänsyn till filterhjulet). Om en kabel kommer i kontakt med dessa, kan den smälta och försäkra risk för el-stöt.



## Fastsättning och användning av kabelskydd (Figurerna. 7 till 9)

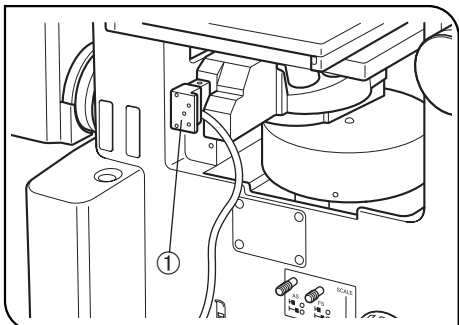


Fig. 7

1. Anslut uttaget ① för den motordrivna revolvrens anslutningskabel.

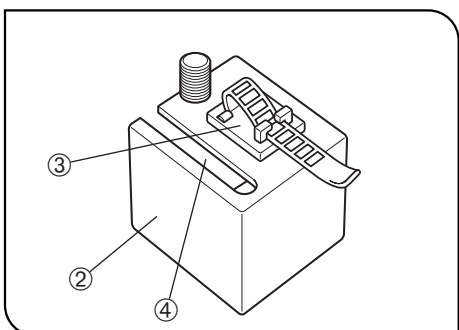


Fig. 8

2. Fäst klämman ③ som tillhandahålles med GX71/GX51, på botten av kabelskyddet ② genom vidhäftning.
3. För den motordrivna revolvrens kabel igenom uttaget ④ på kabelskyddet och placera kabelskyddet runt revolvrens uttag.

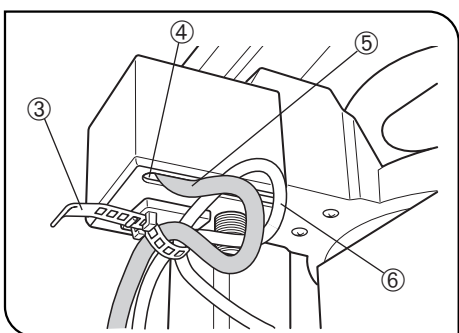


Fig. 9

4. Kläm kabelskyddet genom att dra åt det två klämskruvorna försiktigt undertill och på vänster panel.
- ★ Dra inte åt skrivarna för mycket eftersom detta kan skada revolvrens uttag.
5. För revolvrens kabel ⑤ och spegelenhetrevolvrens kabel ⑥ igenom klämman ③ och kläm fast kablarna med viss slakhet .



# 2 TERMINOLOGI

## VARNING

©IX2-UCB-2 styrboxens funktioner och U-HSTR2 handkontroll som beskrivs i det följande hänförs sig endast till dem som är tillgängliga när denna systemkonfiguration används. Det motordrivna systemet GX71/GX51 använder inte reglagen som inte beskrivs nedan.

### Styrbox IX2-UCB-2

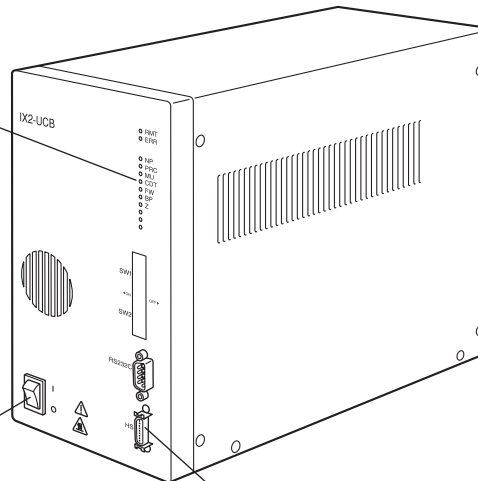
#### Indikeringslampor

- RMT: Tänds i fjärrläge. (orange)
- ERR: Blinkar vid fel. (röd)

Var och en av följande indikeringar tänds (i grönt) när motsvarande modul är ansluten och blinkar när det fungerar.

- NP: Motordriven revolver
- MU: Motordriven spegelenhetrevolver GX-RTUA
- FW: Filterhjul U-FWR

Huvudströmbrytare ( I : TILL, O : FRÅN)

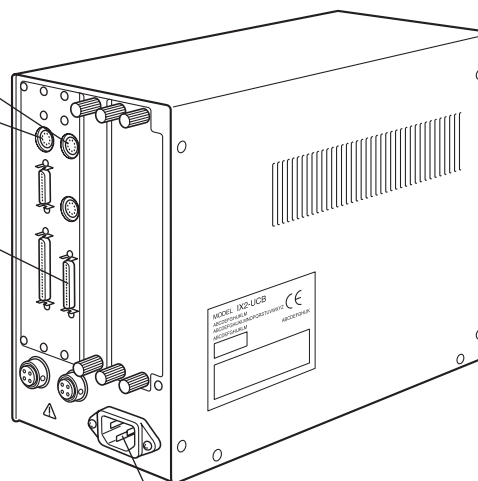


HS (handkontroll) uttag

RFACA/FW1 uttag  
(Uttag för GX-RTUA)

FW3 kontakt  
(Uttag för U-FWR)

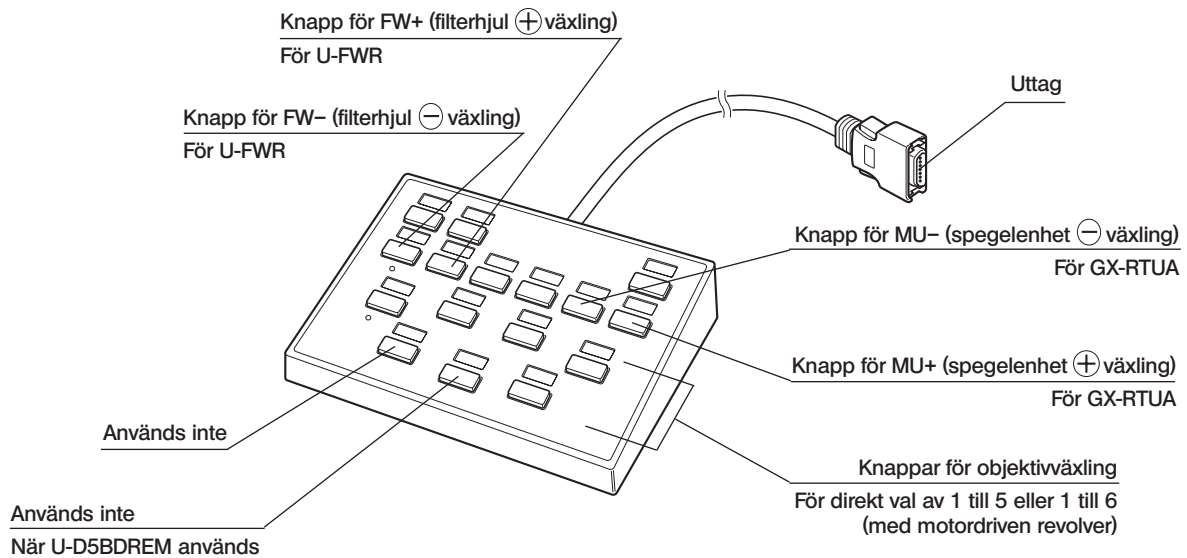
MAIN3 uttag  
(Uttag för U-REMMT)



Nätkabelanslutning

## Handkontroll U-HSTR2

- ⊙ Eftersom denna systemkonfiguration inte använder en dator, får handkontrollknapparna nedanstående funktioner när kabeln ansluts. (Fristående läge)
- ⊙ Se sidan 5 för fastsättning av indikeringsetiketterna och grupperingspanelbladen skall användas.

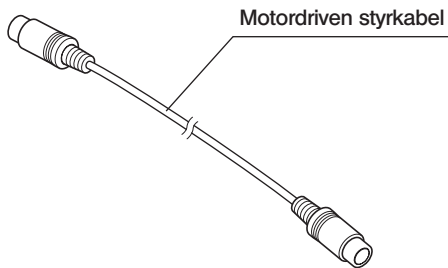


### Betydelsen av ⊖ och ⊕ knapparna

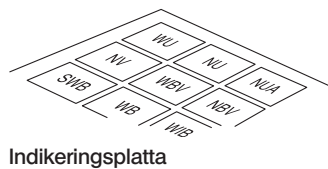
Var gång man trycker på ⊖ eller ⊕ knappen ändras positionsnumret i respektive fallande (1 → 6 → 5 → 4 → 3 → 2 → 1) eller i stigande riktning (1 → 2 → 3 → 4 → 5 → 6 → 1).

**Motordriven  
spegelenhetrevolver  
GX-RTUA**

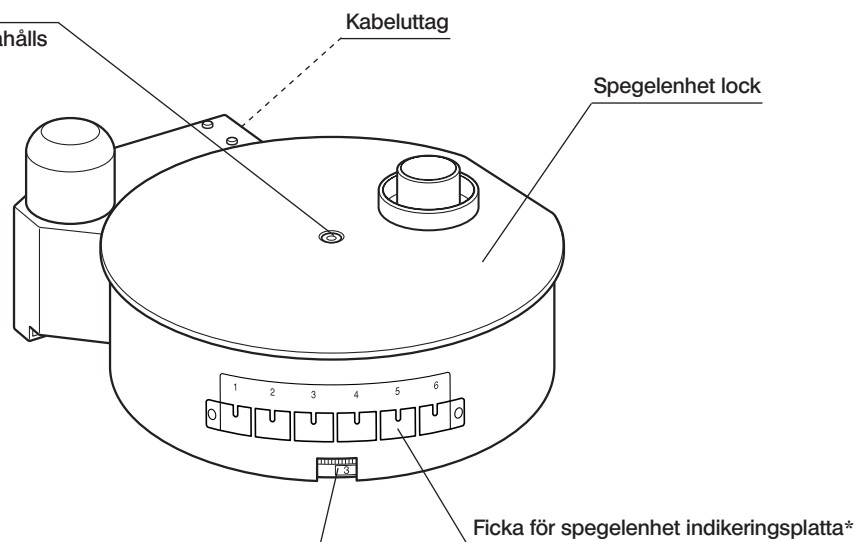
- (Obs 1) Det användbara mikroskopet är endast GX71.  
 (Obs 2) Byt ut manuella spegelenhetrevolvern, bifogad som standard med GX71, mot den motordrivna spegelenhetrevolvern.  
 (Obs 3) Ta bort spegelenheten från den manuella spegelenhetrevolvern och placera denna i den motordrivna spegelenhetrevolvern.



**Klämskruv för spegelenhetens lock**  
 Borttagbar med Allen nyckel som tillhandahålls med mikroskopet.



Indikeringsplatta



**\*Spegelenhet indikeringsnummer**  
 Indikering för 1, 2, 3, 4, 5 och 6

\*Placera indikeringsplattan för den monterade spegelenhetens nummer i fickan med motsvarande nummer.

## ■ LÄMPLIGT VAL AV NÄTKABEL

Om ingen nätkabel bifogats skall man välja lämplig nätkabel för utrustningen med hjälp av "Tekniska data" och "Certifierad kabel" nedan:









**VARNING:** Om du använder en icke godkänd nätkabel för EVIDENT produkter, kan inte EVIDENT längre garantera för utrustningens elektriska säkerhet.

### Specifikationer

Märkspänning	125 V AC (för 100-120 V AC område) eller, 250 V AC (för 220-240 V AC område)
Märkström	6 A minimum
Temperaturklass	60 °C minimum
Längd	3,05 m maximum
Konfigurering av kopplingar	Jordningstyp anslutningslock. Motsatt terminerar i fast IEC konfiguration apparat-koppling.

**Tabell 1 Certifierad kabel**

En nätkabel skall certifieras av en av de i tabell 1 upplistade organisationerna, eller vara försedda med kabel markerad med en märkning enligt tabell 1 eller markerad enligt tabell 2. Kopplingarna skall vara markerade av minst en av organisationerna i tabell 1. Om du inte kan köpa en kabel som godkänts av en av dessa organisationer som nämns i tabell 1 i ditt land skall du använda en liknande som godkänts av annan auktoriserad organisation i ditt land.

Land	Organisation	Certifiering Markering	Land	Organisation	Certifiering Markering
Argentina	IRAM		Nederländerna	KEMA	
Australien	SAA		Norge	NEMKO	
Belgien	CEBEC		Schweiz	SEV	
Danmark	DEMKO		Spanien	AEE	
Finland	FEI		Storbritannien	ASTA BSI	
Frankrike	UTE		Sverige	SEMKO	
Irland	NSAI		Tyskland	VDE	
Italien	IMQ		USA	UL	
Japan	JET, JQA		Österrike	ÖVE	
Kanada	CSA				

Tabell 2 HAR böjlig kabel

GODKÄNNANDE ORGANISATIONER OCH HARMONISERADE KABELMARKERINGSMETODER

Godkännande organisation	Tryckt ellerpräglad harmoniserad markering (kan vara placerad på uttag eller isoleringen på intern lindning)		Alternativ markering med svart-röd-gul ledning (längd på färg-avsnitt i mm)		
			Svart	Röd	Gul
Comité Électrotechnique Belge (CEBEC)	CEBEC	<HAR>	10	30	10
VDE Verband der Elektrotechnik, Elektronik und Informationstechnik e.V.	<VDE>	<HAR>	30	10	10
Union Technique de l'Électricité (UTE)	USE	<HAR>	30	10	30
Istituto Italiano del Marchio di Qualità (IMQ)	IEMMEQU	<HAR>	10	30	50
British Approvals Service for Cables (BASEC)	BASEC	<HAR>	10	10	30
N.V. KEMA	KEMA-KEUR	<HAR>	10	30	30
SEMKO AB Svenska Elektriska Materielkontrollanstalten	SEMKO	<HAR>	10	10	50
Österreichischer Verband für Elektrotechnik (ÖVE)	<ÖVE>	<HAR>	30	10	50
Danmarks Elektriske Materialkontrol (DEMKO)	<DEMKO>	<HAR>	30	10	30
National Standards Authority of Ireland (NSAI)	<NSAI>	<HAR>	30	30	50
Norges Elektriske Materielkontroll (NEMKO)	NEMKO	<HAR>	10	10	70
Asociación Electrotécnica Española (AEE)	<UNED>	<HAR>	30	10	70
Hellenic Organization for Standardization (ELOT)	ELOT	<HAR>	30	30	70
Instituto Português da Qualidade (IPQ)	np	<HAR>	10	10	90
Schweizerischer Elektrotechnischer Verein (SEV)	SEV	<HAR>	10	30	90
Elektriska Inspektoratet	SETI	<HAR>	10	30	90

Underwriters Laboratories Inc. (UL)  
Canadian Standards Association (CSA)

SV, SVT, SJ eller SJT, 3 X 18AWG  
SV, SVT, SJ eller SJT, 3 X 18AWG

# *MEMO*



---

Manufactured by  
**EVIDENT CORPORATION**  
6666 Inatomi, Tatsuno-machi, Kamiina-gun, Nagano 399-0495, Japan

---

Distributed by  
**EVIDENT EUROPE GmbH**  
Caffamacherreihe 8-10, 20355 Hamburg, Germany

---

**Life science solutions**

---

Service Center



[https://www.olympus-lifescience.com/  
support/service/](https://www.olympus-lifescience.com/support/service/)

Official website



<https://www.olympus-lifescience.com>

---

**Industrial solutions**

---

Service Center



[https://www.olympus-ims.com/  
service-and-support/service-centers/](https://www.olympus-ims.com/service-and-support/service-centers/)

Official website



<https://www.olympus-ims.com>