

使用说明书

MAJ-2535

LED导管



MM4302 01

2022 年 11 月出版

工业内窥镜附件

目 录

| | |
|-----------------------|----|
| 序言 | 1 |
| 预期用途..... | 1 |
| 使用说明书..... | 1 |
| 限制事项..... | 1 |
| 安全注意事项 | 2 |
| 额定功率 / 注意标签 | 8 |
| 1 核对附件 | 9 |
| 1-1 附件..... | 9 |
| 2 各部分名称..... | 10 |
| 2-1 各部分名称..... | 10 |
| 3 操作前的准备与检查 | 11 |
| 3-1 给LED导管装入电池..... | 11 |
| 3-2 安装/取下LED导管 | 12 |
| 3-16 使用前/使用后的检查 | 13 |
| 4 基本操作 | 14 |
| 4-1 弯曲LED导管 | 14 |
| 4-2 打开LED光源..... | 14 |
| 4-3 插入到检查对象并观察..... | 15 |
| 5 故障排除 | 16 |
| 5-1 故障分析和对应方法 | 16 |
| 5-2 要求维修本产品..... | 16 |

| | |
|----------------------|-----------|
| 6 保养和保管 | 17 |
| 6-1 更换电池 | 17 |
| 6-2 清洁各部分 | 17 |
| 1 清洁导管..... | 17 |
| 2 清洁末端部 | 17 |
| 3 清洁握柄..... | 17 |
| 6-3 保管注意事项 | 17 |
| 7 规格 | 18 |
| 7-1 操作环境 | 18 |
| 7-2 主要规格 | 19 |
| 1 主要规格..... | 19 |
| 2 适用外部标准..... | 20 |

序言

预期用途

本产品是在普通环境下,与插入管末端部直径为6.0mm以下的工业内窥镜组合使用的LED导管。

本产品的使用目的是不破坏器械、设备、材料等的情况下,观察和检查其内部。

使用说明书

本使用说明书介绍了为充分了解并安全地使用本产品的操作和使用方法相关的信息。使用本产品前务请仔细阅读本使用说明书并正确使用本产品。

读完后,将本使用说明书与保证书一起妥善保管,以便可随时参阅。

如果对本使用说明书的内容有不明之处或疑问,请向本公司询问。

限制事项

务请将本产品与本公司制造的插入管末端直径为4mm或6mm的工业内窥镜组合使用。

如果与其它器械组合使用本产品,否则不但无法正常运作,而且可能导致本产品或其它器械发生损坏,也将成为非保证对象。

安全注意事项

如果未按照本使用说明书所述的方法使用本产品,可能会危及用户的安全。此外,还可能导致本产品发生损坏。务请按照本使用说明书所述的方法使用本产品。

本使用说明书使用以下标记;

⚠ 危险 : 表示即将发生的危险情况, 如果不避免, 将导致死亡、严重的人身伤害或检查对象的损坏。

⚠ 警告 : 表示潜在的危险情况, 如果不避免, 可能会导致死亡、严重的人身伤害或检查对象的损坏。

⚠ 注意 : 表示潜在的危险情况, 如果不避免, 可能会导致轻度或中度人身伤害。也可用于提醒不安全的操作行为或潜在的物质损失。

📄 注释 : 表示有潜在的情况, 如不避免, 可能导致产品故障。

📖 参考 : 表示使用时有用的知识、信息等内容。

⚠ 安全注意事项 - 一般安全注意事项 -

使用本产品时务请遵守下列注意事项。另外, 本使用说明书的各章节也有各种注意事项, 也请留意其内容。如果以本使用说明书没有记载的方法使用本产品, 则将失去本产品具备的保护, 无法保证本产品的安全性。

⚠ 危险

- **切勿在人体或动物体腔内使用本产品进行观察**
否则, 可能导致人员或动物的死亡或严重伤害。
- **切勿在以下环境中使用本产品**
 - 易燃性环境中
 - 有金属灰尘或其它灰尘的地方
 否则可能导致爆炸或火灾。

⚠ 警告

- **请勿维修、拆卸或改装本产品**
请勿维修、拆卸或改装本产品。否则可能导致人体受伤, 或设备损坏。只有经过本公司授权的维修人员才能维修本产品。对由未经本公司授权的人员维修所造成的任何事故或产品损坏, 本公司概不承担任何责任。
- **如果首次发现有过热、冒烟、异味、异常噪音或任何其它异常, 应立即停止使用本产品**
即使本产品仍然能够操作, 也应该关闭电源。
- **请勿将导管插入正在运行或通电中的检查对象中**
否则导管可能因卡在检查对象里而损坏, 或导管可能碰撞检查对象, 导致电击。

警告

- 将本产品存放至携带箱前，务必先关闭电源开关，并取下电池
存放过程中如果没有取出电池可能会使产品过热，导致火灾。

注意

- 请勿在任何非指定的操作环境中使用本产品（包括强放射性环境中）
否则意外事故可能导致导管损坏。
- 本将本装置移到高处或在高处使用时，请注意以下注意事项
 - 进行事前检查
 - 采取措施防止装置脱落
 - 实施彻底的安全措施
- 在高温环境中使用本产品后，请格外注意导管末端和导管的温度，因为其不会立即降温
否则可能导致灼伤。
- 在高湿度下使用本产品时，请勿长时间握住控件
否则，可能会引起低温灼伤。采取如戴防护手套等防护措施，防止低温灼伤。
- 如果将导管插入检查对象时感觉异常，请勿试图用力插入，而应该小心地抽出导管
 - 如果抽出过程中导管被物体卡住，一边继续抽出，一边轻轻地旋转导管
- 操作导管末端时请遵循以下注意事项操作
 - 请勿用力撞击或拉拽导管末端
 - 请勿握住导管末端移动
- 请勿在流水下清洗本产品
否则水可能带来电击风险。除导管外，电池仓门紧密闭合时，本装置防水。请勿在浸水的环境中或使用或存放本产品。

注释

- 请勿将本产品存放在以下地方
 - 暴露在高温、高湿和大量灰尘或微粒的环境中
 - 暴露在阳光直射或辐射的环境中
 - 暴露在含卤化物*1的气体环境中否则可能导致本产品发生故障。
 - *1 由于杀虫剂、农药和气体灭火剂等的气体内所含有的卤化物，某些电器部件的性能可能会劣化。。
- 切勿本产品在结雾的状态下继续使用
比如从寒冷的室外进入温暖的室内等，发生急剧的温度变化时，本产品内部可能发生结雾。如果在发生结雾状态下使用本产品，可能导致产品发生故障。如果发生结雾，先让本产品适应工作环境中的温度，结雾消灭后再开始使用本产品。
- 切勿将导管插入超过操作温度范围环境里的检查对象物
如果继续使用，可能导致本产品发生故障或性能下降。

注 释

- **如果污染物质在附着本产品外表面上,切勿继续使用**
否则可能导致本产品发生故障或性能下降。
- **切勿使水、盐水、机械油或轻油以外的液体附着导管上**
否则可能导致导管发生损坏。
- **当操作电池盖时,务请留意下列事项**
 - 如果水等液体在附着盖子周边,切勿开闭盖子
 - 切勿用湿手开闭各盖子
 - 切勿在湿润或多尘埃的环境下开闭盖子
 - 如果保管本产品时,务必闭上盖子
- **从导管袋里取出本产品时,务请留意下列事项**
 - 取出本产品时,切勿通过拿住导管来提起本产品否则可能导致本产品发生损坏。
- **如欲将本产品放进导管袋时,务请留意下列事项**
 - 末端部完全降温后再收存本产品
- **在没有完全闭上袋口的状态下,切勿拿起导管袋。**
- **如欲废弃本产品,务请遵从当地政府的法律或规定。**
废弃本产品时,确认并遵守当地政府的法律或规定。

安全注意事项 - 照明光注意事项 -

为了在足够的光量下观察检查对象物，本产品采用了高强度照明。开启本产品的照明时，从导管末端部将射出极强的光线。


使用本产品时，务请严守下述注意事项。

注意


- **如果不需要，请关闭照明**
如果照明光进入您的眼睛，您的眼睛可能会受伤。如果您长时间看着照明灯，即使它在您视野的边缘，您的眼睛也可能会受伤。
如果照明光有可能进入人眼，不需要时，请关闭照明。
- **切勿凝视照明光**
否则，您的眼睛可能会受伤。如果长时间盯着照明灯，即使从斜向或侧面看，您的眼睛也可能会受伤。
- **切勿直视照明光的反射光**
根据反射面的形状，可能会聚集从照明灯反射的光。如果此反射光进入您的眼睛，您的眼睛可能会受伤。
- **如果周围有人，请按照本章中描述的预防措施进行提醒**
否则您周围人的眼睛可能会受伤。如果有关于劳动者的健康和安全的法律，请根据其要求使用本产品。
- **在附近有易燃物质时，请勿让导管末端的照明长时间打开**
否则可能导致火灾。

Information of IEC62471

- RISK GROUP1

-  **CAUTION** : Possibly hazardous optical radiation emitted from this product. Do not stare at operating lamp. May be harmful to the eyes.

- 风险组别1

-  **注意** : 本产品可能发出有害的光辐射。请勿凝视正在工作的灯具。可能对眼睛有害。

注释

- 请确认组合使用的内窥镜的使用说明书中记载的风险组别。

⚠️ 安全注意事项 - 电池注意事项 -

使用电池时，务请遵守下列注意事项。错误的使用方法将导致电池液泄漏、过热、冒烟、爆裂、触电和/或灼伤。

⚠️ 危险

- 使用符合IEC62133-1标准的7号镍氢电池
- 切勿猛烈撞击电池
- 请勿使用金属物体致使端口短路
- 切勿将电池扔进火里，或加热
- 切勿打开或改装电池

⚠️ 警告

- 请勿使电池盒变形，也不要放入任何异物
- 请勿使金属、水或任何其它液体进入电池盒，或置于电池端口上
如果任何异物进入主机，请取出电池，取下交流适配器，并立即与本公司联系。
- 如果长时间连续使用了本产品，请勿立即取下电池
否电电池产生的热量有导致灼伤的风险。
- 请勿用湿手触摸电池端口
- 如果计划长时间不使用本产品，应从LED导管上取下电池，并存放在干燥的地方
否则电池可能会漏液，并且发热可能导致火灾或人员受伤。
- 将电池存放在儿童不能拿到的地方
- 如果电池漏液与人体接触，请立即用清洁的自来水等进行冲洗，如有必要请就医

⚠️ 注意

- 如果插入电池时遇到问题，请勿试图用力插入
检查电池的方向，并检查端口是否有异常。把电池用力插入电池盒可能导致其功能异常。
- 如果从本产品上取下电池时遇到问题，请勿试图用力取下
请与本公司联系。
- 如果计划用飞机运输电池，请提前与航空公司联系
- 更换电池时，请勿反复插入取出电池
否则可能无法打开电源开关。
- 请勿将电池存放在以下地方
 - 暴露于水、高温、高湿度、低湿度和有灰尘的环境中
 - 暴露在阳光直射或辐射的环境中
 - 暴露在含卤化物*1的气体环境中
 否则可能导致本产品发生故障。

*1 由于杀虫剂、农药和气体灭火剂等的气体内所含有的卤化物，某些电器部件的性能可能会劣化。

 **注意**


- 切勿在有阳光直射、阳光下密闭的汽车里或靠近暖气的地方使用电池, 为电池充电, 或把电池储存在这些地方
- 如果电池显示任何异常, 比如漏液、变色、变形、异味或其它异常, 请勿使用该电池
- 切勿将电池浸泡在清水或海水里, 或弄湿电池
- 如欲废弃电池, 务必遵从当地的法律或规定
废弃电池时, 确认并遵守当地政府的法律或规定。

注释

- 如果汗或油等物质附着电池端子上, 可能导致接触不良。请用干布彻底擦拭端子后再使用。
 - 务必正确使用电池。错误的使用法将导致电池液漏出、发热、损坏。
-

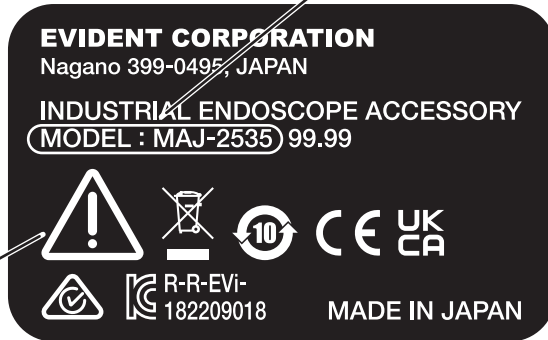
额定功率 / 注意标签

贴在本产品上的标签标明有关安全的额定参数、注意事项和机身号。
务请了解有关安全的标记含义, 谨慎操作本产品。

| 标记 | 含义 |
|---|-----------------------|
|  | 表示非特定的一般危险。按照使用说明书操作。 |

如果没有标记或标记不清楚, 请与本公司联系。

■ 型号



■ 注意



1 核对附件

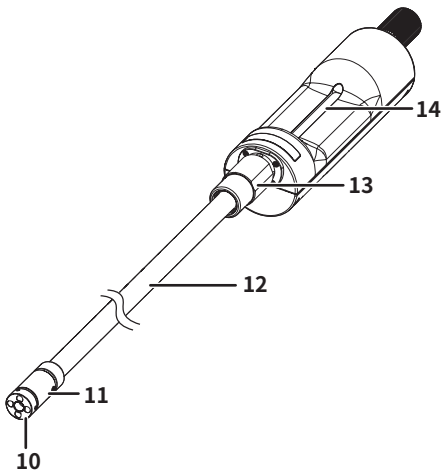
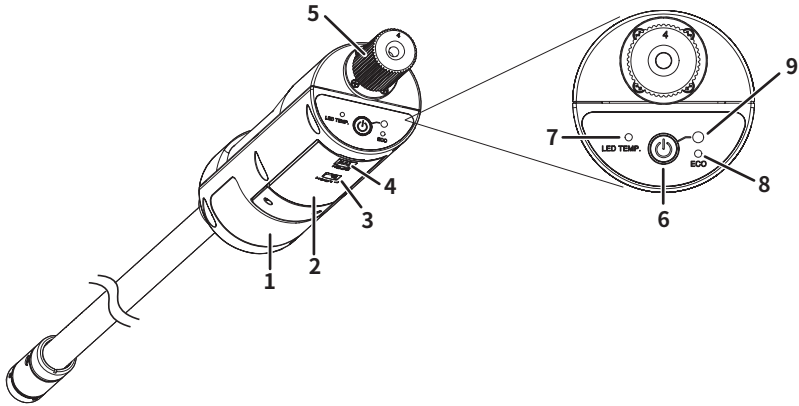
1-1 附件

开箱后, 务请确认下列附件是否齐全。
如果发现附件欠缺或者损坏, 请立刻与本公司联系。

| 品名 | 数量 |
|-----------------------|----|
| LED导管主机 | 1 |
| ø4mm用夹头(已安装在LED导管主机上) | 1 |
| ø6mm用夹头 | 1 |
| 使用说明书(安全篇) | 1 |
| 携带包 | 1 |

2 各部分名称

2-1 各部分名称



| 番号 | 名称 |
|----|------------------------|
| 1 | 握柄 |
| 2 | 电池盖 |
| 3 | 电池盖锁 |
| 4 | 解锁钮 |
| 5 | 夹头 (两种:ø4mm用和ø6mm用) |
| 6 | [POWER]按钮 |
| 7 | LED温度警报:红颜色 |
| 8 | [POWER]显示器:绿颜色 |
| 9 | [ECO]显示器:绿颜色 |
| 10 | LED(4灯) |
| 11 | 末端部 |
| 12 | 导管 |
| 13 | 夹钳部 |
| 14 | 插入管滑动部 |

3 操作前的准备与检查

使用本产品前务必按照本章所述进行准备和检查。只要发现任何异常,立即停止使用本产品,并按照「5 故障排除」(第16页)所述采取处理措施。

不但使用前要求进行检查,而且还应该定期实施这种检查。

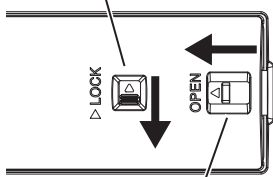
注释

进行操作前准备和检查前,确保关闭本产品的电源开关。

3-1 给LED导管装入电池

按照下述次序装入电池。

1 电池盖锁



2 解锁钮

1 操作电池盖锁进行解锁。

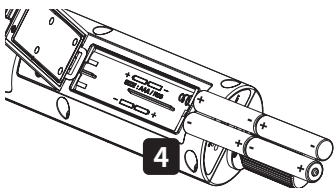
2 向箭头方向移动电池盖的解锁钮并保持该状态。

3 打开电池盖。

4 注意电池的方向,装入4个电池。

5 关闭电池盖。关闭后检查解锁钮是否回到原位。

6 操作电池盖锁进行锁定。



注意

- 使用本产品时,务必锁定电池盖。

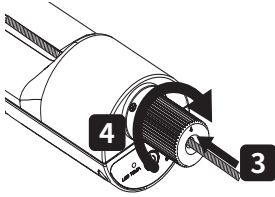
参考

- 如欲跟本产品使用刚购入的,或长时间没有使用过的电池,先充电后再使用该电池。
- 一般来讲,电池受到气温降低的影响性能会暂时下降。受到低温影响性能下降的电池,到了常温后会回复其性能。
- 如欲长时间操作本产品,建议准备备用电池。
- 不能通过LED导管给电池充电。关于电池的充电方法,请参阅充电器的使用说明书。
- 电池是耗品。

3-2 安装/取下LED导管

■ 安装LED 导管

- 1** 完全伸直LED 导管(另售)的管道。
- 2** 要将其松动, 请沿逆时针方向转动夹头。
- 3** 将内窥镜的插入管插入夹头的开口中。
- 4** 顺时针转动夹头, 拧紧插入管。



参考

- 可根据对检查物体的轻松观察, 调整位置以便拧紧内窥镜的插入管。
- 在使用 $\phi 6\text{mm}$ 内窥镜时, 请更换为可与 $\phi 6\text{mm}$ 内窥镜使用的夹头。

■ 取下LED导管

请按照与安装LED导管步骤的相反顺序进行。

3-16 使用前/使用后的检查

注 释

使用前和使用后, 务请确认下列检查项目内容。

| 检查对象 | 项目 | 如有异常 |
|-------|--|---------------------|
| LED导管 | <input type="checkbox"/> 外装有否毛病、松动、裂开等。 | 请与本公司联系。 |
| | <input type="checkbox"/> 夹头内部的O型环有否脱落或断裂等异常。 | |
| | <input type="checkbox"/> 电池有否漏液、变形、裂开等异常。 | |
| | <input type="checkbox"/> 末端部的玻璃上有否脏污、水滴等。 | 请参阅「6 保养和保管」(第17页)。 |
| | <input type="checkbox"/> 末端部有否变形、松动等。 如果末端部有松动, 切勿继续使用。否则使用过程中可能脱落松开的零部件。 | 请与本公司联系。 |
| | <input type="checkbox"/> 导管上有否凹陷、屈曲、裂开等。 | |
| | <input type="checkbox"/> 导管携带包有否绽裂、破裂等。 | |
| | <input type="checkbox"/> 是否使用专用的导管携带包。 如果使用专用的携带包以外的物品, 可能导致LED导管发生损坏或故障。 | |

4 基本操作

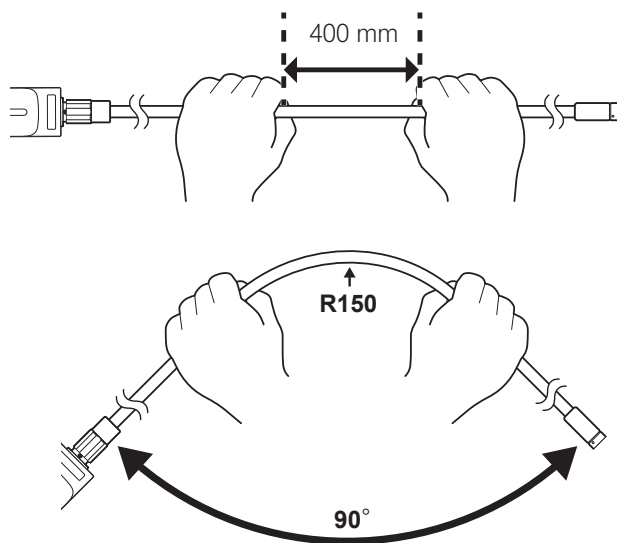
4-1 弯曲LED导管

- 1** 根据要观察的检测物体的形状,弯曲LED导管的管道。
要弯曲管道,请使用双手握持,且两手间距至少400mm,然后缓慢进行弯曲。

注释

导管的最大可弯曲角度为90度。

如果在双手间隔小于400mm的状态下弯曲、将导管弯曲到小于R150、弯曲角度小于90度、或在同一部位反复弯曲,都将导致降低导管的耐久性。



4-2 打开LED光源

每次按[POWER]按钮(⏻),按照以下顺序切换模式: 普通光源 → 节能光源 → 关闭。

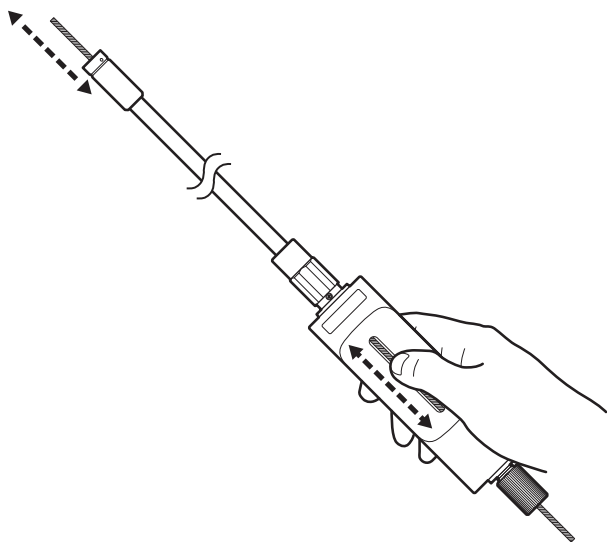
- ① 要打开LED光源,长按握柄后端表面上的[POWER]按钮(⏻)2秒钟。
普通光源的操作环境温度是80°C以下。
- ② 再次短按[POWER]按钮(⏻)会将模式切换为节能光源。
节能光源的操作环境温度是100°C以下。
- ③ 再次短按[POWER]按钮(⏻)可关闭LED光源。

4-3 插入到检查对象并观察

1 握持LED导管的握柄, 将导管插入至检查对象。

2 根据观察情况调整内窥镜的插入管位置。

在松开LED导管夹头的状态下, 如下图所示, 使用拇指或其他手指按住并前后滑移露在握柄侧面的内窥镜插入管。通过此操作, 在固定LED导管的位置下, 可调整内窥镜插入管末端的前后位置。



3 如欲固定内窥镜插入管末端的位置, 请拧紧夹头。

注释

内窥镜插入管弯曲部留在LED导管内部时, 切勿进行弯曲操作。

否则可能导致弯曲部发生损坏。

5 故障排除

按照「3 操作前的准备与检查」(11页)所述内容检查本产品时,如果发现了明显的功能异常,请立即停止使用本产品,并寄回本公司要求维修。

如果怀疑有轻微异常,按照「5-1 故障分析和对应方法」所述内容采取相应的措施。如果采取措施后仍然不能解决问题,请立即停止使用本产品并向本公司咨询。

5-1 故障分析和对应方法

如果发生了下列情况,请先采取下表所示的对应方法。

| 情况 | 原因和对应方法 |
|-------------------------|--|
| LED照明不开启。 | [POWER]按钮(⏻)是关闭状态(没有点亮绿颜色LED)。 → 按下[POWER]按钮使其为打开状态(使绿颜色LED点亮)。 |
| | 电池的剩下电量不够。 → 更换为备用电池,或者给电池充电。 |
| | 电池的装入方向有误。 → 以正确方向重新装入电池。 |
| LED温度警报以红颜色闪亮。 | 末端部的LED达到了普通光源模式下的上限使用温度。 → 如果在普通光源模式下使用了本产品时,短按[POWER]按钮以切换为节能光源模式。 如果LED温度警报从闪亮状态变为点亮状态,请立即从检查对象拔出LED导管。 |
| LED温度警报以红颜色闪亮后关掉了LED照明。 | 末端部的LED超过了上限使用温度,为了保护本产品关掉了LED照明。 → 请立即从检查对象拔出LED导管。 |

5-2 要求维修本产品

如需维修本产品,请与本公司联系。此时,请报告故障内容和其发生经过的详情。

如果在保修期间内发生的故障,本公司将根据保证条款进行免费维修。要求维修时,请随附保证书。即使在保修期间内发生的故障,如果没有保证书,则以有偿维修处理。

另外请注意,即使免费维修,运输费是应由用户承担,请给予谅解。

还请注意,本公司不接受被有害物质污染的产品维修,也请给予谅解。

6 保养和保管

6-1 更换电池

电池的寿命取决于使用环境和使用频度的不同,如果电池的使用时间明显变得变短,建议将其更换为新的电池。

关于电池的装入或装卸的方法,请参阅「3-1 给LED导管装入电池」(11页)。

6-2 清洁各部分

1 清洁导管

如果导管上附着了垃圾等异物,或插入管变脏时

请使用洁净的软布擦拭。

如果导管上附着了脏水或机油等的液体时

切勿使用硬布或刷子等用具。首先使用软布或棉布擦拭,其次使用蘸上稀释中性洗涤剂或洗涤液的纱布彻底清洗。最后,使用蘸上净水的柔软纱布等彻底清洗,彻底擦拭水分后使插入管完全晾干。

注释

拔出导管后,务请立即清洗导管。如果经过一段时间,污垢可能牢固地黏着,甚至导致导管上发生腐蚀。

2 清洁末端部

如果末端部的玻璃上附着了污垢或水滴时

拿住导管末端部,使用洁净的纱布或棉签彻底擦拭污垢或水滴,或使用刷子将其刷出。此时,如果并用市售的无水酒精或异丙醇,能擦得更干净。

3 清洁握柄

如果握柄变脏,使用蘸上净水的软布等擦拭。然后,使用清洁的干布轻轻擦拭。同时,彻底擦拭电池盖内侧的污垢和水滴。

6-3 保管注意事项

如欲保管本产品,请在常温、常湿的室内,以正常状态进行保管。

1 关掉LED,取出电池。

2 在清洁且干燥,稳定的场所保管。

7 规格

7-1 操作环境

| 项目 | 规格 |
|--------|------------------------------|
| 可操作场所 | |
| 所有部件 | 户外使用 (仅限于完全关闭电池盖时) |
| 操作温度 | |
| チューブ部 | 空气中:-25到100°C |
| 本体部 | 空气中:-10到40°C |
| 工作大气压力 | |
| 所有部件 | 空气中:常压(1,013hPa) |
| 工作环境海拔 | |
| 所有部件 | 海拔高达2,000m |
| 操作环境湿度 | |
| 所有部件 | 15~90%(相对湿度) |
| 液体阻力 | |
| 所有部件 | 即使暴露于机油、轻油或5%盐水溶液也没有问题。 |
| 防水 | |
| 所有部件 | 防水结构。不支持水下使用。如果电池盖打开,本产品不防水。 |
| 污染度 | |
| 所有部件 | 2 |

注 释

IPLEX系列与本产品组合使用时,请在本产品的使用环境温度下使用组合对象的IPLEX系列产品。



7-2 主要规格

1 主要规格

| 項目 | 规格 |
|---------------|---|
| 末端部外径 | ø17.9mm |
| 末端部硬质部长度 | 45mm |
| 导管外径 | ø13mm |
| 导管长度 | 889mm |
| 主机外径尺寸(包括凸出部) | ø50mm × 240mm |
| 质量(包括电池) | 500g |
| 电源 | 符合IEC62133-1标准的7号镍氢电池(本公司推荐品) × 4个 |
| 电源额定 | 4.8V (1.2V × 串联4个电池) |
| 连续点亮时间 | 标准模式: 约3个小时 省电模式: 约6个小时 · 连续点亮时间是按照本公司试验法算出来的(条件为在常温工作环境下使用了新的主机、电池)。 根据电池情况、使用条件等原因,实际连续点亮时间将会有大幅变动。 · 如果使用了屡次用过的镍氢电池,连续点亮时间会变短。 |

2

适用外部标准

| | |
|---|---|
| EMC信息 | <p>本产品符合IEC/EN61326-1标准的有关电磁兼容性的要求。</p> <ul style="list-style-type: none"> - 放射A级:适用于工业环境的要求。 - 抗扰:适用于工业环境的要求。 <p>如果在住宅环境操作本产品可能产生一些干扰。</p> |
| FCC信息 | <p>· 参考: 通过测试证明,本产品符合依据FCC规则第15条的对A级数字装置的限制。这些限制是为了对在商业环境下使用仪器时产生的有害干扰提供合理保护而规定的。本产品会产生、使用和辐射射频能量,如不按照使用说明书来安装和使用,可能给无线通信系统带来有害的干扰。在住宅区使用本产品时可能会造成有害干扰,在这种情况下,用户将被要求自费消除干扰。</p> <p>· FCC警告 如果未得到法规遵守责任者的明确许可下进行改造或改装,用户的使用权限可能会被取消。</p> <div style="border: 1px solid black; padding: 5px;"> <p>供应商的FCC符合性声明 特此声明下列产品</p> <p>产品名称: Industrial Endoscope Accessory 产品型号: MAJ-2535</p> <p>符合下述规格: FCC Part 15, Subpart B, Section 15.107 and Section 15.109</p> <p>补充信息: 本产品符合FCC规则第15条的要求。对于操作有以下两项条件: (1) 本产品的使用不会导致有害干扰,以及 (2) 本产品必须能够承受任何干扰,包括可能导致错误动作的干扰。</p> <p>责任方名称: Evident Scientific, Inc. 地址: 48 Woerd Ave Waltham, MA 02453, U.S.A. 电话: 781-419-3900</p> </div> |
| <p>WEEE指令</p>  | <p>根据关于报废电子电气设备的欧盟指令,此标记表示此产品不应该作为未分类的城市废弃物处理,而应该单独回收。</p> <p>请向欧盟当地的本公司经销商确认在贵国可利用的回收系统。</p> |
| <p>中国RoHS指令</p>  | <p>本标志是根据“电器电子产品有害物质限制使用管理办法”以及“电子电气产品有害物质限制使用标识要求”的规定,适用于在中国销售的电器电子产品上的电器电子产品有害物质使用限制标志。</p> <p>(注意)电器电子产品有害物质限制使用标志内的数字为在正常的使用条件下有害物质等不泄漏的期限,不是保证产品功能性能的期间。</p> |

产品中有害物质的名称及含量

| 部件名称 | | 有害物质 | | | | | |
|------|------|-------------|-------------|-------------|-------------------|------------|--------------|
| | | 铅及其化合物 (Pb) | 汞及其化合物 (Hg) | 镉及其化合物 (Cd) | 六价铬及其化合物 (Cr(VI)) | 多溴联苯 (PBB) | 多溴二苯醚 (PBDE) |
| 主体 | 机构部件 | × | ○ | ○ | ○ | ○ | ○ |
| | 光学部件 | × | ○ | ○ | ○ | ○ | ○ |
| | 电气部件 | × | ○ | ○ | ○ | ○ | ○ |
| 附件 | | × | ○ | ○ | ○ | ○ | ○ |

本表格依据SJ/T 11364的规定编制。

○:表示该有害物质在该部件所有均质材料中的含量均在GB/T26572规定的限量要求以下。

×:表示该有害物质至少在该部件的某一均质材料中的含量超出GB/T26572规定的限量要求。

销售商名称-地址

仪景通光学科技(上海)有限公司

总部:中国(上海)自由贸易试验区日樱北路199-9号102及302部位

北京分公司:北京市朝阳区酒仙桥路10号1幢一层102室

售后服务热线:400-969-0456

生命科学领域

服务中心



<https://www.olympus-lifescience.com/support/service/>

官网



<https://www.olympus-lifescience.com>

工业领域

服务中心



<https://www.olympus-ims.com/service-and-support/service-centers/>

官网



<https://www.olympus-ims.com>