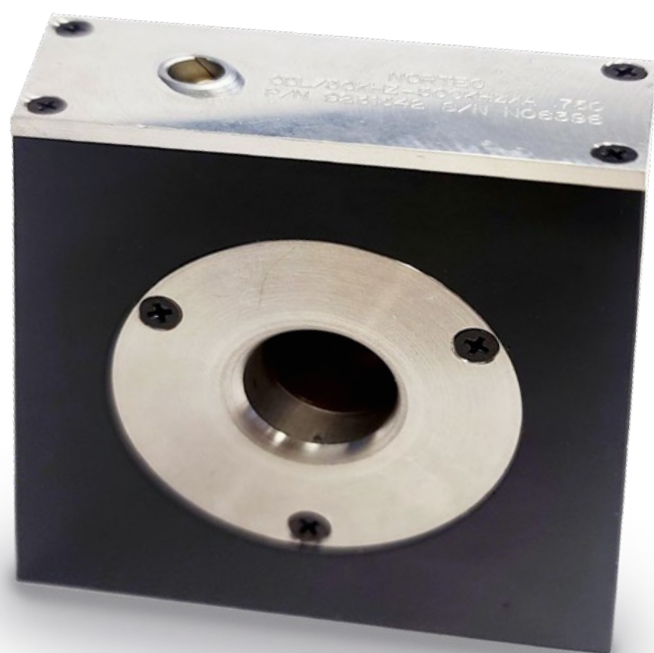


Industriale



Introduzione alle sonde OD



EVIDENT

Introduzione alle sonde OD

Le sonde OD sono usate per ispezionare tubi e barre in metallo dall'esterno. Le loro bobine avvolgono il materiale pertanto le sonde OD sono spesso denominate "encircling coil" (bobine avvolgenti).

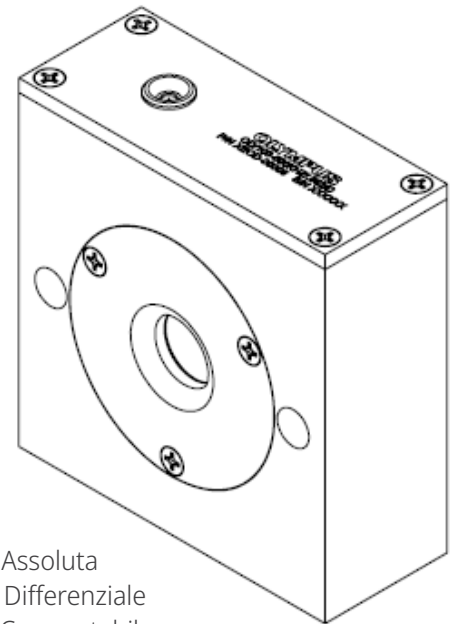
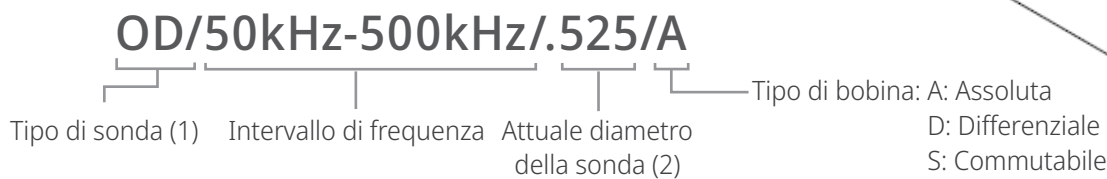
Le sonde OD sono disponibili in tre configurazioni di bobine:

1. Assoluta: Le sonde assolute rilevano dei difetti assiali più lunghi e delle variazioni in conduttività; sono usate nel monitoraggio dei processi di trattamento termico. Questa configurazione di bobina può inoltre essere usata per monitorare lo spessore della parete, in modo da rilevare assottigliamenti delle pareti dei tubi.
2. Differenziali: Principalmente utilizzate per il rilevamento di vaiolature e cricche.
3. Commutabili: Queste possono essere usate in entrambe le modalità mediante un commutatore.

Le bobine OD sono prodotte con lamine in acciaio inossidabile a alta resistenza. Le dimensioni dei fori di sonde standard variano da 0,38 mm (0,015 in.) a 38,1 mm (1,50 in.). A causa dell'ampia variabilità in termini di dimensioni e frequenze, le bobine OD vengono prodotte in base alle specifiche fornite dal cliente al momento dell'ordine.

Informazioni per ordinare

Per ordinare sonde OD fornire il tipo di sonda, la frequenza, il diametro della sonda e il tipo di bobina



(1) Per la versione POWERLINK™ di una sonda OD effettuare l'ordine come ODL.

(2) Lo spazio necessario dipende dalla frequenza e dal materiale da ispezionare.

In caso di incertezze contattare il proprio rappresentante locale per ottenere maggior informazioni.

Le sonde sono prodotte per essere installate con facilità. Le dimensioni delle sonde sono di 7,62 cm × 3,05 cm × 7,87 cm (Largh. × Prof. × Altezz.) (3 in. × 1,2 in. × 3,1 in.).

Cavi e connettori

Le sonde OD standard sono dotate di un connettore LEMO Triax rimovibile. Per le sonde standard (LEMO Triax), utilizzare il cavo rimovibile standard SPO-6472 (codice fabbricante 9122244) [U8800091].

Le sonde POWERLINK OD sono dotate di un connettore LEMO a 7 pin. I cavi sono venduti separatamente. Per le sonde POWERLINK utilizzare i cavi rimovibili CL/SC/6 (codice fabbricante 9122083) [U8800073].

Per ottenere prezzi e maggior informazioni contattare il proprio rappresentante locale o contattateci mediante il sito web EvidentScientific.com.

- EVIDENT CORPORATION possiede la certificazione ISO14001.
- EVIDENT CORPORATION possiede la certificazione ISO9001.

- Tutti i nomi aziendali e i nomi di prodotto sono marchi commerciali e/o marchi registrati dai rispettivi proprietari.
- Le specifiche tecniche e l'aspetto sono soggetti a modifiche senza preavviso o obbligo da parte del produttore.
- POWERLINK è un marchio commerciale di Evident Corporation o delle società controllate.

EvidentScientific.com

EVIDENT

EVIDENT CORPORATION
Shinjuku Monolith, 2-3-1, Nishi-Shinjuku, Shinjuku-ku, Tokyo 163-0910, Giappone

OLYMPUS