

OD 프로브 소개

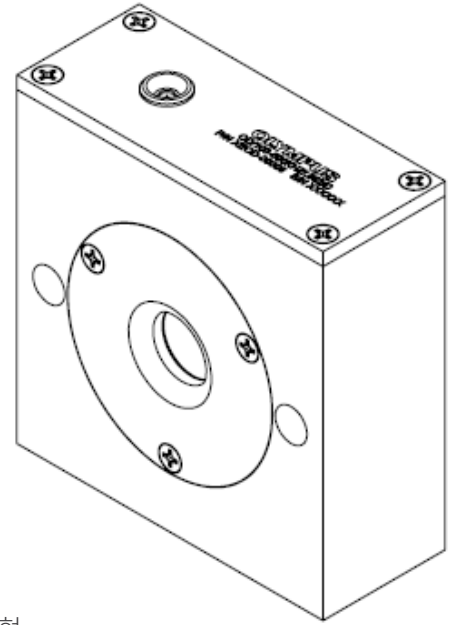
OD 프로브는 외부에서 금속 막대와 튜브를 검사하는 데 사용됩니다. OD 프로브의 코일은 재료를 돌려싸기 때문에 종종 원형 코일이라고 합니다. OD 프로브는 세 가지 코일 구성으로 사용할 수 있습니다.

1. 절대: 절대 코일은 긴 축 결함과 전도성 변화를 감지하며 열처리 공정을 모니터링하는 데 사용됩니다. 이 코일 구성은 벽 두께를 모니터링하여 튜브 벽이 얇아지는 현상을 감지하는 데도 사용할 수 있습니다.
2. 차동: 주로 패인 자국 및 균열 감지에 사용됩니다.
3. 전환형: 전환형은 토글을 전환해 어느 모드에서나 사용할 수 있습니다.

OD 코일은 수명이 오래 가는 스테인리스 스틸 면판으로 제조됩니다. 표준 프로브 구멍 크기는 0.38mm(0.015인치)~38.1mm(1.50인치)입니다. OD 프로브는 크기가 다양하고 주파수 범위가 넓기 때문에 주문 시 고객 사양에 맞게 제조됩니다.

주문 방법

OD 프로브를 주문하려면 프로브 유형, 주파수, 프로브 직경 및 코일 유형을 알려 주시기 바랍니다.



OD/50kHz~500kHz/.525/A



(1) OD 프로브의 POWERLINK™ 버전은 ODL로 주문하시기 바랍니다.

(2) 필요한 간격은 검사할 주파수 및 재료에 의해 결정됩니다. 확실하지 않은 경우 현지 영업 담당자에게 연락하여 자세한 정보를 안내받으시기 바랍니다.

프로브는 쉽게 장착할 수 있도록 제조됩니다. 프로브 크기(L×W×H)는 7.62cm×3.05cm×7.87cm(3인치×1.2인치×3.1인치)입니다.

케이블 및 커넥터

표준 OD 프로브는 분리형 LEMO Triax 커넥터가 장착되어 있습니다. 표준 프로브(LEMO Triax)의 경우 표준 분리형 케이블 SPO-6472(P/N 9122244) [U8800091]을 사용하시기 바랍니다.

POWERLINK OD는 7핀 LEMO 커넥터가 장착되어 있습니다. 케이블은 별도로 판매됩니다. POWERLINK 프로브의 경우 분리형 케이블 CL/SC/6(P/N 9122083) [U8800073]을 사용하시기 바랍니다.

가격 또는 추가 정보는 현지 영업 담당자에게 문의하거나 EvidentScientific.com에서 온라인으로 문의하시기 바랍니다.

- EVIDENT CORPORATION은 ISO14001 인증을 받았습니다.
- EVIDENT CORPORATION은 ISO9001 인증을 받았습니다.

- 모든 회사 및 제품 이름은 각 소유자의 등록 상표 및/또는 상표입니다.
- 사양 및 외관은 제조업체에서 통지나 의무 없이 변경할 수 있습니다.
- POWERLINK는 Evident Corporation 또는 그 자회사의 상표입니다.

EvidentScientific.com

EVIDENT

EVIDENT CORPORATION
Shinjuku Monolith, 2-3-1 Nishi-Shinjuku, Shinjuku-ku, Tokyo 163-0910, Japan

OLYMPUS