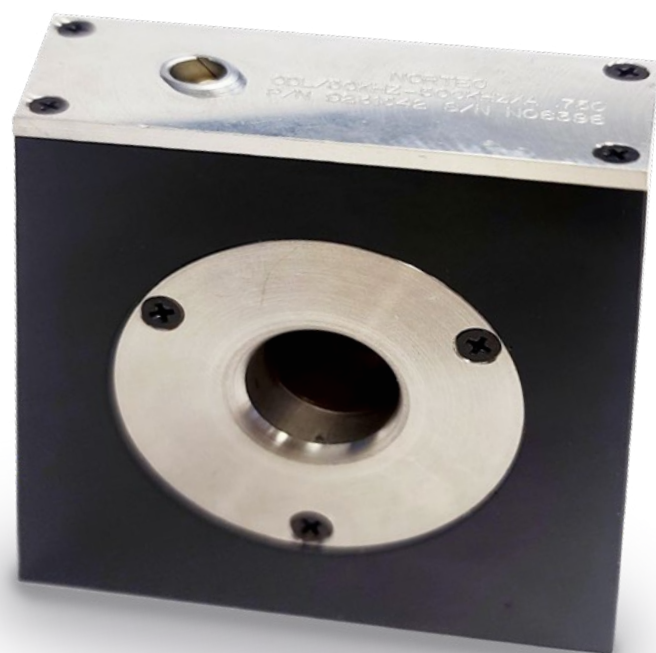


Zastosowania przemysłowe



Podstawowe informacje o sondach OD



**EVIDENT**

# Podstawowe informacje o sondach OD

Sondy OD służą do kontroli metalowych prętów i rur od zewnątrz. Ich cewki otaczają materiał, dlatego sondy OD nazywane są często cewkami okalającymi (skrót OD oznacza „outside diameter”, czyli średnicę zewnętrzną).

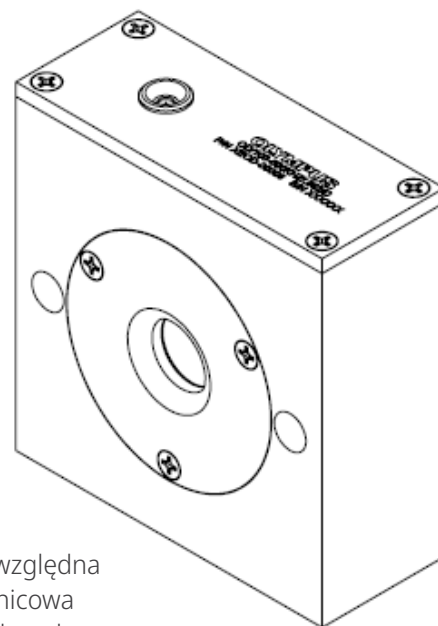
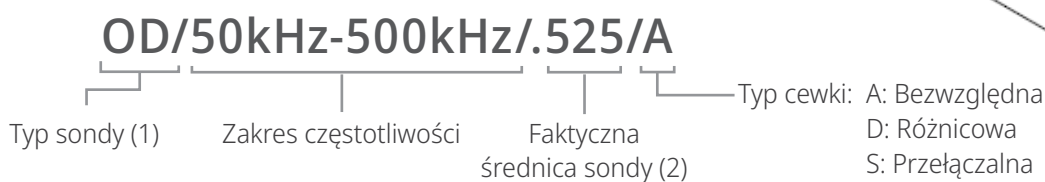
Sondy OD są dostępne w trzech wariantach różniących się konfiguracjami cewek:

1. **Bezwzględne:** cewki bezwzględne wykrywają dłuższe wady osiowe, zmiany przewodnictwa i są używane do monitorowania procesu obróbki cieplnej. Ta konfiguracja cewek może także służyć do monitorowania grubości ścian rur w celu wykrywania ich cieńszych miejsc.
2. **Różnicowe:** używane głównie do wykrywania wżerów i pęknięć.
3. **Przełączalne:** mogą być używane w dowolnym z powyższych dwóch trybów; wyboru dokonuje się przełącznikiem.

Cewki OD są wyposażone w odporne na zużycia płyty czołowe ze stali nierdzewnej. Wielkość otworów w standardowych sondach wynosi od 0,38 mm (0,015 cala) do 38,1 mm (1,50 cala). Ze względu na różnorodność rozmiarów i częstotliwości cewki OD są produkowane na indywidualne zamówienie, według specyfikacji określonej przez klienta.

## Jak zamawiać

Zamawiając sondę OD, należy podać typ sondy, częstotliwość, średnicę sondy i typ cewki



(1) Wersję POWERLINK™ sondy OD należy zamawiać jako ODL.

(2) Potrzebna ilość miejsca zależy od częstotliwości i badanego materiału.

W razie wątpliwości należy zwrócić się o szczegółowe informacje do lokalnego przedstawiciela handlowego.

Sondy są zbudowane tak, by łatwo je było zamontować. Sonda ma wymiary (D × Sz × W) 7,62 cm × 3,05 cm × 7,87 cm (3 cale × 1,2 cala × 3,1 cala).

## Przewody i złącza

Standardowe sondy OD są zaopatrzone w demontowane złącze LEMO Triax. Ze standardowymi sondami (LEMO Triax) należy używać standardowego odłączanego przewodu SPO-6472 (nr katalogowy 9122244) [U8800091].

Sondy OD POWERLINK są zaopatrzone w 7-pinowe złącze LEMO. Przewody są sprzedawane oddzielnie. Z sondami POWERLINK należy używać odłączanego przewodu CL/SC/6 (nr katalogowy 9122083) [U8800073].

Cennik i dodatkowe informacje można uzyskać u lokalnego przedstawiciela handlowego lub kontaktując się z nami przez stronę internetową EvidentScientific.com.

- EVIDENT CORPORATION posiada certyfikat ISO 14001.
- EVIDENT CORPORATION posiada certyfikat ISO 9001.
- Wszystkie nazwy firm oraz produktów są zastrzeżonymi znakami towarowymi i/lub znakami towarowymi odpowiednich podmiotów.
- Możliwe są zmiany danych technicznych i wyglądu urządzeń bez wcześniejszego powiadomienia. Zmiany takie nie wiążą się z żadnymi zobowiązaniami po stronie producenta.
- POWERLINK jest znakiem towarowym firmy Evident Corporation lub jej przedsiębiorstw podporządkowanych.

[EvidentScientific.com](http://EvidentScientific.com)

**EVIDENT**

EVIDENT CORPORATION  
Shinjuku Monolith, 2-3-1 Nishi-Shinjuku, Shinjuku-ku, Tokyo 163-0910, Japonia

**OLYMPUS**