

Industriale



Kit per sonda eddy current



**EVIDENT**

# Introduzione sui kit per sonde eddy current

I kit per sonde eddy current sono specificatamente progettati per assicurare il massimo supporto per le applicazioni attraverso una soluzione facile da trasportare. I kit sono disponibili in configurazioni per applicazioni generali o per applicazioni specifiche.

## Kit di sonde formativo

Il kit formativo generale include una combinazione di sonde superficiale, puntuale, per fori di bulloni e scorrevole. Sono inoltre inclusi i cavi di collegamento al rilevatore di difetti eddy current della serie NORTEC™, oltre ai campioni di riferimento che possono essere usati con le sonde incluse.



Codice fabbricante	Numero	Descrizione
		Kit formativo Codice fabbricante: 10-036249- Detachable 00 (codice di riferimento: Q6700040)
1902474	1	Serie di 6 campioni di conduttività
1902477	1	Campione con foro TB-16
1902510	1	Campione con cricca in alluminio TB-S1
1916914	1	Campione sottile SPO-4304
1916915	1	Campione con cricca e secondo strato SPO-3932
0321004	1	Kit zeppa (plastica)
SPO-6687	1	Cavo di 1,80 m (6 ft), bobina reflection, da Triax Fischer/LEMO a strumento N600 (LEMO a 16 pin)
9122244	1	Cavo di 1,80 m (6 ft), bobina bridge, da LEMO a 16 pin a Fischer/LEMO, (SPO-6472)
9213011	1	Sonda di superficie S/300Hz-10kHz/.62
9213012	1	Sonda di superficie S/1kHz-50kHz/.31
9213014	1	Sonda lineare P/500kHz-1Mhz/A
XEPE-00008	1	Sonda lineare P/500kHz-2MHz/D
XESL-00003	1	Sonda scorrevole SPO-3806, reflection, solo sonda e Triax Fischer/LEMO
XEMA-00018	1	Sonda manuale per fori di bulloni B/100kHz-500kHz/A.250
9216171	1	Sonda manuale per fori di bulloni B/500 kHz-2 MHz/D.250
9213013.01	1	Sonda lineare ad angolo retto P/100 KHz-500 kHz/A/90.5/6
1016873,01	1	Valigia di trasporto

## Kit scanner-sonda

Il nostro kit scanner-sonda può essere usato con il kit MiniMite™ Fischer (codice fabbricante kit: 9744738; codice fabbricante scanner: 9020266) oppure il kit scanner Spitfire 2000™ (codice fabbricante kit: 9744668; codice fabbricante scanner: 9020206).

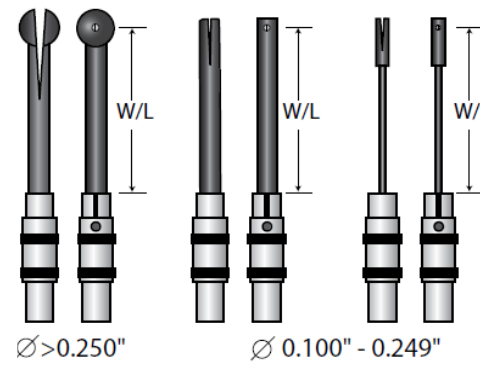
La nostra serie SUB (self-adjusting [regolazione automatica], universal type [tipo universale] con un bell backshell [parte posteriore a "campana"]) che potenzia le sonde eddy current include una parte in plastica stampata a iniezione durevole e una parte posteriore arrotondata in acciaio inossidabile. La parte posteriore universale permette una rimozione semplificata dallo scanner. Le sonde integrano i connettori Fischer universali a 4 pin. Il loro design permette l'utilizzo della stessa sonda quando i fori sono alesati a un diametro superiore. Queste sonde utilizzano un tipo di bobina reflection differenziale operativa in un intervallo compreso tra 200 kHz e 3 MHz. Questo le rende adatte per tutte le strutture metalliche.



Codice fabbricante kit	SUBK-8-44	SUBK-8-64
Codice di riferimento	U8670107	U8600609
Serie delle sonde	SUB	SUB
Tipo di connettore	Fischer a 4 pin	Fischer a 4 pin
Intervallo delle dimensioni dei fori mm (in.)	Sonde incluse	Sonde incluse
Da 3,2 a 4 (da 0,125 a 0,156)	SUB-8-10	SUB-8-10
Da 4 a 4,7 (da 0,156 a 0,187)	SUB-10-12	SUB-10-12
Da 4,7 a 5,5 (da 0,187 a 0,218)	SUB-12-14	SUB-12-14
Da 5,5 a 6,4 (da 0,218 a 0,25)	SUB-14-16	SUB-14-16
Da 6,4 a 7,1 (da 0,25 a 0,281)	SUB-16-18	SUB-16-18
Da 7,1 a 7,9 (da 0,281 a 0,312)	SUB-18-20	SUB-18-20
Da 7,9 a 9,5 (da 0,312 a 0,375)	SUB-20-24	SUB-20-24
Da 9,5 a 11 (da 0,375 a 0,437)	SUB-24-28	SUB-24-28
Da 11 a 12,7 (da 0,437 a 0,5)	SUB-28-32	SUB-28-32
Da 12,7 a 14,3 (da 0,5 a 0,562)	SUB-32-36	SUB-32-36
Da 14,3 a 15,9 (da 0,562 a 0,625)	SUB-36-40	SUB-36-40
Da 15,9 a 17,4 (da 0,625 a 0,687)	SUB-40-44	SUB-40-44
Da 17,4 a 19 (da 0,687 a 0,75)	SUB-44-48	SUB-44-48
Da 19 a 20,6 (da 0,75 a 0,812)	N/A	SUB-48-52
Da 20,6 a 22,23 (da 0,812 a 0,875)	N/A	SUB-52-56
Da 22,23 a 23,81 (da 0,875 a 0,937)	N/A	SUB-56-60
Da 23,81 a 25,4 (da 0,937 a 1)	N/A	SUB-60-64
Valigia di trasporto	✓	✓

## Sonde ampie SPO-5965

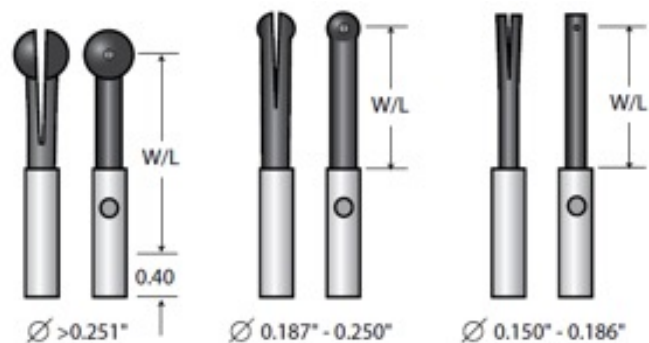
Le sonde ampie SPO-5965 possiedono una parte in plastica a alta resistenza e la parte posteriore in acciaio inossidabile. Le sonde integrano connettori Fischer. Il loro design permette l'uso della stessa sonda quando i fori sono alesati a un diametro superiore. Queste sonde utilizzano un tipo di bobina reflection differenziale operativa in un intervallo compreso tra 200 kHz e 3 MHz. Questo le rende adatte per tutte le strutture metalliche.



Codice fabbricante	9230351	9230721	9231334
Codice di riferimento	U8670003	U8670005	U8670013
Serie delle sonde	SPO-5965	SPO-5965	SPO-5965
Tipo di connettore	Fischer a 4 pin	Fischer a 4 pin	Fischer a 4 pin
Intervallo delle dimensioni dei fori mm (in.)	Sonde incluse	Sonde incluse	Sonde incluse
Da 3,2 a 4 (da 0,125 a 0,156)	N/A	N/A	9230531
Da 4,0 a 4,7 (da 0,156 a 0,187)	9230061	9230061	9230061
Da 4,7 a 5,5 (da 0,187 a 0,218)	9219979	9219979	9219979
Da 5,5 a 6,4 (da 0,218 a 0,25)	9219980	9219980	N/A
Da 6,4 a 7,1 (da 0,25 a 0,281)	9219981	9219981	9219981
Da 7,1 a 7,9 (da 0,281 a 0,312)	9219982	9219982	N/A
Da 7,9 a 9,5 (da 0,312 a 0,375)	9219983	9219983	9219983
Da 9,5 a 11 (da 0,375 a 0,437)	9219978	9219978	9219978
Da 11 a 12,7 (da 0,437 a 0,5)	9219984	9219984	9219984
Da 12,7 a 14,3 (da 0,5 a 0,562)	9219985	N/A	9219985
Da 14,3 a 15,9 (da 0,562 a 0,625)	9230156	N/A	9230156
Da 15,9 a 17,4 (da 0,625 a 0,687)	9230157	N/A	9230157
Da 17,4 a 19 (da 0,687 a 0,75)	9230158	N/A	9230158
Da 19 a 20,6 (da 0,75 a 0,812)	N/A	N/A	9230159
Da 22,2 a 23,8 (da 0,875 a 0,937)	N/A	N/A	9231090
Da 25,4 a 31,7 (da 1 a 1,25)	N/A	N/A	9231333
Valigia di trasporto	√	√	√

## Sonde ampie SPO-3564

Le sonde ampie SPO-3564 sono usate con un kit MiniMite™ LEMO (codice fabbricante kit: 9744739; codice fabbricante scanner: 9020268). Queste sonde possiedono una parte in plastica a alta resistenza, una parte posteriore in acciaio inossidabile e integrano un connettore LEMO a 4 pin. Il loro design permette l'uso della stessa sonda quando i fori sono alesati a un diametro superiore. Queste sonde utilizzano un tipo di bobina reflection differenziale operativa in un intervallo compreso tra 200 kHz e 3 MHz. Questo le rende adatte per tutte le strutture metalliche.



Codice fabbricante	Numero	Descrizione
		<b>Kit scanner espandibile SPO-3564</b> <b>Codice fabbricante: 9230066 (codice articolo: U8670044)</b>
9217153	1	SPO-3564 0,187-0,218
9217154	1	SPO-3564 0,218-0,250
9217155	1	SPO-3564 0,250-0,281
9217156	1	SPO-3564 0,281-0,312
9217157	1	SPO-3564 0,312-0,375
9217158	1	SPO-3564 0,375-0,437
9217159	1	SPO-3564 0,437-0,500
9217160	1	SPO-3564 0,500-0,562
9218785	1	SPO-3564 0,562-0,625
9218786	1	SPO-3564 0,625-0,687
9218787	1	SPO-3564 0,687-0,750
9218788	1	SPO-3564 '750-'812
Valigia	1	Valigia di trasporto

Nota: Le dimensioni dei fori disponibili per ordinare il kit scanner espandibile SPO-3564 (codice fabbricante: 9216658; codice articolo: U8670041) varia da 0,187-0,218 a 0,500-0,562.

## Kit sonde per saldature

Le sonde per saldature rappresentano una soluzione conveniente per ispezionare saldature ferrose in servizio. Questo metodo di ispezione rappresenta un'alternativa pratica e non pericolosa rispetto all'ispezione magnetoscopica, in quanto non richiede la rimozione di rivestimenti come la vernice o l'ossidazione. Le sonde per saldature assicurano una sensibilità per difetti con orientazione variabile e possono inoltre essere usate come sonda superficiale generica su qualunque materiale ferroso.

Codice fabbricante	Codice di riferimento	Connettore della sonda	Descrizione
NEC-8196	U8670016	LEMO a 4 pin	Il kit sonde include nella valigia di trasporto un'unità dei seguenti articoli: NEC-2236, WLD-5-63, WLD-8-55, CN16-4L-6, SRSM-51020S-WLD e WLD-SAMPLE
NEC-8196-TF	U8670135	Triax Fischer	Il kit per l'ispezione di saldature include nella valigia di trasporto un'unità dei seguenti articoli: WLD-5-63-TF, WLD-8-55-TF, NEC-2236-2M-TF, SRSM-51020S-WLD e WLD-SAMPLE

## Cavi

Codice fabbricante	Codice di riferimento	Descrizione
CN16-4L-6	U8800276	Da connettore per strumento LEMO a 16 pin a connettore per sonda LEMO a 4 pin
9122244	U8800091	Da connettore per strumento LEMO a 16 pin a connettore Triax Fischer/LEMO

## Campioni di riferimento

Codice fabbricante	Codice di riferimento	Descrizione
SRSM-51020S-WLD	U8860571	Campione di riferimento di saldature in acciaio con intagli EDM (electrical discharge machined) a una profondità di 0,5 mm, 1 mm e 2 mm, oltre a guide per spessori di vernice
WLD-SAMPLE	U8860581	Campione di saldature con quattro intagli EDM con profondità di 0,17 mm × 0,5 mm a diverse lunghezze

Altre opzioni dei kit di sonde:

- Su richiesta sono disponibili kit per alte temperature, per bassa usura e per materiali non ferrosi. Per altre opzioni di sonde per saldature, consultare la brochure della sonda per saldature.
- Su richiesta sono disponibili kit per trasmissioni in metallo, kit BondMaster™ e kit per sonde rotanti. Ordini speciali e kit personalizzati sono disponibili in seguito a consultazione e convalida. Contattare il proprio rappresentante locale.



## Informazioni per ordinare

Per ottenere prezzi e maggior informazioni contattare il proprio rappresentante locale o contattateci mediante il sito web [EvidentScientific.com](http://EvidentScientific.com).

- **EVIDENT CORPORATION possiede la certificazione ISO14001.**
- **EVIDENT CORPORATION possiede la certificazione ISO9001.**

• Tutti i nomi aziendali e i nomi di prodotto sono marchi commerciali e/o marchi registrati dai rispettivi proprietari.  
• Le specifiche tecniche e l'aspetto sono soggetti a modifiche senza preavviso o obbligo da parte del produttore.  
• NORTEC, BondMaster, MiniMite e Spitfire 2000 sono marchi commerciali di Evident Corporation o delle società controllate

[EvidentScientific.com](http://EvidentScientific.com)

**EVIDENT**

**EVIDENT CORPORATION**  
Shinjuku Monolith, 2-3-1, Nishi-Shinjuku, Shinjuku-ku, Tokyo 163-0910, Giappone

**OLYMPUS**