

Industrial



Kits de sonda de corrientes parasitas



EVIDENT

Introdução aos kits de sonda de correntes parasitas

Os kits de sonda de correntes parasitas são projetados especificamente para permitir máximo suporte de aplicações em um estojo fácil de transportar. Os kits estão disponíveis em configurações gerais ou específicas para a aplicação.

Kit de sonda de treinamento

O kit de treinamento de uso geral inclui uma combinação de sondas de superfície, por pontos, orifício de parafuso e deslizante. Ele também vem com cabos para se conectar a um detector de defeitos por corrente parasita da série NORTEC™, assim como padrões de referência que podem ser usados com as sondas incluídas.



Número da peça	Item	Descrição
		Kit de treinamento Número da peça: 10-036249- Destacável 00 (Número do item: Q6700040)
1902474	1	Conjunto de 6 amostras de condutividade
1902477	1	Padrão de orifício TB-16
1902510	1	Padrão de rachadura de alumínio TB-S1
1916914	1	Amostra de afilamento SPO-4304
1916915	1	Padrão de rachadura da camada secundária SPO-3932
0321004	1	Kit de cabeçote de calço (plástico)
SPO-6687	1	Cabo de 6 pés, bobina de reflexão, instrumento Triax Fischer/LEMO para N600 (LEMO de 16 pinos)
9122244	1	Cabo de 6 pés, bobina ponte, LEMO de 16 pinos para Triax Fischer/LEMO, (SPO-6472)
9213011	1	Sonda de superfície S/300Hz-10kHz/.62
9213012	1	Sonda de superfície S/1kHz-50kHz/.31
9213014	1	Sonda tipo lápis P/500kHz-1Mhz/A
XEPE-00008	1	Sonda tipo lápis P/500kHz-2Mhz/D
XESL-00003	1	Sonda deslizante SPO-3806, reflexão, apenas sonda, Triax Fischer/LEMO
XEMA-00018	1	B/100kHz-500kHz/A.250, sonda para orifício de parafuso manual
9216171	1	B/500 kHz-2 MHz/D.250, sonda para orifício de parafuso manual
9213013.01	1	P/100 KHz-500 kHz/A/90.5/6, sonda tipo lápis de ângulo reto
1016873.01	1	Estojo para envio/transporte

Kit de sondas do escâner

Nosso kit de sonda do escâner pode ser usado com o kit da Fischer MiniMite™ (número da peça do kit: 9744738, número da peça do escâner: 9020266) ou kit de escâner Spitfire 2000™ (número da peça do kit: 9744668, número da peça do escâner: 9020206).

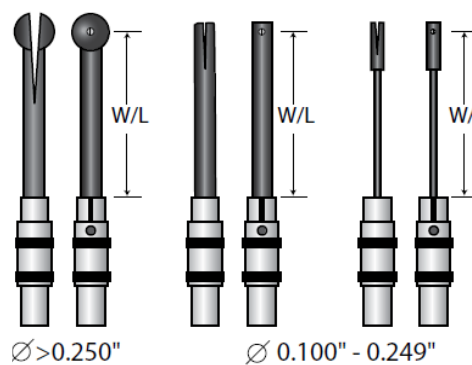
Nossas sondas de correntes parasitas de expansão da série SUB (auto-ajustável, tipo universal com um bell backshell) incluem uma injeção durável, ponta de plástico moldado e bell backshell de aço inoxidável. O backshell universal permite uma remoção mais fácil do escâner. As sondas são equipadas com conectores Fischer universais de 4 pinos. Seu design permite o uso da mesma sonda quando os orifícios são alargados para um diâmetro maior. Essas sondas usam uma bobina do tipo diferencial de reflexão que opera na faixa de 200 kHz a 3 MHz. Isso as tornam adequadas para todas as estruturas metálicas.



Número da peça do kit	SUBK-8-44	SUBK-8-64
Número do item	U8670107	U8600609
Série da sonda	SUB	SUB
Tipo de conector	Fischer de 4 pinos	Fischer de 4 pinos
Faixa de tamanho do orifício mm (pol.)	Sondas incluídas	Sondas incluídas
3,2 a 4 (0,125 a 0,156)	SUB-8-10	SUB-8-10
4 a 4,7 (0,156 a 0,187)	SUB-10-12	SUB-10-12
De 4,7 a 5,5 (de 0,187 a 0,218)	SUB-12-14	SUB-12-14
5,5 a 6,4 (0,218 a 0,25)	SUB-14-16	SUB-14-16
6,4 a 7,1 (0,25 a 0,281)	SUB-16-18	SUB-16-18
De 7,1 a 7,9 (de 0,281 a 0,312)	SUB-18-20	SUB-18-20
De 7,9 a 9,5 (de 0,312 a 0,375)	SUB-20-24	SUB-20-24
9,5 a 11 (0,375 a 0,437)	SUB-24-28	SUB-24-28
11 a 12,7 (0,437 a 0,5)	SUB-28-32	SUB-28-32
12,7 a 14,3 (0,5 a 0,562)	SUB-32-36	SUB-32-36
De 14,3 a 15,9 (de 0,562 a 0,625)	SUB-36-40	SUB-36-40
De 15,9 a 17,4 (de 0,625 a 0,687)	SUB-40-44	SUB-40-44
17,4 a 19 (0,687 a 0,75)	SUB-44-48	SUB-44-48
19 a 20,6 (0,75 a 0,812)	N/A	SUB-48-52
20,6 a 22,23 (0,812 a 0,875)	N/A	SUB-52-56
22,23 a 23,81 (0,875 a 0,937)	N/A	SUB-56-60
23,81 a 25,4 (0,937 a 1)	N/A	SUB-60-64
Estojo para envio/transporte	√	√

Sondas de expansão SPO-5965

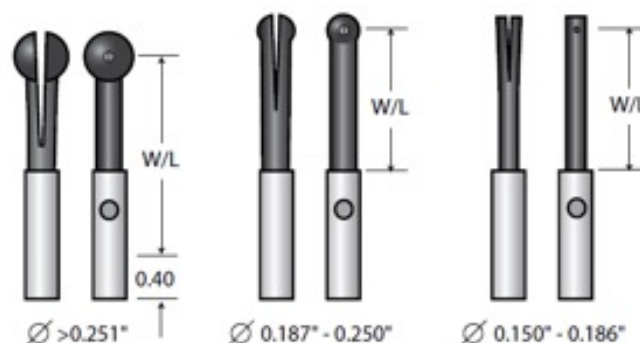
As sondas de expansão SPO-5965 têm uma ponta de plástico de longa duração e um backshell de aço inoxidável. As sondas são equipadas com conectores Fischer. Seu design permite o uso da mesma sonda quando os orifícios são alargados para um diâmetro maior. Essas sondas usam uma bobina do tipo diferencial de reflexão que opera na faixa de 200 kHz a 3 MHz. Isso as tornam adequadas para todas as estruturas metálicas.



Número da peça	9230351	9230721	9231334
Número do item	U8670003	U8670005	U8670013
Série da sonda	SPO-5965	SPO-5965	SPO-5965
Tipo de conector	Fischer de 4 pinos	Fischer de 4 pinos	Fischer de 4 pinos
Faixa de tamanho do orifício mm (pol.)	Sondas incluídas	Sondas incluídas	Sondas incluídas
3,2 a 4 (0,125 a 0,156)	N/A	N/A	9230531
4,0 a 4,7 (0,156 a 0,187)	9230061	9230061	9230061
De 4,7 a 5,5 (de 0,187 a 0,218)	9219979	9219979	9219979
5,5 a 6,4 (0,218 a 0,25)	9219980	9219980	N/A
6,4 a 7,1 (0,25 a 0,281)	9219981	9219981	9219981
De 7,1 a 7,9 (de 0,281 a 0,312)	9219982	9219982	N/A
De 7,9 a 9,5 (de 0,312 a 0,375)	9219983	9219983	9219983
9,5 a 11 (0,375 a 0,437)	9219978	9219978	9219978
11 a 12,7 (0,437 a 0,5)	9219984	9219984	9219984
12,7 a 14,3 (0,5 a 0,562)	9219985	N/A	9219985
De 14,3 a 15,9 (de 0,562 a 0,625)	9230156	N/A	9230156
De 15,9 a 17,4 (de 0,625 a 0,687)	9230157	N/A	9230157
17,4 a 19 (0,687 a 0,75)	9230158	N/A	9230158
19 a 20,6 (0,75 a 0,812)	N/A	N/A	9230159
22,2 a 23,8 (0,875 a 0,937)	N/A	N/A	9231090
25,4 a 31,7 (1 a 1,25)	N/A	N/A	9231333
Estojo para envio/transporte	√	√	√

Sondas de expansão SPO-3564

As sondas de expansão SPO-3564 são usadas com um kit da LEMO MiniMite™ (número da peça do kit: 9744739, número da peça do escâner: 9020268). Essas sondas têm uma ponta de plástico de longa duração, backshell de aço inoxidável e são equipadas com um conector LEMO de 4 pinos. Seu design permite o uso da mesma sonda quando os orifícios são alargados para um diâmetro maior. Essas sondas usam uma bobina do tipo diferencial de reflexão que opera na faixa de 200 kHz a 3 MHz. Isso as tornam adequadas para todas as estruturas metálicas.



Número da peça	Quantidade	Descrição
		Kit de escâner expansível SPO-3564 Número da peça: 9230066 (número do item: U8670044)
9217153	1	SPO-3564 .187-.218
9217154	1	SPO-3564 .218-.250
9217155	1	SPO-3564 .250-.281
9217156	1	SPO-3564 .281-.312
9217157	1	SPO-3564 .312-.375
9217158	1	SPO-3564 .375-.437
9217159	1	SPO-3564 .437-.500
9217160	1	SPO-3564 .500-.562
9218785	1	SPO-3564 .562-.625
9218786	1	SPO-3564 .625-.687
9218787	1	SPO-3564 .687-.750
9218788	1	SPO-3564 .750-.812
Estojo	1	Estojo para envio/transporte

Observação: os tamanhos dos orifícios disponíveis para encomenda no kit de escâner expansível SPO-3564 (número da peça: 9216658, número do item: U8670041) variam de .187-.218 a .500-.562.

Kits de sonda de solda

As sondas de solda são um método econômico para inspecionar soldas ferrosas em serviço. Este método de inspeção fornece uma alternativa limpa e não perigosa em relação à inspeção de partículas magnéticas, pois ele não exige a remoção de revestimentos, como pintura ou oxidação. As sondas de solda oferecem sensibilidade a falhas em várias orientações e também podem ser adequadas para inspeção de superfície em qualquer material ferroso.

Número da peça	Número do item	Conector da sonda	Descrição
NEC-8196	U8670016	LEMO de 4 pinos	O kit de sonda contém um de cada um dos itens a seguir em um estojo de envio/transporte: NEC-2236, WLD-5-63, WLD-8-55, CN16-4L-6, SRSM-51020S-WLD, WLD-SAMPLE
NEC-8196-TF	U8670135	Triax Fischer	O kit de inspeção de solda contém um de cada um dos itens a seguir em um estojo de envio/transporte: WLD-5-63-TF, WLD-8-55-TF, NEC-2236-2M-TF, SRSM-51020S-WLD, WLD-SAMPLE

Cabos

Número da peça	Número do item	Descrição
CN16-4L-6	U8800276	Conector do instrumento LEMO de 16 pinos para conector de sonda LEMO de 4 pinos
9122244	U8800091	Conector do instrumento LEMO de 16 pinos para conector LEMO/Triax Fischer

Padrões de referência

Número da peça	Número do item	Descrição
SRSM-51020S-WLD	U8860571	Padrão de referência de solda, aço, encaixes usinados por descarga elétrica (EDM) de 0,5 mm, 1 mm e 2 mm de profundidade, guias de espessura de tinta
WLD-SAMPLE	U8860581	Amostra de solda com quatro encaixes EDM de 0,17 mm x 0,5 mm de profundidade com vários comprimentos

Outras opções de kit de sonda:

- Kits de alta temperatura, baixo desgaste e não ferrosos estão disponíveis mediante pedido. Para outras opções de sonda de solda, consulte o catálogo da sonda de solda.
- Kits de eixo de metal, kits BondMaster™ e kits de sonda de roda estão disponíveis mediante pedido. Pedidos especiais e kits personalizados estão disponíveis mediante conversa e validação. Entre em contato com seu representante de vendas local.



Para obter informações sobre preços ou adicionais, entre em contato com seu representante de vendas local ou on-line em EvidentScientific.com.

- A EVIDENT CORPORATION tem certificação ISO14001.
- A EVIDENT CORPORATION tem certificação ISO9001.

• Todos os nomes de empresas e produtos são marcas registradas e/ou marcas dos respectivos proprietários.
• As especificações e aparências estão sujeitas a alterações sem aviso prévio ou qualquer obrigação por parte do fabricante.
• NORTEC, BondMaster, MiniMite e Splitfire 2000 são marcas comerciais da Evident Corporation ou de suas subsidiárias

EvidentScientific.com

EVIDENT

EVIDENT CORPORATION
Shinjuku Monolith, 2-3-1 Nishi-Shinjuku, Shinjuku-ku, Tóquio 163-0910, Japão

OLYMPUS