

工业



涡流探头套件



EVIDENT

涡流探头套件简介

涡流探头套件采用专门设计, 包装易于携带, 可提供很大的应用支持。套件有通用配置或特定应用配置。

培训探头套件

通用培训探头套件包括表面探头、点探头、螺栓孔探头和滑动探头。还配有用于连接NORTEC系列涡流探伤仪的电缆, 以及可与随附探头一起使用的参考标准样品。



工件编号	数量	说明
		培训套件 工件编号:10-036249-可拆卸 00 (订购编号:Q6700040)
1902474	1	一套6个电导率样品
1902477	1	TB-16孔标准样品
1902510	1	TB-S1铝制裂纹标准样品
1916914	1	SPO-4304渐薄样品
1916915	1	SPO-3932第二层裂纹标准样品
0321004	1	垫片储备套件(塑料)
SPO-6687	1	6英尺电缆、反射线圈、Triax Fischer/LEMO连接至N600仪器(16针LEMO)
9122244	1	6英尺电缆,桥式线圈,16针LEMO连接至Triax Fischer/LEMO(SPO-6472)
9213011	1	S/300Hz-10kHz/.62表面探头
9213012	1	S/1kHz-50kHz/.31表面探头
9213014	1	P/500kHz-1Mhz/A笔式探头
XEPE-00008	1	P/500kHz-2MHz/D笔式探头
XESL-00003	1	SPO-3806滑动探头,反射,仅探头, Triax Fischer/LEMO
XEMA-00018	1	B/100kHz-500kHz/A.250,手动螺栓孔探头
9216171	1	B/500 kHz-2 MHz/D.250,手动螺栓孔探头
9213013.01	1	P/100 KHz-500 kHz/A/90.5/6,直角笔式探头
1016873.01	1	运输/便携箱

扫查器探头套件

我们的扫查器探头套件可与MiniMite Fischer套件（套件工件编号：9744738，扫查器工件编号：9020266）或Spitfire 2000扫查器套件（套件工件编号：9744668，扫查器工件编号：9020206）一起使用。

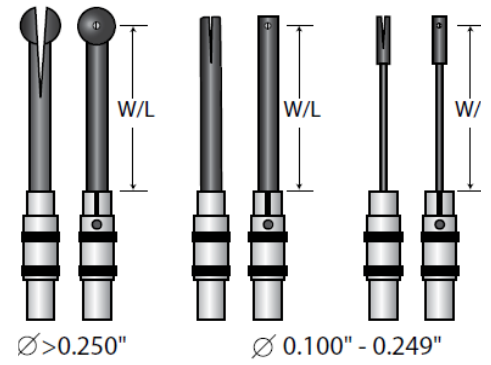
我们的SUB（自调节、通用型、带钟形后壳）系列扩展型涡流探头都带有注塑成型的耐用塑料尖端和不锈钢钟形后壳。通用后壳有助于更轻松地从扫查器上取下探头。探头配有通用的4针Fischer连接器。当被测孔的直径增加时，探头的这种设计可使我们继续使用同一个探头完成检测。这些探头使用反射差分型线圈，工作频率范围在200 kHz至3 MHz之间，因此适用于各种金属结构。



套件工件编号	SUBK-8-44	SUBK-8-64
订购编号	U8670107	U8600609
探头系列	SUB	SUB
连接器类型	4针Fischer	4针Fischer
孔径范围(毫米)	随附探头	随附探头
3.2~4	SUB-8-10	SUB-8-10
4~4.7	SUB-10-12	SUB-10-12
4.7 ~ 5.5	SUB-12-14	SUB-12-14
5.5~6.4	SUB-14-16	SUB-14-16
6.4~7.1	SUB-16-18	SUB-16-18
7.1~7.9	SUB-18-20	SUB-18-20
7.9~9.5	SUB-20-24	SUB-20-24
9.5~11	SUB-24-28	SUB-24-28
11~12.7	SUB-28-32	SUB-28-32
12.7~14.3	SUB-32-36	SUB-32-36
14.3~15.9	SUB-36-40	SUB-36-40
15.9~17.4	SUB-40-44	SUB-40-44
17.4~19	SUB-44-48	SUB-44-48
19~20.6	不适用	SUB-48-52
20.6~22.23	不适用	SUB-52-56
22.23~23.81	不适用	SUB-56-60
23.81~25.4	不适用	SUB-60-64
运输/便携箱	√	√

SPO-5965扩展型探头

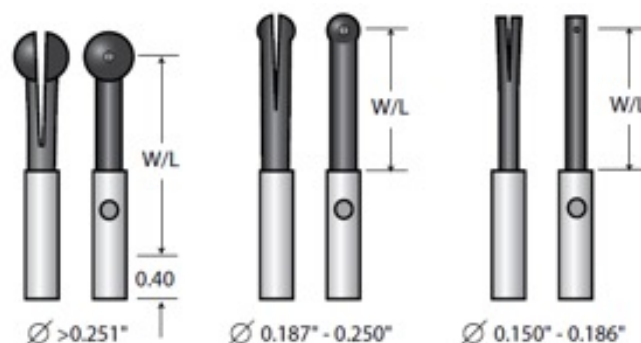
SPO-5965扩展型探头具有耐磨型塑料尖端，另一端包有不锈钢外壳。探头配有Fischer连接器。当被测孔的直径增加时，探头的这种设计可使我们继续使用同一个探头完成检测。这些探头使用反射差分型线圈，工作频率范围在200 kHz至3 MHz之间，因此适用于检测各种金属结构。



工件编号	9230351	9230721	9231334
订购编号	U8670003	U8670005	U8670013
探头系列	SPO-5965	SPO-5965	SPO-5965
连接器类型	4针Fischer	4针Fischer	4针Fischer
孔径范围(毫米)	随附探头	随附探头	随附探头
3.2~4	不适用	不适用	9230531
4.0~4.7	9230061	9230061	9230061
4.7~5.5	9219979	9219979	9219979
5.5~6.4	9219980	9219980	不适用
6.4~7.1	9219981	9219981	9219981
7.1~7.9	9219982	9219982	不适用
7.9~9.5	9219983	9219983	9219983
9.5~11	9219978	9219978	9219978
11~12.7	9219984	9219984	9219984
12.7~14.3	9219985	不适用	9219985
14.3~15.9	9230156	不适用	9230156
15.9~17.4	9230157	不适用	9230157
17.4~19	9230158	不适用	9230158
19~20.6	不适用	不适用	9230159
22.2~23.8	不适用	不适用	9231090
25.4~31.7	不适用	不适用	9231333
运输/便携箱	√	√	√

SPO-3564扩展型探头

SPO-3564扩展型探头与MiniMite LEMO套件（套件工件编号：9744739，扫查器工件编号：9020268）一起使用。这些探头具有耐磨型塑料尖端、不锈钢后壳，并配有4针LEMO连接器。当被测孔的直径增加时，探头的这种设计可使我们继续使用同一个探头完成检测。这些探头使用反射差分型线圈，工作频率范围在200 kHz至3 MHz之间，因此适用于各种金属结构。



工件编号	数量	说明
		SPO-3564扩展型扫查器套件 工件编号:9230066 (订货编号:U8670044)
9217153	1	SPO-3564 .187-.218
9217154	1	SPO-3564 .218-.250
9217155	1	SPO-3564 .250-.281
9217156	1	SPO-3564 .281-.312
9217157	1	SPO-3564 .312-.375
9217158	1	SPO-3564 .375-.437
9217159	1	SPO-3564 .437-.500
9217160	1	SPO-3564 .500-.562
9218785	1	SPO-3564 .562-.625
9218786	1	SPO-3564 .625-.687
9218787	1	SPO-3564 .687-.750
9218788	1	SPO-3564 .750-.812
运输箱	1	运输/便携箱

注: 可从SPO-3564扩展型扫查器套件（工件编号：9216658，订购编号：U8670041）订购的孔径范围为 .187-.218至.500-.562。

焊缝探头套件

焊缝探头为检测在役铁质焊缝提供了一种经济有效的方法。与磁粉检测相比，这种检测方法不需要去除油漆或氧化涂层，是一种清洁、无害的替代方法。焊缝探头对不同方向的缺陷都很敏感，也适用于任何铁性材料的表面检测。

工件编号	订购编号	探头的连接器	说明
NEC-8196	U8670016	4针LEMO	探头套件在运输/便携箱中分别包含以下各项: NEC-2236、WLD-5-63、WLD-8-55、CN16-4L-6、SRSM-51020S-WLD、WLD-SAMPLE
NEC-8196-TF	U8670135	Triax Fischer	焊缝检测套件在运输/便携箱中分别包含以下各项: WLD-5-63-TF、WLD-8-55-TF、NEC-2236-2M-TF、SRSM-51020S-WLD、WLD-SAMPLE

电缆

工件编号	订购编号	说明
CN16-4L-6	U8800276	16针LEMO仪器连接器至4针LEMO探头连接器
9122244	U8800091	16针LEMO仪器连接器至Triax Fischer/LEMO连接器

参考标准样品

工件编号	订购编号	说明
SRSM-51020S-WLD	U8860571	焊缝参考标准样品，钢制，带0.5毫米、1毫米和2毫米深的电火花机加工 (EDM) 刻槽，带油漆厚度指南
WLD-SAMPLE	U8860581	焊缝样品带4个EDM刻槽，0.17毫米宽，0.5深，长度各异

其他探头套件选项：

- 可根据要求提供耐高温、低磨损的非铁性套件。对于其他焊缝探头选项，请查看焊缝探头手册。
- 金属轴套件，BondMaster套件和轮式探头套件可根据要求提供。经过讨论和验证，可提供特殊订单和定制套件。请联系您当地的销售代表。



如何订购

要了解定价或其他信息, 请联系您当地的销售代表, 或在EvidentScientific.com网站上联系我们。

- EVIDENT公司已通过ISO14001认证。
- EVIDENT公司已通过ISO9001认证。

- 所有公司和产品名称均为其各自所有者的注册商标和/或商标。
- 技术规格和外观如有变化, 恕不另行通知, 制造商也不承担任何责任。
- NORTEC、BondMaster、MiniMite和Spitfire 2000是Evident公司或其子公司的商标。

[EvidentScientific.com](https://www.EvidentScientific.com)

EVIDENT

EVIDENT 公司
Shinjuku Monolith, 2-3-1 Nishi-Shinjuku, Shinjuku-ku, Tokyo 163-0910, Japan

OLYMPUS