

# 使用说明书

---

# IPLEX TX II

工业内窥镜

*IV10200T*

*IV10212TF*

*IV10212TR*

简介 .....	1
本产品的用途 .....	1
说明手册 .....	1
产品配置 .....	1
安全注意事项 .....	2
安全注意事项 - 一般注意事项 .....	2
安全注意事项 - 关于照明的注意事项 .....	5
额定值/小心指示 .....	7
各单元的标签位置 .....	7
1. 装箱单 .....	10
2. 命名 .....	11
3. 操作前的准备和检查 .....	15
3.1 准备产品 .....	15
3.1.1 从手提箱中取出控制单元 .....	15
3.1.2 将内窥镜单元安装到控制单元上 .....	15
3.2 连接控制单元和平板电脑 .....	17
3.3 安装TXII软件 .....	17
3.3.1 安装TXII软件 .....	17
3.3.2 激活TXII软件 .....	17
3.3.3 不推荐的应用程序 .....	18
3.4 安装/取下硬性内窥镜上的保护套 .....	19
3.5 安装/取下硬性内窥镜上的把手延长器 .....	21
3.6 如何使用保护箱 .....	22
3.7 安装/取下软性内窥镜上的保护编织管 .....	24
3.8 操作前后的检查 .....	25
4. 基本操作 .....	26
4.1 启动TXII软件 .....	26
4.2 TXII软件的操作和功能 .....	26
4.2.1 切换操作模式 .....	26
4.2.2 控制单元的操作和功能 .....	27
4.2.3 菜单按钮的操作和功能 .....	28
4.3 观察检查对象 .....	29
4.4 操作软性内窥镜单元 .....	30

4.5调整实时图像显示 .....	31
4.5.1冻结（冻结实时图像） .....	31
4.5.2切换增益模式 .....	31
4.5.3调节白平衡 .....	32
4.5.4放大（放大图像） .....	32
4.5.5调节亮度 .....	32
4.5.6调节锐度 .....	33
4.5.7调整颜色 .....	33
4.5.8保存和切换场景设定 .....	33
4.6系统设定 .....	34
4.6.1显示系统设定屏幕 .....	34
4.6.2选择屏幕画面 .....	34
4.6.3设置目的地文件夹 .....	35
4.6.4检查TXII软件的版本 .....	35
4.7录制图像 .....	35
4.8录制静止图像 .....	36
4.9视频录制 .....	37
4.10播放图像 .....	37
4.10.1播放屏幕画面 .....	37
4.10.2播放屏幕的操作和功能 .....	38
5.故障排除 .....	40
5.1如何识别和处理异常 .....	40
5.1.1关于错误消息 .....	40
5.1.2出现以下征状时 .....	41
5.2请求维修本产品时 .....	41
6.维护 .....	42
6.1清洁各部件 .....	42
6.1.1清洁插入部分 .....	42
6.1.2清洁尖端 .....	42
6.1.3清洁其他单元 .....	42
6.2在手提箱中储存设备 .....	43
6.2.1在手提箱中储存平板电脑 .....	43
6.2.2在手提箱中储存产品 .....	44
7.规格 .....	46
7.1工作环境 .....	46
7.2主要规格 .....	47

7.3建议的平板电脑操作环境 .....	49
7.4外部适用标准 .....	49
7.5应用许可信息 .....	51
7.6使用开源软件 .....	51
7.7包含AVC专利的软件 .....	51
系统图 .....	53

## 简介

### 本产品的用途

本产品用于在正常情况下观察和检查机器、设备、材料等的内部，而不会损坏它们。

### 说明手册

本说明手册内含帮助您理解如何安全操作和使用本产品的信息。

请在使用前认真阅读此说明手册并正确使用本产品。完成阅读后，请将使用手册与保修卡妥善保存，以便在日后需要时阅读。另请阅读平板电脑的操作说明。

如果您对本使用手册的内容有任何疑问或问题，请联系您购买产品的商店、我们的分公司或销售办事处。

### 产品配置

请参阅“系统图”（第53页）中本产品及其组合设备必要的设备配置。

请注意，如果您将本产品与系统图中所显示选项或单独销售产品以外的其他设备组合使用，本产品不仅无法正常工作，还有可能损坏。

# 安全注意事项

如果以说明手册中所述使用方式以外的其他方式使用本产品，则无法保证安全，且存在故障风险。如果未按制造商规定的方式使用本产品，可能会损坏设备的保护机制。请按此使用手册使用本产品。

本使用说明书中使用了以下符号。

## **⚠危险：**

指示不加以注意可导致被检查对象死亡、严重受伤或损坏的急迫危险事件。

## **⚠警告：**

指示不加以注意可导致被检查对象死亡、严重受伤或损坏的潜在危险事件。

## **⚠小心：**

指示不加以注意可导致中度（或轻度）伤害或财产损失的事件。

## **注意：**

指示不加以注意可导致产品故障的事件。

## **提示：**

指示有用的使用知识和信息。

## 安全注意事项 - 一般注意事项

操作本产品时，请严格遵守以下注意事项。此外，每一章也有自己的注意事项，所以一定要注意。如果未按所述方式使用此产品，则无法保证产品的安全性。

### **⚠危险：**

**切勿使用本产品观察人或动物的体腔**

否则可导致人或动物死亡或严重受伤。

**切勿在以下环境中使用本产品**

- 存在可燃性气体的地点
- 存在金属粉尘等灰尘的地点

否则可能导致爆炸或火灾。

### **清洁时的注意事项**

因清洁用纯酒精和异丙醇高度易燃，请让其远离明火，并且不要打开/关闭各类电气设备的电源开关。此外，应注意确保房间的通风。

**⚠警告：****请勿维修、拆解或改造本产品**

切勿尝试修理、拆解或改造本产品，否则可导致人身伤害或本产品损坏。除本公司授权人员外，任何人都不得进行维修。对于由我方授权人员外的任何人维修所造成的任何事故或设备损坏，我方概不负责。

**如果出现发热、冒烟、异味或异响等异常情况，请立即停止使用本产品**

即使本产品可以操作，也不要打开电源。

**请勿将插入部分插入正在运行或已经通电的检查对象中**

插入部分可能会被检查对象卡住而损坏，或者可能会与检查对象接触而引发触电。

**切勿将燃气管道作为接地端**

否则可能会导致爆炸。

**⚠小心：****请勿在指定环境外的其他环境中使用本产品（包括强辐射环境）**

即使在弱辐射环境中使用本设备，也可能导致其性能降低。

有关辐射剂量对本产品的影响，请联系您当地的代表。

**请勿在强电磁辐射源附近使用本设备**

否则可能会干扰正常运行。使用本产品前，请检查电磁环境。

**在高温环境中使用时，请勿长时间抓握工作部分**

否则可能会导致低温灼伤。请戴手套来防止低温灼伤。

**将本产品运输到高处或在高处使用时，请注意以下事项**

- 提前检查产品
- 采取措施防止掉落
- 认真考虑安全问题

**在高温空气中使用时，因尖端和插入部分在使用后不会很快冷却，请密切关注尖端和插入部分的温度**

否则可能会导致灼伤。

**注意不要让脚被线缆绊住，如插入部分和电缆**

**如果在插入过程中感觉到任何异常，切勿再强行插入设备，而是应轻轻拔出插入部分**

在拔出插入部分时注意以下事项

- 在插入部分弯曲时，请勿将其从检查对象中拔出
- 如果插入部分在收回过程中卡住，请一边轻轻转动插入部分一边将其拔出

---

### **⚠小心:**

**操作插入部分的尖端时，请注意以下几点**

- 请勿掉落或撞击尖端
- 请勿让尖端撞击其他物体或拉动尖端
- 请勿在握住尖端的同时四处移动
- 请勿挤压或折叠弯曲部分

弯曲部分由玻璃镜头和精密部件组成，很容易被损坏。

**如果您在弯曲操作过程中感觉到任何异常，请不要尝试强行弯曲本产品**  
否则，插入部分或检查对象可能会被损坏。

**请勿将金属或其他异物通过连接器端子等间隙插入到本产品中**  
否则，可能会导致产品损坏和触电。

**请勿在水下使用、在流水下清洗或将水溅到插入部分以外的部件上**  
这样可能会导致触电。请勿在水下使用或储存本产品。

**从保护套的空气连接部分引导空气时，请佩戴护目镜**

将空气管或泵连接到保护套的空气连接部分并输送空气时，存在液体或灰尘溅落的风险。请佩戴护目镜以避免眼睛受伤。

---

### **注意:**

**请勿在以下地点存放本产品**

- 高温、高湿、多尘环境
- 暴露在阳光或辐射直接照射下的地点
- 暴露于含卤化物气体的地点\*1

否则本产品可能会出现故障。

**\*1 某些电气组件的性能可能会因杀虫剂、除草剂、气体灭火器等物质中所含卤化物的影响而下降。**

**请勿继续使用有凝结水的产品**

当温度突然变化时，设备内部可能会形成凝结水，例如当产品从寒冷的室外转移到温暖的房间时。如果出现凝结水，请关闭电源并让产品适应工作环境的温度，然后在凝结水消失后再使用本产品，否则，使用有凝结水的产品可能会导致产品故障。

**请勿将插入部分插入到所处环境温度超过工作温度范围的检查对象中**  
如果继续使用本产品，可能会导致故障或性能下降。

**请勿使用外表面有污染物的产品**

否则，可能会导致故障或性能下降。

**请勿用塑料袋等盖住产品。**

否则，产品内部可能会冷却不足，从而导致损坏。

**请勿让除了水、盐水、机油或轻质油以外的任何液体附着在插入部分上**  
否则，插入部分可能会被损坏。



**注意：**

请在操作本产品的各端子时注意以下事项

- 请勿直接触摸端子
- 请勿让灰尘或水滴附着在端子上

**注意不要让溅落的水滴接触端子**

注意不要让水滴接触控制单元和内窥镜单元的端子。否则本产品可能会出现故障。

请在从手提箱中取出本产品时注意以下事项

- 请勿抓握插入部分向上拉动产品

否则，可能会损坏本产品。

请勿强力拉动插入部分或其他电缆，或在抓握该部分的情况下移动产品

在将本产品存放到手提箱中时注意以下事项

- 在储存前释放软性内窥镜单元的角度锁杆。
- 在储存前等待尖端冷却
- 在确认插入部分没有扭曲后存放产品

手提箱箱盖没有关好时，不要提起手提箱

在TX II软件停止运行后再安装和取下内窥镜单元与控制单元

安装软件后，请勿修改文件和文件夹属性以及打开权限设置

使用TX II软件时，请勿使用其他软件修改文件名、删除文件或修改文件夹名称

请在修改文件名或文件夹名称前退出TX II软件。

使用TX II软件软件（第39页）删除文件，或者在删除文件前退出TX II软件

使用没有连接电源适配器的平板电脑时，确保电池已经充满

如果在录制视频时电池电量耗尽且平板电脑关机，视频将无法正确保存

请在处置本产品时遵守当地的法规或法律

## 安全注意事项 - 关于照明的注意事项

本产品使用高亮度照明灯，确保有足够的亮度来观察检查对象。当本产品的照明灯打开时，内窥镜单元插入部分的远端会发出非常强的光线，因此请确保严格遵守以下注意事项。

**⚠小心：**

**除非必要，请勿打开照明**

如果照明灯光射入眼内，可能造成眼睛受伤。即使照明灯光只是在视野边缘可见，长时间暴露也可能造成眼睛受伤。

在照明灯光可射入眼内时，除非必要，请勿打开照明。

---

**⚠小心：**

**请勿凝视照明灯**

眼睛可能会受伤。即使从一个角度或侧面看照明灯，如果长时间观看，也存在眼睛受伤的风险。

**请勿注视照明灯的反射光**

根据反射表面的形状，照明灯的反射光可被聚焦，且在射入眼内时，可能造成眼睛受伤。

**如果周围有人，请敦促他们注意本章中的注意事项。**

否则，他们的眼睛可能会受伤。

**在照明灯打开时，请勿将插入部分的尖端长时间放在易燃物质附近。**

否则可能会引发火灾。



## 额定值/小心指示

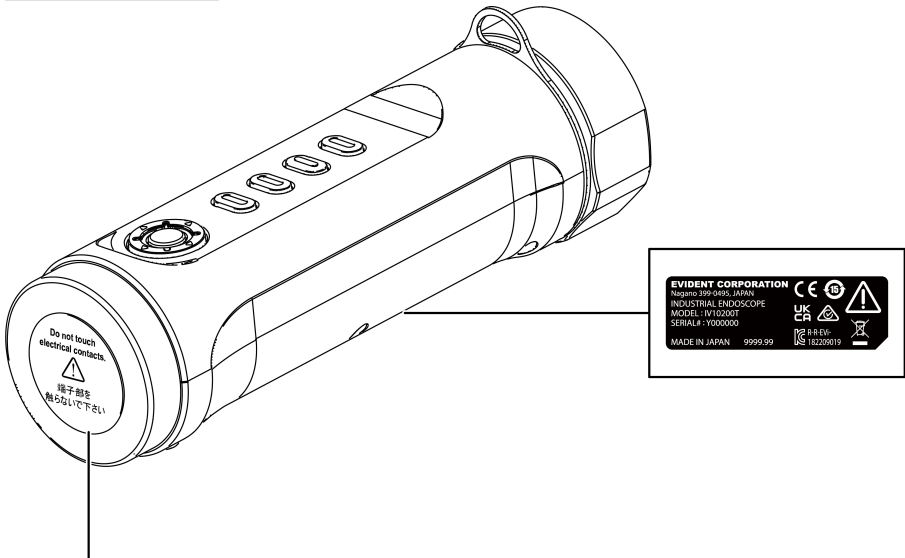
### 各单元的标签位置

贴在本产品上的标签提供了用于安全目的的安全等级、注意事项和序列号。

请注意安全符号标记的含义，并确保对产品的安全操作。

如果没有画面或画面不清楚，请联系您购买产品的商店、我们的分公司或销售办事处。

### 控制单元上的标签位置

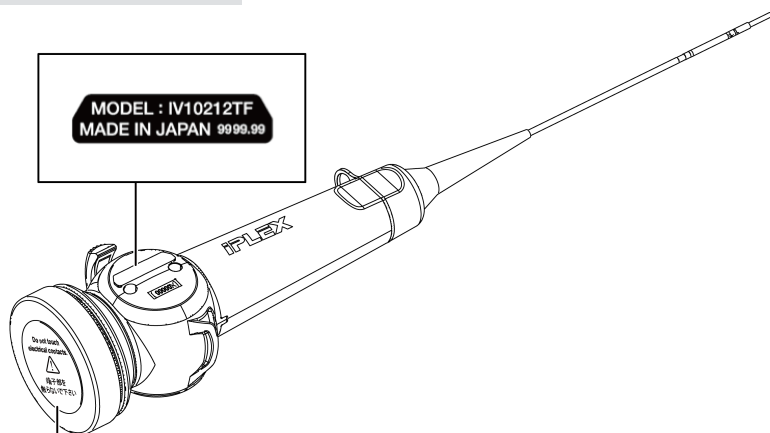


### ⚠️小心:

切勿接触电气触点或对其施加静电。



## 软性内窥镜单元的标签位置

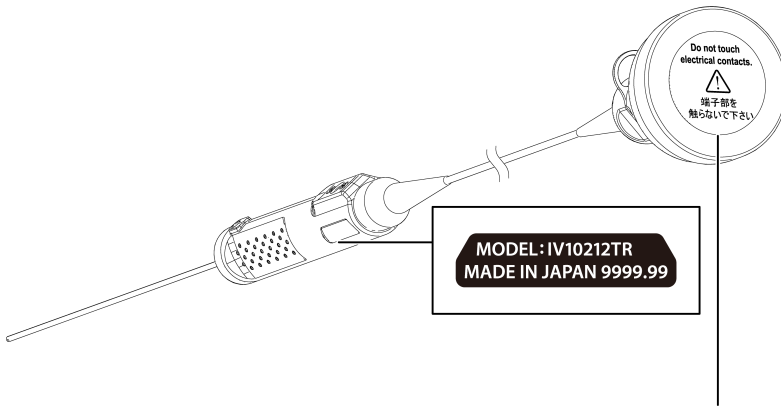


### 小心:

切勿接触电气触点或对其施加静电。



## 硬性内窥镜单元的标签位置

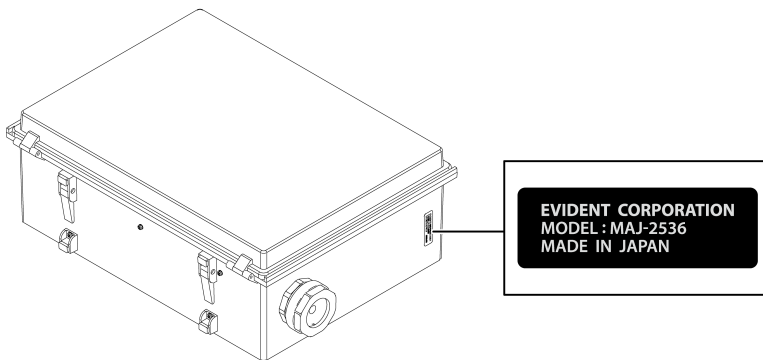


## ⚠️ 小心:

切勿接触电气触点或对其施加静电。



## 保护箱的标签位置



# 1. 装箱单

当您收到本产品时，请检查确认包含以下附件。

如有缺失或损坏，请联系您购买产品的商店、我们的分公司或销售办事处。

## 控制单元

产品名称	数量
控制单元主体	1
手提箱	1
肩带	1
使用说明书	1

\*有关如何在手提箱中储存设备的详细信息，请参阅“在手提箱中储存产品”（第44页）。

## 软性内窥镜单元

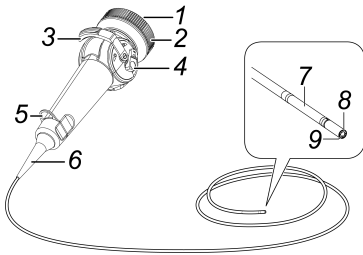
产品名称	数量
软性内窥镜单元主体	1
镜头清洁套件（棉签、刷子）	1
使用说明书	1

## 硬性内窥镜单元

产品名称	数量
硬性内窥镜单元主体	1
镜头清洁套件（棉签、刷子）	1
使用说明书	1

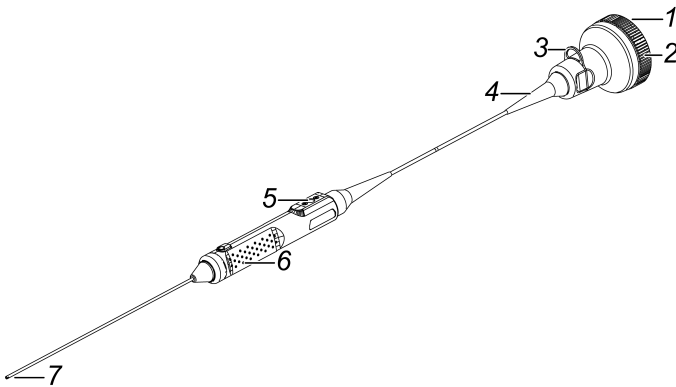
# 2.命名

软性内窥镜单元



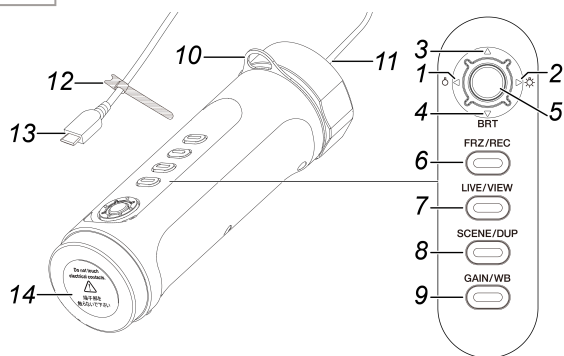
编号	命名
1	保护盖
2	止动环
3	角度操纵杆
4	角度锁杆
5	带孔
6	防折叠装置
7	弯曲部分
8	照明
9	物镜

硬性内窥镜单元



编号	命名
1	保护盖
2	止动环
3	带孔
4	防折叠装置
5	摄像头螺钉孔
6	把手
7	尖端

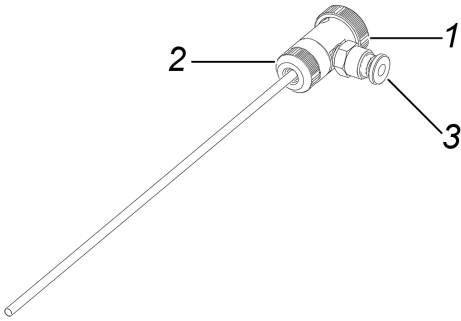
## 控制单元



编号	命名
1	十字方向键[L]
2	十字方向键[R]
3	十字方向键[U]
4	十字方向键[D]
5	[ENT/MODE]按钮
6	[FRZ/REC]按钮
7	[LIVE/VIEW]按钮
8	[SCENE/DUP]按钮
9	[GAIN/WB]按钮
10	带孔
11	USB电缆组件
12	魔术带 (电缆捆扎)
13	USB连接器
14	保护盖

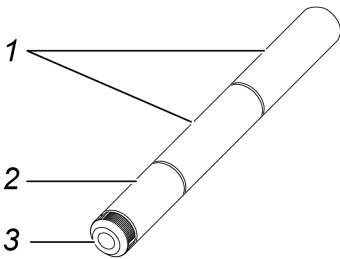


## 保护套



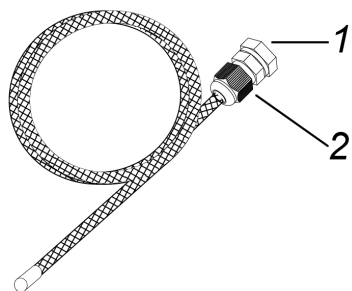
编号	命名
1	止动环
2	保护环
3	空气连接部分

## 把手延长器



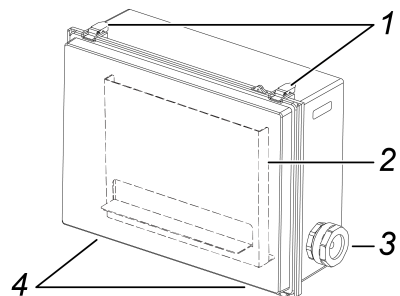
编号	命名
1	48 mm把手
2	30 mm把手
3	保护环

### 保护编织管



编号	命名
1	编织管止动环
2	紧固螺钉

### 保护箱



编号	命名
1	锁扣
2	平板电脑支架
3	螺母
4	支架

# 3. 操作前的准备和检查

在使用之前，务必进行本章所述的准备和检查。如果您遇到任何异常情况，请立即停止使用并按“故障排除”（第40页）中的程序操作。

此外，不仅要在使用前检查，也要执行定期检查。

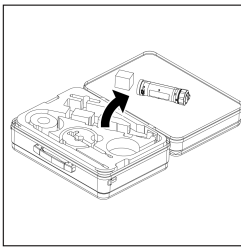
## 注意：

执行操作前的准备和检查前，务必关闭电源。

## 3.1 准备产品

### 3.1.1 从手提箱中取出控制单元

1. 从手提箱中取出控制单元和间隔软衬。



## 注意：

重新包装产品时必须使用间隔软衬。请将间隔软衬储存在手提箱内的空余空间中。

### 3.1.2 将内窥镜单元安装到控制单元上

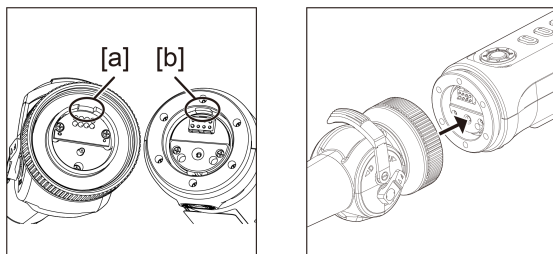
1. 从包装箱中取出内窥镜单元。
2. 取下控制单元和内窥镜单元上的保护盖。

## 注意：

将保护盖储存在手提箱内的空余空间中。

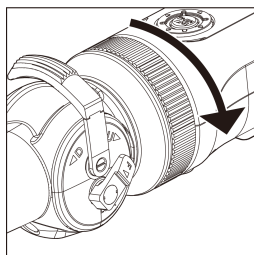
3. 检查控制单元和内窥镜单元的端子上是否附着有灰尘等异物。

4. 将内窥镜单元侧面的开口[a]与控制单元侧面的凸起[b]对齐并连接，然后沿箭头方向推动止动环，让其与控制单元接触。



图中以软性内窥镜为例演示了具体操作。

5. 拧紧内窥镜单元的紧固螺钉以将其固定。



**注意：**

确保内窥镜单元的紧固螺钉已拧紧。

## 3.2 连接控制单元和平板电脑

1. 将连着控制单元的USB电缆连接到平板电脑上。

### 注意：

不要使用USB集线器或类似设备连接控制单元的USB电缆。通过USB集线器连接USB电可能会导致运行不稳定。

## 3.3 安装TXII软件

### 3.3.1 安装TXII软件

1. 从以下下载网站下载TXII软件的ZIP文件。  
<https://www.olympus-ims.com/service-and-support/downloads/>
2. 解压缩ZIP文件。

### 注意：

请将平板电脑的内部存储器指定为解压缩目的地。

### 3.3.2 激活TXII软件

1. 将一个没有激活的控制单元连接到平板电脑上。
2. 双击图标启动TXII软件。  
密钥代码输入对话框出现。



3. 使用鼠标或通过触摸操作输入密钥代码后，点击<执行>。

密钥代码于单独购买的软件许可证MAJ-2539中提供。完成激活后，将显示TXII软件的主屏幕。

### 3.3.3不推荐的应用程序

使用平板电脑上的标准摄像头应用程序也可以进行实时观察。

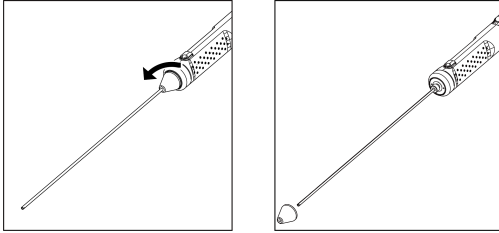
有关如何使用摄像头应用程序的详细信息，请参阅平板电脑的帮助部分。

使用平板电脑上的标准摄像头应用程序实时观察时，可以使用控制单元上的按钮进行以下调节。请注意，可用操作不仅受限制且没有担保。

按钮	功能
十字方向键[U]	亮度提高一级。
十字方向键[L]	光强降低一级。
十字方向键[R]	光强提高一级。
十字方向键[D]	亮度降低一级。
[GAIN/WB]按钮	调节白平衡。

### 3.4 安装/取下硬性内窥镜上的保护套

#### 1. 逆时针旋转硬性内窥镜单元上的防折叠装置以将其取下。

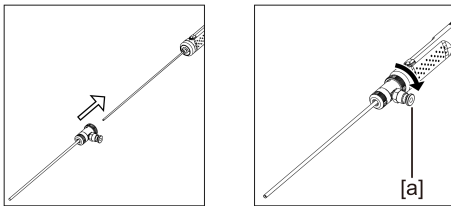


**提示：**

将防折叠装置储存在手提箱内的空余空间中。

#### 2. 安装硬性内窥镜单元的保护套。

将保护套从硬性内窥镜的尖端穿过，然后将其顺时针拧紧固定。



**提示：**

您可以将客户准备的空气管、泵等连接到保护套的空气连接部分[a]，以吹掉尖端上的水滴和油滴。

**规格**

- 空气管直径： $\varnothing 4 \text{ mm}$
- 最大空气压力：0.7MPa/建议空气压力：0.5MPa

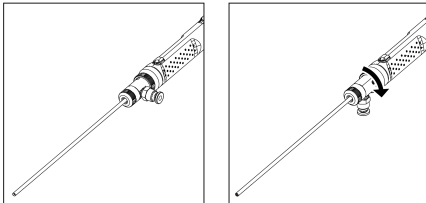
**提示：**

安装保护套后，可能会部分遮挡视野。

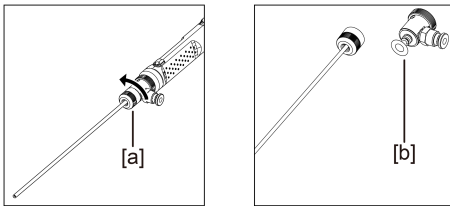


如果视野的一部分缺失，请尝试以下两种调整方法。

- **旋转除止动环以外的所有组件。**  
观察找到一个不阻挡视野的位置。



- **逆时针旋转保护环[a]以将其取下。取下垫圈[b]，然后顺时针旋转安装保护环[a]。**  
最多可取下三个垫圈[b]，但注意不要让内窥镜的尖端从保护套中突出。使用从保护套中突出的内窥镜尖端，可造成内窥镜损坏。



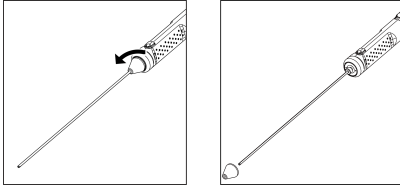
**如何取下保护套**

反向执行安装程序即可取下保护套。



### 3.5 安装/取下硬性内窥镜上的把手延长器

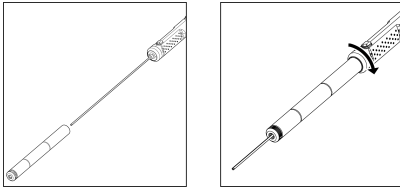
1. 取下硬性内窥镜单元上的防折叠装置。



**提示：**

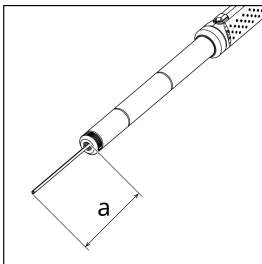
将防折叠装置储存在手提箱内的空余空间中。

2. 将把手延长器穿过尖端，使其与硬性内窥镜接触，然后旋转固定。



**提示：**

可组合使用任何长度的把手。



有效长度[a] (单位：mm)	把手延长器（使用的数量）	
	30 mm把手	48 mm把手
180	0	0
156	1	0
138	0	1
108	1	1
90	0	2
60	1	2

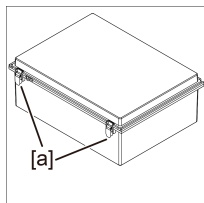
#### 如何取下把手延长器

反向执行安装步骤即可取下把手延长器。

## 3.6 如何使用保护箱

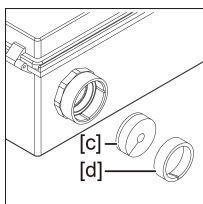
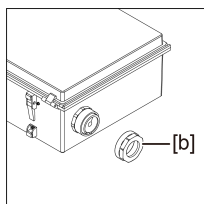
即使连接了平板电脑，使用保护箱也可确保相当于IP52的防尘防水等级。

1. 取下保护箱前部的两个盖锁扣[a]，然后打开盖。

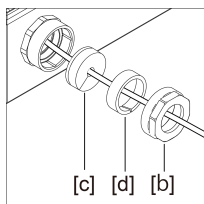


2. 将平板电脑放到平板电脑支架上。

3. 取下侧螺母[b]以及填料[c]和填料止动块[d]。



4. 将控制单元的USB电缆依次穿过螺母[b]、填料止动块[d]和填料[c]。将电源适配器或外部显示器连接到平板电脑时，也将它们的电缆穿过。

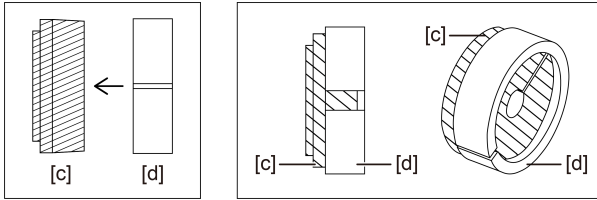
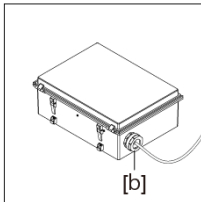


5. 组合填料[c]与填料止动块[d]，然后在保护箱上安装螺母[b]。

**注意：**

组合时，将填料止动块[d]推到填料[c]锥形部分的水平。如果推动填料止动块的距离过小或过大，都不能安装螺母[b]。

推入填料止动块[d]时，确保填料[c]的缝与填料止动块[d]的缝在直径上对置。如果填料[c]的缝没有被填料止动块[d]覆盖，则不能保证水密性。

**6. 拧紧螺母[b]。****7. 关好盖并安装盖锁扣(2)。**

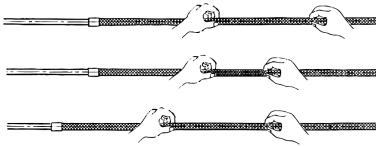
### 3.7 安装/取下软性内窥镜上的保护编织管

#### △小心：

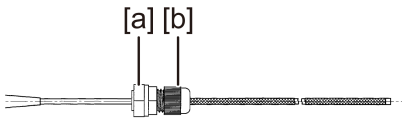
- 在内窥镜的插入部分上安装保护编织管前，确保保护编织管没有损坏。
- 为了保护内窥镜的插入部分，缓慢地将内窥镜插入保护编织管。
- 确保保护编织管牢牢固定在内窥镜上。如果没有牢牢固定，保护编织管会很容易从内窥镜的插入部分上脱落，且保护编织管会掉落和损坏内窥镜。
- 如果保护编织管在固定后过度拉伸，软性内窥镜就无法弯曲。此外，如果保护编织管在固定后仍松弛，视野会受到阻挡。固定到合适的位置以使保护编织管不会过度拉伸和松弛。

1. 拉直内窥镜的插入部分，将保护编织管插入内窥镜的尖端。

2. 将保护编织管覆盖内窥镜的插入部分，同时沿内窥镜左右交替推拉保护编织管，如图所示。



3. 在保护编织管完整覆盖内窥镜的插入部分后，在内窥镜的插入部分上插入编织管止动环[a]和夹紧螺钉[b]，然后拧紧编织管止动环[a]的夹紧螺钉[b]。



## 如何取下保护编织管

1. 释放内窥镜的角度锁杆并拉直内窥镜的弯曲部分。
2. 松开编织管止动环的夹紧螺钉，然后从内窥镜上慢慢拉出保护编织管。

## ⚠小心:

- 切勿在内窥镜的角度操纵杆锁定时或手指位于角度操纵杆上时拉出保护编织管。
- 否则，可能会损坏内窥镜。为了保护内窥镜的插入部分，建议始终在内窥镜的插入部分上安装保护编织管。

## 3.8操作前后的检查

## 注意:

- 使用机器后检查以下项目。

检查	项目	故障排除
全机	<input type="checkbox"/> 插入管或各单元上是否有灰尘或沙子等异物?	“维护” (第42页)
	<input type="checkbox"/> 插入管或各单元上是否有裂纹或划痕?	需要更换。
	<input type="checkbox"/> 外部材料或按钮上是否有裂纹、变形或其他异常情况?	请联系您的经销商、我们的分公司或销售办事处。
	<input type="checkbox"/> 电缆是否有割痕或变形等异常情况?	
手提箱	<input type="checkbox"/> 手提箱、把手、锁扣等外部部件是否有损坏或松动?	请联系您的经销商、我们的分公司或销售办事处。
	<input type="checkbox"/> 您是否使用专用的手提箱? 如果您使用了专用手提箱之外的其他箱子，本产品可能会损坏或出现故障。	

# 4. 基本操作

## 4.1 启动TXII软件

双击图标启动TXII软件。

要关闭TXII软件，点击关闭按钮（X按钮）并退出TXII软件。

**注意：**

- 使用TXII软件时，必须连接平板电脑和控制单元。
- 如果在TXII软件运行的同时操作其他应用程序，则无法保证正确操作。

## 4.2 TXII软件的操作和功能

对于分配了多个功能的按钮，它们的功能取决于按的时长。本手册中，短暂按下按钮的动作称为“短按”，按住按钮约1秒的动作称作“按住”。

### 4.2.1 切换操作模式

TXII软件有“遥控模式”和“GUI模式”。每次按住控制单元上的[ENT/MODE]按钮时，可在“遥控模式”和“GUI模式”之间切换。

启动时的模式是“遥控模式”。

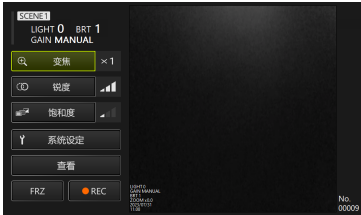
#### 遥控模式

TXII屏幕的左上角显示     .



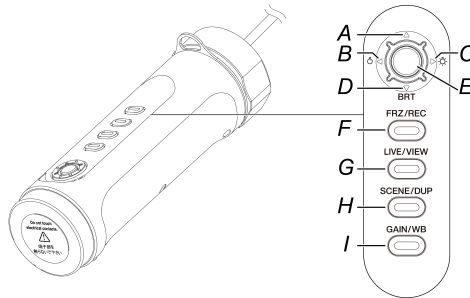
#### GUI模式

TXII软件屏幕的左上角隐藏了     ，且以黄色突出显示了选择的项目。



#### 4.2.2 控制单元的操作和功能

控制单元的功能在“遥控模式”和“GUI模式”之间切换。有关详细功能，请参阅功能说明参考栏中的参考。



#### 遥控模式

按钮	功能	功能说明参考
(A) 十字方向键[U]	短按	亮度提高一级。
(B) 十字方向键[L]	短按	光强降低一级。
(C) 十字方向键[R]	短按	光强提高一级。
(D) 十字方向键[D]	短按	亮度降低一级。
(E) [ENT/MODE]按钮	按住	在“遥控模式”和“GUI模式”之间切换。
(F) [FRZ/REC]按钮	短按	观察期间，在实时和冻结图像间切换。
	按住	保存冻结屏幕上的静止图像。 实时屏幕上显示视频录制确认对话框。
(G) [LIVE/VIEW]按钮	短按	显示实时视频。
	按住	在实时视频和查看屏幕间切换。
(H) [SCENE/DUP]按钮	短按	在<SCENE1>和<SCENE2>之间切换。

		按住	将选择的场景设定复制到未选择的场景设定。	页)
(I)	[GAIN/WB] 按钮	短按	在<AUTO>和<MANUAL>增益模式之间切换。 冻结屏幕不可用。	“切换增益模式” (第31页)
		按住	调节白平衡。 冻结屏幕不可用。	“调节白平衡” (第32页)






### GUI模式

在GUI模式下，除以下按钮外，其他按钮不可用。

	按钮		功能
(A)	十字方向键[U]	短按	向上移动光标
(B)	十字方向键[L]	短按	向左移动光标
(C)	十字方向键[R]	短按	向右移动光标
(D)	十字方向键[D]	短按	向下移动光标
(E)	[ENT/MODE] 按钮	短按	确认
		按住	在“遥控模式”和“GUI模式”之间切换。

### 4.2.3菜单按钮的操作和功能

您可使用平板电脑的触摸面板或鼠标操作按钮。（有些操作还会用到控制单元上的按钮。）  
有关详细功能，请参阅功能说明参考栏中的参考。

菜单按钮	功能	功能说明参考
<变焦> 	<b>更改变焦倍数。</b> 在1倍和2倍变焦倍数间切换（即2级）。 仅在GUI模式下可用。	“放大（放大图像）”（第32页）
<锐度> 	<b>调整图像的锐度。</b> 向右移动按钮时（共三个锐度水平），图像更加锐利。 冻结屏幕不可用。 仅在GUI模式下可用。	“调节锐度”（第33页）
<饱和度> 	<b>调整和显示观察图像的颜色。</b>  <b>黑白：</b> 以黑白色显示图像。  <b>标准：</b> 显示标准的观察图像。	“调整颜色”（第33页）



菜单按钮	功能	功能说明参考
	 <b>暗色：</b> 以整体较暗的方式显示图像。 冻结屏幕不可用。 仅在GUI模式下可用。	
<系统设定> 	<b>显示系统设定屏幕。</b>	“显示系统设定屏幕”（第34页）
<画面> 	<b>您可以选择屏幕上显示的信息。</b> 可单独选择<变焦>、<亮度>、<照明>、<增益>、<日期/时间>、<LOGO>画面。	“选择屏幕画面”（第34页）
<更改文件夹> 	<b>您可以选择保存图像/视频的位置。</b>	“设置目的地文件夹”（第35页）
<版本> 	<b>显示版本信息。</b> 显示TXII软件版本。	“系统设定”（第34页）
<查看> 	<b>显示图像和视频。</b> 显示保存的图像和视频。	“播放图像”（第37页）
<FRZ> 	<b>在实时和冻结屏幕之间切换。</b> 屏幕冻结时，右上角会显示  图标。	“冻结（冻结实时图像）”（第31页）
<REC> 	<b>开始视频录制</b> 开始实时屏幕上观察图像的视频录制。 <b>保存静止图像</b> 保存冻结屏幕上的静止图像。	“录制图像”（第35页）

## 4.3 观察检查对象

### 1. 一边观察实时图像，一边将插入部分插入到检查对象中。

小心地检查插入方向并缓慢插入。

### 2. 观察相关区域。

此时，不要强行推动、扭动或拉动插入部分。

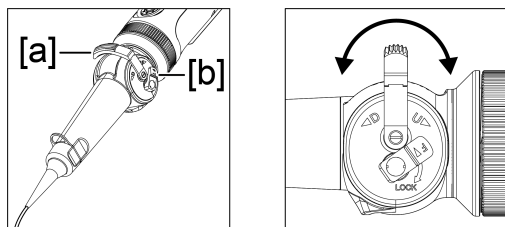
按需调节和录制图像。

3. 一边观察实时图像，一边将插入部分从检查对象中缓慢拉出。

## 4.4操作软性内窥镜单元

您可进行弯曲操作和观察相关部件。

使用角度锁杆[b]释放锁定的弯曲部分，并操作角度操纵杆[a]进行弯曲操作。



### 提示：

- 当弯曲部分锁定时，角度操纵杆[a]会变得沉重，因此可在执行精确弯曲操作时使用此操作模式。
- 在低温环境中，可能很难将弯曲部分弯曲到适合的角度。

## 4.5调整实时图像显示

### 4.5.1冻结（冻结实时图像）

冻结功能可冻结一幅实时图像。图像冻结时，右上角会显示冻结图标(F)。图像冻结时，请勿插入或收回插入部分。

#### 遥控模式下的操作

短按控制单元上的[FRZ/REC]按钮。

要取消冻结状态，在遥控模式下短按控制单元上的[FRZ/REC]按钮。



#### GUI模式下的操作

显示实时图像时，在平板电脑上点击/触摸<FRZ>按钮。

要取消冻结状态，在平板电脑上点击/触摸<FRZ>按钮。



#### 提示：

冻结图像可导致图像变形。

### 4.5.2切换增益模式

增益模式有<MANUAL>和<AUTO>两种。

1. 在GUI模式下，按住控制单元上的[ENT/MODE]按钮即可切换到遥控模式。

2. 每次短按控制单元上的[GAIN/WB]按钮时都会切换增益模式。

亮度的调节范围取决于增益模式的类型。有关详细信息，请参阅“调节亮度”（第32页）。图像冻结时，此功能不可用。

#### 4.5.3调节白平衡

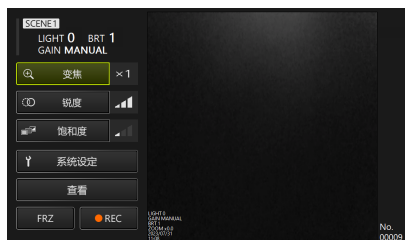
1. 在GUI模式下，按住控制单元上的[ENT/MODE]按钮即可切换到遥控模式。

2. 按住控制单元上的[GAIN/WB]按钮。

调节白平衡。图像冻结时，此功能不可用。

#### 4.5.4放大（放大图像）

使用控制单元的十字方向键选择<变焦>按钮后短按[ENT/MODE]按钮，或在平板电脑上点击/触摸<变焦>按钮，即可切换显示倍数。变焦倍率共有两个（1倍和2倍）。



#### 4.5.5调节亮度

在GUI模式下，按住控制单元上的[ENT/MODE]按钮即可切换到遥控模式。

##### • 使用十字方向键[L]或[R]调节光强/开关照明

在改变观察中实时图像的整体亮度时调节亮度。

短按一次十字方向键[L]，图像会变暗一级直至照明关闭。

短按一次十字方向键[R]，图像会变亮一级。照明关闭时执行此操作，灯光会亮起。

光强可分4级调节（熄灭+3级）。

##### • 使用十字方向键[D]或[U]调节亮度

在改变观察中实时图像的整体亮度时调节亮度。

短按一次十字方向键[D]，亮度降低一级。

短按一次十字方向键[U]，亮度提高一级。

增益模式下亮度的调节如下所示。

- <AUTO>: 1-8级
- <MANUAL>: 1-12级

#### 4.5.6调节锐度

图像边缘可突出显示。

使用控制单元的十字方向键选择<锐度>按钮后短按[ENT/MODE]按钮，或在平板电脑上点击/触摸<锐度>按钮，即可切换边缘增强水平。边缘增强的调整可分3级。



#### 4.5.7调整颜色

使用控制单元的十字方向键选择<饱和度>按钮后短按[ENT/MODE]按钮，或在平板电脑上点击/触摸<饱和度>按钮，即可调整颜色。颜色的调整可分3级。



#### 4.5.8保存和切换场景设定

场景设定保存了光强、亮度、增益模式、变焦、锐度和颜色调整设定，并在您更改各设定时更新。

1. 在GUI模式下，按住控制单元上的[ENT/MODE]按钮即可切换到遥控模式。
2. 每次短按控制单元上的[SCENE/DUP]按钮时，即可在<SCENE1>和<SCENE2>之间切换。

在<SCENE1>和<SCENE2>的场景设定中，默认选择<SCENE1>。

### 3. 每次按住控制单元上的[SCENE/DUP]按钮时，场景设定将被复制。

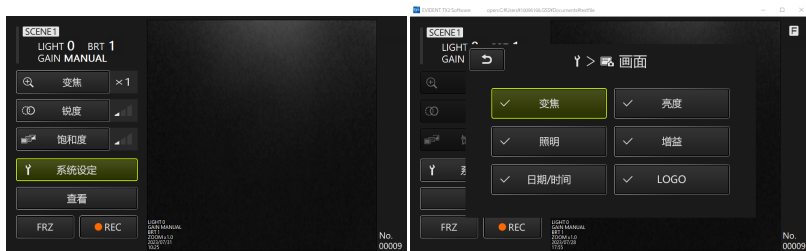
(示例) 当场景设定是<SCENE1>时，按住控制单元上的[SCENE/DUP]按钮，<SCENE1>的场景设定会被复制到<SCENE2>。

## 4.6 系统设定

### 4.6.1 显示系统设定屏幕

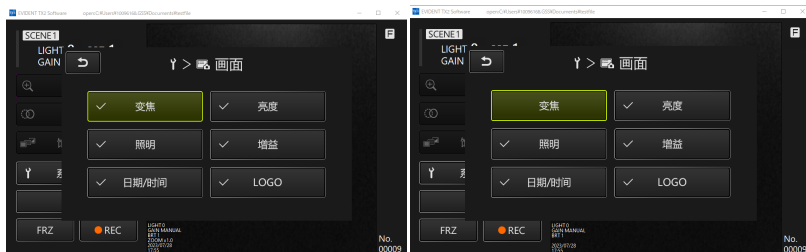
使用控制单元的十字方向键选择<系统设定>按钮后短按[ENT/MODE]按钮，或在平板电脑上点击/触摸<系统设定>按钮。

出现系统屏幕。要返回到之前的屏幕，使用控制单元的十字方向键选择关闭按钮后短按[ENT/MODE]按钮，或在平板电脑上点击/触摸关闭按钮(x按钮)。



### 4.6.2 选择屏幕画面

使用控制单元的十字方向键选择<画面>按钮后短按[ENT/MODE]按钮，或点击/触摸平板电脑，即可显示屏幕画面设定窗口。

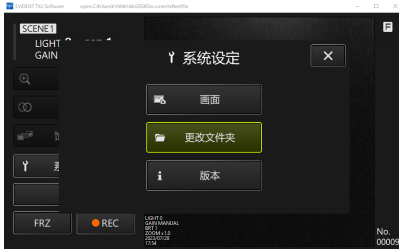


使用控制单元的十字方向键选择所需项目后短按[ENT/MODE]按钮，或点击/触摸平板电脑，即可添加或删除复选标记。

带有复选标记的项目将显示在实时屏幕上。若要隐藏一个项目，请取消选择复选标记。

### 4.6.3 设置目的地文件夹

1. 使用控制单元的十字方向键选择<更改文件夹>按钮后短按[ENT/MODE]按钮，或在平板电脑上点击/触摸<更改文件夹>按钮。



2. 在平板电脑上选择任一文件夹，然后点击/触摸文件夹选择按钮返回主屏幕。  
将平板电脑的内部存储器指定为保存目的地。

### 4.6.4 检查TXII软件版本

使用控制单元的十字方向键选择<版本>按钮后短按[ENT/MODE]按钮，或在平板电脑上点击/触摸<版本>按钮，即可显示版本窗口。

## 4.7 录制图像

此操作将观察到的图像作为静止图像或视频保存在平板电脑的内部存储器中。在开始录制视频时，会保存一幅静止图像。

首次启动时没有设置保存目的地。必须在录制前设置。请参阅“设置目的地文件夹”（第35页）。  
每幅图像的文件大小和大致可录制图像数具体如下。

录制格式/时间		1个文件的大小	录制数/小时(4GB)
静止图像		约350KB	约12,000幅图像
视频（每秒）	30f	约580KB	约120分钟

#### 录制屏幕上显示的信息

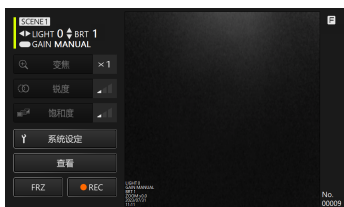
要将屏幕上显示的信息录制为静止图像，选择<系统设定> → <画面>。有关详细信息，请参阅“选择屏幕画面”（第34页）。

图像上显示信息时，将保存一幅录制有信息的静止图像和一幅不显示信息的静止图像。

## 4.8 录制静止图像

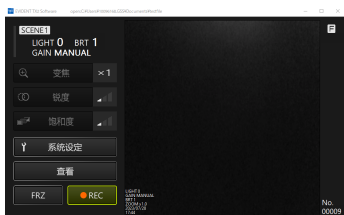
### 遥控模式下的操作

1. 显示实时图像时，短按控制单元上的[FRZ/REC]按钮。
2. 显示冻结图像时，按住控制单元上的[FRZ/REC]按钮。



### GUI模式下的操作

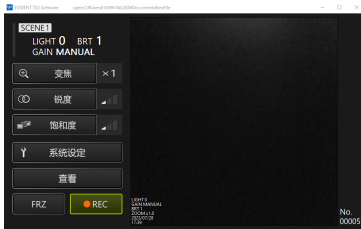
1. 显示实时图像时，在平板电脑上点击/触摸<FRZ>按钮。
2. 显示冻结图像时，在平板电脑上点击/触摸<REC>按钮。





## 4.9 视频录制

1. 显示实时图像时，在平板电脑上点击/触摸<REC>按钮。  
在遥控模式下，按住控制单元上的[FRZ/REC]按钮。



2. 在平板电脑上点击/触摸<是>按钮开始录制。



3. 录制过程中，在平板电脑上点击/触摸<REC>按钮结束录制。  
在遥控模式下，按住控制单元上的[FRZ/REC]按钮。

### 提示：

当空闲空间不足时，视频录制将于文件大小达到4GB时停止。

## 4.10 播放图像

### 4.10.1 播放屏幕画面

#### 遥控模式下的操作

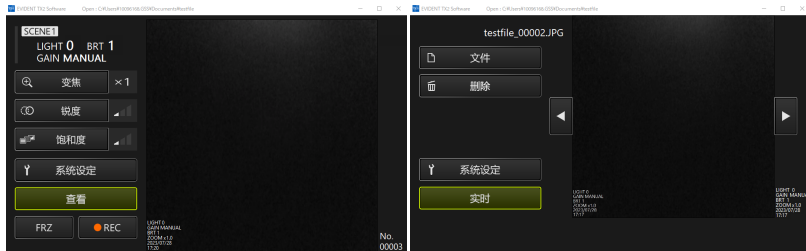
在实时或冻结屏幕上，按住控制单元上的[LIVE/VIEW]按钮。

要返回到实时屏幕，短按或按住[LIVE/VIEW]按钮。

### GUI模式下的操作

在实时或冻结屏幕上，使用控制单元的十字方向键选择<查看>（播放）按钮后短按[ENT/MODE]按钮，或点击/触摸平板电脑。

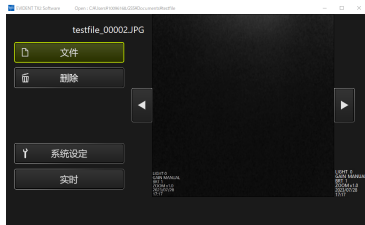
要返回到实时屏幕，使用控制单元的十字方向键选择<Camera image>（摄像头图像）按钮后短按[ENT/MODE]按钮，或点击/触摸平板电脑。



## 4.10.2 播放屏幕的操作和功能

### • 切换要播放的图像/视频

短按控制单元上的十字方向键[L]或[R]，或者在平板电脑上点击/触摸 ◀ 或 ▶ ，即可在要播放的图像/视频之间切换。




### • 播放/停止/快退/快进视频

#### 遥控模式下的操作

按钮		功能（视频播放运行时）	功能（视频播放停止时）
[ENT/MODE]按钮	短按	停止视频。	播放视频。
十字方向键[U]	短按	-	快进视频1分钟。
十字方向键[L]	短按	显示上一个图像/视频。	快进视频1秒钟。
十字方向键[R]	短按	显示下一个图像/视频。	快退视频1秒钟。
十字方向键[D]	短按	-	快退视频1分钟。

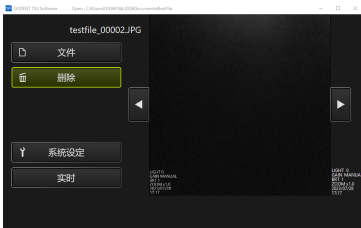
#### GUI模式下的操作

按下查看屏幕上的  播放视频。

如果在视频播放时按下查看屏幕上的  ，播放将暂停。  
您可移动进度条上的滑块，从任意点开始播放。

### • 删除图像/视频

使用控制单元的十字方向键选择<删除>按钮后短按[ENT/MODE]按钮，或点击/触摸平板电脑，即可切换图像/视频。



# 5.故障排除

如果在按“操作前的准备和检查”（第15页）检查本产品后发现任何缺陷，请不要再使用，并将其送至您购买产品的商店、我们的分公司或销售办事处进行维修。此外，如果您怀疑存在任何问题，请按“如何识别和处理异常”（第40页）操作。如果产品仍无法恢复正常状态，请不要使用产品，然后联系您购买产品的商店、我们的分公司或销售办事处。

## 5.1如何识别和处理异常

### 5.1.1关于错误消息

消息	原因和补救措施
<储存空间不足。>	保存目的地没有空闲空间。 → 删除非必要数据以释放空间。
<未找到文件夹。>	不能访问目的地文件夹。 未设置目的地文件夹。 → 设置目的地文件夹。
<This image cannot be played.>	此系统没有录制这幅图像。 → 仅可显示此设备录制的图像。
<控制单元未连接。请进行连接，然后启动应用程序。>	控制单元未连接。 → 检查控制单元的连接。 将平板电脑置于睡眠或休眠模式。 → 重启软件。
<The camera is being used by another application.Start this application after closing the other application.>	另一应用程序正在使用摄像头。 → 在退出使用摄像头的应用程序后启动本应用程序。 在 Windows 设置中，“允许应用访问你的相机”和“允许桌面应用访问你的相机”已关闭。 → 打开设置
<There is no language data. Obtain it from the website and set it up.>	启动时语言数据确认中没有文件夹或文件。 → 下载语言数据文件并覆盖 LANGUAGE 文件夹。
<The application cannot be started multiple times.>	此应用程序已经启动。 → 应用程序无法多次启动。

如果上述补救措施没有解决问题，请重启平板电脑。

## 5.1.2 出现以下征状时

异常内容	原因和补救措施
照明暗。	尖端脏污。 → 用干净的纱布或棉签擦拭。(“清洁尖端” (第42页))
图像不清晰。	尖端的物镜脏污。 → 用干净的纱布或棉签擦拭。(“清洁尖端” (第42页))
图像不够亮。	观察设定不正确。 → 使用十字方向键[L]或[R]调节光通量。“调节亮度” (第32页) 尖端的物镜和照明部分脏污。 → 用干净的纱布或棉签擦拭。(“清洁尖端” (第42页))
颜色调整不正确。	白平衡不正确。 → 纠正白平衡。
噪音大。	观察设定不正确。 → 使用十字方向键[L]或[R]调节光通量。“调节亮度” (第32页)
弯曲部分没有回到原始状态。	角度锁机构启用。 → 使用角度锁杆释放锁定位置。
弯曲设备时有阻力。	角度锁机构启用。 → 使用角度锁杆释放锁定位置。

## 5.2 请求维修本产品时

请求维修本产品时，请联系您购买产品的商店。

此外，请告诉我们异常情况的详细信息以及发生条件。

# 6. 维护

## 6.1 清洁各部件

### 6.1.1 清洁插入部分

**如果插入部分上附着有灰尘等异物，或者脏污**

用干净的软布擦拭。

**如果插入部分上附着有脏水或机油等液体**

请勿使用硬布或刷子，而要用软布或棉签擦拭，然后用一块蘸有中性洗涤剂之类的清洁液的纱布彻底清洗。之后，用一块蘸有清水的软纱布清洗，并擦干水分和干燥产品。

**注意：**

拔出后立即清洁插入部分。如果长时间不清洁，灰尘可附着到插入部分上或引发腐蚀。

### 6.1.2 清洁尖端

**如果尖端的物镜处脏污或有水滴**

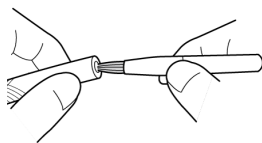
握住尖端的坚硬部分，然后用一块干净的软纱布或一根棉签擦去灰尘和水滴。

也可以选择用刷子小心地刷掉。

如果使用商用无水乙醇或异丙醇，则可更彻底地擦去污垢/液滴。



棉签



刷子

### 6.1.3 清洁其他单元

如果插入部分和尖端之外的其他单元脏污，请用蘸有清水的软布擦拭。然后用干净的干布轻轻擦拭。

## 6.2 在手提箱中储存设备

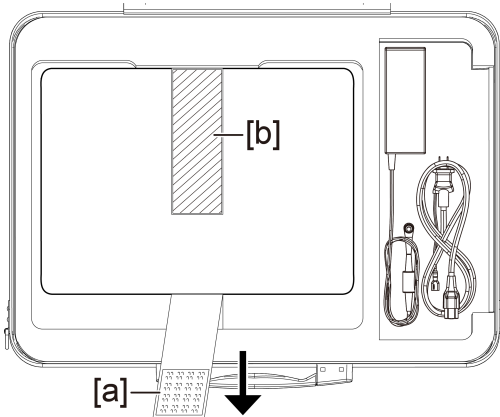
### 6.2.1 在手提箱中储存平板电脑

1. 退出TXII软件后，从平板电脑上拔下控制单元的USB端口。
2. 取下手提箱的顶部软衬。
3. 如下图所示储存平板电脑。沿箭头方向拉动从平板电脑底部突出的带子，将钩面[a]粘到环面[b]上，牢牢固定平板电脑。  
将电源适配器等外围设备放置在右侧的空间中。

**提示：**

可储存平板电脑的尺寸如下所示。

300（宽）× 235（高）× 35（深）



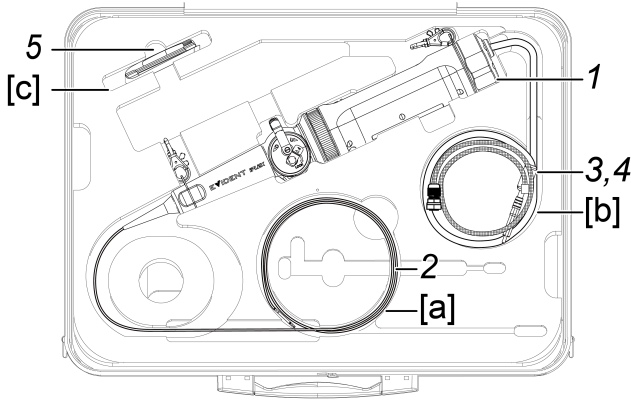
4. 安装手提箱的顶部软衬。

## 6.2.2在手提箱中储存产品

### 注意：

- 切勿强行弯曲、拉动、捆扎、扭曲或挤压电缆，也不要让电缆暴露于任何足以熔化表皮的高温物体。否则会损坏电缆并引发火灾或触电。
- 在温湿度正常的室内正常储存本产品。
- 储存在干净、干燥和稳定的位置。

### 储存软性内窥镜单元



### 1. 在手提箱中储存控制单元。

储存软性内窥镜单元时，徽标应朝向前方。

### 注意：

解锁角度锁杆，并在角度锁杆处于未锁定的状态下储存产品。

### 提示：

本产品可储存在连接肩带的手提箱中。

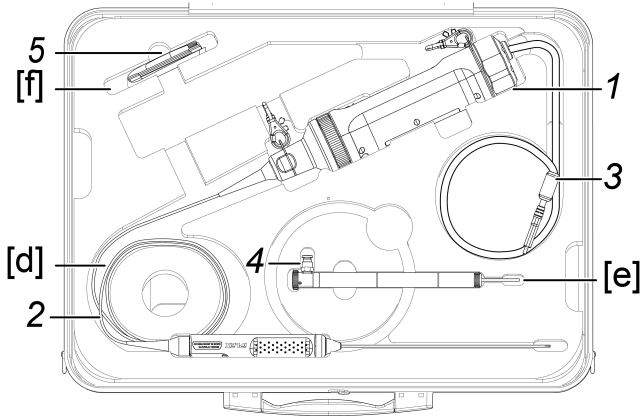
### 2. 将软性内窥镜的插入部分沿箱[a]体内部放置，从而将尖端放入箱内。

### 3. 将控制单元的USB电缆沿箱[b]体内部放置储存。



4. 将控制单元的保护编织管沿箱[b]体内部放置储存。
5. 在手提箱中储存镜头清洁套件 [c]。

#### 储存硬性内窥镜单元



1. 在手提箱中储存控制单元。
2. 储存硬性内窥镜单元的把手和尖端。  
将硬性内窥镜单元的电缆沿箱体内部[d]放置并缠绕两圈。然后存放把手和尖端。
3. 将控制单元的USB电缆沿箱体内部放置，以将其放入箱内。
4. 从硬性内窥镜单元上取下保护套和把手延长器，存放在手提箱中[e]。
5. 在手提箱中储存镜头清洁套件。  
将保护套的保护环放入清洁套件袋中，并将袋子存放在盒子中 [f]。

# 7. 规格

## 7.1 工作环境

项目	规格
工作温度范围	
软性内窥镜单元的插入部分	空气中：-25至80°C
硬性内窥镜单元的插入部分	水下：10至30°C
除以上部件外	空气中：-10至40°C
工作压力	
所有部件	空气中：正常压力(1,013 hPa)
工作环境，海拔高度	
所有部件	海拔最高2,000 m
工作环境，湿度	
所有部件	15至90%（相对湿度）
液阻	
所有部件	即使产品上附着有机油、轻油或5%盐水，其功能也不会受到影响。
防水性	
所有部件	提示：相当于IPX7 控制单元：相当于IP52 保护箱：防尘/防水结构相当于IP52

### 注意：

- 本设备的工作环境规格不能保证其不会损坏或故障。

## 7.2主要规格

## 硬件

项目		规格
控制单元: IV10200T		
质量		350 g (包含电缆)
工作部分	功能	实时图像画面的视频信号输出; 增益控制; 亮度调节; 放大/缩小图像; 冻结/录制观察图像; 弯曲; 菜单画面; 静止图像/缩略图画面
	外部尺寸	172 (长) × 52 (直径) mm (不包括突起部分、电缆或连接器)
电源		5V / 0.35A  所连接平板电脑提供的USB电源
USB端子		USB2.0连接, C形端子
软性内窥镜单元: IV10212TF		
质量		255 g
插入部分	外径	直径2.2 mm
	有效长度	1.2 m
	硬质尖端部分长度	7.85 mm
	外观	金属编织管 + 特种增强树脂处理
	软质部分波纹管	从插入部分尖端到工作部分硬度一致的波纹管
光学系统	视线方向	直视 (前视)
	查看角度	120°
	观察深度	3-80 mm
	照明系统	控制单元底座LED (光通过光导管传播到尖端)
弯曲部分	弯曲角度	120度 (UD2方向)
	弯曲操作	使用角度操纵杆弯曲
硬性内窥镜单元: IV10212TR		

项目		规格	
	质量	180 g	
	硬质部分	外径	直径1.8 mm
		有效长度	180 mm
	光学系统	视线方向	直视（前视）
		查看角度	120°
		观察深度	3-80 mm
照明系统		控制单元底座LED (光通过光导管传播到尖端)	
保护箱: MAJ-2536			
	质量	2.2 kg	
	外部尺寸	400 (宽) × 300 (高) × 150 (深) mm (不包括突起部分)	
	功能	防尘/防水 (相当于IP52)	
保护编织管: MAJ-2537			
	质量	5.6 g	
	外径	直径2.8 mm	
	有效长度	约 1 m	
	兼容内窥镜	IV10212TF	
	功能	保护插入部分	
保护套: MAJ-2538			
	质量	32 g	
	外径	直径2.3 mm	
	有效长度	162 mm	
	兼容内窥镜	IV10212TR	
	功能	保护插入部分和阻挡水分	
把手延长器: MAJ-2540			
	质量	53 g	
	外部尺寸	30 mm把手: 30 (长) × 14 (直径) mm	
		48 mm把手: 48 (长) × 14 (直径) mm	
	兼容内窥镜	IV10212TR	
功能	调节有效长度		
手提箱			
	质量	2.1 g	
	外部尺寸	455 (宽) × 185 (高) × 330 (深) mm (不包括突起部分)	
制造商		EVIDENT CORPORATION 6666 Inatomi, Tatsuno-machi, Kamiina-gun,	

项目	规格
	Nagano 399-0495, Japan

**应用**

项目	规格
图像处理	
变焦	1倍和2倍两级切换
亮度调节功能	使用[Gain]按钮切换Auto（8级）和Manual（12级）增益和曝光时间切换与亮度操作同步
图像录制功能	
录制介质	录制在要使用的平板电脑的内部存储器中
打印屏幕功能	可将屏幕上显示的日期、时间、LOGO和各种设置（照明、亮度、变焦、增益）叠加在图像上后保存
静止图像录制	分辨率：500 × 500 录制方法：JPEG压缩（符合Exif2） 静止图像文件大小：约1MB （每GB可录制约1000幅静止图像） 不支持文件标记功能。
视频录制	分辨率：392 × 392 帧频：30fps 录制方法：H.264兼容 无语音录制功能 视频文件大小：1个文件约可录制2小时的视频

**提示：**



- 本文件中的公司名称、产品名称等均为其各自所有者的商标或注册商标。

**7.3建议的平板电脑操作环境**

- 对于此系统，应使用符合IEC/EN60950-1或IEC/EN62368-1的平板电脑。
- 请访问我们的网站，查看已经确认可与此系统配合使用的平板电脑。  
<https://www.olympus-ims.com/rvi-products/iplex-tx-ii>
- 平板电脑的工作环境不可超出-10至40°C的范围，请保持平板电脑的工作环境。

**7.4外部适用标准**

EMC信息	本产品符合：
-------	--------

	<p>本产品符合IEC/EN61326-1标准有关电磁兼容性的要求。</p> <ul style="list-style-type: none"> <li>• 辐射A类，符合工业环境要求。</li> <li>• 抗扰度符合工业环境要求。</li> </ul> <p>如果本产品在家用地点使用，可能会产生一些干扰。</p>
<p>FCC信息</p>	<p>本产品符合：</p> <ul style="list-style-type: none"> <li>• 注意： 经测试，本产品符合FCC规则第15部分对A类数字设备的限制。这些限制旨在提供合理的保护，以防产品在商业环境中运行时产生有害干扰。本产品会产生、使用并辐射射频能量；如果未按照使用说明书进行安装和使用，可能会对无线电通信造成有害干扰。 在居民区操作本产品可能会带来有害干扰，在这种情况下，用户需自费纠正此干扰。</li> <li>• FCC警告： 若未经负责合规的一方明确许可而擅自做出变动或改装，可能会导致用户失去操作本产品的权利。</li> </ul> <div style="border: 1px solid black; padding: 5px;"> <p><b>FCC供应商的符合性声明</b></p> <p>特此声明，本产品</p> <p>产品名称：工业内窥镜，工业内窥镜附件</p> <p>型号：IV10200T、IV10212TF、IV10212TR</p> <p>符合以下规格：</p> <p>FCC第15部分B子部分第15.107节和第15.109节</p> <p>补充信息：</p> <p>本设备符合FCC规则第15部分的要求。其操作必须符合以下两个条件：(1) 本设备不会造成有害干扰；(2) 本设备必须能接受所接收到的任何干扰，包括可能导致意外操作的干扰。</p> <p>责任方名称：EVIDENT SCIENTIFIC, INC.</p> <p>地址：48 Woerd Ave Waltham, MA 02453, U.S.A.</p> <p>电话：781-419-3900</p> </div>
<p>WEEE指令</p> 	<p>左侧所示标志的说明如下所述。</p> <p>根据《欧洲废弃电气和电子设备指令》，此标志表示该产品不得作为未分类的城市垃圾处置而应单独回收。</p> <p>有关贵国可以利用的退货和/或回收系统，请向当地经销商咨询。</p>
<p>中国RoHS指令</p> 	<p>此标签表示根据《电器电子产品有害物质限制使用管理办法》和《电子电气产品有害物质限制使用标志要求》，在中国销售的电气电子产品中限制使用有害物质。</p> <p>(注意) 电气电子产品中危险物质使用限制标签上的数字是危险物质等在适当的使用条件下不会泄漏的年限，并不是保证产品功能和性能的年限。</p>

## 7.5应用许可信息

本产品根据MPEG-4 Visual Patent Portfolio License许可，仅可用于以下个人和非商业目的，不可用于任何其他用途。

- 当录制符合MPEG-4 Visual标准的视频（以下简称“MPEG-4视频”）时。
- 当从事个人和非商业活动的消费者播放录制的MPEG-4视频时。
- 当播放由Via Licensing Alliance LLC许可的供应商提供的MPEG-4视频时。

请访问Via Licensing Alliance LLC的网站(<https://www.via-la.com/>)，了解有关促销使用、内部使用、商业使用以及许可的详细信息。

## 7.6使用开源软件

本产品包含根据第三方另行规定的条款（以下简称“许可条款”）而获得许可的开源软件。

请通过以下URL了解本产品中包含的开源软件及其许可条件。本产品中开源软件的版权持有人列在以下URL中。此外，本产品中包含的开源软件未作任何担保，既没有不侵犯第三方权利的担保，也没有关于适销性或适合特定用途的隐含担保。

此外，对于许可条件要求公开源代码的开源软件，相应的源代码将在客户购买本产品后至少三年内在以下URL中提供。请注意，除许可条件要求公开源代码的开源软件以外，其他软件无需公开源代码。

<https://www.olympus-ims.com/rvi-products/iplex-tx-ii/oss-license/>

请注意，我们无法回复对于上述URL中所提供源代码内容的查询。

## 7.7包含AVC专利的软件

本产品根据AVC Patent Portfolio License许可，仅可用于以下个人和非商业目的，不可用于任何其他用途。

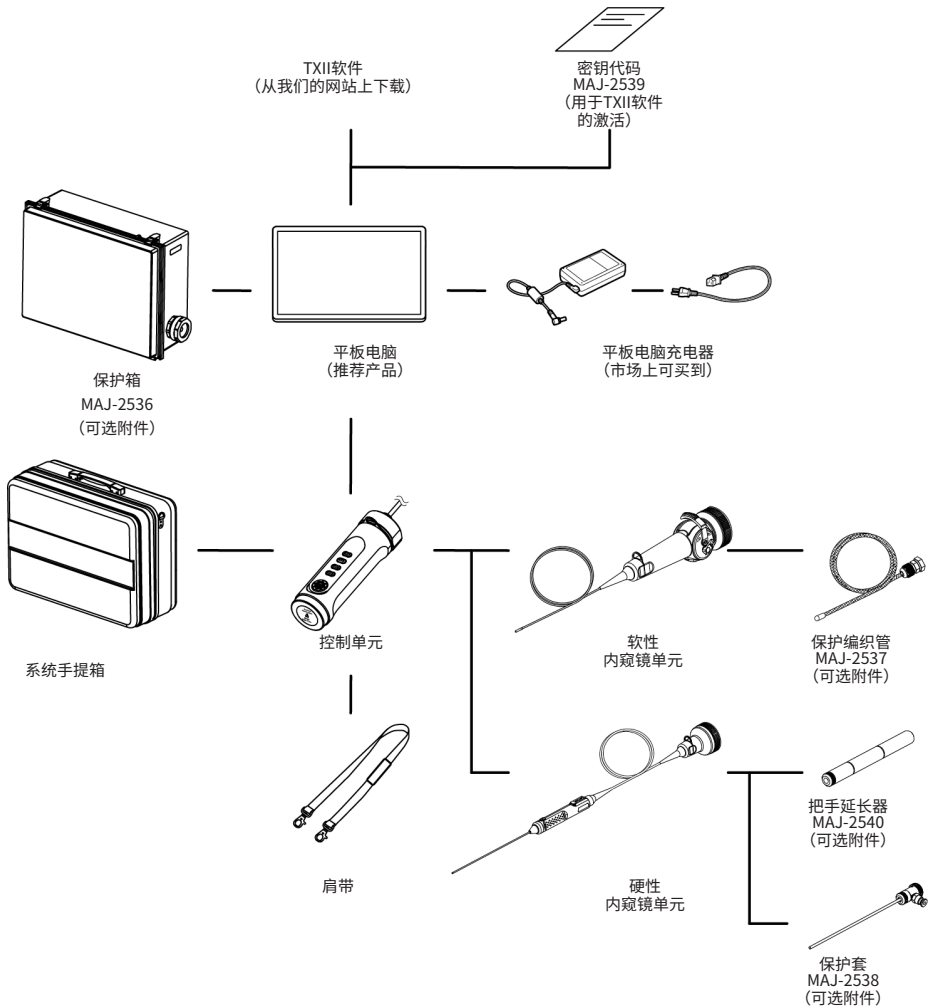
- 当录制符合AVC标准的视频（以下简称“AVC视频”）时。
- 当从事个人和非商业活动的消费者播放录制的AVC视频时。
- 当播放由Via Licensing Alliance LLC许可的供应商提供的AVC视频时。

请访问Via Licensing Alliance LLC的网站(<https://www.via-la.com/>)，了解有关促销使用、内部使用、商业使用以及许可的详细信息。





系统图





销售商名称-地址

# 仪景通光学科技（上海）有限公司

总部: 中国（上海）自由贸易试验区日樱北路199-9 号102 及302 部位

北京分公司: 北京市朝阳区酒仙桥路10 号1 幢一层102 室

售后服务热线: 400-969-0456

## 生命科学领域

服务中心



<https://www.olympus-lifescience.com/support/service/>

官网



<https://www.olympus-lifescience.com>

## 工业领域

服务中心



<https://www.olympus-ims.com/service-and-support/service-centers/>

官网



<https://www.olympus-ims.com>