

Ultraljudtjockleksmätare 45MG

Startguide

Avsedd användning

Ultraljudtjockleksmätaren 45MG är avsedd för att mäta tjockleken på industriellt och kommersiellt material. Använd inte apparaten för något annat än dess avsedda användning.

Instruktionsbok

Läs igenom dokumentet *Ultraljudtjockleksmätare 45MG – Användarhandbok* (artikelnummer: DMTA-10022-01SV) ordentligt innan du använder apparaten och var noga med att följa instruktionerna. Användarhandboken innehåller viktig information om säker och effektiv användning av apparaten. Förvara handboken på en säker och lättillgänglig plats. Användarhandboken erbjuds också i PDF format på den CD-ROM skiva (artikelnummer: 45MG-MAN-CD [U8147024]) som medföljer mätaren. Den kan också laddas ned från adressen EvidentScientific.com.

Säkerhetssymboler



FARA

Den drar uppmärksamheten till en procedur, ett tillvägagångssätt, eller liknande som, om den inte utförs eller respekteras ordentligt, kommer att leda till allvarlig personskada eller möjligen dödsfall.



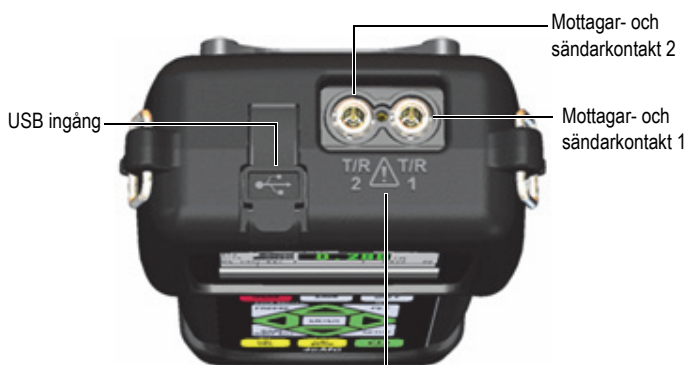
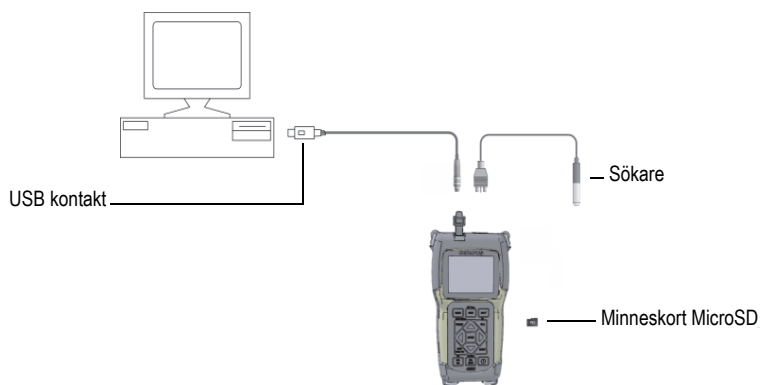
VARNING

Den drar uppmärksamheten till en procedur, ett tillvägagångssätt, eller liknande som, om den inte utförs eller respekteras ordentligt, kan leda till allvarlig personskada eller möjligen dödsfall.



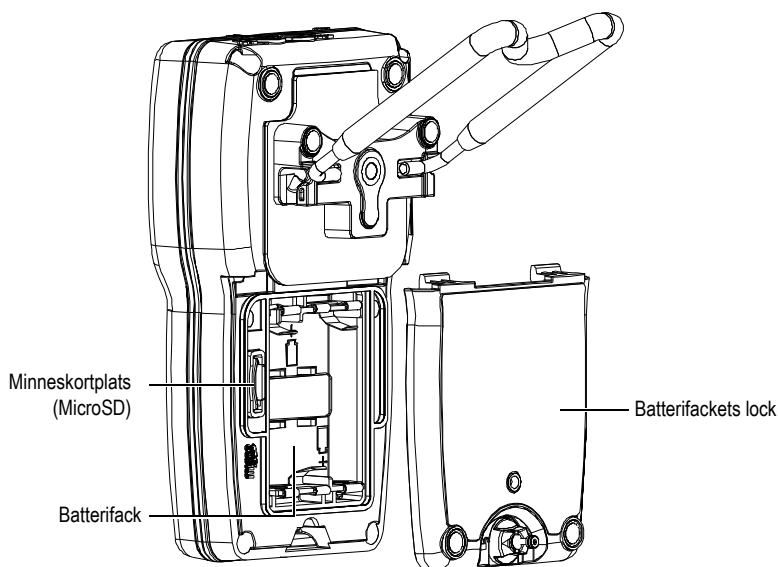
OBSERVERA

Den drar uppmärksamheten till en användningsprocedur, tillvägagångssätt, eller liknande som, om den inte utförs eller respekteras ordentligt, kan leda till materialskada, speciellt till produkten, förstörande av delar av eller hela produkten, eller förlust av information.



FARA


För att undvika elektrisk stöt, rör aldrig mottagar- och sändarkontakternas inre ledare. De kan ha en spänning av upp till 200 V.

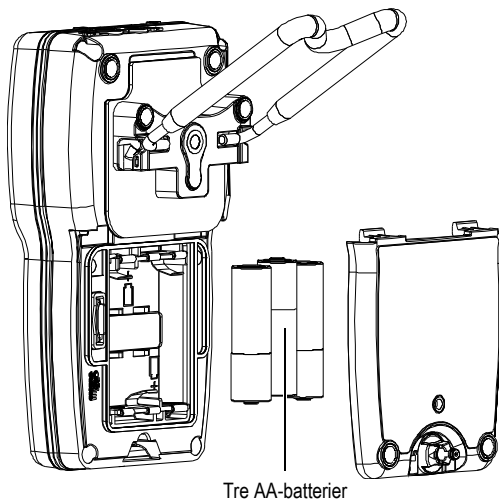


OBSERVERA

Byt inte ut batterierna när apparaten är påslagen. Avyttra begagnade batterier omedelbart. Förvara batterierna oåtkomligt för barn. Batterierna som används i den här apparaten kan orsaka brand och kemiska brännskador om de hanteras felaktigt. Undvik därför att ta isär batterierna, kasta dem inte i eld och utsätt dem inte för temperaturer som överstiger 50 °C.

Byta ut batterierna

1. Se till att instrumentet 45MG är avstängt.
2. Koppla loss alla kablar från instrumentet.
3. Ta av gummiskyddshöljet, om ett sådant är installerat.
4. Vrid batterilocksskruven ett halvt varv moturs till den olåsta positionen.
5. Ta bort locket på batterifacket.
6. Ta ur batterierna.
7. Placera tre nya batterier i batterifacket enligt markeringarna.
8. Se till att tätningen i batterifacket är rent och i gott skick.
9. Sätt tillbaka locket på batterifacket på baksidan av apparaten. Tryck locket nedåt och vrid sedan batterilocksskruven ett halvt varv medsols till den låsta positionen.
10. Sätt tillbaka gummiskyddshöljet.
11. Tryck på  knappen för att slå på instrumentet 45MG.




12. För att svara på frågan som visas i den nedre delen av skärmen:
Välj **Alkaline** när du använder tre alkaliska AA-batterier.
ELLER
Välj **NiMH** när du använder tre AA NiMH-batterier (nickelmetallhybrid).
ELLER
Välj **Lithium** när du använder tre AA litiumbatterier.
13. Tryck på knappen [ENTER].

ANMÄRKNING


Det går också bra att använda tre uppladdningsbara AA NiMH-batterier i mätaren. Instrumentet laddar däremot inte upp batterierna, utan du måste använda en extern kommersiellt tillgänglig batteriladdare (ingår inte i köpet) för att ladda upp dem.

Användning av dubbelkristallsökaren D79X

1. Koppla in sökaren i sökarkontakten ovanpå apparaten.
2. Tryck på -knappen för att slå på apparaten.
3. Torka av kopplingmediet från sökaren, och tryck sedan på knapparna [2nd F], [CAL ZERO] (**Do ZERO**).
Du kan nu använda instrumentet 45MG för att mäta tjockleken på materialet. Resultatet baseras på ultraljudets antagna hastighet i det kalibreringsblock som levereras med instrumentet.

Användning av en enkristallsökare (tillval)

Standardinställningarna för de köpta sökarna är installerade i instrumentet 45MG när det levereras från fabriken. De är baserade på den ungefärliga ljudhastigheten i det kalibreringsblock i rostfritt stål som levereras med instrumentet.

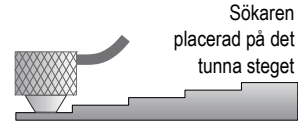
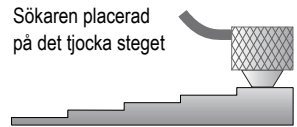
1. Koppla ihop sökaren och kabeln och anslut sedan kabeln i T/R 1-kontakten på instrumentets ovansida.
2. Tryck på -knappen för att slå på instrumentet.
3. Tryck på knapparna [2nd F], [FREEZE] (XDCR RECALL).
4. Välj **FÖRVALD ENKELKRISTALL** eller en specialtillverkad enkelkristallsökare i menyn.
5. I fönstret **FÖRVALD ENKELKRISTALL**, välj den inställning som motsvarar sökaren i listan **VÄLJ INSTÄLLNING**, och tryck sedan på knappen [ENTER].
6. Redigera, om så behövs, parametrarna i fönstret **ACTIVE** så att de stämmer överens med sökarens egenskaper. Tryck sedan på knappen [MEAS].
Du kan nu använda instrumentet 45MG för att mäta tjockleken på materialet. Resultatet baseras på ultraljudets antagna hastighet i det kalibreringsblock som levereras med instrumentet.

Kalibrering

Du måste kalibrera instrumentet 45MG för att försäkra dig om att mätresultaten som sökaren ger för det kontrollerade materialet är exakt. För att uppnå denna precision måste du genomföra en ljudhastighetskalibrering och en nollpunktskalibrering med hjälp av ett kalibreringsblock med två kända tjocklekar (t. ex en kalibreringstrappa i fem steg som den som illustreras här) av samma material som de kontrollerade delarna.

1. Applicera kopplingsmedium på kalibreringstrappans tjockaste steg.

2. Placera sökaren på steget.
3. Tryck på knappen [CAL VEL].
4. När apparaten ger ett stabilt tjockleksvärde, tryck på knappen [ENTER].
5. Använd pilknapparna för att mata in den kända tjockleken.
6. Tryck på knappen [CAL ZERO].
7. Applicera kopplingsmedium på kalibreringstrappans tunnaste steg.
8. Placera sökaren på steget.
9. När apparaten ger ett stabilt tjockleksvärde, tryck på knappen [ENTER].
10. Använd pilknapparna för att mata in den kända tjockleken.
11. Tryck på knappen [MEAS].

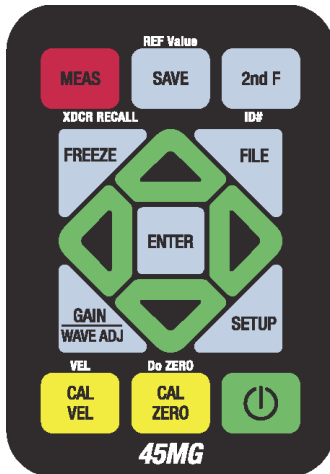


Anmärkning: För ytterligare förklaringar om kalibrering och om rätt val av sökare hänvisas till *Ultraljudtjockleksmätare 45MG – Användarhanbok* (artikelnummer: DMTA-10022-01SV) . Du kan också kontakta Evident.

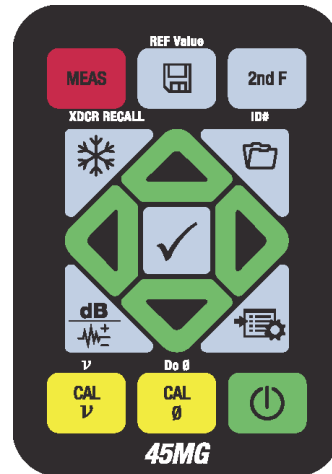
Knappsatsens funktioner

Instrumentet 45MG finns att köpa med internationell eller engelsk knappsats. De båda knappsatserna har samma funktioner, men flera av knapparna på den internationella knappsatsen har piktogram istället för text. I användardokumentationen används de engelska benämningarna för att hänvisa till knapparna. De skrivs i fet stil och sätts inom parentes (t.ex.: [FILE]).

Texten eller piktogrammet på knappen indikerar dess primära funktion. Direkt ovanför vissa knappar står deras andrahandsfunktion. Använd knapparna [▲], [▼], [◀], [▶] och [ENTER] för att välja meny och parameter och även för att redigera parametervärdena. Du kan när som helst trycka på knappen [MEAS] för att återvända till mätskärmen.

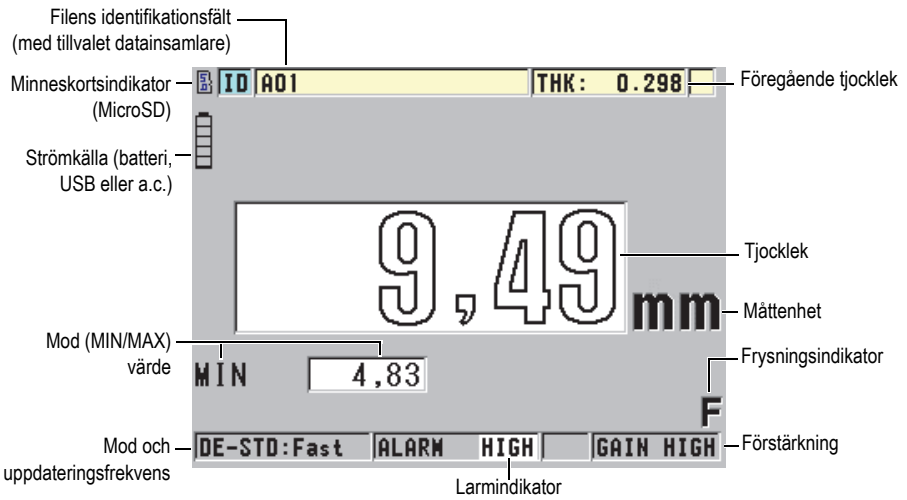


Engelsk knappsats

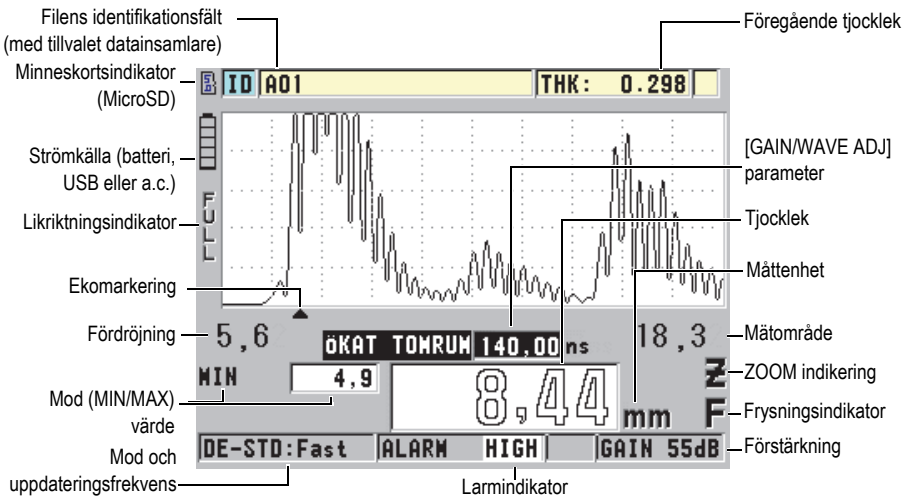


Internationell knappsats

Mät skärm (utan A-scan)



Mät skärm (med A-scan)



Instrumentets komponenter



EVIDENT SCIENTIFIC INC.,
48 Woerd Avenue, Waltham, MA 02453, USA
EvidentScientific.com

Tryckt i Amerikas Förenta Stater • © 2022 Evident. Eftertryck förbjudes.

Alla märken är varumärken eller inregistrerade varumärken. Upphovsrätten ägs av respektive ägare eller av en tredje part.

DMTA-10024-01SV [U8778530] Rev. B, September 2022



50%

Tryckt på Rolland Hitech50
papper, som innehåller 50 %
återvunnet fiber.