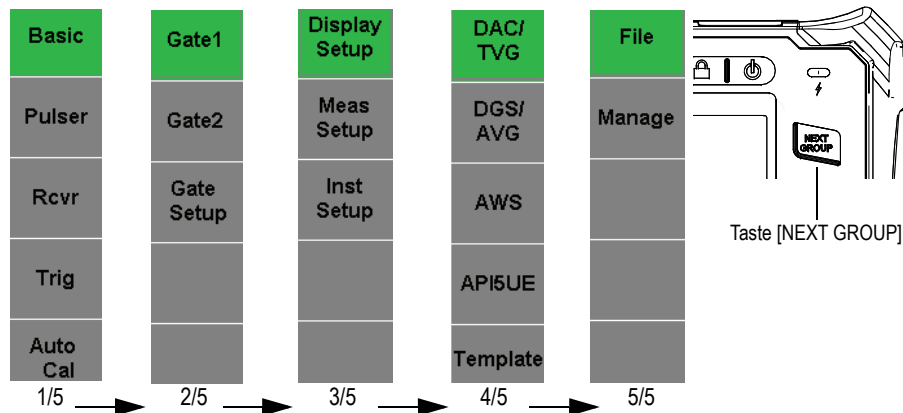


Menügruppen

Das EPOCH 600 besitzt fünf Menügruppen. Jede Menügruppe wird durch eine Nummer gekennzeichnet (1/5, 2/5, 3/5, 4/5 und 5/5). Die Gruppen werden mit der Taste [NEXT GROUP] (nächste Gruppe) durchlaufen.



Messwertsymbole und andere Kennzeichen

Wenn besondere Funktionen des EPOCH 600 aktiviert sind, werden diese mit Symbolen in einem vertikalen Bereich rechts vom A-Bild und am oberen Rand des Bildschirms angezeigt.

Symbol	Beschreibung	Symbol	Beschreibung
	Maßeinheit der Länge ist Inch		Justierung ist aktiviert
	Maßeinheit der Länge ist Millimeter		Korrektur gekrümmter Flächen ist aktiviert
	Maßeinheit ist Mikrosekunden		Nachführen (Echo-Echomodus) ist aktiviert
	Taste [2 <sup>nd</sup> F] wurde gedrückt		Zoom ist aktiviert
	Blende 1 ist im Spitzenmessmodus		Die Einfrierfunktion wurde mit Taste [FREEZE] aktiviert
	Blende 2 ist im Spitzenmessmodus		Der Amplitudenspeicher wurde mit [PEAK MEM] aktiviert
	Blende 1 ist im Flankenmessmodus		[2ND F], (PEAK HOLD) ist aktiviert
	Blende 2 ist im Flankenmessmodus		Die A-Bildmittelung ist aktiviert
	Es wird mit dem ersten Maximum in Blende 1 gemessen		Alle Gerätefunktionen, außer [ON/OFF] sind verriegelt
	Es wird mit dem ersten Maximum in Blende 2 gemessen		Zeigt an, dass eine microSD-Karte eingelegt ist
	DAC ist aktiviert		Zeigt an, dass keine microSD-Karte eingelegt ist
	DGS/AVG ist aktiviert		Die Einstellungen beschränken die Anzeigeschwindigkeit auf weniger als 60 Hz
	AWS ist aktiviert		Zeigt an, dass das Universalladegerät angeschlossen ist, und dass es den Akku auflädt
	API 5UE ist aktiviert		Zeigt an, dass das Gerät mit Akku betrieben wird
	Speicherfunktion für Vorlagen ist aktiviert		

Olympus NDT, 48 Woerd Avenue, Waltham, Massachusetts 02453, USA  
www.olympus-ims.com

Printed in the United States of America • © 2010 by Olympus. Alle Rechte vorbehalten.  
Alle Markennamen sind Warenzeichen oder eingeschriebene Warenzeichen ihres jeweiligen Eigentümers oder eines Dritten.

DMTA-10008-01DE [U8778378] Überarbeitung A



55 % Recyclingpapier, 30 % Altpapier

Kurzanleitung  
EPOCH 600 Ultraschallprüfgerät

Bestimmungszweck

Der Bestimmungszweck des EPOCH 600 ist es, Werkstoffe in Industrie und Handel zerstörungsfrei zu prüfen. Das EPOCH 600 nicht für einen anderen Zweck einsetzen.

Handbuch

Vor dem Einsatz das EPOCH 600 – User's Manual (Teilnummer DMTA-10006-01EN) gründlich durchlesen und das Gerät wie darin erklärt einsetzen. Es enthält wichtige Informationen über den richtigen und sicheren Einsatz dieses Olympusprodukts. Das Benutzerhandbuch an einem sicheren und leicht zugänglichen Ort aufbewahren.

Sicherheitshinweise



GEFAHR

Zeigt eine akut gefährliche Situation an, und macht auf ein Verfahren aufmerksam, das, unsachgemäß ausgeführt oder nicht beachtet, Tod oder schwere Körperverletzungen zur Folge haben kann.



WARNUNG

Zeigt eine eventuell gefährliche Situation an. Macht auf ein Verfahren aufmerksam, das, unsachgemäß ausgeführt oder nicht beachtet, Tod oder schwere Körperverletzungen zur Folge haben kann.



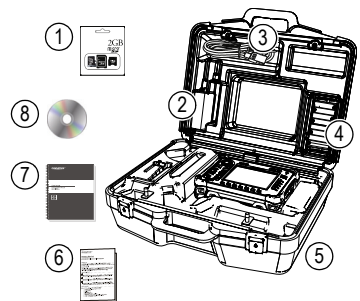
VORSICHT

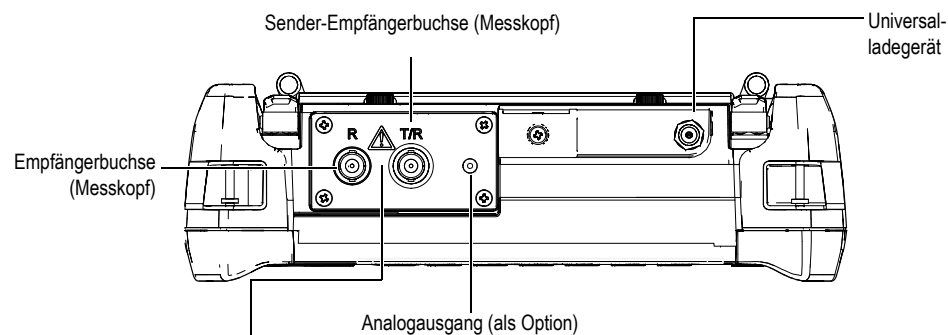
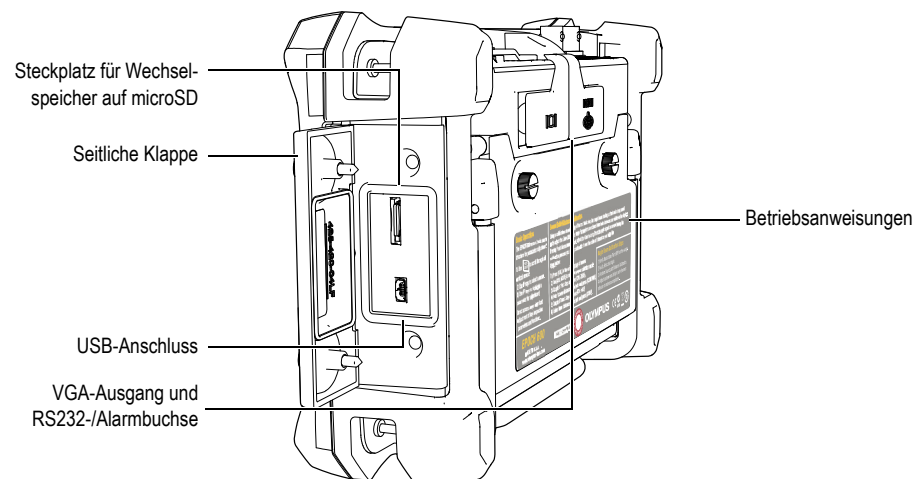
Zeigt eine möglicherweise gefährliche Situation an, und macht auf ein Verfahren aufmerksam, das, unsachgemäß ausgeführt oder nicht beachtet, leichte oder mäßige Körperverletzungen, Materialschaden, insbesondere am Produkt, die Zerstörung eines Teils oder des gesamten Produkts oder Datenverlust zur Folge haben kann.

Lieferumfang

Das EPOCH 600 wird werkseitig mit den folgenden wichtigen Zubehörteilen geliefert:

- microSD-Karte (2 GB) als Wechselspeicher mit Adapter, (Teilnummer MICROSD-ADP-2GB [U8779307])
- Universalladegerät (Teilnummer EP-MCA-X); je nach Konfiguration stehen mehrere Kabellängen zur Auswahl
- Netzkabel
- Batteriehälter (Teilnummer 600-BAT-AA [U8780295])
- Transportkoffer (Teilnummer 600-TC [U8780294])
- Kurzanleitung (Teilnummer DMTA-10008-01DE [U8778378])
- EPOCH 600 Allgemeine Betriebsanleitung (Teilnummer DMTA-10007-01DE [U8778370]) [gedruckte Version]
- EPOCH 600 User's Manual (Teilnummer EP600-MANUAL-CD [U8778381]) [auf CD-ROM]





## GEFAHR

Die inneren Leiter der Buchsen T/R und R nicht berühren, um einen elektrischen Schlag zu vermeiden. Diese Leiter können bis 400 V führen.

# So wird der Akku geladen

Wenn das EPOCH 600 über das Universal Ladegerät mit dem Netzstrom verbunden ist wird der Akku direkt im Gerät aufgeladen.



## WARNUNG

Das Universal Ladegerät des EPOCH 600 (Teilenummer EP-MCA-X) ist nur zum Aufladen des Akkus von EPOCH 600 (Teilenummer 600-BAT-L [U8760056]) geeignet. Versuchen Sie nicht, andere Akkus damit aufzuladen, auch keine Alkaline Batterien im Batteriehalter (Teilnummer 600-BAT-AA [U8780295]). Setzen Sie auch kein anderes Aufladegerät ein. Widerhandlung kann zu Explosion oder Verletzungen führen.

Versuchen Sie nicht, andere elektronische Geräte mit dem EP-MCA-Ladegerät zu laden oder zu betreiben, da dies eine Explosion und dadurch bedingt Tod oder schwere Körperverletzung zur Folge haben kann.

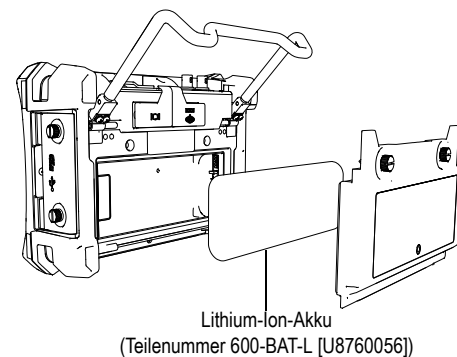


## WICHTIG

Der Akku wird werkseitig nicht ganz geladen. Er muss vor dem ersten akkubetriebenen Einsatz zwei bis drei Stunden lang aufgeladen werden.

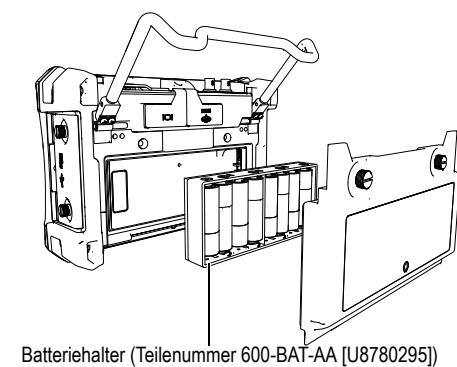
# So wird der Lithium-Ion-Akku ersetzt

1. Den Ständer des Geräts hochklappen.
2. Hinten am Gerät die beiden Rändelschrauben lösen, mit denen der Deckel des Akkufachs zugeschraubt ist.
3. Den Akkufachdeckel abheben.
4. Den Akku vom Gerät trennen und herausnehmen.
5. Einen neuen Akku (Teilnummer 600-BAT-L [U8760056]) in das Akkufach einlegen, dann den Deckel wieder anbringen.



# So wird der Batteriehalter eingesetzt

1. Den Ständer des Geräts hochklappen.
2. Hinten am Gerät die beiden Rändelschrauben lösen, mit denen der Deckel des Akkufachs zugeschraubt ist und diesen abheben.
3. Gegebenenfalls den Lithium-Ion-Akku herausnehmen.
4. Acht Alkaline Mignonbatterien (Typ AA) in den Batteriehalter einlegen.
5. Den Batteriehalter (Teilnummer 600-BAT-AA [U8780295]) mit dem Gerät verbinden.
6. Den Batteriehalter in das Akkufach einsetzen.
7. Den Akkufachdeckel auflegen und mit den beiden Rändelschrauben festschrauben.

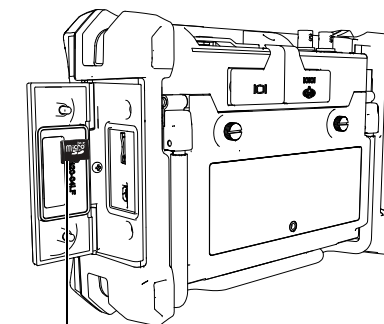


# So wird die microSD-Karte eingelegt

1. Die Karte aus ihrer Verpackung entfernen.
2. Die seitliche Klappe des Geräts öffnen.
3. Die Karte so halten, dass das Logo microSD zur Rückseite des Geräts weist.
4. Die Karte vorsichtig in den Kartenschlitz einschieben und einklicken lassen.

## HINWEIS

Um die microSD-Karte aus dem Gerät zu entfernen, sie ohne Gewalt in das Gerät drücken und loslassen. Eine Sprungfeder wirft die Karte aus, so dass Sie sie greifen und dem Gerät entnehmen können.



microSD-Karte (Teilnummer MICROSD-ADP-2GB [U8779307])

# Tastenfelder und Direktzugriffstasten

Das EPOCH 600 gibt es mit Drehknopf oder mit Tastenfeld. Beide Versionen können mit englischen Wortzügen oder mit internationalen Symbolen beschriftet sein, und haben dieselben Funktionen. Beim internationalen Tastenfeld sind die meisten Tasten mit Symbolen, statt mit Wortzügen ausgezeichnet.

Die Beschriftung auf der Taste gibt deren Hauptfunktion an, die Bezeichnung darüber gibt ihre Zweitbelegung an. Mit den [AUF], [AB], [LINKS] und [RECHTS]-Pfeilen (Version mit Navigationstasten) oder dem Drehknopf, zusammen mit der [BESTÄTIGUNGSTASTE] navigieren Sie in der Software und ändern Sie die Parameter.

