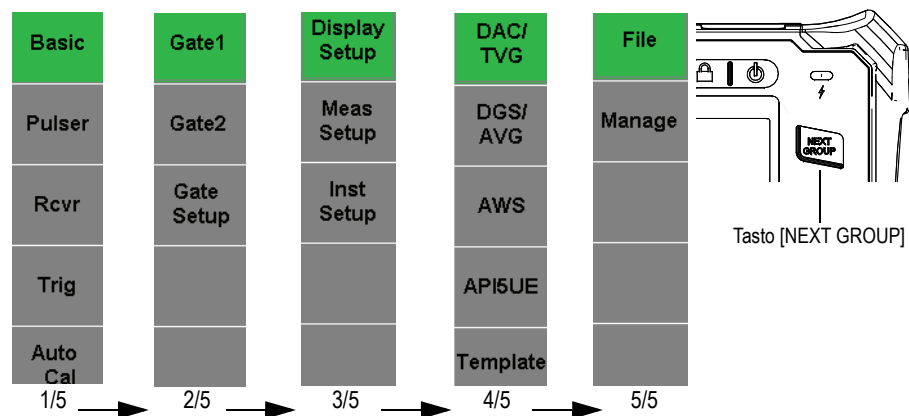


Gruppi dei menu

Esistono cinque gruppi dei menu nell'EPOCH 600. Ogni gruppo dei menu è identificato con un numero (1/5, 2/5, 3/5, 4/5 e 5/5). Per passare attraverso tutti i gruppi dei menu utilizzare il tasto [NEXT GROUP] (prossimo gruppo).



Simboli ed indicatori di misura

L'EPOCH 600 segnala l'attivazione di particolari funzioni, visualizzando una serie d'indicatori situati lungo una stretta area verticale sulla parte destra dell'area dello scan corrente e nella parte superiore della schermata.

Indicatore	Descrizione	Indicatore	Descrizione
in	Lunghezza espressa in pollici	CAL	Funzione di calibratura attiva
mm	Lunghezza espressa in millimetri	CSC	Funzione di correzione della superficie curva (CSC) attiva
µS	Tempo espresso in microsecondi	E-E	Funzione d'inseguimento della porta (Echo-to-Echo) attiva
2nd	Il tasto [2 nd F] è stato premuto.	Z	Funzione zoom attiva
1	Gate 1 (Porta 1) è in modalità di misura del picco.	F	Funzione di congelamento (tasto [FREEZE]) attiva
2	Gate 2 (Porta 2) è in modalità di misura del picco.	P	Funzione di memoria del picco (tasto [PEAK MEM]) attiva
1	Gate 1 (Porta 1) è in modalità di misura del bordo.	P	Funzione di mantenimento del picco (tasti [2 nd F], [PEAK HOLD]) attiva
2	Gate 2 (Porta 2) è in modalità di misura del bordo.	xAv	Funzione di media delle forme d'onda attiva
1	Gate 1 (Porta 1) è in modalità di misura del primo picco.	🔒	Tutte le funzioni dello strumento sono bloccate, eccetto che per il tasto [ON/OFF].
2	Gate 2 (Porta 2) è in modalità di misura del primo picco.	SD	Scheda microSD inserita
DAC	Funzione DAC attiva	🚫	Scheda microSD non inserita
DGS	Funzione DGS attiva	60	La configurazione corrente è limitata ad una frequenza di aggiornamento della forma d'onda inferiore a 60 Hz
AWS	Funzione AWS attiva	🔌	Indica che il caricabatteria è collegato e sta caricando la batteria.
API	Funzione API 5UE attiva	🔋	Indica che la batteria si sta esaurendo.
TS	Funzione di registrazione di modelli attiva		

Olympus NDT, 48 Woerd Avenue, Waltham, MA 02453, USA
www.olympus-ims.com

Stampato negli Stati Uniti • © 2010 by Olympus. Tutti i diritti riservati.
Tutti i marchi o marchi registrati citati sono dei rispettivi proprietari e terze parti.

DMTA-10008-01IT [U8778379] Revisione A



Stampato sul 55% di carta riciclata; 30% di carta proveniente da materiali di scarto post-consumo.

Guida introduttiva EPOCH 600 — Rilevatore di difetti ad ultrasuoni

Utilizzo previsto

L'EPOCH 600 è concepito per eseguire ispezioni non distruttive su parti ad uso industriale e commerciale. Non utilizzare l'EPOCH 600 per utilizzi diversi da quelli previsti.

Manuale delle istruzioni

Prima dell'utilizzo, consultare il manuale d'uso in inglese *EPOCH 600 — User's Manual* (codice fabbricante: DMTA-10006-01EN) ed utilizzare il prodotto come indicato. Il documento *User's Manual* contiene informazioni essenziali su come utilizzare questo prodotto Olympus in maniera sicura ed efficace. Conservare il documento *User's Manual* in un luogo sicuro ed accessibile.

Indicazioni di sicurezza



Segnala un pericolo imminente attirando l'attenzione su una procedura, una pratica o situazione simile che, se non viene rispettata o eseguita correttamente, potrebbe causare la morte o lesioni gravi.



Segnala un pericolo potenziale attirando l'attenzione su una procedura, una pratica o simile che, se non viene rispettata o eseguita correttamente, potrebbe causare la morte o lesioni gravi.

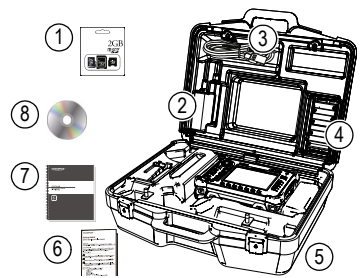


Segnala un pericolo potenziale attirando l'attenzione su una procedura, una pratica o situazione simile che, se non viene rispettata ed osservata correttamente, potrebbe causare: delle lesioni personali non gravi; danneggiamento dell'apparecchiatura, particolarmente del prodotto in questione; la distruzione del prodotto o di parte di esso; la perdita di dati.

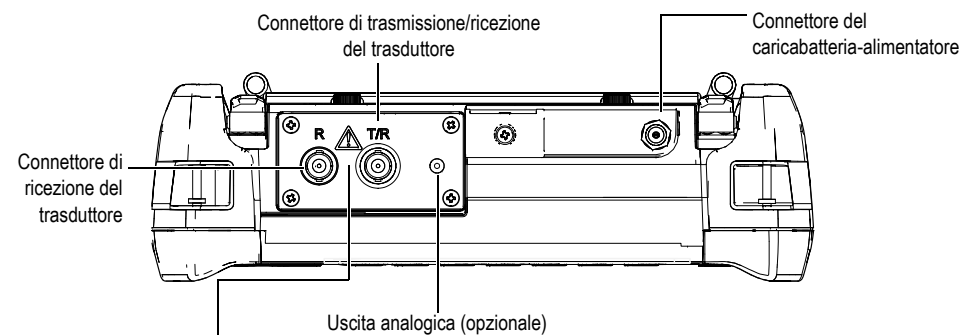
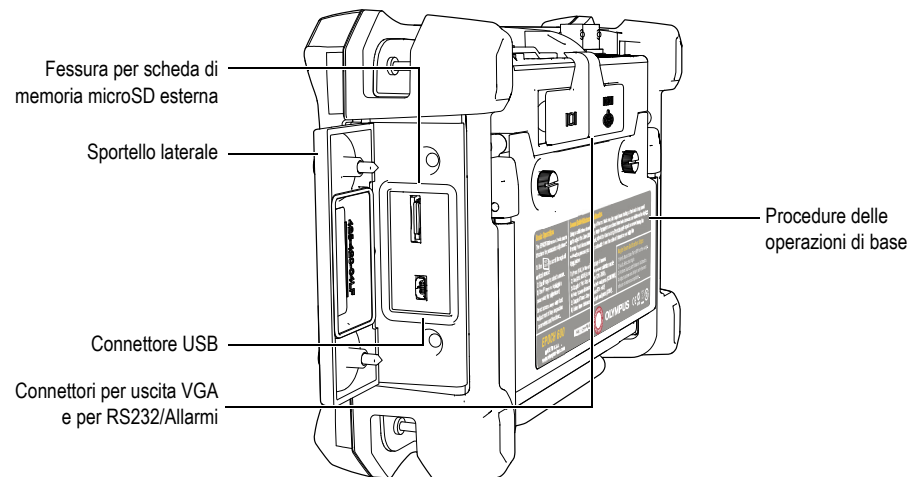
Contenuto della confezione

L'EPOCH 600 viene distribuito insieme ad alcuni accessori standard:

- Due schede di memoria microSD rimovibili da 2 GB con adattatori (codice fabbricante: MICROSD-ADP-2GB [U8779307])
- Caricabatteria-alimentatore CA (cod. fab.: EP-MCA-X). Varia in rapporto alla configurazione; scegliere il cavo di alimentazione.
- Cavo di alimentazione
- Supporto per pile alcaline (cod. fab.: 600-BAT-AA [U8780295])
- Valigia per trasporto strumento (cod. fab.: 600-TC [U8780294])
- Guida introduttiva (cod. fab.: DMTA-10008-01IT [U8778379])
- EPOCH 600 - Manuale delle operazioni di base (cod. fab.: DMTA-10007-01IT [U8778371]) [stampato]
- Manuale d'uso in inglese: *EPOCH 600 - User's Manual* (cod. fab.: EP600-MANUAL-CD [U8778381]) [CD-ROM]



Connessioni



PERICOLO

Non toccare i conduttori interni dei connettori T/R e R per evitare il rischio di uno shock elettrico. Il conduttore interno può trasmettere fino a 400 V.

Per caricare la batteria

L'EPOCH 600 carica la batteria interna mentre è collegato al caricabatteria-alimentatore CA.



AVVERTENZA

Il caricabatteria-alimentatore dell'EPOCH 600 (codice fabbricante: EP-MCA-X) è concepito per caricare solamente le batterie dell'EPOCH 600 (codice fabbricante: 600-BAT-L [U8760056]). Non tentare di caricare altri tipi di batteria, incluse le pile alcaline alloggiare nell'apposito supporto (codice fabbricante: 600-BAT-AA [U8780295]) o tentare di utilizzare altri tipi di caricabatteria-alimentatore. In caso contrario, si potrebbe causare un'esplosione o lesioni.

Non provare ad alimentare o caricare altre apparecchiature elettroniche mediante il caricabatteria EP-MCA poiché ciò potrebbe causare la morte o gravi lesioni in seguito ad esplosione.

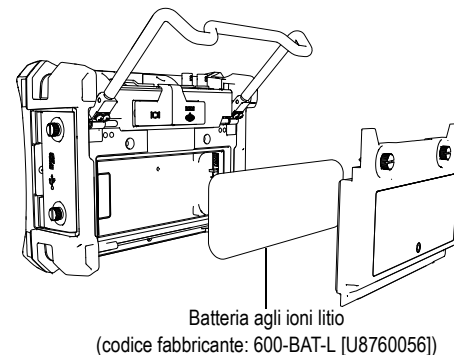


IMPORTANTE

La batteria non è completamente carica quando lo strumento viene consegnato. È necessario caricare la batteria per una durata di due o tre ore prima di utilizzare la batteria per il funzionamento dello strumento.

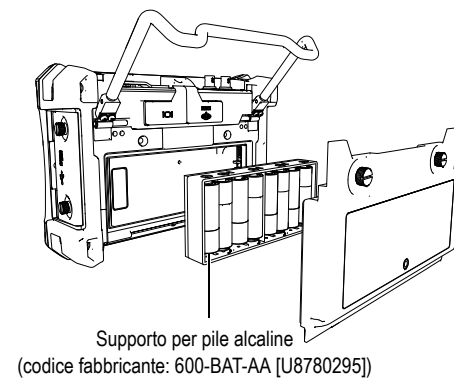
Per sostituire la batteria agli ioni litio

1. Alzare il supporto tubolare dello strumento.
2. Nella parte posteriore dello strumento, svitare le due viti a testa zigrinata che fissano lo sportello del vano batteria.
3. Rimuovere lo sportello del vano batteria.
4. Disconnettere e rimuovere la batteria.
5. Inserire una nuova batteria (codice fabbricante: 600-BAT-L [U8760056]) nel vano batteria e rifissare lo sportello del vano batteria.



Per inserire le pile alcaline con l'apposito supporto

1. Alzare il supporto tubolare dello strumento
2. Svitare le due viti a testa zigrinata che fissano lo sportello del vano batteria nella parte posteriore dello strumento ed in seguito rimuovere lo sportello del vano batteria.
3. Rimuovere la batteria agli ioni litio, nel caso in cui sia installata.
4. Posizionare le otto pile alcaline di tipo AA nel supporto per pile alcaline.
5. Connettere il connettore del supporto per pile alcaline (codice fabbricante: 600-BAT-AA [U8780295]) nello strumento.
6. Inserire il supporto per pile alcaline nel vano batteria.
7. Riposizionare lo sportello del vano batteria nella parte posteriore dello strumento ed in seguito stringere con le dita le quattro viti a testa zigrinata.

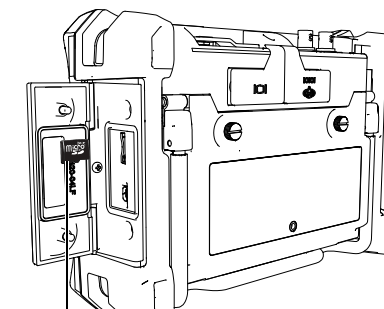


Per inserire la scheda microSD

1. Estrarre la scheda dalla sua confezione.
2. Aprire lo sportello laterale dello strumento.
3. Posizionare la scheda in modo che il lato della scheda con il marchio di fabbrica sia rivolto verso la parte posteriore dello strumento.
4. Fare scorrere la scheda microSD nell'apposita fessura fino a quando non scatta.

NOTA

Per rimuovere la scheda microSD, spingere delicatamente la scheda verso l'interno dello strumento e rilasciare. Un meccanismo a molla permette di rimuovere parzialmente la scheda, consentendo di afferrarla ed estrarla dall'unità.



Tastierini e tasti di accesso diretto

L'EPOCH 600 è disponibile con una versione del tastierino con manopola di regolazione oppure con tasti di direzione. Entrambe le configurazioni possono essere prodotte con tastierino in versione inglese oppure in versione internazionale. Le funzioni sono le stesse per tutti i tastierini. Nel tastierino internazionale i contrassegni alfanumerici dei tasti sono sostituiti da pittogrammi.

Il contrassegno apposto su ogni tasto indica la prima funzione del tasto. Il contrassegno situato al di sopra di alcuni tasti indica una seconda funzione del tasto. I tasti di direzione [SU], [GIÙ], [SINISTRA] e [DESTRA] (versione con tasti di direzione) oppure la manopola di regolazione (versione con manopola di regolazione), unitamente al tasto [CONFERMA], sono utilizzati per navigare nel software e per cambiare i valori dei parametri.

