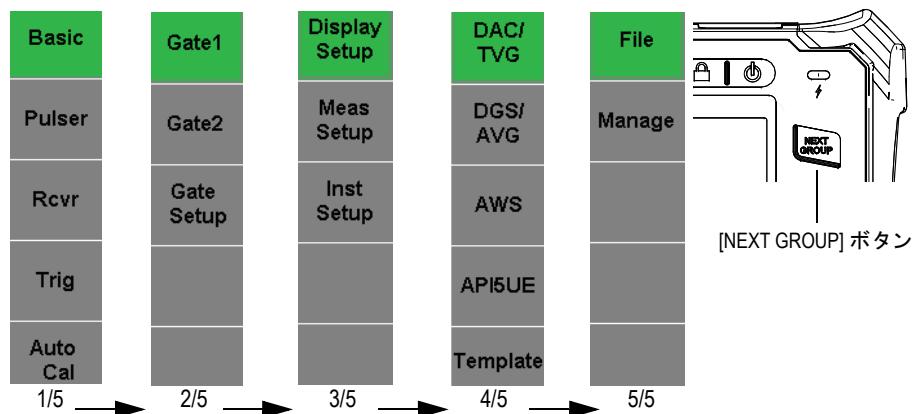


グループメニュー

EPOCH 600 には 5 つのメニューグループがあります。各メニューグループは、番号 (1/5、2/5、3/5、4/5、5/5) で識別されます。すべてのメニューグループをスクロールするには、[NEXT GROUP] キーを使用します。



測定記号およびフラグ

EPOCH 600 は、ライブスキャン領域の右側の狭い縦方向領域、および画面上部にフラグセットを表示して、特定の機能が有効であることを示します。

フラグ	内容	フラグ	内容
in	長さの単位はインチです。	CAL	校正が有効です。
mm	長さの単位はミリメートルです。	CSC	曲面補正 (CSC) が有効です。
μS	単位はマイクロ秒です。	E-E	ゲートトラッキング (エコー to エコー) が有効です。
2nd	[2nd F] キーが押されていることを示します。	Z	ズームが有効です。
1	ゲート 1 はピーク測定モードです。	F	[FREEZE] が有効です。
2	ゲート 2 はピーク測定モードです。	P	[PEAK MEM] が有効です。
1	ゲート 1 はエッジ測定モードです。	R	[2ND F]、(PEAK HOLD) が有効です。
2	ゲート 2 はエッジ測定モードです。	xAV	波形平均化が有効です。
1	ゲート 1 は 1st ピーク測定モードです。	🔒	[オン/オフ] 以外の探傷器すべてのファンクションキーへのアクセスがロックされています。
2	ゲート 2 は 1st ピーク測定モードです。	microSD	microSD カードが装着されていることを示します。
DAC	DAC が有効です。	🚫	microSD カードが装着されていないことを示します。
DGS	DGS が有効です。	60	現在の設定は、60 Hz 以下に画面更新を制限しています。
AWS	AWS が有効です。	🔌	チャージャーが接続され、バッテリーを充電していることを示します。
API	API 5UE が有効です。	🔋	探傷器がバッテリー電源で動作していることを示します。
TS	テンプレート保管が有効です。		

Olympus NDT, 48 Woerd Avenue, Waltham, MA 02453, USA

www.olympus-ims.com

Printed in the United States of America • © 2010 by Olympus. 無断複写・複製・転載を禁じます。本マニュアルに記載の製品名はすべて、各所有者および第三者の商標または登録商標です。

DMTA-10008-01JA [U8778374] A 版



55% 再生紙、30% 消費後古紙で作られた用紙に印刷

スタートガイド

EPOCH 600 超音波超音波探傷器

使用目的

EPOCH 600 は、工業用および商業用材料の非破壊検査を行うように設計されている製品です。EPOCH 600 を、使用目的以外の目的に使用しないでください。

ユーザーズマニュアル

探傷器を使用する前に、『EPOCH 600 – ユーザーズマニュアル』(P/N: DMTA-10006-01JA) をよく読んで、製品を指示通り使用してください。本ユーザーズマニュアルには、オリンパス製品を安全にかつ効果的に使用する上で、必要不可欠な情報が盛り込まれています。本ユーザーズマニュアルは、安全で、すぐに読める場所に保管してください。

安全性に関する表示



この記号は、正しく実行または守られなければ死亡、または、重症につながる可能性がある手順や手続きなどであることを示しています。



この記号は、正しく実行または守られなければ死亡あるいは人体に深刻な損傷を負わせる可能性がある手順や手続きなどに注意が必要であることを示しております。

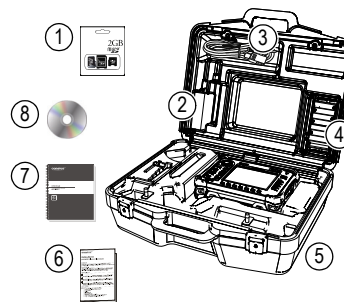


この記号は、正しく実行または守られなければ人体への中程度以下の損傷や機器の破損につながる可能性のある手順や手続きなどに注意する必要があることを示しています。

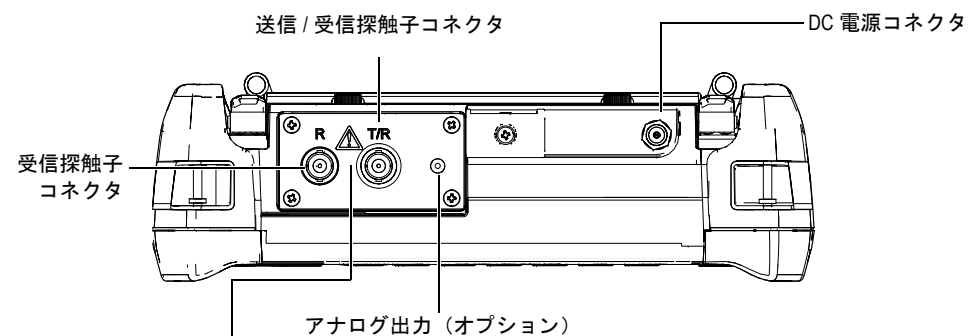
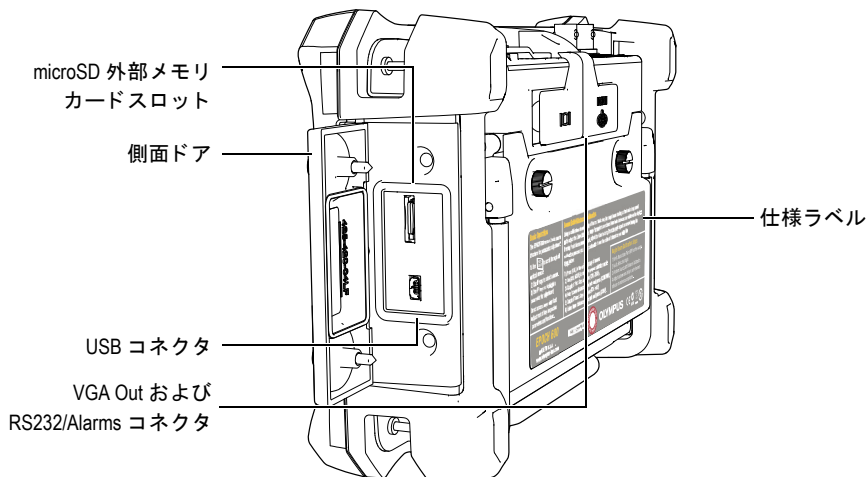
箱の中身

EPOCH 600 には、以下の主要アクセサリが標準で含まれています。

- 2GB microSD メモリカードおよびアダプタ (P/N: MICROSD-ADP-2GB [U8779307])
- AC チャージャー / アダプタ (P/N: EP-MCA-X)。構成によって異なります。最適な電源コードを選択してください。
- 電源コード
- アルカリ乾電池ホルダー (P/N: 600-BAT-AA [U8780295])
- 探傷器輸送用ケース (P/N: 600-TC [U8780294])
- 『スタートガイド』(P/N: DMTA-10008-01JA [U8778374])
- 『EPOCH 600 基本操作マニュアル』(P/N: DMTA-10007-01JA [U8778366]) [印刷版]
- 『EPOCH 600 ユーザーズマニュアル』(P/N: EP600-MANUAL-CD [U8778381]) [CD-ROM]



接続



危険

感電の危険性を避けるために、T/R および R コネクタの内部導体に触れないようにしてください。内部導体には、最大 400 V までの電圧がかかる可能性があります。

バッテリーを充電するには

EPOCH 600 は、AC チャージャー / アダプタに接続されている間に内部バッテリーを充電します。



警告

EPOCH 600 チャージャー / アダプタ (P/N: EP-MCA-X) は、EPOCH 600 バッテリー (P/N: 600-BAT-L [U8760056]) のみ充電するように設計されています。アルカリ乾電池ホルダー (P/N: 600-BAT-AA [U8780295]) を使用したアルカリ乾電池などの他のバッテリーを充電したり、他のチャージャー / アダプタを使用しないでください。使用すると爆発や負傷の原因になるおそれがあります。EP-MCA チャージャー / アダプタで他の電子機器に給電したり充電したりすると、爆発を引き起こし、人が死亡したり重傷を負うおそれがあります。

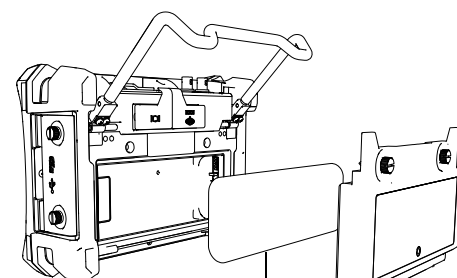


重要

探傷器の出荷時には、バッテリーは完全に充電されていません。探傷器を操作する前に 2 ~ 3 時間、バッテリーを充電する必要があります。

リチウムイオンバッテリーを交換するには

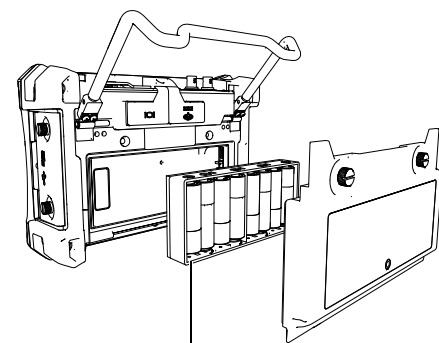
1. 探傷器のパイプスタンドを開きます。
2. 探傷器の背面で、バッテリー収納カバーを固定している 2 本のサムスクリューを緩めます。
3. バッテリー収納カバーを取り外します。
4. バッテリーの接続を外し、バッテリーを取り外します。
5. 新品のバッテリー (P/N: 600-BAT-L [U8760056]) をバッテリー収納部に挿入し、バッテリー収納カバーを元に戻します。



リチウムイオンバッテリー
(P/N: 600-BAT-L [U8760056])

アルカリ乾電池ホルダーを取り付けるには

1. 探傷器のパイプスタンドを開きます。
2. 探傷器の背面で、バッテリー収納カバーを固定している 2 本のサムスクリューを緩め、バッテリー収納カバーを取り外します。
3. リチウムイオンバッテリーが取り付けられている場合は、それを取り外します。
4. AA (単三) サイズのアルカリ乾電池 8 本をアルカリ乾電池ホルダーに挿入します。
5. アルカリ乾電池ホルダー (P/N: 600-BAT-AA [U8780295]) のコネクタを探傷器に接続します。
6. アルカリ乾電池ホルダーをバッテリー収納部に置きます。
7. 探傷器の背面にバッテリー収納カバーを取り付け、2 本のサムスクリューを締めます。



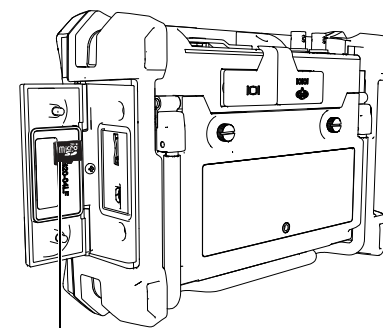
アルカリ乾電池ホルダー
(P/N: 600-BAT-AA [U8780295])

MicroSD カードを取り付けるには

1. カードをパッケージから取り出します。
2. 探傷器の側面ドアを開きます。
3. microSD のラベルが探傷器の背面の方を向くようにして、カードを持ちます。
4. カチッという音がするまで、カードを microSD スロットにゆっくり差し込みます。

参考

microSD カードを取り外すには、カードを探傷器の内側にゆっくり押し込んで、離します。バネによってカードが押し出されるので、カードをつまんでユニットから取り出します。



microSD カード
(P/N: MICROSD-ADP-2GB [U8779307])

キーパッドおよびダイレクトアクセスキー

EPOCH 600 は調整ノブまたはキーパッドバージョンが用意されています。どちらの構成にも英語キーパッドまたは国際キーパッドまたは日本語キーパッドがあります。どのキーパッドでも機能は同じです。国際キーパッドでは、多くのキーのテキストラベルが絵文字に置き換えられています。

各キーのラベルはそのキーの主な機能を示しています。一部のキーの上にあるラベルは、そのキーの補助的な機能を示しています。[UP]、[DOWN]、[LEFT]、および [RIGHT] 矢印キー (キーパッドバージョン) または調整ノブ (ノブバージョン) は、[CHECK] キーと併せて、パラメータ値を変更するのに使用されます。

