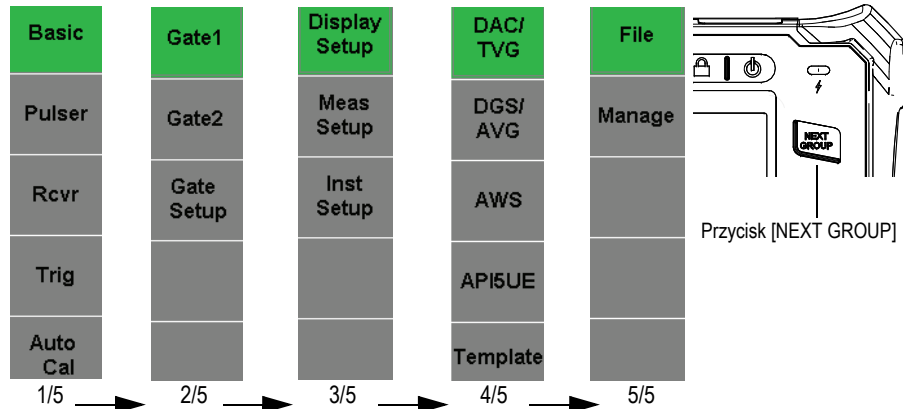


Grupy menu

Istnieje pięć grup menu w urządzeniu EPOCH 600. Każda grupa menu identyfikowana jest za pomocą numeru (1/5, 2/5, 3/5, 4/5, oraz 5/5). W celu przewinięcia wszystkich grup menu należy użyć klawisza [NEXT GROUP] (Następna grupa) lub symbol strzałki (klawiatura międzynarodowa).



Symbole pomiaru i flagi

Urządzenie EPOCH 600 sygnalizuje aktywność poszczególnych funkcji wyświetlając zestaw flag na cienkim poziomym polu po prawej stronie bieżącego skanu i w górnej części ekranu.

Flaga	Opis	Flaga	Opis
	Jednostki długości podawane są w calach		Kalibracja jest aktywna
	Jednostki długości podawane są w milimetrach		Korekta zakrzywionej powierzchni (CSC) jest aktywna
	Jednostki podawane są w mikrosekundach		Śledzenie bramki (Echo-Echo) jest aktywne
	Wskazuje, że klawisz [2 nd F] został wciśnięty		Funkcja zoom jest aktywna
	Bramka 1 jest w trybie pomiaru szczytu		[FREEZE] jest aktywne
	Bramka 2 jest w trybie pomiaru szczytu		[PEAK MEM] jest aktywne
	Bramka 1 jest w trybie pomiaru zbocza		[2 ND F], (PEAK HOLD) jest aktywne
	Bramka 2 jest w trybie pomiaru zbocza		Uśrednianie fali jest aktywne
	Bramka 1 jest w trybie pomiaru pierwszego szczytu		Dostęp do wszystkich funkcji urządzenia z wyjątkiem [ON/OFF] jest zablokowany
	Bramka 2 jest w trybie pomiaru pierwszego szczytu		Wskazuje, że karta microSD została zainstalowana
	Funkcja DAC jest aktywna		Wskazuje, że karta microSD nie została zainstalowana
	Funkcja DGS jest aktywna		Bieżące ustawienia ograniczają tempo aktualizacji fali do poniżej 60 Hz
	Funkcja AWS jest aktywna		Wskazuje, że ładowarka jest podłączona i ładuje baterie
	Funkcja API 5UE jest aktywna		Wskazuje, że urządzenie przestaje być zasilane bateriami
	Pamięć szablonu jest aktywna		

Olympus NDT, 48 Woerd Avenue, Waltham, MA 02453, USA
www.olympus-ims.com

Wydrukowano w Stanach Zjednoczonych Ameryki • © 2010 przez Olympus. Wszystkie prawa zastrzeżone.
Wszystkie znaki są znakami towarowymi lub zarejestrowanymi znakami towarowymi ich właścicieli oraz osób trzecich.

DMTA-10008-01PL [U8778398] Popr. A



Wydrukowano w 55 % na papierze makulaturowym, w 30 % poużytkowym.

Pierwsze Kroki

Defektoskop Ultradźwiękowy EPOCH 600

Przeznaczenie

Urządzenie EPOCH 600 przeznaczone jest do wykonywania nieniszczących badań materiałów przemysłowych oraz materiałów o wykorzystaniu komercyjnym. Nie należy używać urządzenia EPOCH 600 w innym celu niż zgodnie z jego przeznaczeniem.

Instrukcja obsługi

Przed użyciem dokładnie zapoznaj się z *EPOCH 600 - User's Manual* (instrukcja Obsługi) [P/N: DMTA-10006-01EN] i używaj produktu zgodnie z tą instrukcją. Niniejsza *User's Manual* zawiera istotne informacje w zakresie bezpiecznego i skutecznego użytkowania produktu Olympus. Instrukcję należy przechowywać w bezpiecznym, łatwo dostępnym miejscu.

Komunikaty dotyczące bezpieczeństwa

NIEBEZPIECZEŃSTWO

Wskazuje na powstanie sytuacji bezpośredniego zagrożenia zwracając uwagę na procedurę, praktykę, itp., które w razie nieprawidłowego przeprowadzenia mogą doprowadzić do śmierci lub poważnych obrażeń ciała.

OSTRZEŻENIE

Wskazuje na powstanie sytuacji potencjalnego zagrożenia zwracając uwagę na procedurę, praktykę, itp., które w razie nieprawidłowego przeprowadzenia mogą doprowadzić do śmierci lub poważnych obrażeń ciała.

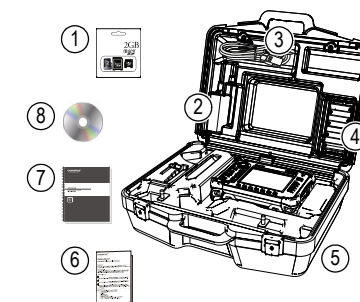
UWAGA

Wskazuje na powstanie sytuacji potencjalnego zagrożenia zwracając uwagę na procedurę, praktykę, itp., które w razie nieprawidłowego przeprowadzenia mogą doprowadzić do niewielkiego lub średniego obrażenia ciała, uszkodzenia materiału, części lub całości produktu lub utraty danych.

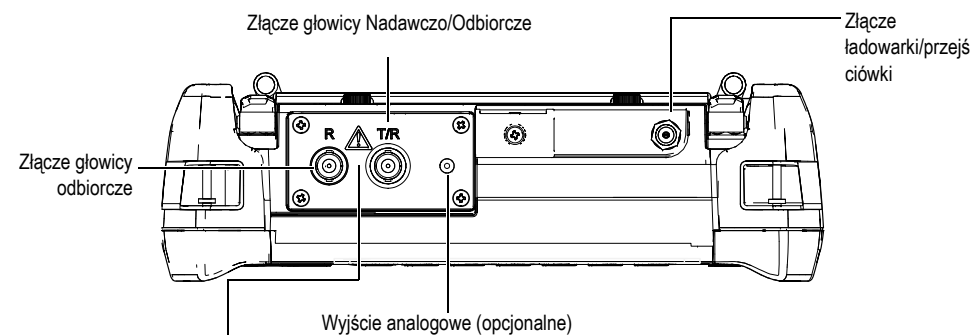
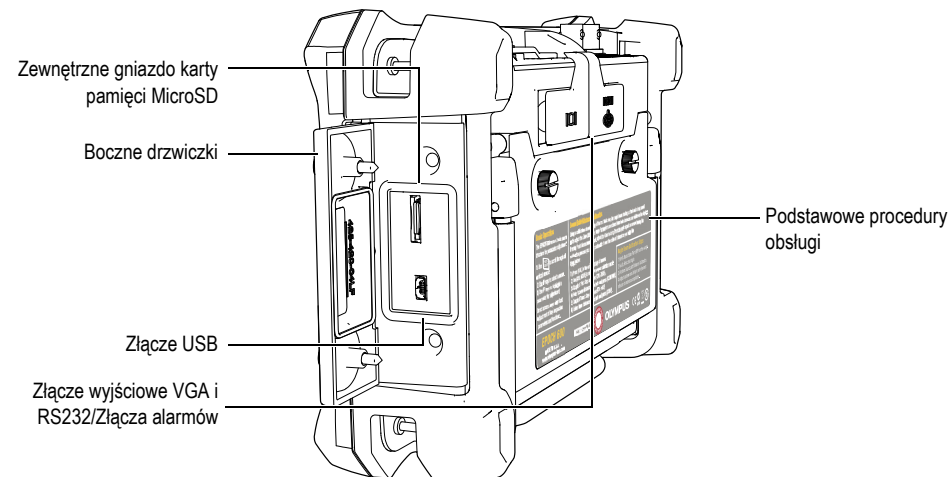
Co znajduje się w pudełku

Urządzenie EPOCH 600 standardowo dostarczane jest wraz z kilkoma kluczowymi akcesoriami

1. Wymienna karta pamięci 2-GB MicroSD oraz przejściówki (P/N: MICROSD-ADP-2GB [U8779307])
2. Ładowarka/prześciówka prądu zmiennego (P/N: EP-MCA-X). W zależności od konfiguracji; należy wybrać przewód zasilający.
3. Przewód zasilający
4. Uchwyt na baterie alkaliczne (P/N: 600-BAT-AA [U8780295])
5. Walizka transportowa urządzenia (P/N: 600-TC [U8780294])
6. Ulotka Pierwsze Kroki (P/N: DMTA-10008-01PL [U8778398])
7. *EPOCH 600 Podstawowa Instrukcja Obsługi* (P/N: DMTA-10007-01PL [U8778397]) [wydruk]
8. *EPOCH 600 User's Manual* (P/N: EP600-MANUAL-CD [U8778381]) [CD-ROM]



Połączenia



NIEBEZPIECZEŃSTWO

Przewodów wewnętrznych T/R oraz R złączy nie należy dotykać, aby nie narazić się na niebezpieczeństwo porażenia prądem. W wewnętrznym przewodzie napięcie może wynosić aż 400 V.

Ładowanie baterii

Urządzenie EPOCH 600 ładuje wewnętrzną baterię po podłączeniu do ładowarki/prześciówki prądu zmiennego.



OSTRZEŻENIE

Ładowarka/prześciówka EPOCH 600 (P/N: EP-MCA-X) przeznaczona jest do ładowania tylko baterii urządzenia EPOCH 600 (P/N: 600-BAT-L [U8760056]). Nie należy ładować innych baterii, w tym alkalicznych przy użyciu podstawki na baterie (P/N: 600-BAT-AA [U8780295]), ani używać innych ładowarek/prześciówek. Może to spowodować wybuch lub obrażenia ciała.

Nie należy zasilać lub ładować innego urządzenia elektrycznego przy użyciu ładowarki/prześciówki EP-MCA, co może doprowadzić do śmierci lub poważnego obrażenia ciała w wyniku wybuchu.

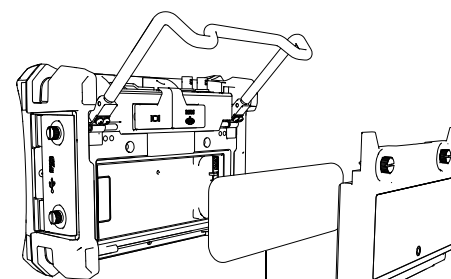


WAŻNE

Urządzenie wysyłane jest z niecałkowicie naładowaną baterią. Baterię należy ładować przez dwie lub trzy godziny przed rozpoczęciem zasilania urządzenia z baterii.

Wymiana baterii litowo-jonowej

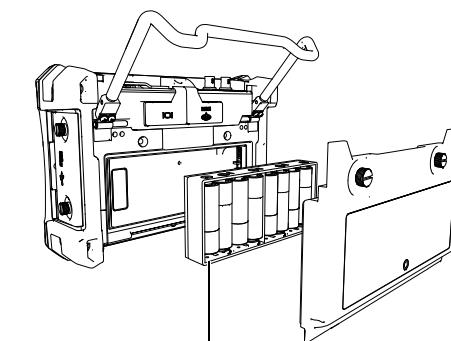
1. Rozłóż stojak urządzenia.
2. Odkręć dwie śruby zabezpieczające pokrywkę przegrody baterii znajdującą się z tyłu urządzenia.
3. Zdejmij pokrywkę przegrody baterii.
4. Odłącz i usuń baterię.
5. Włóż nową baterię (P/N: 600-BAT-L [U8760056]) do przegrody, a następnie zamocuj pokrywkę przegrody baterii.



Bateria litowo-jonowa (P/N: 600-BAT-L [U8760056])

Instalowanie podstawki na baterie alkaliczne

1. Rozłóż stojak urządzenia.
2. Odkręć dwie śruby zabezpieczające pokrywkę przegrody baterii znajdującą się z tyłu urządzenia, a następnie zdejmij pokrywkę.
3. Wyjmij baterię litowo-jonową (jeżeli jest włożona).
4. Włóż 8 alkalicznych baterii AA do podstawki na baterie.
5. Podłącz złącze podstawki na baterie alkaliczne (P/N: 600-BAT-AA [U8780295]) do urządzenia.
6. Umieść podstawkę na baterie alkaliczne w przedziale na baterie.
7. Zainstaluj pokrywkę przegrody baterii z tyłu urządzenia, a następnie dokręć śruby.



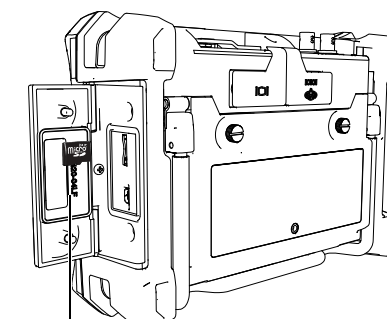
Uchwyt na baterie alkaliczne (P/N: 600-BAT-AA [U8780295])

Instalacja karty MicroSD

1. Wyjmij kartę z opakowania.
2. Otwórz boczne drzwiczki w urządzeniu.
3. Przytrzymaj kartę etykietą MicroSD skierowaną w tylną stronę urządzenia.
4. Ostrożnie wsuwaj kartę do gniazda MicroSD aż usłyszysz kliknięcie.

NOTATKA

W celu wyjęcia karty MicroSD delikatnie popchnij ją do środka urządzenia i puść. Mechanizm sprężynowy częściowo wypchnie kartę, po czym można ją chwycić i wyjąć z urządzenia.



Karta microSD (P/N: MICROSD-ADP-2GB [U8779307])

Klawiatura oraz klawisze bezpośredniego dostępu

Urządzenie EPOCH 600 dostępne jest w wersji z pokrętkiem regulacyjnym lub panelem nawigacyjnym. Obie konfiguracje dostępne są z angielską lub międzynarodową klawiaturą. We wszystkich rodzajach klawiatur funkcje są te same. Na klawiaturze międzynarodowej tekst znajdujący się na wielu klawiszach zastępowany jest przez piktogramy.

Oznaczenie na każdym klawiszu wskazuje jego podstawową funkcję. Oznaczenie znajdujące się powyżej wskazuje drugą funkcję klawisza. Strzałki [GÓRA], [DÓŁ], [LEWO] oraz [PRAWO] (wersja z panelem nawigacyjnym) lub pokrętło regulacyjne (wersja z pokrętkiem) wraz z klawiszem [SPRAWDŹ] używane są do poruszania się po oprogramowaniu i zmiany wartości parametrów.

