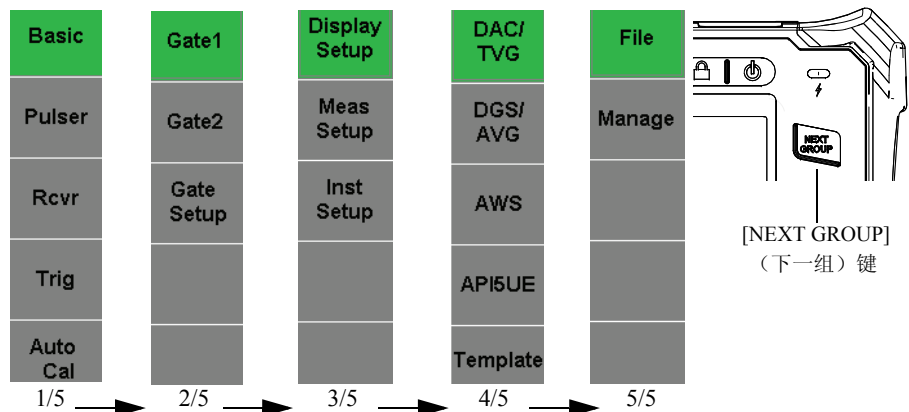


菜单组

EPOCH 600 中共有五组菜单。各个菜单组用号码进行标识（1/5，2/5，3/5，4/5 和 5/5）。要在菜单组之间进行切换，请按 [NEXT GROUP]（下一组）键。



测量符号和标志

当 EPOCH 600 的某些特定功能被激活后，屏幕上实时扫描右侧的竖长区域中以及显示屏上部会显示一系列的标志。

标志	说明	标志	说明
	长度单位为英寸		校准功能已激活
	长度单位为毫米		曲面校正（CSC）已激活
	单位为微秒		闸门跟踪（回波到回波）已激活
	表明已按过 [2ND F] 键		放大功能已激活
	闸门 1 处于波峰测量模式		[冻结] 功能已激活
	闸门 2 处于波峰测量模式		[峰值记忆] 功能已激活
	闸门 1 处于边沿测量模式		[2ND F]，（峰值保持）功能已激活
	闸门 2 处于边沿测量模式		波形平均已激活
	闸门 1 处于第一波峰测量模式		除了 [开/关] 按钮以外的所有按键均被锁定
	闸门 2 处于第一波峰测量模式		表明已安装 MicroSD 卡
	DAC 已激活		表明尚未安装 MicroSD 卡
	DGS 已激活		当前设置下，波形更新率被限制在 60 Hz 以下
	AWS 已激活		表明已连接充电器，正在为电池充电
	API SUE 已激活		表明仪器正使用电池供电
	模板存储已激活		

Olympus NDT, 48 Woerd Avenue, Waltham, MA 02453, USA
www.olympus-ims.com

在美国印刷·版权 © 2010 年 Olympus 所有。保留所有权利。
所有品牌为它们各自所有者及第三方实体的商标或注册商标。

DMTA-10008-01ZH [U8778375] 版本 A



印刷纸张含 55% 再生纸和 30% 用后废纸成分。

简易入门说明书

EPOCH 600 超声探伤仪

预期用途

EPOCH 600 仪器的设计目的是对工业及商业材料进行无损检测。请勿使用 EPOCH 600 仪器进行任何与预期用途无关的操作。

指导手册

使用前，请通读《EPOCH 600 — 用户手册》（手册编号：DMTA-10006-01ZH），并按手册中的说明操作仪器。《用户手册》中包含了如何安全有效地使用 Olympus 产品的必要信息。请将《用户手册》放置在安全、易于找到的地方。

安全信号词



危险

这个信号词表明危急情况。它提醒用户必须严格遵守正确的操作规程，否则会导致严重的人身伤害甚至死亡。



警告

这个信号词表明潜在的危险情况。它提醒用户必须严格遵守正确的操作规程，否则会导致严重的人身伤害甚至死亡。



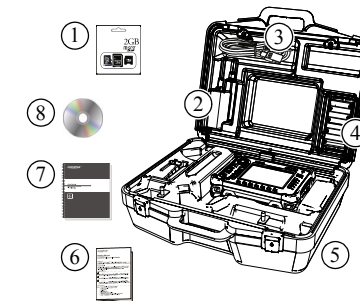
注意

这个信号词表明潜在的危险情况。它提醒用户必须严格遵守正确的操作规程，否则将会造成轻微或中等程度的人身伤害、物料损毁，尤其是对产品造成的部分或全部损坏，或者造成数据丢失。

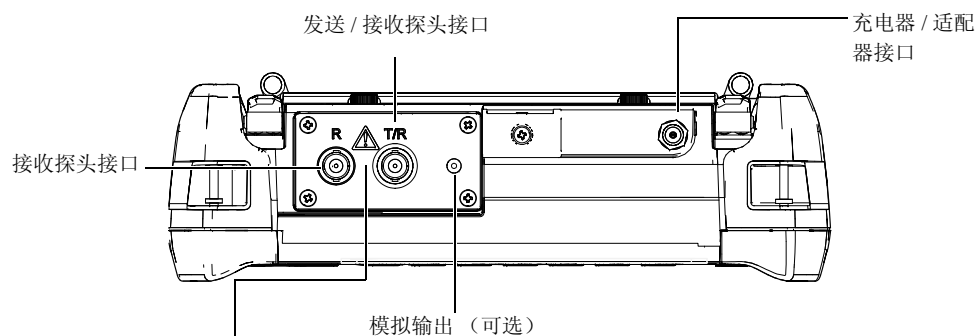
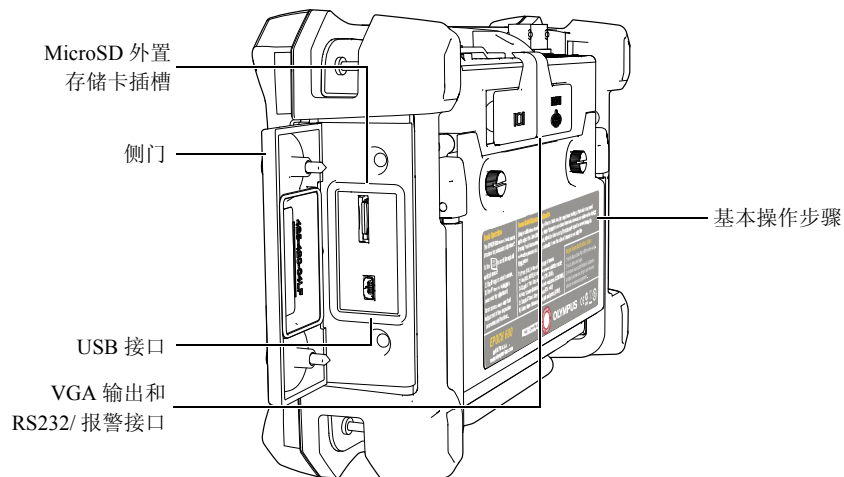
包装箱内的配件

EPOCH 600 仪器的标准配置包含以下几项主要附件：

- 2 GB 容量的可除式 MicroSD 存储卡及适配器（工件号：MICROSD-ADP-2GB [U8779307]）
- 交流电充电器 / 适配器（工件号：EP-MCA-X）。根据配置，用户须选择不同的电源线，因此该工件号会有所不同。
- 电源线
- 碱性电池盒（工件号：600-BAT-AA [U8780295]）
- 仪器便携箱（工件号：600-TC [U8780294]）
- 《简易入门说明书》（手册编号：DMTA-10008-01ZH [U8778375]）
- 《EPOCH 600 基本操作手册》（手册编号：DMTA-10007-01ZH [U8778367]）[印刷版]
- 《EPOCH 600 用户手册》（工件号：EP600-MANUAL-CD [U8778381]）[光盘]



接口



危险

请勿触摸 T/R 和 R 接口的内导体，以避免电击的危险。内导体的电压会高达 400 V。

为电池充电

将 EPOCH 600 连接到交流电充电器 / 适配器，可为其内部的电池充电。



警告

EPOCH 600 的充电器 / 适配器 (工件号: EP-MCA-X) 只能为 EPOCH 600 的锂离子电池 (工件号: 600-BAT-L [U8760056]) 充电。请勿试图使用电池盒 (工件号: 600-BAT-AA [U8780295]) 为其他电池 (包括碱性电池) 充电, 也不能使用其他充电器 / 适配器为电池充电。否则, 会引起爆炸或人身伤害。请勿试图使用 EP-MCA 充电器 / 适配器为其他电子设备接通电源或补充电量, 因为这样做可能会引起仪器爆炸, 导致严重的人身伤害甚至死亡。

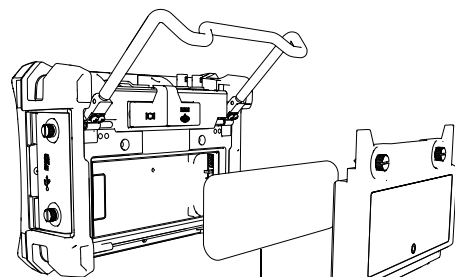


重要事项

仪器出厂时电池的电量没有完全充满。电池需充电二至三小时后, 用户才可在电池供电的情况下操作仪器。

更换锂离子电池

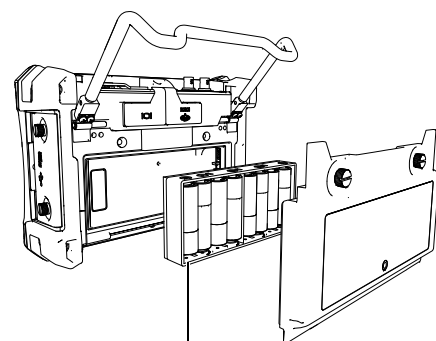
1. 抬起仪器背面的支架。
2. 拧下仪器背面上固定电池仓盖的两个翼形螺钉。
3. 拆下电池仓盖。
4. 断开电池的连接, 并将其取出。
5. 将一块新电池 (工件号: 600-BAT-L [U8760056]) 装入电池仓, 并重新盖好电池仓盖。



锂离子电池 (工件号: 600-BAT-L [U8760056])

安装碱性电池盒

1. 抬起仪器背面的支架。
2. 拧下仪器背面上固定电池仓盖的两个翼形螺钉, 拆下电池仓盖。
3. 拆下锂离子电池 (如果已装)。
4. 将 8 节 AA 碱性电池装入电池盒。
5. 将碱性电池盒 (工件号: 600-BAT-AA [U8780295]) 连入仪器。
6. 将碱性电池盒放入电池仓内。
7. 盖好仪器背面的电池仓盖, 然后拧紧两个翼形螺钉。



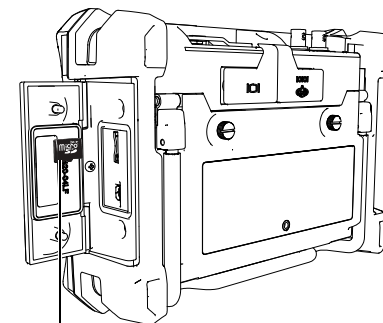
碱性电池盒 (工件号: 600-BAT-AA [U8780295])

安装 MicroSD 卡

1. 从包装中取出 MicroSD 卡。
2. 打开仪器的侧门。
3. 使 MicroSD 卡带有商标的一面与仪器背面的朝向一致。
4. 将卡轻轻插入 MicroSD 的插槽, 直到听到“喀嚓”声, 表明卡已固定到位。

注释

要取出 MicroSD 卡, 只需将卡轻推入仪器, 随后松开。仪器中的弹簧装置会将卡弹出一部分, 此时用户便可将卡从仪器中取出。



MicroSD 卡 (工件号: MICROSD-ADP-2GB [U8779307])

键盘和直接访问键

EPOCH 600 有两种键盘配置可供用户选择: 一种带有飞梭旋钮, 另一种带有方向键区。这两种配置均提供中文、英文和国际键盘。这些不同语言键盘上的各种按键功能完全一样。在国际键盘中, 很多键上的文字被图形代替。

每个按键上的文字或图形表明该键的主功能。还有一些文字或图形位于某些按键的上方, 表明该键第二功能。用户使用 [向上], [向下], [向左] 和 [向右] 箭头键 (带方向键区的配置) 或使用飞梭旋钮 (带飞梭旋钮的配置), 配合 [确定] 键, 便可在软件中进行浏览, 以及更改参数。

