

Defektoskop ultradźwiękowy EPOCH 650

Instrukcja uruchamiania urządzenia

Przeznaczenie

Defektoskop ultradźwiękowy EPOCH 650 jest przeznaczony do wykonywania kontroli nieniszczących materiałów przemysłowych i komercyjnych. Nie należy używać urządzenia EPOCH 650 w innym celu niż zgodnie z jego przeznaczeniem.

Instrukcja obsługi

Przed użyciem należy dokładnie zapoznać się z *Instrukcją obsługi defektoskopu ultradźwiękowego EPOCH 650*. Niniejszy produkt należy użytkować zgodnie z zaleceniami. Niniejsza *Instrukcja obsługi* zawiera istotne informacje dotyczące bezpiecznego i skutecznego użytkowania produktu Evident. *Instrukcję* należy przechowywać w bezpiecznym, łatwo dostępnym miejscu.

Hasła sygnałowe dotyczące bezpieczeństwa



NIEBEZPIECZEŃSTWO

Oznacza sytuację w sposób nieunikniony niebezpieczną i zwraca uwagę na procedurę, metodę postępowania itp., której nieprawidłowe wykonanie lub nieprzestrzeżenie spowoduje śmierć lub poważne obrażenia ciała.



OSTRZEŻENIE

Oznacza sytuację potencjalnie niebezpieczną i zwraca uwagę na procedurę, metodę postępowania itp., której nieprawidłowe wykonanie lub nieprzestrzeżenie może spowodować śmierć lub poważne obrażenia ciała.



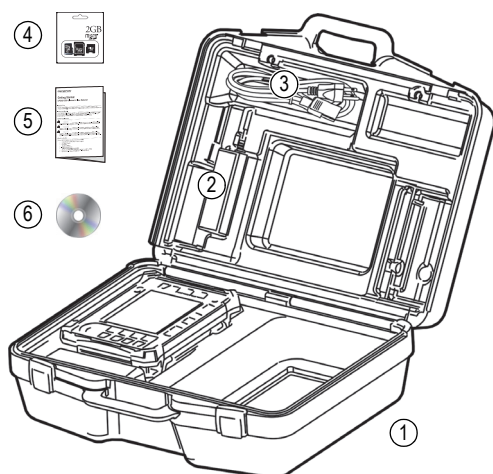
UWAGA

Oznacza sytuację potencjalnie niebezpieczną i zwraca uwagę na procedurę, metodę postępowania itp., której nieprawidłowe wykonanie lub nieprzestrzeżenie może spowodować niewielkie bądź umiarkowane obrażenia ciała lub szkody materialne, a zwłaszcza uszkodzenie produktu, zniszczenie części lub całości produktu bądź utratę danych.

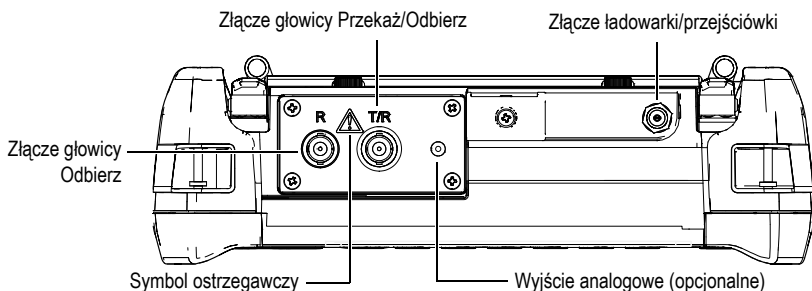
Zawartość walizki

Urządzenie EPOCH 650 standardowo dostarczane jest wraz z kilkoma kluczowymi akcesoriami:

1. Walizka transportowa urządzenia (nr kat.: 600-TC [U8780294])
2. Ładowarka/prześciówka prądu zmiennego (nr kat. EP-MCA-X), gdzie X oznacza model kabla zasilającego.
3. Kabel zasilający
4. Wyjmowalna karta pamięci microSD 2 GB i prześciówki (nr kat.: MICROSD-ADP-2GB [U8779307])
5. EPOCH 650 Defektoskop ultradźwiękowy — instrukcja uruchamiania urządzenia (nr kat.: DMTA-10056-01EN [Q7780001])
6. EPOCH 650 Defektoskop ultradźwiękowy — instrukcja uruchamiania urządzenia (nr kat.: EP650-MANUAL-CD [Q7780010]) na płycie CD-ROM
7. Przewód USB (nr kat.: EPLTC-C-USB-A-6 [U8840031]). (Przewód USB nie został przedstawiony na ilustracji).



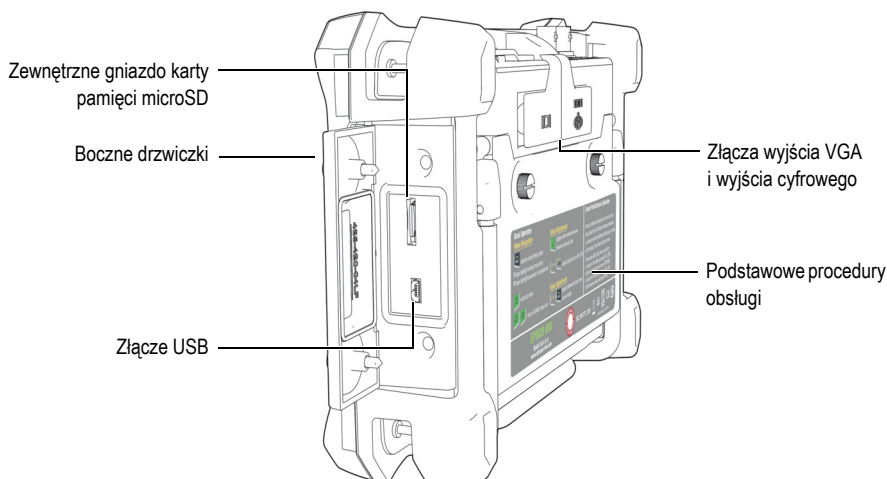
Połączenia





UWAGA

W celu uniknięcia ryzyka porażenia prądem nie należy dotykać wewnętrznych przewodów w złączach BNC (lub LEMO). Napięcie na wewnętrznych przewodach może wynosić nawet 400 V. Symbol ostrzegawczy przedstawiony powyżej ostrzega o ryzyku porażenia prądem.



Ładowarka/prześciówka prądu zmiennego

Ładowarka/prześciówka urządzenia EPOCH 650 dostarczana jest wraz z każdym urządzeniem. Ta ładowarka/prześciówka służy do zasilania urządzenia EPOCH 650 z zainstalowaną baterią i bez baterii oraz do ładowania baterii litowo-jonowej (akumulatora litowo-jonowego), jeśli jest ona zainstalowana w urządzeniu.



UWAGA

W wypadku stosowania niezatwierdzonego kabla zasilającego do zasilania urządzenia lub ładowania baterii firma Evident nie gwarantuje bezpieczeństwa elektrycznego urządzenia.

Ładowanie baterii litowo-jonowej

Urządzenie EPOCH 650 ładuje wewnętrzną baterię po podłączeniu do ładowarki/prześciówki prądu zmiennego.



UWAGA

Ładowarka/prześciówka EPOCH 650 (nr kat.: EP-MCA-X) służy wyłącznie do zasilania urządzenia EPOCH 650 i do ładowania baterii (nr kat.: 600-BAT-L-3 [U8051431]). Za pomocą ładowarki/prześciówki EO-MCA nie wolno zasilać lub ładować innych urządzeń elektronicznych, gdyż mogłoby to doprowadzić do wybuchu grożącego śmiercią lub poważnymi obrażeniami ciała.

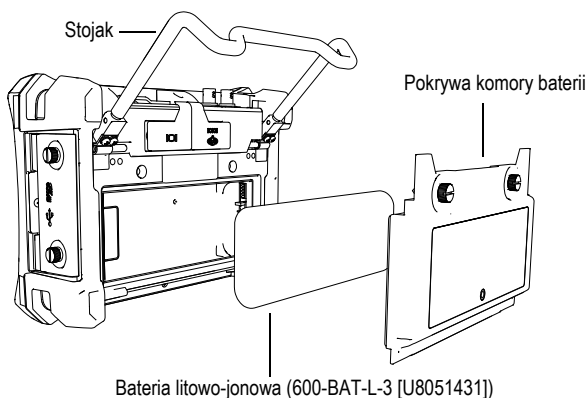
Nie należy wkładać baterii innego typu do komory baterii ani używać innego typu ładowarki/prześciówki. Może to spowodować wybuch lub obrażenia ciała.

IMPORTANT

Urządzenie EPOCH 650 dostarczane jest z niecałkowicie naładowaną baterią. Baterię należy ładować przez dwie do trzech godzin przed rozpoczęciem zasilania urządzenia z baterii.

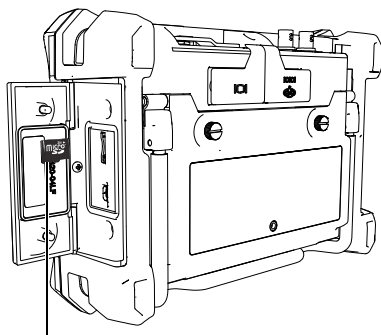
Wymiana baterii

1. Wyłącz urządzenie EPOCH 650 i odłącz zasilanie DC.
2. Całkowicie rozłóż stojak znajdujący się z tyłu urządzenia EPOCH 650.
3. Poluzuj dwie śruby radełkowane mocujące pokrywę komory baterii i zdejmij pokrywę.
4. Wyjmij zużyłą baterię.
5. Zainstaluj nowa baterię, ustawiając styki baterii naprzeciwko styków w komorze baterii.
6. Zamontuj pokrywę komory baterii (dopasuj zapadkę na pokrywie do gniazda na spodzie urządzenia).
7. Dokręć dwie śruby radełkowane, aby dokończyć instalację baterii.



Instalacja karty microSD

1. Wyjmij kartę microSD z opakowania.
2. Poluzuj dwie śrubki, a następnie otwórz boczne drzwiczki urządzenia EPOCH 650.
3. Chwyć kartę microSD w taki sposób, aby metalowe wtyki były skierowane w stronę przodu urządzenia.
4. Ostrożnie wsuwaj kartę do gniazda microSD, aż usłyszysz kliknięcie.



Karta microSD (nr kat.: MICROSD-ADP-2GB [U8779307])

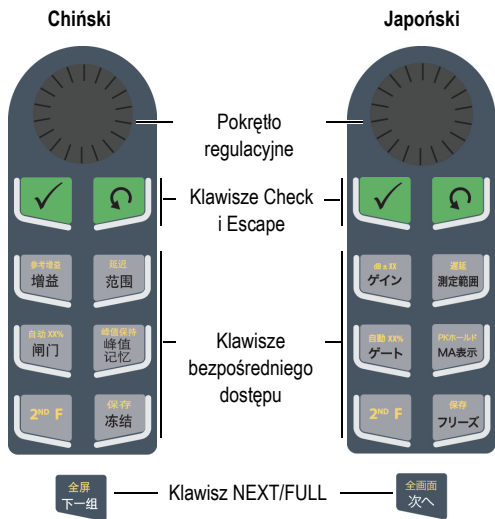
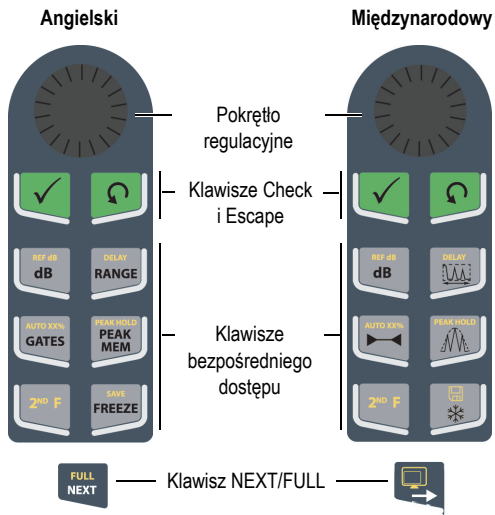
NOTA

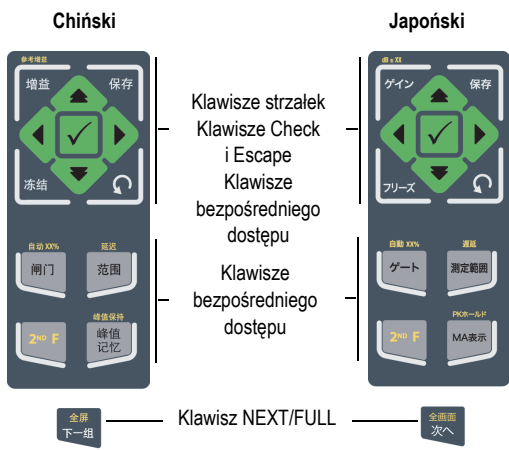
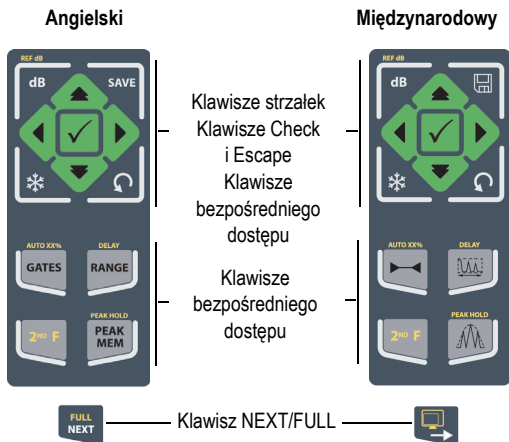
W celu wyjęcia karty microSD delikatnie popchnij ją do środka urządzenia EPOCH 650 i puść. Mechanizm sprężynowy częściowo wysunie kartę tak, że będzie ją można chwycić i wyjąć z urządzenia EPOCH 650.

Klawiatura oraz klawisze bezpośredniego dostępu

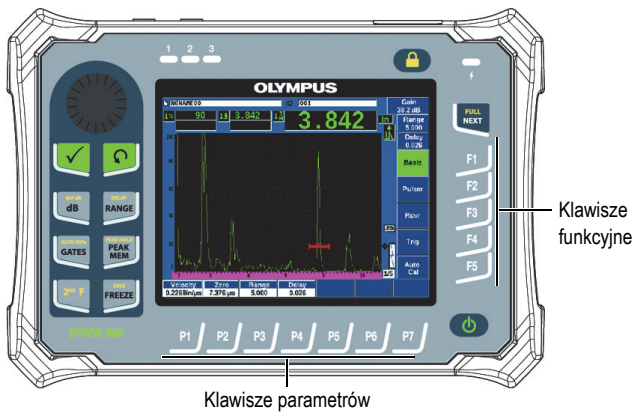
Urządzenie EPOCH 650 jest dostępne w wersji z pokrętkiem regulacyjnym lub panelem nawigacyjnym. Obie konfiguracje dostępne są ze standardową angielską lub międzynarodową klawiaturą. Dostępna jest też wersja chińska i japońska. Wszystkie klawiatury udostępniają identyczne funkcje. Na klawiaturze międzynarodowej etykiety tekstowe niektórych klawiszy zastąpiono piktogramami.

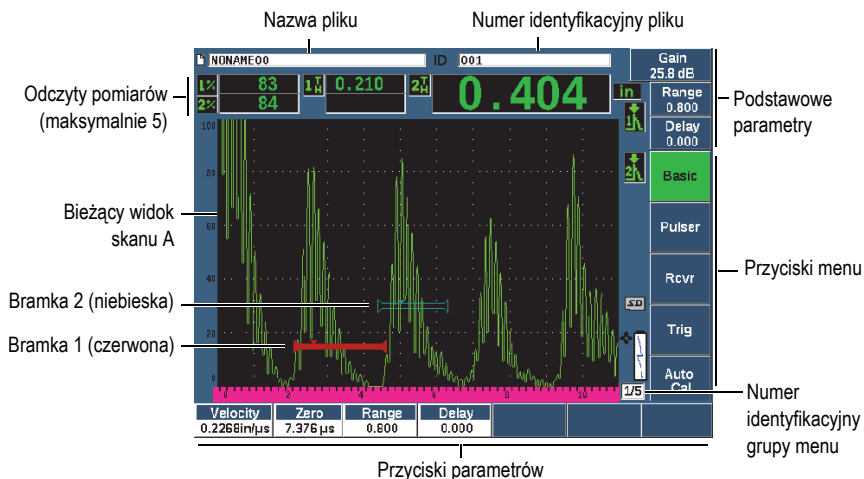
Klawisz NEXT służy do przechodzenia przez menu i strony konfiguracji. Klawisze strzałek (wersja z panelem nawigacyjnym) lub pokrętła regulacyjne (wersja z pokrętkiem regulacyjnym) używane są do wybierania i zmiany wartości parametrów. Oznaczenie na każdym klawiszu wskazuje jego podstawową funkcję. Etykiety nad klawiszami bezpośredniego dostępu oznaczają ich dodatkowe funkcje. Aby dodatkowa funkcja została wywołana, należy najpierw nacisnąć klawisz 2ND F.





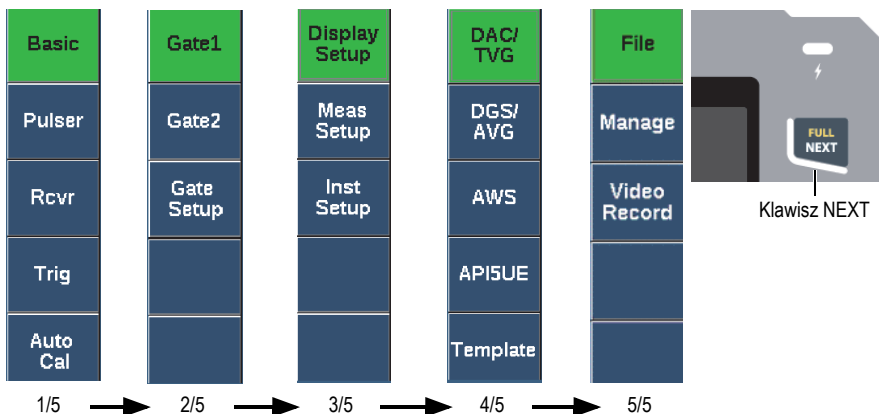
Interfejs użytkownika oprogramowania





Grupy menu

W urządzeniu EPOCH 650 jest pięć grup menu. Każda grupa menu identyfikowana jest za pomocą numeru (1/5, 2/5, 3/5, 4/5 oraz 5/5). W celu przewinięcia grup menu należy użyć klawisza NEXT.



Symbole pomiaru i flagi

Urządzenie EPOCH 650 sygnalizuje aktywność poszczególnych funkcji, wyświetlając flagi na cienkim poziomym polu po prawej stronie bieżącego skanu i w górnej części ekranu.

Flaga	Opis	Flaga	Opis
	Jednostki odległości podawane są w calach.		Kalibracja jest aktywna.
	Jednostki odległości podawane są w milimetrach.		Korekta zakrzywionej powierzchni (CSC) jest aktywna.
	Jednostki czasu podawane są w mikrosekundach.		Śledzenie bramki (Echo-to-Echo) jest aktywne
	Wskazuje, że wciśnięto klawisz 2 nd F.		Funkcja Zoom jest aktywna.
	Bramka 1 znajduje się w trybie pomiaru szczytowego.		Opcja FREEZE (Zatrzymanie) jest aktywna.
	Bramka 2 znajduje się w trybie pomiaru szczytowego.		Opcja AUTOFREEZE (Automatyczne zatrzymanie) jest aktywna.
	Bramka 1 jest w trybie pomiaru krawędzi.		Opcja PEAK MEM (Pamięć szczytowa) jest aktywna.
	Bramka 2 jest w trybie pomiaru krawędzi.		2 nd F, (PEAK HOLD) jest aktywne.
	Bramka 1 znajduje się w trybie pomiaru pierwszego szczytu.		Wskazuje, że uśrednianie fali jest aktywne.
	Bramka 2 znajduje się w trybie pomiaru pierwszego szczytu.		Dostęp do wszystkich funkcji urządzenia z wyjątkiem ON/OFF (Wł./Wył.) jest zablokowany.
	Bramka 1 znajduje się w trybie pomiaru zbocza J.		Wskazuje, że zainstalowano kartę microSD.
	Bramka 2 znajduje się w trybie pomiaru zbocza J.		Wskazuje, że nie zainstalowano karty microSD
	Funkcja DAC jest aktywna.		Bieżące ustawienia ograniczają tempo aktualizacji fali do poniżej 60 Hz.
	Funkcja DGS jest aktywna.		Wskazuje, że podłączono ładowarkę i trwa ładowanie baterii.
	Funkcja AWS jest aktywna.		Wskazuje, że urządzenie jest zasilane z baterii.
	Funkcja API 5UE jest aktywna.		Wskazuje, że tryb rejestracji wideo aktywnie rejestruje wideo.
	Pamięć szablonu jest aktywna.		

Środki ostrożności przy korzystaniu z baterii



UWAGA

- Przed zutylizowaniem baterii należy zapoznać się z lokalnymi przepisami i rozporządzeniami oraz ich przestrzegać.
- Transport baterii litowo-jonowych jest unormowany przez wydane przez ONZ zalecenia dotyczące transportu towarów niebezpiecznych. Oczekuje się, że rządy, organizacje międzyrządowe i inne organizacje międzynarodowe będą przestrzegać zasad przedstawionych w tych przepisach, przyczyniając się do globalnej harmonizacji w tej dziedzinie. Do tych organizacji należą: International Civil Aviation Organization (ICAO), International Air Transport Association (IATA), International Maritime Organization (IMO), Departament Transportu USA (USDOT), Transport Canada (TC) i inne. Przed rozpoczęciem transportu baterii litowo-jonowych należy skontaktować się z firmą transportującą i sprawdzić aktualnie obowiązujące przepisy.
- Nie wolno otwierać, zginać lub dziurawić baterii, gdyż może to być przyczyną obrażeń ciała.
- Baterii nie należy spalać. Trzymać baterie z dala od ognia i innych źródeł wysokich temperatur. Narażenie baterii na działanie wysokich temperatur (powyżej 80°C) może doprowadzić do jej wybuchu i obrażeń ciała.
- Nie upuszczać baterii, nie uderzać nią ani nie używać jej w jakiegokolwiek inny niewłaściwy sposób; może to doprowadzić do wylania zawartości ogniw o właściwościach korozyjnych i wybuchowych.
- Nie doprowadzać do zwarcia pomiędzy zaciskami baterii. Zwarcie zacisków może być przyczyną obrażeń ciała oraz poważnego uszkodzenia baterii, w wyniku czego nie będzie ona się nadawała do użytku.
- Nie narażać baterii na działanie wilgoci lub deszczu, gdyż może to doprowadzić do porażenia prądem.
- Do ładowania baterii urządzenia EPOCH 650 należy używać ładowarki zewnętrznej zatwierdzonej przez firmę Evident.
- Należy używać tylko baterii dostarczonych przez firmę Evident.
- Nie przechowywać baterii, których stan naładowania jest poniżej 40%. Przed przekazaniem baterii do przechowywania należy je naładować do poziomu od 40 do 80% pojemności.
- Podczas przechowywania urządzenia utrzymuj stan naładowania akumulatora pomiędzy 40% a 80%.
- Jeśli urządzenie EPOCH 650 jest przechowywane przez dłuższy czas, nie należy pozostawiać w nim baterii.

Ostrzeżenia dotyczące zagrożeń elektrycznych



OSTRZEŻENIE

Urządzenie należy podłączać tylko do źródła zasilania odpowiadającego typowi podanemu na tabliczce znamionowej.



UWAGA

W wypadku stosowania niezatwierdzonego kabla zasilającego do zasilania urządzenia firma Evident nie gwarantuje bezpieczeństwa elektrycznego urządzenia.

Utylizacja sprzętu

Przed zutylizowaniem urządzenia EPOCH 650 należy zapoznać się z lokalnymi przepisami i rozporządzeniami oraz ich przestrzegać.

EVIDENT SCIENTIFIC INC., 48 Woerd Avenue, Waltham, MA 02453, USA
EvidentScientific.com

Wydrukowano w Stanach Zjednoczonych Ameryki • Copyright © 2022 by Evident. Wszystkie prawa zastrzeżone.

Logo microSD jest znakiem towarowym SD-3C, LLC.

Wszystkie znaki są znakami towarowymi lub zarejestrowanymi znakami towarowymi ich właścicieli oraz osób trzecich.



Id. części: Q7780001



DMTA-10056-01PL
Wer. 2, Wrzesien 2022



Wydrukowano na papierze
Rolland Hitech50
zawierającym 50% włókien
pozyskanych z odpadów
pokonsumenckich.