

## Detector de defeitos por ultrassom EPOCH 650

### Guia primeiros passos

---

### Utilização prevista

---

O detector de defeitos por ultrassom EPOCH 650 foi projetado para realizar ensaios não destrutivos de materiais industriais e comerciais. Não use o EPOCH 650 para qualquer fim diferente do indicado.

### Manual de instruções

---

Antes de usar o aparelho, leia cuidadosamente o *Manual do usuário do detector de defeitos por ultrassom EPOCH 650*. Use o aparelho conforme indicado. O *Manual do usuário* possui informações essenciais de como usar este produto Evident de forma segura e eficaz. Mantenha o *Manual do usuário* em um lugar seguro e acessível.

### Mensagens de segurança

---



#### PERIGO

Indica uma situação perigosa iminente e chama atenção para um procedimento, prática ou algo semelhante que, se não forem corretamente realizados ou cumpridos, resultará em morte ou ferimentos graves.

---



#### ATENÇÃO

Indica uma situação potencialmente perigosa e chama atenção para um procedimento, prática ou algo semelhante que, se não forem corretamente realizados ou cumpridos, pode resultar em morte ou ferimentos graves.

---



#### CUIDADO

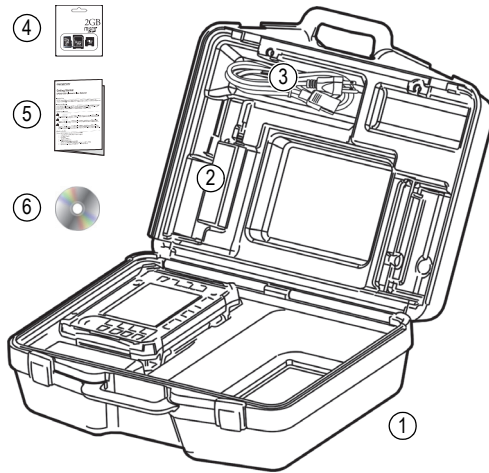
Indica uma situação potencialmente perigosa e chama atenção para um procedimento, prática ou algo semelhante que, se não forem corretamente realizados ou cumpridos, podem resultar em ferimentos pessoais leves ou moderados, e podem provocar, especialmente, a destruição de parte ou todo o produto ou a perda de dados.

---

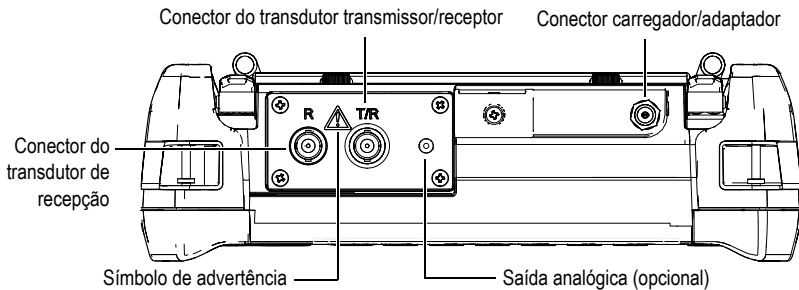
# Conteúdo do estojo

O EPOCH 650 padrão vem com vários acessórios:

1. Estojo para transporte do aparelho (Evident P/N: 600-TC [U8780294])
2. Carregador/adaptador CA (P/N: EP-MCA-X), onde X indica o modelo do cabo de alimentação.
3. Cabo de alimentação
4. Cartão de memória microSD removível de 2 GB (P/N: MICROSD-ADP-2GB [U8779307])
5. *Detector de defeitos por ultrassom EPOCH 650 - Guia primeiros passos* (P/N: DMTA-10056-01PT [Q7780004])
6. *Detector de defeitos por ultrassom EPOCH 650 - Manual do usuário* (P/N: EP650-MANUAL-CD [Q7780010]) no CD-ROM
7. Cabo USB (P/N: EPLTC-C-USB-A-6 [U8840031]). (Cabo USB não mostrado.)

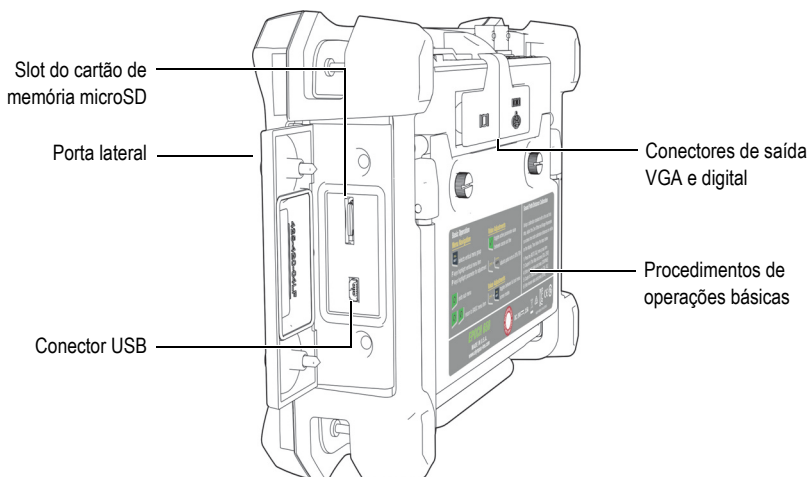


# Conexões



## CUIDADO

Para evitar risco de choque elétrico, não toque na parte interna dos condutores BNC (ou LEMO). A parte interna dos condutores podem apresentar corrente de até 400 V. O sinal de atenção acima alerta para o risco de choque elétrico.



## Adaptador/carregador CA

Um carregador/adaptador CA EPOCH 650 é fornecido com cada aparelho. Este carregador/adaptador é usado para alimentar o EPOCH 650, com ou sem bateria instalada, e carrega a bateria de íons de lítio recarregável que está instalada no aparelho.



### CAUIDADO

Caso se utilize um cabo de alimentação não autorizado para alimentar o aparelho ou carregar a bateria, a Evident não pode garantir a segurança elétrica do equipamento.

## Carregar a bateria de íons de lítio

O EPOCH 650 carrega a bateria de íons de lítio interna quando ele estiver conectado a um carregador/adaptador CA.



### CAUIDADO

O carregador/adaptador EPOCH 650 (P/N: EP-MCA-X) foi projetado somente para alimentar o EPOCH 650 e carregar as baterias (P/N: 600-BAT-L-3 [U8051431]). Não tente alimentar outro equipamento eletrônico ou carregar outra bateria com o carregador/adaptador EP-MCA, pois isto pode causar explosão que pode levar a morte ou provocar ferimentos graves.

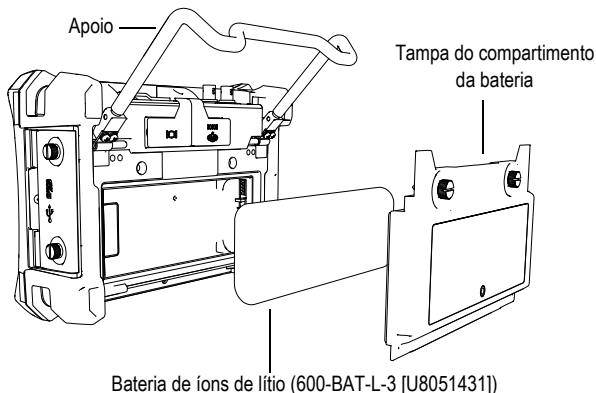
Não coloque nenhum outro tipo de bateria no compartimento da bateria ou use qualquer outro tipo de carregador/adaptador. Isto pode causar danos ou explosão.

### IMPORTANTE

A bateria não está completamente carregada quando o EPOCH 650 é despachado. Deve-se carregar a bateria por duas ou três horas antes de utilizá-la para operar o aparelho.

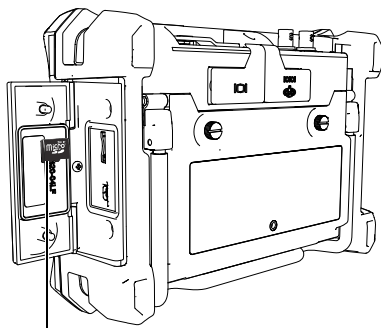
## Para substituir a bateria

1. Desligue o aparelho EPOCH 650 e desconecte a alimentação CC.
2. Mova o apoio do aparelho de modo a possibilitar o acesso à tampa da bateria do EPOCH 650.
3. Solte os dois parafusos de segurança que prendem a tampa do compartimento da bateria e retire a tampa.
4. Remova a bateria usada.
5. Instale a nova bateria, alinhando os conectores da bateria com os conectores do compartimento da bateria.
6. Reinstale a tampa da bateria (ajuste a aba da tampa com o *slot* na parte inferior do aparelho).
7. Fixe os dois parafusos para completar a instalação.



## Para instalar o cartão microSD

1. Retire o cartão microSD da embalagem.
2. Solte os dois parafusos e abra a porta lateral do EPOCH 650.
3. Segure o cartão de modo que o rótulo microSD esteja voltado para a parte de trás do aparelho.
4. Deslize cuidadosamente o cartão no *slot* microSD até ouvir um clique.



Cartão microSD (P/N: MICROSD-ADP-2GB [U8779307])

---

OBSERVAÇÃO
------------

Para remover o cartão microSD, empurre-o cuidadosamente contra o aparelho EPOCH 650 e solte. Um mecanismo de mola ejetará parcialmente o cartão, permitindo segurá-lo e depois removê-lo do aparelho EPOCH 650.

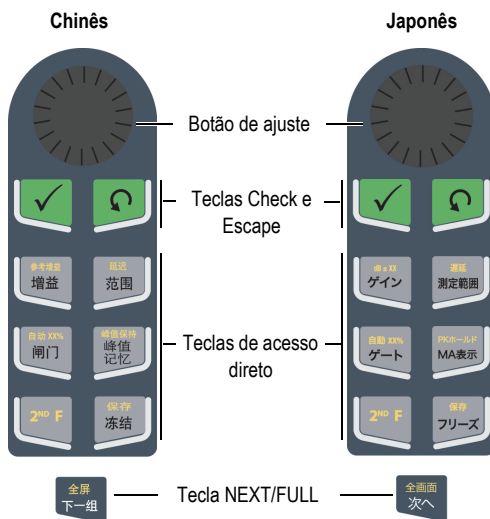
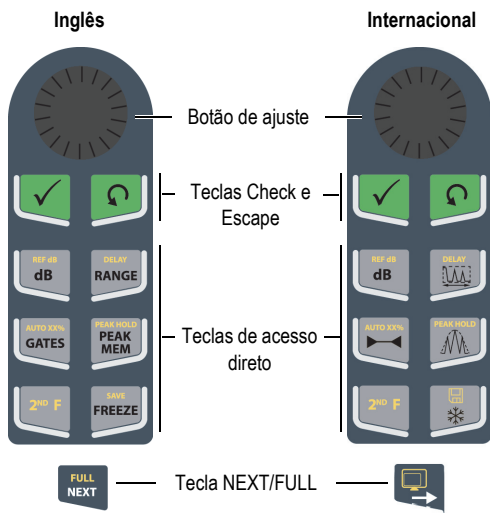
---

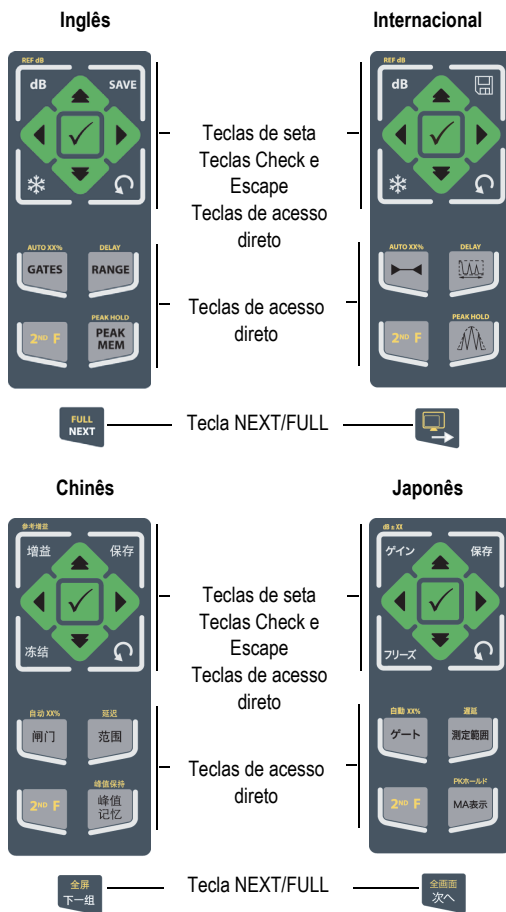
## Teclados e teclas de acesso direto

---

O EPOCH 650 está disponível em duas versões: uma com botão de ajuste e outra com painel de navegação. O teclado inglês e internacional estão disponíveis nas duas versões. Também estão disponíveis versões em chinês e em japonês. Todos os teclados possuem as mesmas funções. No teclado internacional os textos das teclas são substituídos por pictogramas.

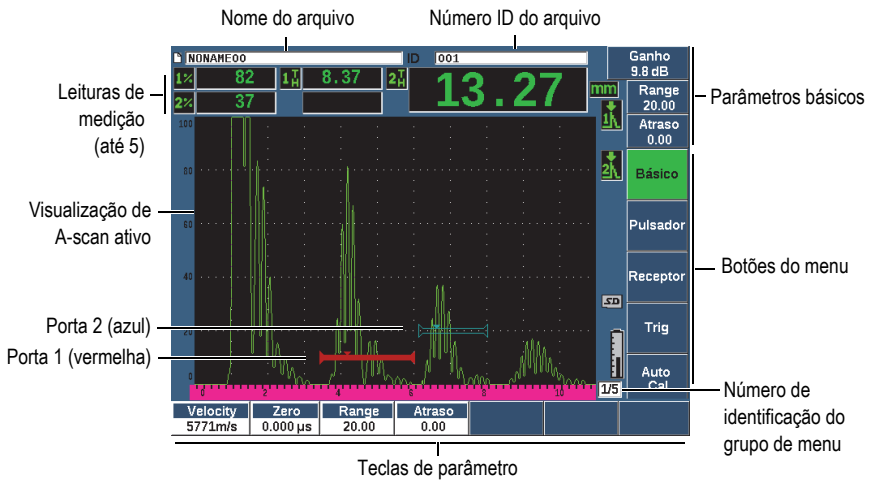
A tecla NEXT é usada para navegar pelos menus e páginas de configuração. As teclas de setas (versão com painel de navegação) ou o botão de ajuste (versão com botão de ajuste) são usadas para selecionar e alterar os valores dos parâmetros. As indicações de cada tecla indicam sua função primária. As indicações localizadas na parte superior ou acima das teclas de acesso direto indicam a função secundária. A tecla 2<sup>ND</sup> deve ser pressionada previamente para ativar a função secundária.





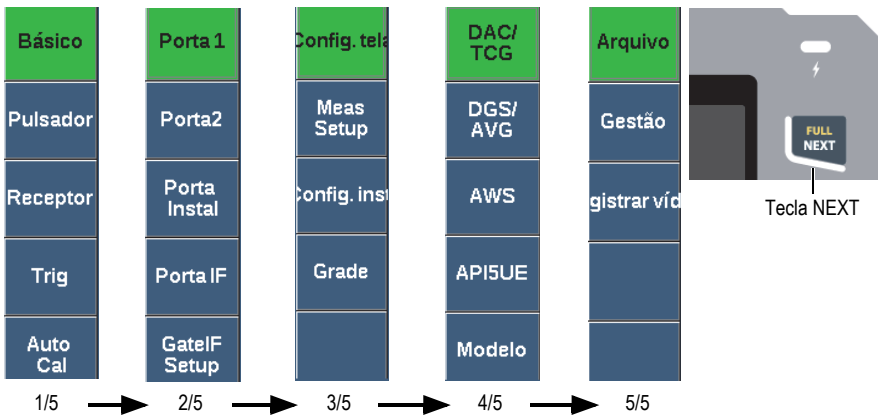
## Software da interface do usuário





## Grupos de menu

Existem cinco grupos de menu no EPOCH 650. Cada grupo de menu é identificado por um número (1/5, 2/5, 3/5, 4/5 e 5/5). Para percorrer através dos grupos de menu, use a tecla NEXT.





## Símbolos e bandeiras de medição

O EPOCH 650 indica quando uma função particular está ativa através de bandeiras dentro de uma barra vertical fina à direita da área de rastreamento ativo e na parte superior da tela.

Bandeira	Descrição	Bandeira	Descrição
	As unidades de distância estão em polegadas.		A <b>calibração</b> está ativa.
	As unidades de distância estão em milímetros.		A correção de superfície curva (CSC) está ativa.
	As unidades de tempo estão em microssegundos.		Localização de porta ( <b>Eco a eco</b> ) está ativa.
	Indica que a tecla <b>2<sup>nd</sup> F</b> foi pressionada.		O <b>Zoom</b> está ativo.
	<b>Porta 1</b> está no modo de medição de pico.		O <b>FREEZE</b> está ativo.
	<b>Porta 2</b> está no modo de medição de pico.		O <b>AUTOFREEZE</b> está ativo.
	<b>Porta 1</b> está no modo de medição de limite.		O <b>PEAK MEM</b> está ativo.
	<b>Porta 2</b> está no modo de medição de limite.		O <b>2<sup>nd</sup> F, (MANTER PICO)</b> está ativo.
	<b>Porta 1</b> está no modo de medição de primeiro pico.		Indica que a média de forma de onda está ativa.
	<b>Porta 2</b> está no modo de medição de primeiro pico.		Acessa todas as funções do aparelho, somente a função <b>On/Off</b> fica bloqueada.
	<b>Porta 1</b> está no modo de medição J-Flank.		Indica que o cartão microSD está instalado.
	<b>Porta 2</b> está no modo de medição J-Flank.		Indica que o cartão microSD não está instalado.
	O <b>DAC</b> está ativo.		As configurações atuais estão restringindo a taxa de atualização da forma de onda abaixo de 60 Hz.
	A <b>DGS</b> está ativa.		Indica que o carregador está conectado e está carregando a bateria.
	O <b>AWS</b> está ativo.		Indica que o aparelho está sendo alimentado pela bateria.
	O <b>API 5UE</b> está ativo.		Indica que o modo de gravação de vídeo está gravando.
	<b>Template Storage</b> está ativo.		

## Cuidados com a bateria

---



### CUIDADO

- Antes de descartar as pilhas, verifique as leis, regras e regulamentações locais e siga-as apropriadamente.
- O transporte das baterias de íons de lítio é regulado pelas Nações Unidas em Recomendações das Nações Unidas para o Transporte de Bens Materiais Perigosos. Espera-se que os governos, organizações intergovernamentais e de outras organizações internacionais estejam de acordo com os princípios estabelecidos neste Regulamento, contribuindo, assim, para a harmonização mundial neste campo. Estas organizações internacionais incluem a Organização Internacional de Aviação Civil (ICAO), a Associação Internacional de Transporte Aéreo (IATA), a Organização Marítima Internacional (IMO), o Departamento de Transporte dos Estados Unidos (USDOT), Transport Canada (TC) e outros. Por favor, entre em contato com a transportadora e confirme as regulamentações vigentes antes de transportar as pilhas de íons de lítio.
- Não abra, comprima ou perfure as baterias, isto pode causar ferimentos.
- Não incinere as baterias. Mantenha as baterias longe do fogo e de outras fontes de calor elevado. Expor as baterias a temperaturas superiores a 80 °C pode causar explosão e ferimentos.
- Não deixe a bateria cair, ser atingida ou maltratada, pois isto pode expor o conteúdo corrosivo e explosivo da célula.
- Não provoque curto-circuito nos terminais da bateria. Um curto-circuito pode causar ferimentos e danos graves ao aparelho, tornando-o inutilizável.
- Não exponha a bateria à umidade ou chuva, isto pode causar choque elétrico.
- Para carregar as baterias do EPOCH 650 utilize somente um carregador externo aprovado pela Evident.
- Só use baterias aprovadas pela Evident.
- Não armazene baterias com carga inferior a 40% da sua capacidade total. Recarregue as baterias com cargas entre 40% e 80% da sua capacidade total.
- Enquanto a bateria estiver estocada, mantenha-a com uma carga entre 40% e 80%.
- Não deixe a bateria dentro do EPOCH 650 enquanto a aparelho está armazenado.

## Informações sobre eletricidade

---



### ATENÇÃO

O aparelho só deve ser conectado a uma fonte de energia que corresponda ao tipo indicado no selo de classificação.



### CUIDADO

Caso se use um cabo de alimentação não autorizado para alimentar o aparelho, a Evident não pode garantir a segurança elétrica do equipamento.

## Eliminar aparelho

---

Antes de descartar o EPOCH 650, verifique as leis, regras e regulamentações locais e siga-as de forma apropriada.



---

**EVIDENT SCIENTIFIC INC., 48 Woerd Avenue, Waltham, MA 02453, EUA**  
EvidentScientific.com

Impresso nos Estados Unidos da América • Copyright © 2022 Evident. Todos direitos autorais reservados.

O logotipo microSD é marca registrada da SD-3C, LLC.

Todas as marcas são marcas comerciais ou marcas registradas de seus respectivos proprietários e entidades de terceiros.



N° da peça: Q7780004



DMTA-10056-01PT  
Rev. B, Setembro de 2022



Impresso em Roland Hitech50,  
que contém 50% de fibra pós-  
consumo.