

FOCUS PX

Guide d'utilisation abrégé

Utilisation prévue de l'appareil

L'appareil FOCUS PX pour l'acquisition de données à ultrasons conventionnels et multiéléments est conçu pour effectuer l'inspection non destructive de matériaux industriels et commerciaux. Ne l'utilisez pas à d'autres fins que celles pour lesquelles il est conçu.

Manuel d'instructions

Avant d'utiliser ce produit, lisez soigneusement le *Manuel de l'utilisateur du FOCUS PX*. Servez-vous du produit de la façon décrite. Ce manuel contient l'information essentielle pour l'utilisation sûre et efficace de ce produit Evident. Gardez le manuel de l'utilisateur dans un endroit sûr et facile d'accès.

Mots-indicateurs de sécurité



DANGER

Indique une situation dangereuse imminente et attire l'attention sur une procédure, une utilisation ou une condition similaire qui, si elle n'est pas suivie ou respectée, causera la mort ou des blessures corporelles graves.



AVERTISSEMENT

Indique une situation potentiellement dangereuse et attire l'attention sur une procédure, une utilisation ou une condition similaire qui, si elle n'est pas suivie ou respectée, pourrait causer la mort ou une blessure corporelle grave.



ATTENTION

Attire l'attention sur une procédure, une utilisation ou une condition similaire qui, si elle n'est pas suivie ou respectée, peut causer des blessures corporelles mineures ou modérées, un dommage matériel, notamment au produit, la destruction du produit ou d'une de ses parties, ou la perte de données.

Contenu de l'emballage

Le FOCUS PX est livré en standard avec de nombreux accessoires essentiels :

- Mallette de transport
- Adaptateur d'alimentation c. c.
- Cordon d'alimentation (varie selon les pays)
- Clé USB à mémoire flash, y compris :
 - Logiciel FocusPC
 - Logiciel Calculator
 - FocusPC Viewer
 - Trousse de développement logiciel FocusControl
 - Trousse de développement logiciel FocusData
 - *Manuel de l'utilisateur du logiciel FocusPC – Acquisition et analyse de données ultrasons conventionnels et multiéléments*
 - *FocusPC UT and Phased Array Data Acquisition and Analysis Software Advanced User's Manual* (version originale anglaise seulement)
 - *Guide d'utilisation abrégé FOCUS PX*
 - *Manuel de l'utilisateur FOCUS PX – Appareil d'acquisition de données ultrasons conventionnels et multiéléments*
- Câble Ethernet simulateur de modem (catégorie 5e) [5 m]
- Tournevis pour retirer les butoirs
- Câble pour l'entrée numérique (5 m)
- Câble pour la sortie numérique (5 m)
- Certificat d'étalonnage

NOTE

Avant de vous servir du FOCUS PX pour la première fois, examinez attentivement le contenu de l'emballage pour vérifier que tous les articles requis s'y trouvent et que rien ne manque. Si des articles sont manquants ou endommagés, veuillez communiquer avec Evident.

Connexions



ATTENTION

Évitez de toucher le conducteur interne des connecteurs pour réduire le risque de choc électrique. La tension du conducteur interne des connecteurs UT peut atteindre 200 V et la tension du conducteur interne du connecteur PA peut atteindre 115 V.

La Figure 1 à la page 3 illustre le panneau avant de l'appareil à partir duquel vous pouvez effectuer ce qui suit :

- Connecter une sonde PA (ou plusieurs sondes PA ou UT, à l'aide d'un coupleur).
- Brancher un câble approprié, ou un câble muni d'une cosse, dans le connecteur de mise à la masse de l'appareil, et puis connecter ce câble à une armoire ou une structure correctement mise à la terre.
- Connecter jusqu'à huit sondes UT.
- Allumer ou éteindre l'appareil.
- Vérifier l'état de l'appareil à l'aide des indicateurs.

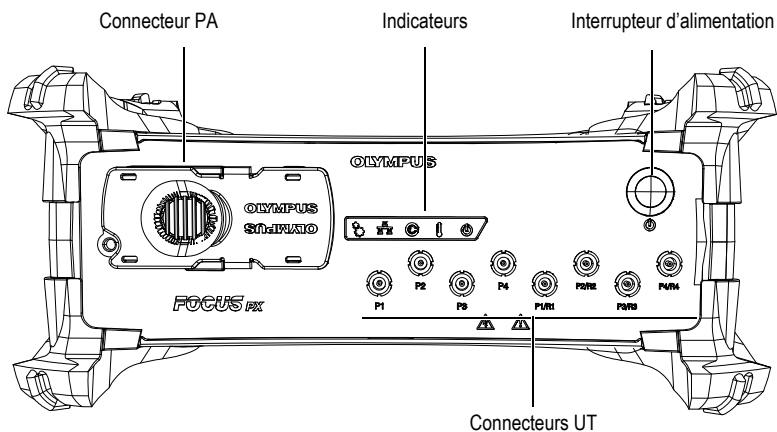


Figure 1 Panneau avant du FOCUS PX

La Figure 2 à la page 4 illustre le panneau arrière de l'appareil à partir duquel vous pouvez effectuer ce qui suit :

- Connecter un scanner.
- Connecter les signaux d'entrée-sortie (codeurs, alarmes, etc.).
- Connecter le FOCUS PX à un réseau Ethernet.
- Connecter le FOCUS PX à un bloc d'alimentation indépendant.
- Connecter le FOCUS PX à une source d'alimentation appropriée.
- Synchroniser plusieurs unités FOCUS PX.

NOTE

Par source d'alimentation adaptée, on entend une source à puissance limitée, comme un circuit à tension de sécurité extra-basse (SELV). La tension de cette source d'alimentation doit se situer entre 10 et 24 V c.c., pour l'entrée d'alimentation principale, et entre 15 et 18 V c.c., pour l'entrée d'alimentation auxiliaire.

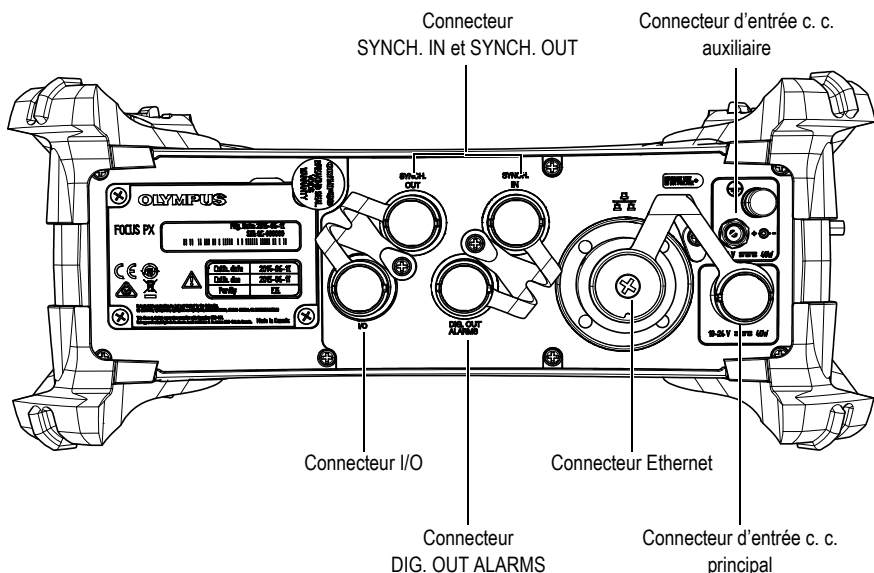


Figure 2 Panneau arrière du FOCUS PX

NOTE

Pour davantage de renseignements sur les connecteurs, les indicateurs et l'interrupteur du FOCUS PX, consultez le *Manuel de l'utilisateur du FOCUS PX – Appareil d'acquisition de données ultrasons conventionnels et multiéléments*.

Pour installer le FOCUS PX

1. Installez l'appareil loin de toute source de chaleur et laissez au moins 5 cm de dégagement de chaque côté pour permettre à la chaleur de se dissiper.



ATTENTION

Pour prévenir toute infiltration d'eau, servez-vous de câbles étanches. Les infiltrations d'eau peuvent causer des dommages à l'appareil.

2. À l'aide d'un câble Ethernet simulateur de modem de catégorie 5e, branchez le connecteur Ethernet du FOCUS PX à la carte réseau de l'ordinateur utilisé pour l'inspection. Le câble fourni avec le FOCUS PX est un câble Ethernet simulateur de modem de catégorie 5e (réf. Evident : 60ND0001).

NOTE

Si vous utilisez le FOCUS PX dans un environnement de travail difficile, choisissez un câble Ethernet ayant une forte résistance à la friction, aux contraintes de traction et à la torsion.

3. Installez FocusPC sur l'ordinateur, et puis suivez les étapes de l'assistant pour configurer la carte réseau pour connecter le FOCUS PX.



AVERTISSEMENT

Pour prévenir le risque de choc électrique, Evident recommande fortement d'éteindre l'appareil avant de connecter ou de déconnecter les sondes.



ATTENTION

Les sondes peuvent être endommagées si elles sont utilisées sans couplant. Il est préférable d'éteindre l'appareil si vous ne vous servez pas des sondes.

4. Au moyen des câbles appropriés, connectez les sondes au connecteur PA ou aux connecteurs UT.
 5. Au moyen des câbles appropriés, connectez chaque composant requis selon votre configuration et vos besoins au connecteur correspondant de l'appareil (par exemple, codeurs, alarmes, etc.)
-

NOTE

Pour tous les renseignements sur ces connecteurs, consultez le *Manuel de l'utilisateur FOCUS PX – Appareil d'acquisition de données ultrasons conventionnels et multiéléments*.

6. Branchez l'adaptateur d'alimentation c. c. au connecteur d'entrée c. c. de l'appareil. Branchez l'autre extrémité du cordon de l'adaptateur d'alimentation c.c à une source d'alimentation adaptée.
 7. Appuyez sur l'interrupteur d'alimentation pour mettre l'appareil sous tension.
-

Pour connecter plusieurs FOCUS PX à un ordinateur



ATTENTION

Si trois FOCUS PX ou plus sont empilés, ils doivent être soutenus suffisamment au moyen d'un support ou d'un dispositif mécanique approprié. Sans support approprié, une pile instable d'unités peut s'effondrer, causer des blessures aux personnes ou des dommages à l'équipement.

1. À l'aide de câbles Ethernet simulateur de modem de catégorie 5e, branchez le connecteur Ethernet de chaque unité FOCUS PX au port d'entrée d'un commutateur Gigabit Ethernet, et puis branchez le commutateur à l'ordinateur utilisé pour l'inspection.
-

NOTE

Si vous utilisez le FOCUS PX dans des environnements de travail difficiles, choisissez des câbles Ethernet ayant une forte résistance à la friction, aux contraintes de traction et à la torsion.

2. Allumez toutes les unités FOCUS PX.
-

Mode de mise en marche automatique

Le FOCUS PX est équipé d'un mode de mise en marche automatique qui sert à démarrer l'appareil à distance. Lorsque ce mode est activé, il n'est pas nécessaire d'appuyer sur le bouton de mise en marche pour le démarrer; l'appareil démarre automatiquement lorsqu'il est connecté à l'adaptateur d'alimentation c.c. Par défaut, ce mode est désactivé.

Pour activer le mode de démarrage automatique

1. Éteignez l'appareil et débranchez l'adaptateur d'alimentation c.c.
2. En appuyant sur l'interrupteur d'alimentation, branchez l'appareil à l'adaptateur d'alimentation c.c.
3. Gardez l'interrupteur enfoncé pendant 5 à 10 secondes, et puis relâchez-le.
Le voyant lumineux de l'indicateur d'alimentation clignotera deux fois.
4. Pour désactiver le mode de démarrage automatique, répétez les étapes 1 à 3.

Indicateurs

La Figure 3 à la page 6 illustre les indicateurs du panneau avant du FOCUS PX.

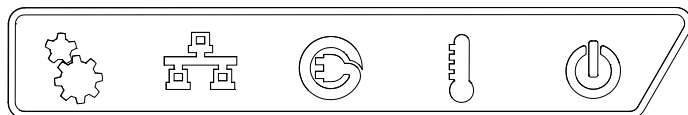


Figure 3 Indicateurs du FOCUS PX


Indicateur mécanique ()

Réservé à une utilisation future.

Indicateur Ethernet ()

Lorsqu'il est vert ou orange, cet indicateur signale que le lien Ethernet est établi.

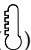
Un clignotement vert ou orange signale la présence d'activité sur le lien Ethernet. La connexion est de 1000 mégabits par seconde (Mbps) si l'indicateur clignote en vert, et de 100 Mbps, si l'indicateur clignote en orange.

Indicateur d'alimentation électrique ()

Lorsqu'il est vert, cet indicateur signale que l'appareil est alimenté par courant continu à partir de l'adaptateur d'alimentation c. c. (connecteur d'entrée c. c. principal).


Lorsqu'il est rouge, il signale que l'alimentation électrique c. c. est hors de l'étendue recommandée de 10 à 24 V.c. c. Si la tension d'entrée est hors des limites permises, communiquez avec le service après-vente.

Un indicateur éteint signale que l'alimentation est interrompue.

Indicateur de température ()

Lorsqu'il est vert, cet indicateur signale que la température interne de l'appareil se situe dans les limites recommandées.

Lorsqu'il est rouge, la température interne dépasse la limite recommandée. L'appareil s'éteint alors automatiquement. Vous devez attendre qu'il se refroidisse suffisamment avant de le rallumer.

Indicateur d'alimentation ()

Lorsqu'il est vert, cet indicateur signale que l'appareil est sous tension.

Lorsqu'il clignote en vert, il signale que l'appareil est en cours de démarrage ou de fermeture.

Lorsqu'il clignote en rouge trois fois après avoir appuyé sur le bouton de démarrage, il signale que la température interne de l'appareil dépasse la limite maximale recommandée. Attendez que l'appareil se refroidisse.

Lorsqu'il clignote en rouge sans s'arrêter, il signale que l'appareil est en mode sans échec (erreur de la mémoire flash). Communiquez avec le service après-vente Evident.

Intégration du FOCUS PX

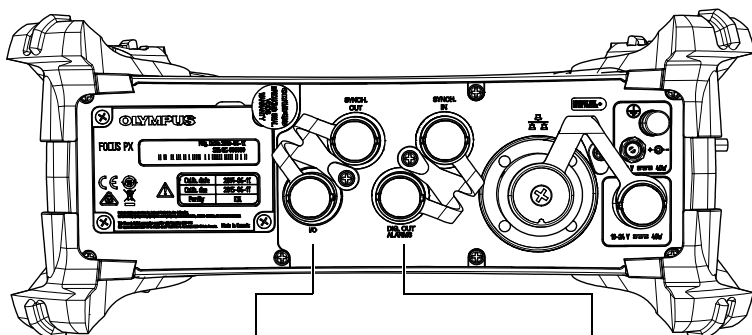
Le FOCUS PX est muni de fonctionnalités pratiques pour l'intégration d'un automate programmable (PLC) ou d'un logiciel, ce qui en facilite l'intégration dans les systèmes d'inspection automatisés (voir la Figure 4 à la page 7).



Figure 4 Système d'inspection entièrement automatisé¹

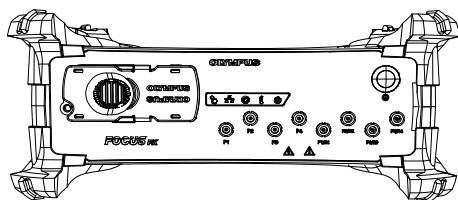
Les connecteurs situés sur le panneau arrière permettent d'interfacer le FOCUS PX à partir d'un PLC ou d'un scanner, et puis d'échanger les commandes suivantes (pour plus de renseignements, consultez le *Manuel de l'utilisateur FOCUS PX – Appareil d'acquisition de données ultrasons conventionnels et multiéléments*) :

1. Photo : courtoisie de SCLEAD.



- Début et fin de l'inspection
- Début et fin de la séquence de tir
- Réception du signal de synchronisation (top tour)
- Réinitialisation du signal du codeur
- Réception du signal du codeur
- Connexion d'un scanner
- Alimentation à partir d'un dispositif externe
- Contrôle des alarmes

À des fins d'intégration logicielle, la souplesse des logiciels FocusPC, FocusControl et FocusData permet de créer des applications entièrement personnalisées parfaitement adaptées à vos exigences d'inspection. Pour davantage de renseignements, consultez le *Manuel de l'utilisateur du logiciel FocusPC – Acquisition et analyse de données ultrasons conventionnels et multiéléments.*



Élimination de l'appareil

Avant d'éliminer le FOCUS PX, communiquez avec votre représentant Evident pour vous informer de la législation locale en vigueur.

Consignes de sécurité relatives à l'alimentation électrique



ATTENTION

Pour éviter tout risque de choc électrique, ne touchez pas aux conducteurs internes des connecteurs. La tension du conducteur interne des connecteurs UT peut atteindre 200 V et la tension du conducteur interne du connecteur PA peut atteindre 115 V.

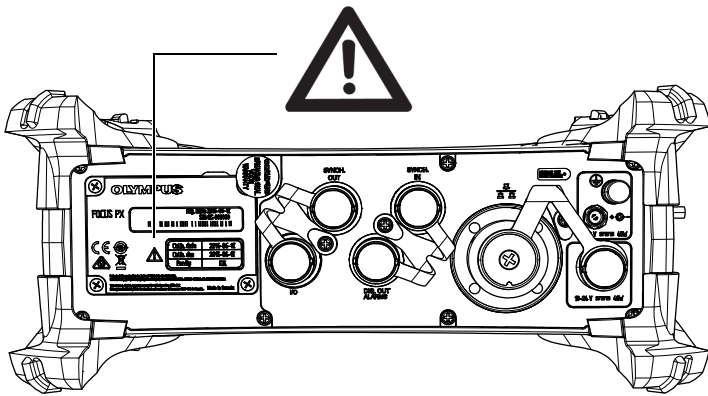


Figure 5 Symboles d'avertissement sur le panneau arrière

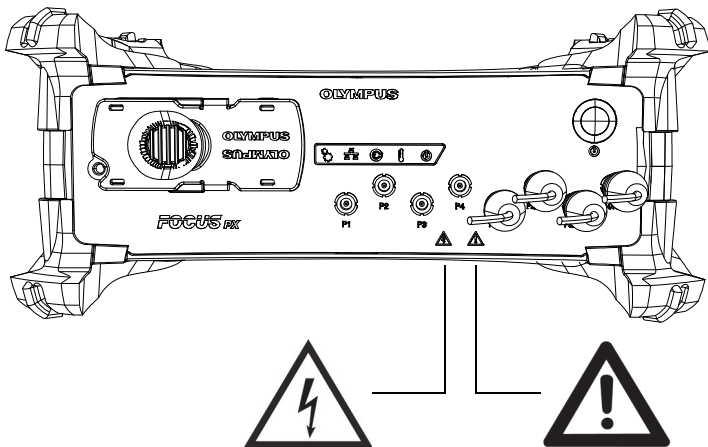


Figure 6 Symboles d'avertissement sur le panneau avant



AVERTISSEMENT

- Avant de mettre l'appareil sous tension, vous devez raccorder la borne de mise à la masse de l'appareil au conducteur de protection du cordon d'alimentation (secteur). La fiche doit être insérée seulement dans une prise de courant munie d'un contact de mise à la terre. Vous ne devez jamais annuler la fonction de protection en utilisant une rallonge électrique (câble d'alimentation) dépourvu d'un conducteur de protection (mise à la terre).
- Lorsque la protection de mise à la terre semble altérée, vous devez mettre l'appareil hors service et prévenir toute opération non intentionnelle.
- L'appareil ne doit être raccordé qu'à une source d'alimentation du type indiqué sur la plaque signalétique.

**EVIDENT CANADA, 3415, Rue Pierre-Ardouin, Québec (QC) G1P 0B3
Canada**

EvidentScientific.com

Imprimé au Canada • Copyright © 2022 Evident. Tous droits réservés.

Tous les noms de produits sont des marques de commerce et des marques déposées de leurs propriétaires respectifs.



Référence : U8148079



DMTA-20079-01FR
Rév. B, Septembre 2022



Imprimé sur du papier Rolland
Hitech50 contenant 50 % de
fibres postconsommation.