

Inspección automática para ruedas de tren



Conforme a las normas

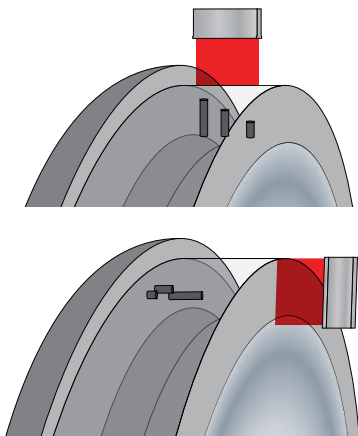
- ISO 5948
- NF EN 13262
- AAR

Inspección de ruedas de trenes

Cumplimiento de las normas AAR, ISO y EN

El transporte ferroviario desempeña un papel importante en la industria del transporte, debido —en gran parte— a su velocidad, fiabilidad y rentabilidad. La integridad y la seguridad de los vehículos ferroviarios son dos puntos fundamentales para poder mantener esta viabilidad. En los sectores de fabricación y de servicios se imponen normas o directivas estrictas, relacionadas con la inspección de las ruedas y los ejes de trenes. Para cumplir y superar los criterios definidos en ellas, Olympus ofrece la potencia y flexibilidad de su paquete FOCUS PX-FocusPC™ para integradores experimentados y altamente capacitados, capaces de entregar sistemas completos de inspección en conformidad con las normas en vigor.

Inspección durante la fabricación



Requisitos

Defectos radiales:

- Taladro de fondo plano (FBH) de 2,0 mm para ruedas de trenes de alta velocidad.
- Taladro de fondo plano (FBH) de 3,2 mm para ruedas de trenes de mercancías.
- Inspección de diversas profundidades desde la superficie de inspección.

Defectos axiales:

- Taladro de fondo plano (FBH) de 2,0 mm para ruedas de trenes de alta velocidad.
- Taladro de fondo plano (FBH) de 3,2 mm para ruedas de trenes de mercancías.
- Inspección de diversas profundidades desde la corona.

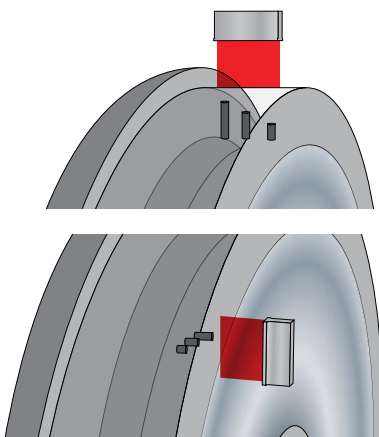
Capacidad

- Tiempo de inspección de hasta 30 s/rueda para ruedas de trenes de mercancías.
- Cobertura completa de las áreas de banda de rodadura y corona.
- Tiempo de inspección de hasta 3 min./rueda para ruedas de trenes de alta velocidad.
- Cobertura más detallada de la banda de rodadura, la corona, el cubo y la pestaña de la rueda.

Cumplimiento normativo

- EN 13262
- ISO 5948
- AFNOR 09-340

Inspección en servicio



Requisitos

Defectos radiales:

- Taladro de fondo plano (FBH) de 1,0 mm para ruedas de trenes de alta velocidad.
- Taladro de fondo plano (FBH) de 2,0 mm a 3,2 mm para ruedas de trenes de mercancías.
- Inspección de diversas profundidades desde la superficie de inspección.

Defectos axiales:

- Taladro de fondo plano (FBH) de 3,0 o 5,0 en el velo de la rueda de tren.
- Hasta tres defectos en diferentes profundidades.

Capacidad

- Tiempo de inspección de hasta 30 s/rueda para ruedas de trenes de mercancías.
- Cobertura completa de las áreas de banda de rodadura y corona.
- Tiempo de inspección de hasta 3 min./rueda para ruedas de trenes de alta velocidad.
- Cobertura más detallada de la banda de rodadura, la corona, el cubo y la pestaña de la rueda.

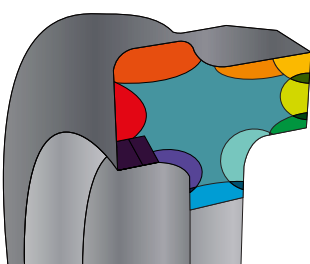
Cumplimiento normativo

- ESR 0331
- EN 13262
- AAR M107-84

Requisitos opcionales para la inspección de trenes de alta velocidad

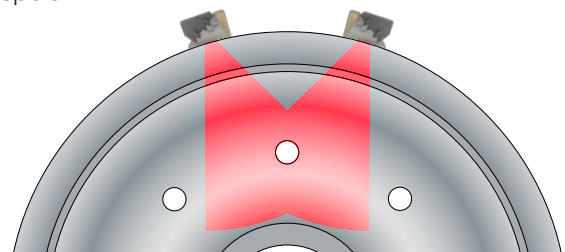
Cobertura de varias zonas

Los requisitos normativos específicos subdividen el área de la rueda metálica en zonas que requieren de una cobertura adicional.



Inspección de la zona ubicada bajo el taladro para el eje

Conforme a algunas directivas, es necesario inspeccionar las áreas bajo el taladro para el eje. Esta inspección puede ser efectuada mediante la configuración de emisión y recepción.



Paquete de altas prestaciones

Experimente la potencia de la unidad de adquisición FOCUS PX™, la flexibilidad del *software* FocusPC y la capacidad de personalización brindada por los kits de desarrollo de *software* (SDK, del inglés *software development kits*). Estos tres componentes trabajan conjuntamente para maximizar la capacidad de funcionamiento del sistema automático de inspección de ruedas de trenes.

FOCUS PX

Utilice el FOCUS PX™ para crear sistemas de inspección rápidos y eficientes mientras se beneficia de las especificaciones de alta calidad de esta potente unidad de adquisición.



Automatización y personalización

Automatice completamente su sistema de inspección para reducir los ciclos de inspección por cada rueda e incrementar la capacidad de detectabilidad.

Interfaz del usuario personalizable

Cree su propio modo de visualización especializado en la interfaz del usuario para optimizar y simplificar el proceso operativo del sistema.

Funciones FocusPC y SDK



Aplicación personalizada FOCUS PX

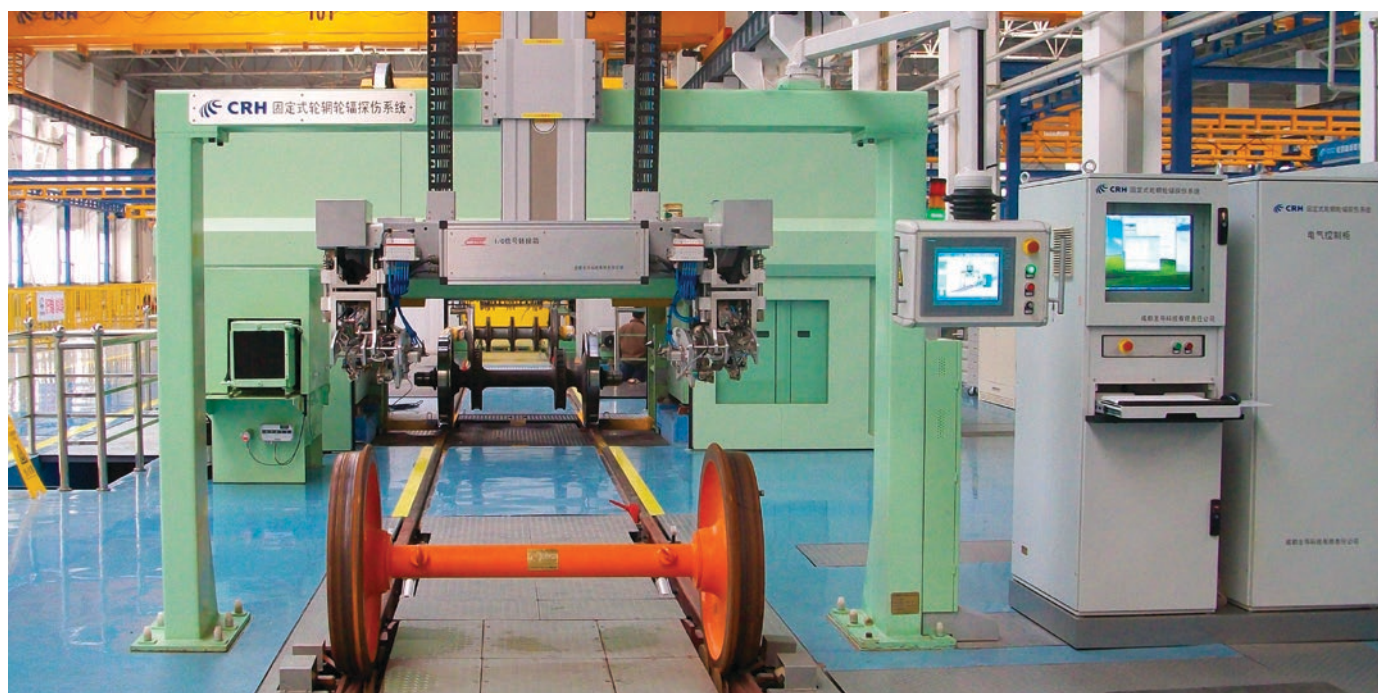
Sondas e integración

- Configuración avanzada de múltiples sondas y grupos para cubrir detalladamente la banda de rodadura, la corona, el cubo y la pestaña de la rueda.
- Interfaz del usuario específica, conforme a los requisitos estipulados para las inspecciones de ruedas de trenes.
- Capacidad de recuperación de datos externa para una tratamiento y una presentación personalizada de ellos.
- Sistemas de inspección totalmente automatizados (sin operador) gracias a los kits de desarrollo de *software* (SDK).

Hasta
30 MB/s
de procesamiento
de datos en
el FOCUS PX

Hasta
12 dB
de incremento
para la relación
señal-ruido (SNR)

Hasta
4
unidades
FOCUS PX
utilizadas
paralelamente.



Fotografía por cortesía de SCLEAD.

Cobertura mundial

Olympus cuenta con una amplia red de socios de confianza que pueden proporcionarle una solución de alta calidad según sus necesidades de inspección.



¿Desarrolla una nueva solución?

Sírvase contactar con Olympus a: Info.IntegratedInstruments@olympus-ossa.com para obtener información sobre los paquetes de integración especial, que incluyen la unidad FOCUS PX, el *software* FocusPC, los kits de desarrollo de *software* (SDK) FocusData y FocusControl, y las sesiones de capacitación y de soporte técnico personalizadas.

Inspección manual

Olympus ofrece una amplia cartera de productos de inspección manual. Estos pueden ser utilizados para ensayos de control que complementarán su solución de inspección automatizada.



OmniScan MX2



OmniScan SX



EPOCH 650

OLYMPUS SCIENTIFIC SOLUTIONS AMERICAS CORP.

está certificada en ISO 9001, ISO 14001, y OHSAS 18001.

Todas las especificaciones están sujetas a modificaciones sin previo aviso.

Todas las marcas son marcas de comercio o marcas registradas de sus respectivos propietarios o de terceras partes.

Derechos de autor © 2016 por Olympus.

www.olympus-ims.com

OLYMPUS

Para toda consulta, visite:
www.olympus-ims.com/contact-us

OLYMPUS SCIENTIFIC SOLUTIONS AMERICAS CORP.

48 Woerd Avenue, Waltham, MA 02453, EE.UU., Tel.: (1) 781-419-3900

OLYMPUS EUROPA SE & CO. KG

Wendenstraße 14-18, 20097 Hamburgo, Alemania, Tel.: (49) 40-23773-0

OLYMPUS IBERIA, S.A.U.

Plaza Europa 29-31, L'Hospitalet de Llobregat, Barcelona, E-08908, Tel.: (34) 902 444 204

OLYMPUS AMÉRICA DE MÉXICO S.A. DE C.V.

Av. Montecito N.º 38, Colonia Nápoles, Piso 5, Oficina 1 A 4, C.P. 03810,

Tel.: (52) 55-9000-2255