

## ЕРОСН 6LT

# Ультразвуковой дефектоскоп Руководство по началу работы

---

## Назначение

---

ЕРОСН 6LT предназначен для выполнения неразрушающего контроля промышленных и коммерческих материалов. Используйте ЕРОСН 6LT строго по назначению.

## Руководство по эксплуатации

---

Перед использованием, внимательно ознакомьтесь с *Руководством по эксплуатации ЕРОСН 6LT* (Арт.: DMTA-10083-01RU) и используйте прибор только в соответствии с инструкциями. *Руководство по эксплуатации* содержит важную информацию по эффективному и безопасному использованию изделия Evident. Храните *Руководство по эксплуатации* в надежном и легкодоступном месте.

## Сигнальные слова безопасности

---



### ОПАСНО

Указывает на неминуемо опасную ситуацию и привлекает внимание к процедуре или операции, которая при некорректном выполнении действий или несоблюдении техники безопасности, может привести к несчастному случаю или смерти.

---



### ОСТОРОЖНО

Указывает на потенциально опасную ситуацию и обращает ваше внимание на процедуру или операцию, которая может привести к несчастному случаю или смерти при некорректном выполнении действий или при несоблюдении техники безопасности.

---



### ВНИМАНИЕ

Указывает на потенциально опасную ситуацию. Оно привлекает внимание к процедуре или операции, которая при некорректной реализации или несоблюдении техники безопасности может стать причиной получения травм легкой или умеренной степени тяжести, повреждения оборудования, разрушения части или всего прибора, а так же потери данных.

---

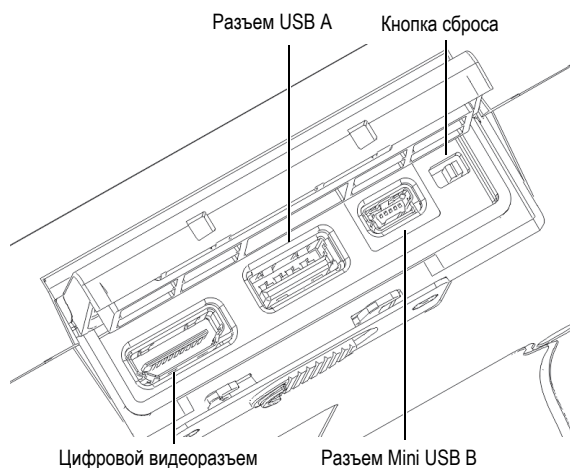
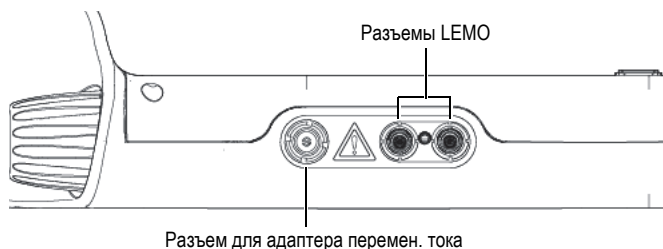
## Комплект поставки

---

Комплект поставки ЕРОСН 6LT включает:

Заводской номер изделия	Номер для заказа	Описание	Кол-во
EP-MCA-x	N/A	Зарядное устройство/адаптер перемен. тока с кабелем питания (конфигурация разъема варьируется)	1
EPLTC-C-USB-A-6	U8840031	USB-кабель с разъемами Mini A–Mini B	1
DMTA-10082-01RU	N/A	<i>Руководство по началу работы EPOCH 6LT (RU)</i>	1
USBMAN-EP6LT	N/A	USB-накопитель, содержащий <i>Руководство по эксплуатации EPOCH 6LT</i>	1
HNDL-10018-0001	Q7790068	Ремешок на запястье EPOCH 6LT	1

## Подключения



## Адаптер переменного тока

Адаптер переменного тока прилагается к каждому прибору. Адаптер позволяет использовать ЕРОСН 6LT без батареи, а также заряжать литий-ионную батарею, находящуюся в приборе.



### ВНИМАНИЕ

Адаптер переменного тока ЕРОСН 6LT (Арт.: ЕР-МСА-х) предназначен для питания ЕРОСН 6LT и зарядки батарей (Арт.: ВАТТ-10025-0024 [Q760001]). Не пытайтесь включать или заряжать какие-либо другие электронные приборы с помощью адаптера ЕР-МСА, – это может привести к серьезной травме в результате взрыва. Адаптер переменного тока ЕР-МСА должен использоваться только внутри помещений.

Не пытайтесь заряжать какие-либо другие батареи в аккумуляторном отсеке прибора или использовать для зарядки батареи другой адаптер. Это может стать причиной взрыва и повлечь за собой травму.



### ВНИМАНИЕ

В случае использования шнура электропитания, не сертифицированного для изделий Evident, компания не может гарантировать электробезопасность оборудования.

## Зарядка литий-ионной батареи

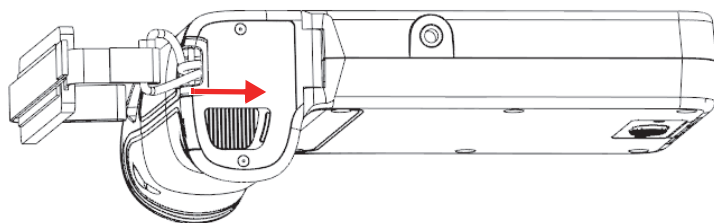
При подключении к адаптеру постоянного тока ЕРОСН 6LT автоматически заряжает установленную в нем батарею.

### ВАЖНО

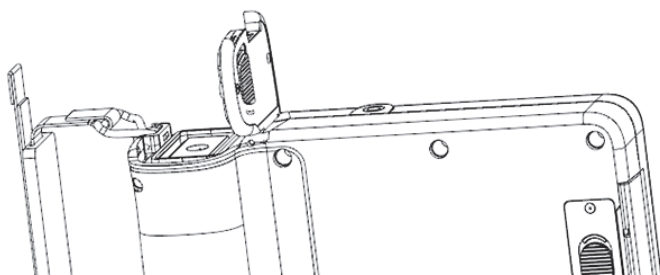
Литий-ионный аккумулятор при поставке ЕРОСН 6LT заряжен не полностью. Перед началом использования прибора в автономном режиме аккумулятор следует заряжать в течение двух-трех часов.

## Замена батареи

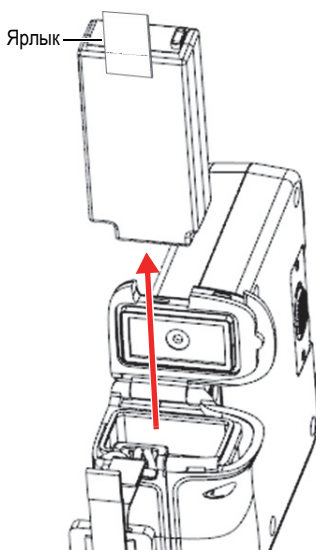
1. Выключите ЕРОСН 6LT и отсоедините адаптер переменного тока.
2. Возьмите прибор так, чтобы крышка аккумуляторного отсека находилась сверху.
3. Нажмите на кнопку деблокировки крышки отсека и передвиньте ее вправо.



4. Откройте крышку аккумуляторного отсека.



5. Возьмитесь за ярлык батареи и потяните на себя, чтобы вынуть батарею из отсека.



6. Вставьте полностью заряженную батарею в ручку ЕРОСН 6LT, совместив контакты. Ручка внутри устроена таким образом, что вставить батарею неправильно невозможно.
7. Перед тем, как закрыть крышку, спрячьте ярлык батареи внутрь отсека.
8. Закройте крышку аккумуляторного отсека.
9. Нажмите и передвиньте кнопку деблокировки влево, чтобы закрыть отсек.

## Меры предосторожности при использовании батарей



### ВНИМАНИЕ

- Утилизация батарей должна производиться надлежащим образом, в соответствии с местными законами и правилами по ликвидации опасных отходов.
- Транспортировка использованных литий-ионных батарей регламентируется требованиями Организации Объединенных Наций, изложенными в Рекомендациях ООН по перевозке опасных грузов. Все страны и межправительственные организации, а также международные организации должны следовать принципам, заложенным в данных рекомендациях для унификации национальных законодательств в данной области. В международные организации входят: Международная Организация гражданской авиации (ICAO), Международная Ассоциация воздушного транспорта (IATA), Международная Морская организация (ИМО), Министерство транспорта США (USDOT), Министерство

транспорта Канады и другие. Перед транспортировкой литий-ионных батарей необходимо обратиться к перевозчику для подтверждения действующего регламента.

- Только для штата Калифорния (США):

В соответствии с законодательством штата Калифорния литиевые аккумуляторы типа CR входят в список материалов, содержащих перхлорат, и требуют особого обращения. Подробнее см. на: <http://www.dtsc.ca.gov/hazardouswaste/perchlorate>.

- Во избежание травм не допускайте открытия, повреждения или прокалывания батарей.
- Не сжигайте батареи. Храните батареи вдали от огня и других источников тепла. Воздействие избыточного тепла (свыше 80 °C) может стать причиной взрыва и повлечь за собой серьезные травмы.
- Не допускайте падения, ударов или другого некорректного обращения с батареями, так как это может привести к вытеканию едкого и взрывоопасного содержимого элементов.
- Не замыкайте клеммы батарей. Короткое замыкание может стать причиной травмы и привести к серьезному повреждению батареи, что делает ее нефункциональной.
- Предохраняйте батарею от воздействия влаги или дождя.
- Заряжайте батареи только внутри прибора ЕРОСН 6LT или с помощью внешнего зарядного устройства, рекомендованного компанией Evident.
- Используйте только батареи, поставляемые Evident.
- Не храните батареи с остаточным зарядом менее 40 %. Перед хранением батарей зарядите их до уровня 40–80 %.
- Во время хранения поддерживайте заряд батареи на уровне 40–80 %.
- Не оставляйте батареи внутри ЕРОСН 6LT на время хранения прибора.

## Предупреждение о высоком напряжении

---



### ОСТОРОЖНО

Прибор должен быть подсоединен к источнику питания соответствующего типа, указанному на паспортной табличке.



### ВНИМАНИЕ

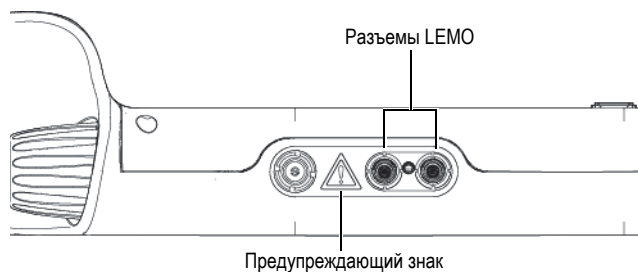
В случае использования шнура электропитания, не сертифицированного для изделий Evident, компания не может гарантировать электробезопасность оборудования.



## ВНИМАНИЕ



Во избежание поражения электрическим током не прикасайтесь к внутренним проводникам разъемов LEMO. Напряжение на внутреннем контакте может достигать 400 В. Предупреждающий знак, расположенный между разъемами LEMO и разъемом адаптера АС, указывает на риск поражения электрическим током.



## Утилизация оборудования

Перед утилизацией EPOCH 6LT внимательно ознакомьтесь с местными правилами утилизации электрического и электронного оборудования.

## Товарные знаки

Названия продуктов являются товарными знаками или зарегистрированными торговыми марками соответствующих компаний.

*Эта страница намеренно оставлена пустой*

---

**EVIDENT SCIENTIFIC INC., 48 Woerd Avenue, Waltham, MA 02453, USA**  
EvidentScientific.com

Отпечатано в США • © 2022 Evident. Все права защищены.

Первое издание на английском языке: DMTA-10082-01EN – Rev. 4, September 2022



Отпечатано на бумаге  
Rolland Hitech50,  
содержащей 50%  
переработанных волокон.

DMTA-10082-01RU  
Версия 4, Сентябрь 2022

