

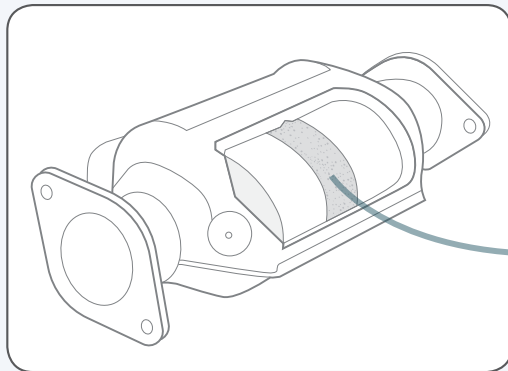
## für die Analyse von Fahrzeugkatalysatoren

Vanta Analysatoren werden zur schnellen und genauen Messung von hochwertigen Metallen, wie Platin (Pt), Palladium (Pd) und Rhodium (Rh), in Fahrzeugkatalysatoren eingesetzt.

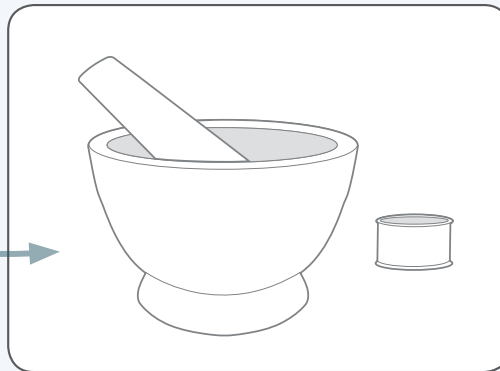
Die Messung vor Ort ermöglicht:

- Schnelles Sortieren von Katalysatoren für das Recycling von Edelmetallen
- Präzises Messen der Konzentration von Platinmetallen in Minutenschnelle für die Preisberechnung
- Schnelles Identifizieren von geringwertigen Monolithen (unbeschichtet oder gewaschen)

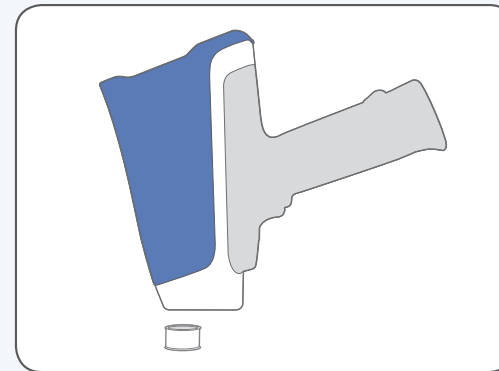
Wir empfehlen eine Aufbereitung zu homogenen Proben durch Zermahlen und Aussieben, um besonders repräsentative und genaue Ergebnisse zu erhalten.



Extrahieren des Monolithen aus dem Fahrzeugkatalysator



Probenaufbereitung durch Zermahlen und Aussieben



Analyse von Monolith oder Pulver mit dem Vanta RFA-Handanalysator

El	PPM	+/- 3σ
Pt	441	14
Pd	332	4
Rh	128	3
Ti	6540	210
V	1080	74
Cr	214	41
Mn	252	14
Fe	3153	32
Ni	874	9

Ready OLYMPUS