

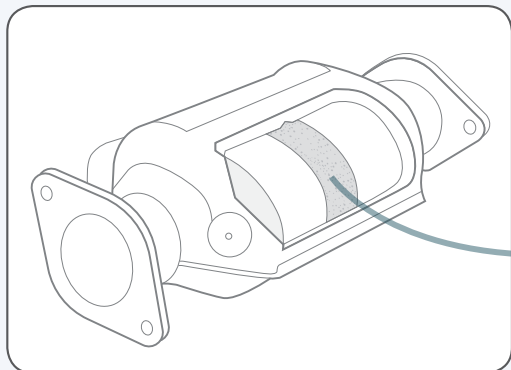
para análise de catalisadores de automóveis

Os analisadores Vanta™ medem rápida e precisamente metais valiosos — como platina (Pt), paládio (Pd) e ródio (Rh) — no material do conversor catalítico.

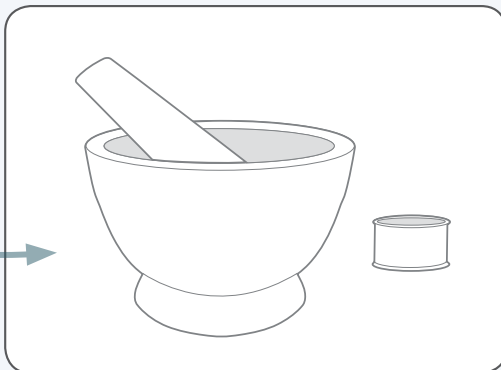
As medições *in situ* permitem:

- Triagem rápida dos conversores catalíticos para recuperação de metais preciosos
- Medição da concentração de platinoides com precisão em minutos para cálculo de preço
- Identificação de monólitos de baixo valor (despejados ou desgastados)

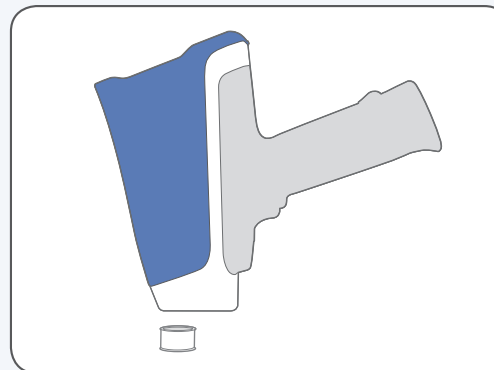
Para resultados representativos e precisos, nós recomendamos que as amostras sejam trituradas, peneiradas e homogeneizadas antes da análise de XRF.



Extraia os monólitos do conversor catalítico



Triture e peneire a amostra para prepará-la



Analise o monólito ou o pó com o analisador por XRF Vanta

El	PPM	+/- 3σ
Pt	441	14
Pd	332	4
Rh	128	3
Ti	6540	210
V	1080	74
Cr	214	41
Mn	252	14
Fe	3153	32
Ni	874	9

Ready OLYMPUS