

38-Link

Беспроводной адаптер

Руководство по началу работы

Назначение

Беспроводной адаптер 38-Link предоставляет возможность отправки и получения данных с любого ультразвукового толщиномера 38DL PLUS Evident посредством Bluetooth или Wireless LAN (WLAN) соединения. Используйте адаптер 38-Link строго по назначению.

Руководство по эксплуатации

Перед использованием изделия, внимательно изучите руководство по эксплуатации *Ультразвуковой толщиномер 38DL PLUS (Арт.: DMTA-10004-01RU)*. Руководство по эксплуатации содержит важную информацию по безопасному и эффективному использованию ультразвукового толщиномера 38DL PLUS. Храните *Руководство по эксплуатации* в надежном и легкодоступном месте.

Сигнальные слова



ОПАСНО

Указывает на неминуемо опасную ситуацию и привлекает внимание к процедуре или операции, которая при некорректном выполнении действий или несоблюдении техники безопасности, может привести к несчастному случаю или смерти.



ОСТОРОЖНО

Указывает на потенциально опасную ситуацию и привлекает внимание к процедуре или операции, которая при некорректной реализации или несоблюдении техники безопасности может стать причиной смерти или серьезных травм.



ВНИМАНИЕ

Указывает на потенциально опасную ситуацию. Оно привлекает внимание к процедуре или операции, которая при некорректной реализации или несоблюдении техники безопасности может стать причиной получения травм легкой или умеренной степени тяжести, повреждения оборудования, разрушения части или всего прибора, а так же потери данных.

Комплект поставки

Основные комплектующие беспроводного адаптера 38-Link представлены в таблице ниже.

Заводской номер изделия	Номер для заказа	Описание	Кол-во
38-LINK-AB	Q7790121	Крепление для адаптера	1
Выбор коммуникационного ключа зависит от конфигурации адаптера 38-Link:			
LINK-BT	Q7790122	Ключ Bluetooth	1
USBWIFI-NA-1	Q7800064	Ключ Wireless LAN для США/Канады	1
USBWIFI-EU-1	Q7800065	Ключ Wireless LAN для Европы	1

ПРИМЕЧАНИЕ

Доступность ключа зависит от страны или региона.

Компоненты

Система беспроводного адаптера 38-Link состоит из двух частей: крепления и самого адаптера.

Крепление для адаптера

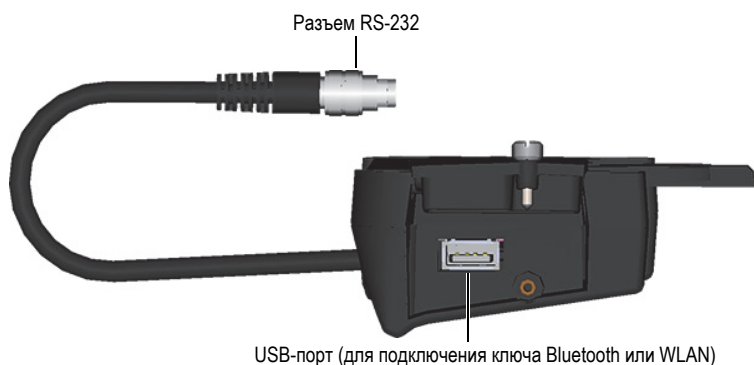
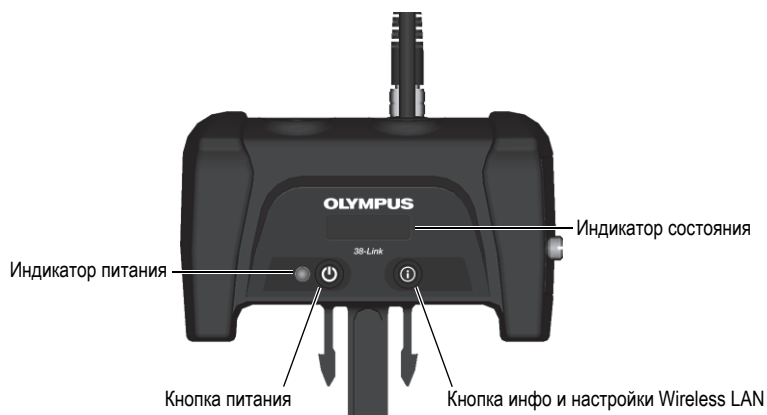


Отверстия для крепежных винтов



Слот для соединительной скобы

Беспроводной сетевой адаптер 38-Link



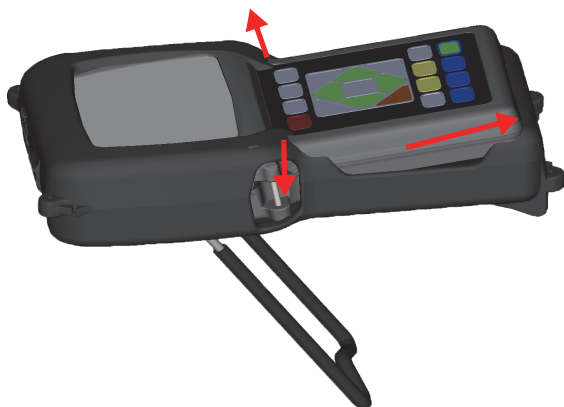
Подготовка 38DL PLUS к установке адаптера 38-Link

Перед использованием беспроводного адаптера 38-Link с толщиномером 38DL PLUS, выполните следующее:

- Установите крепление для адаптера на чехол толщиномера 38DL PLUS.
- Вставьте беспроводной адаптер 38-Link в крепление.
- Подключите разъем адаптера 38-Link (RS-23) к толщиномеру 38DL PLUS.

Снятие чехла с 38DL PLUS

1. Полностью расправьте подставку 38DL PLUS.
2. Ухватите чехол с двух сторон в нижней части и вытолкните толщиномер 38DL PLUS.
3. Выньте толщиномер 38DL PLUS из чехла.
Необходимо потянуть за нижние углы чехла, одновременно выталкивая толщиномер 38DL PLUS наружу.

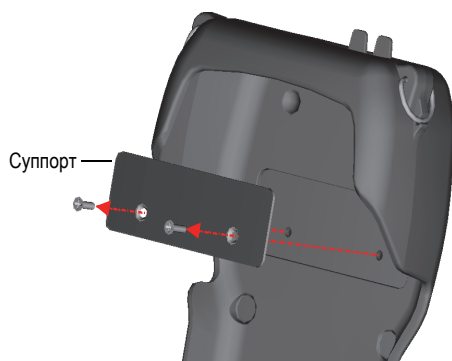


Снятие крепления для подставки

1. Ухватите подставку с двух сторон (у основания крепления) и потяните в стороны, чтобы отсоединить ее от крепления.



2. Отложите подставку для последующего использования.
3. Извлеките оба винта и суппорт внутри чехла; снимите крепление подставки.



Установка крепления для адаптера 38-Link

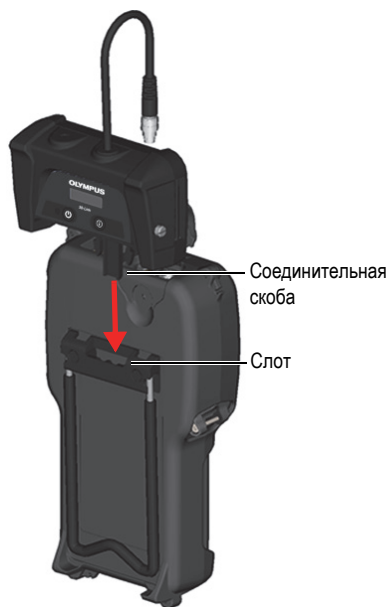
1. Совместите крепление с двумя отверстиями на чехле толщиномера.
2. Совместите суппорт с двумя отверстиями внутри чехла.
3. Вставьте два крепежных винта, соединив суппорт и крепление для адаптера.
4. Прочно затяните винты.



5. Расположите подставку так, чтобы концы ее находились вблизи отверстий крепления для адаптера.
6. Возьмите подставку с двух сторон и потяните в стороны, затем вставьте концы в крепление для адаптера.

Присоединение адаптера 38-Link к креплению

1. Совместите соединительную скобу на адаптере 38-Link со слотом на креплении.
2. Вставьте соединительную скобу в слот до щелчка.

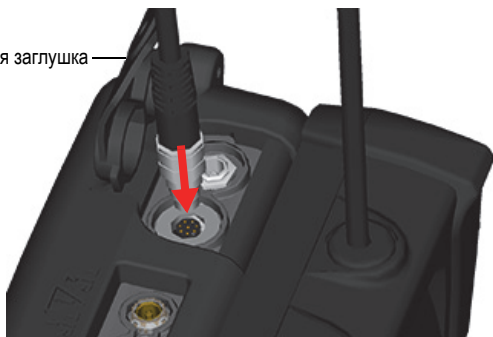
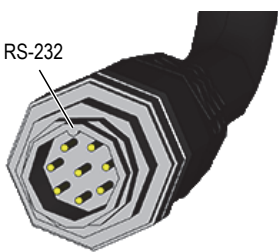


Подключение адаптера 38-Link к толщиномеру 38DL PLUS

1. На толщиномере 38DL PLUS, поднимите резиновую заглушку, закрывающую разъемы DC и RS-232.
2. Совместите ориентирующий элемент (выступ) разъема RS-232 на адаптере 38-Link с пазом порта RS-232 на толщиномере 38DL PLUS.
3. Вставьте разъем в порт.

Резиновая заглушка

Выступ разъема RS-232



4. Повернув к себе адаптер 38-Link лицевой стороной, вращайте соединительную муфту разъема RS-232 по часовой стрелке до тех пор, пока резьба разъема не войдет в зацепление с резьбой порта.
5. Затяните соединительную муфту.

ПРИМЕЧАНИЕ

Не используйте инструменты для затягивания или ослабления резьбовой муфты разъема RS-232.

Подключение ключа Bluetooth или Wireless LAN (WLAN)

- ◆ Откройте боковую дверцу адаптера 38-Link и подключите к USB-порту ключ Bluetooth или WLAN.






Конфигурация 38DL PLUS для коммуникаций по Bluetooth или WLAN

1. Нажмите клавишу питания (), чтобы включить толщиномер 38DL PLUS.
2. Нажмите клавишу SETUP MENU (), чтобы открыть меню настройки.
3. Нажмите клавишу Стрелка вниз (), чтобы выделить **КОММ.**, затем нажмите ENTER () для отображения меню настройки **КОММ.**
4. Нажмите Стрелку вниз (), чтобы выделить **ТИП СОЕДИНЕНИЯ**, затем нажмите Стрелку вправо () для изменения типа соединения на **RS-232**.
5. Нажмите Стрелку вниз (), чтобы выделить **УСТР-ВО RS-232**, затем нажмите Стрелку вправо () для установки устройства RS-232 на **TERMINAL**.

МЕНЮ НАСТР.	КОММ
КОММ. ПРОТОКОЛ	МНОГО СИМВОЛОВ
ФОРМАТ ВЫВОДА	F1
БД СЛЕЖЕНИЕ	<input type="radio"/> ВЫКЛ <input type="radio"/> ВКЛ
ВЫВОД В-СКАНА	<input type="radio"/> ВЫКЛ <input type="radio"/> ВКЛ
ВЫВОД 37DL +	<input type="radio"/> ВЫКЛ <input type="radio"/> ВКЛ
ТИП СОЕДИНЕНИЯ	RS-232
УСТРОЙСТВО RS-232	ТЕРМИНАЛ
СКОРОСТЬ В БОДАХ	115200
РЕЖИМ ПОСТОЯННОГО ВЫВОДА	ВЫКЛ

↔ выбрать, затем ENTER или ↓.
↑, ↔, ENTER

6. Нажмите Стрелку вниз (), чтобы выделить **СКОР. В БОДАХ**, затем нажмите Стрелку вправо () для установки скорости передачи данных на **115200**.
7. Нажмите клавишу MEAS (), чтобы вернуться к экрану измерений.

Подзарядка беспроводного адаптера 38-Link

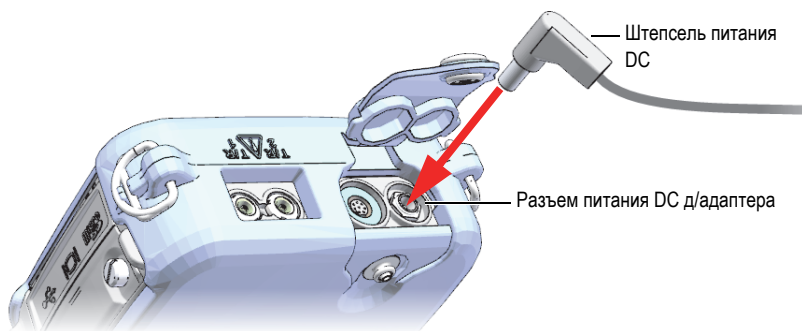
Беспроводной адаптер 38-Link имеет встроенный литий-полимерный аккумулятор 3.7 В, заряжаемый через RS-232-подключение к толщиномеру 38DL PLUS.


При поставке адаптера 38-Link аккумулятор заряжен не полностью. Необходимо полностью зарядить аккумулятор 38-Link перед первым использованием беспроводного адаптера.

После первоначальной зарядки, аккумулятор 38-Link должен сохранять достаточный уровень заряда за счет подключения к 38DL PLUS, при нормальном режиме работы. Если адаптер 38-Link отключен от толщиномера 38DL PLUS в течение длительного периода времени, необходимо подзарядить встроенный аккумулятор 38-Link.

Первоначальная зарядка аккумулятора 38-Link

1. Подключите штепсель питания DC, подключенного к зарядному устройству, к разъему адаптера DC на толщиномере 38DL PLUS.



2. Нажмите клавишу ON/OFF (), чтобы включить толщиномер 38DL PLUS.


Аккумулятор 38-Link начнет заряжаться. Оставьте аккумулятор заряжаться (до 60 минут).

Использование беспроводного адаптера 38-Link

ПРИМЕЧАНИЕ

Перед включением беспроводного адаптера 38-Link убедитесь, что 38DL PLUS включен.

Включение адаптера 38-Link

1. Нажмите клавишу ON/OFF (), чтобы включить толщиномер 38DL PLUS.

2. Нажмите кнопку питания (), чтобы включить адаптер 38-Link.

В процессе включения, индикатор питания 38-Link загорается красным цветом.

- Индикатор питания загорается зеленым цветом, когда аккумулятор 38-Link достаточно заряжен; прибор готов к работе.
- Если аккумулятор заряжен недостаточно, индикатор питания продолжает гореть красным цветом, а в строке состояния отображается сообщение: **Battery is low, please wait for charging** (Низкий уровень заряда батареи, пожалуйста подождите).

Выключение адаптера 38-Link


1. Нажмите кнопку питания ().

Адаптер 38-Link отображает следующее сообщение:

```
To power down, press  
right button long  
To exit, press  
right button short
```

2. Нажмите и удерживайте кнопку Инфо () в течение 5 секунд, чтобы выключить 38-Link.

ИЛИ

Быстро нажмите кнопку Инфо () для отмены выключения адаптера 38-Link.

ПРИМЕЧАНИЕ

При выключении толщиномера 38DL PLUS, выключается и адаптер 38-Link.

Подключение к Wireless LAN (WLAN)

Подготовка адаптера 38-Link к WLAN-подключению

1. Вставьте ключ WLAN и нажмите кнопку питания 38-Link ().

Сразу после включения, 38-Link отображает сообщение «Нет WLAN-подключения».

```
No Wlan Connection  
Wlan [N]   Cloud [N]
```

2. Нажмите и удерживайте кнопку Инфо () в течение 5 секунд.

Появляется сообщение с указанием дальнейших действий.

```
To enter Wlan Setup,  
press again 5 sec  
To exit, press and  
release quickly.
```

3. Снова нажмите и удерживайте кнопку Инфо () в течение 5 секунд.

В процессе конфигурации отображается несколько сообщений, пока наконец не появится уведомление о том, что адаптер 38-Link готов для подключения к WLAN.

```
Wlan AP Mode
Network: Olympus-4
PW: oly-1982
http://192.168.0.1
```

Где:

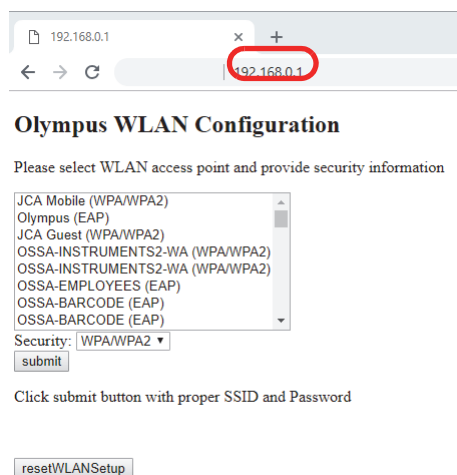
Сеть: Evident-xx

Пароль: oly-xxxx

http: //192.168.0.1

Настройка WLAN при использовании ОС Windows 10 или Windows 7

1. Щелкните на значок Network (Сеть) в правом нижнем углу рабочего стола Windows.
2. В списке доступных сетей щелкните на имя сети: **Evident-XX** (отображ. на экране 38-Link).
3. Щелкните **Connect** (Подключ.).
4. Введите пароль: **oly-XXXX** (отображ. на экране адаптера 38-Link в качестве ключа безопасности сети).
5. Щелкните **Next** (Windows 10) или **Ok** (Windows 7).
В списке сетей должно появиться **Evident-XX No Internet**, а затем **Secured** (Windows 10) или **Limited Access** (Windows 7).
6. Откройте браузер (Google Chrome или Mozilla Firefox) и введите: **http://192.168.0.1**
Откроется страница **Evident WLAN Configuration**.



7. Выберите нужную сеть из списка.
Если ваша сеть не отображается в списке:
 - a) Прокрутите страницу вниз и выберите **Other network** (Другая сеть).
 - b) Введите **SSID** и **Password** (Пароль).
8. Настройте параметры безопасности на **WPA/WPA2**, и введите пароль сети.
9. Щелкните **Submit** (Отправить).
Под кнопкой появится сообщение:

WLAN configuration complete. SSID and password have been saved (Конфигурация WLAN завершена. SSID и пароль сохранены).

ПРИМЕЧАНИЕ

SSID и пароль не могут быть проверены Evident. Если ваш прибор запускается, но не подключается к беспроводной сети, возможно неправильно введен SSID или пароль. Для решения проблемы, повторите этап настройки и убедитесь, что SSID и пароль введены верно.

192.168.0.1 x +

← → ↻ | 192.168.0.1

Olympus WLAN Configuration

Please select WLAN access point and provide security information

JCA Mobile (WPA/WPA2)
Olympus (EAP)
JCA Guest (WPA/WPA2)
OSSA-INSTRUMENTS2-WA (WPA/WPA2)
OSSA-INSTRUMENTS2-WA (WPA/WPA2)
OSSA-EMPLOYEES (EAP)
OSSA-BARCODE (EAP)
OSSA-BARCODE (EAP)

Security: WPA/WPA2 ▾

Password:
password1234

submit

WLAN configuration complete. SSID and Password have been saved.

resetWLANSetup

Последовательность этапов подключения адаптера 38-Link:

- Экран выключается, а индикатор питания 38-Link горит красным цветом во время перезапуска прибора.
- Индикатор питания загорается зеленым цветом, включается экран.
- На экране 38-Link отображается сообщение: **Wlan connecting** (Подключение Wlan...).
- После подключения WLAN появляется сообщение: **Wlan connected** (Wlan подключен).

Подключение к Bluetooth-приложениям Evident

О подключении к Bluetooth-приложениям Evident см. на стр. EvidentScientific.com.

Подключение к Evident Scientific Cloud

О подключении к облачному приложению Evident Scientific Cloud см. на стр. EvidentScientific.com. Если у вас уже есть аккаунт, щелкните «Log In» (Войти). В противном случае, щелкните «Register» (Регистрация) для создания нового аккаунта.

Утилизация батарей



ВНИМАНИЕ

- Утилизация батарей должна производиться надлежащим образом, в соответствии с местными законами и правилами по ликвидации опасных отходов.
- Транспортировка использованных литий-ионных батарей регламентируется требованиями Организации Объединенных Наций, изложенными в Рекомендациях ООН по перевозке опасных грузов. Все страны и межправительственные организации, а также международные организации должны следовать принципам, заложенным в данных рекомендациях для унификации национальных законодательств в данной области. В международные организации входят: Международная Организация гражданской авиации (ИКАО), Международная Ассоциация воздушного транспорта (IATA), Международная Морская организация (ИМО), Министерство транспорта США (USDOT), Министерство транспорта Канады (ТС) и другие. Перед транспортировкой литий-ионных батарей необходимо обратиться к перевозчику для подтверждения действующего регламента.
- Только для штата Калифорния (США):
В соответствии с законодательством штата Калифорния литиевые аккумуляторы типа CR входят в список материалов, содержащих перхлорат, и требуют особого обращения. Подробнее см. на: <http://www.dtsc.ca.gov/hazardouswaste/perchlorate>.



ОСТОРОЖНО

Запрещается отправлять поврежденные батареи обычным способом. НЕ отправляйте поврежденные батареи в Evident. Обратитесь к региональному представителю компании Evident или к специалистам по утилизации отходов.

Утилизация оборудования

Перед утилизацией беспроводного адаптера 38-Link внимательно ознакомьтесь с местными законами и правилами по утилизации электрического и электронного оборудования, и неукоснительно следуйте им.

Товарные знаки

Текстовый символ и логотипы Bluetooth® принадлежат корпорации Bluetooth SIG, Inc. и используются Evident Corporation по лицензии.

Названия продуктов являются товарными знаками соответствующих компаний.

EVIDENT SCIENTIFIC INC., 48 Woerd Avenue, Waltham, MA 02453, USA
EvidentScientific.com

Отпечатано в США • © 2022 Evident. Все права защищены.

Первое издание на английском языке: 10-008853-01EN – Rev. 5, September 2022



Арт.: Q7780080

10-008853-01RU

Версия 4, Сентябрь 2022



Отпечатано на бумаге
Rolland Hitech50,
содержащей 50%
переработанных волокон.