

## 38-Link

### 无线适配器

### 简易入门说明书

---

#### 预期用途

---

38-Link无线适配器的设计目的是使任何现有的38DL PLUS超声测厚仪通过蓝牙（Bluetooth）技术或无线局域网（WLAN）连接方式传送和接收数据。请勿使用38-Link无线适配器进行任何与预期用途无关的操作。

#### 指导手册

---

使用前，请通读《38DL PLUS超声测厚仪用户手册》（手册编号：MTA-10004-01ZH）。这本《用户手册》包含安全有效地使用38DL PLUS超声测厚仪的必要信息。请将《用户手册》保存在安全、易于找到的地方。

#### 安全信号词

---



##### 危险

表明危急情况。它提醒用户必须严格遵守正确的操作规程，否则将会造成严重的人身伤害甚至死亡。

---



##### 警告

表明潜在的危險情况。它提醒用户必须严格遵守正确的操作规程，否则可能会造成严重的人身伤害甚至死亡。

---



##### 注意

表明潜在的危險情况。它提醒用户必须严格遵守正确的操作规程，否则可能会造成轻微或中等程度的人身伤害、物料损毁，尤其是对产品造成部分或全部损坏，或者造成数据丢失。

---

## 套装部件

38-Link无线适配器的主要配件在下表中有简要说明。

厂家工件编号	订货编号	说明	数量
38-LINK-AB	Q7790121	适配器固定杆	1
通信适配器，不同的38-Link适配器配置，可能需要不同的通信适配器：			
LINK-BT	Q7790122	蓝牙适配器	1
USBWIFI-NA-1	Q7800064	无线局域网适配器， 适用于美国/加拿大	1
USBWIFI-EU-1	Q7800065	无线局域网适配器，适用于欧洲	1

### 注释

通信适配器的可用性，取决于特定的地区。

## 部件

38-Link无线适配器系统的主要部件是适配器固定杆和无线适配器。

### 适配器固定杆

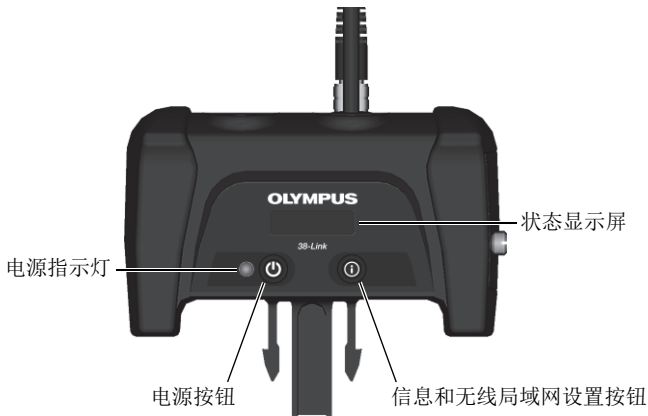


安装螺钉孔



连接夹片的插槽

## 38-Link无线适配器



## 安装38-Link无线适配器

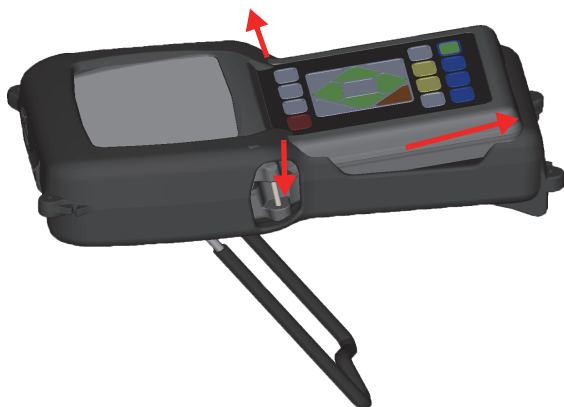
38DL PLUS测厚仪在使用38-Link无线适配器进行通信之前，必须完成以下操作：

- 将适配器固定杆安装到38DL PLUS测厚仪的保护套上。
- 将38-Link无线适配器插入到适配器固定杆中。
- 将38-Link适配器的RS-232连接器连接到38DL PLUS测厚仪。

## 拆下38DL PLUS保护套

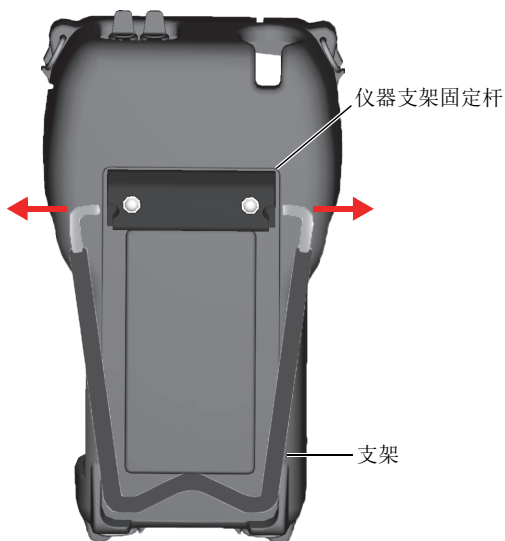
1. 将38DL PLUS测厚仪的支架打开到最大幅度。
2. 抓着保护套底部向外拉，将保护套的底部从38DL PLUS测厚仪上褪下来。
3. 将38DL PLUS测厚仪从保护套中拉出来。

为了将整个38DL PLUS测厚仪从保护套中取出来，可能需要掰开保护套的边沿。

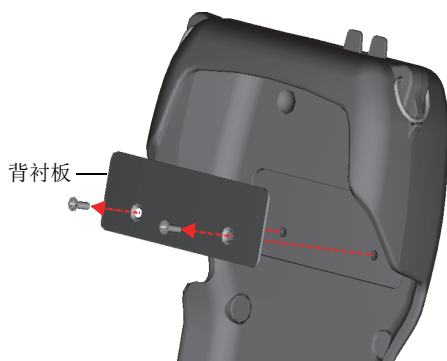


## 拆下仪器上安装的支架固定杆

1. 用手抓着支架两侧接近支架固定杆的位置，从固定杆中拉出支架的端部，以将支架从支架固定杆中取出。

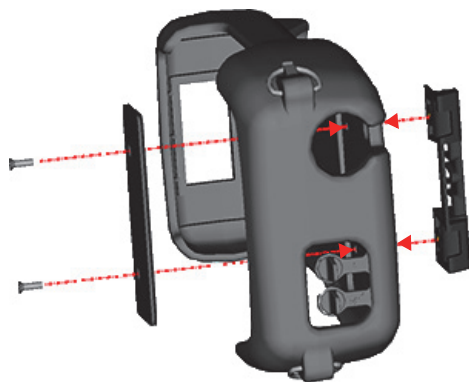


2. 将支架放在一边，以备日后使用。
3. 从保护套内部拆下两个螺钉和背衬板，以将支架固定杆从保护套上拆下来。



## 安装38-Link适配器固定杆

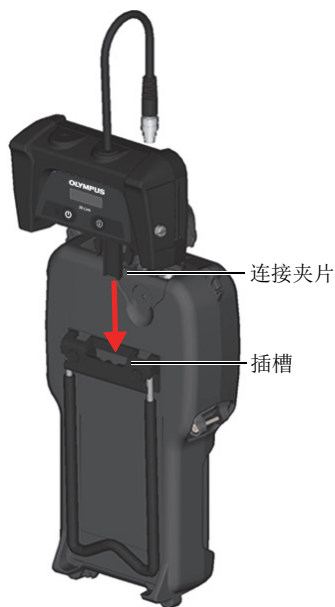
1. 将适配器固定杆上的两个孔对齐保护套背面的两个孔。
2. 将背衬板上的两个孔对齐保护套内部的两个孔。
3. 将两个螺钉从背衬板的两个孔安装到适配器固定杆的两个孔中。
4. 拧紧两个螺钉。



5. 将支架拿到适配器固定杆的近处，使支架的端部靠近适配器固定杆的插孔。
6. 用手抓着支架两侧，将支架的两个端部向外拉，然后将端部插入适配器固定杆的插孔中。

## 将38-Link适配器安装到适配器固定杆上

1. 将38-Link适配器的连接夹片与适配器固定杆上的插槽对齐。
2. 将连接夹片推入到插槽中，直到其卡入到位，并听到咔噔的响声。



## 将38-Link适配器连接到38DL PLUS测厚仪

1. 在38DL PLUS测厚仪上，掀开盖住DC接口和RS-232接口的橡胶防尘密封盖。
2. 将38-Link适配器的RS-232连接器的定位片对齐38DL PLUS测厚仪的RS-232端口的凹槽。
3. 将连接器插入到端口中。



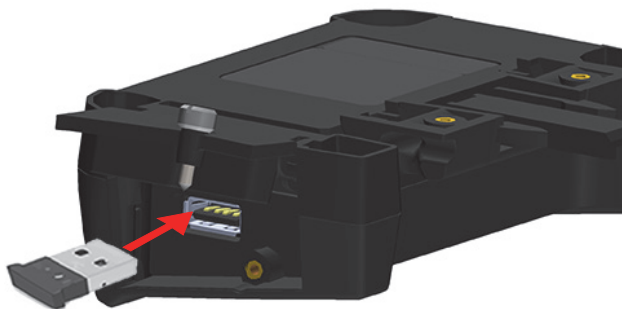
4. 在面向38-Link适配器的正面时，顺时针小心地转动RS-232连接器的套筒，直到套筒的螺纹咬合到端口的螺纹上。
5. 拧紧连接器的套筒。

### 注释

在拧紧RS-232连接器时，不要使用任何工具。

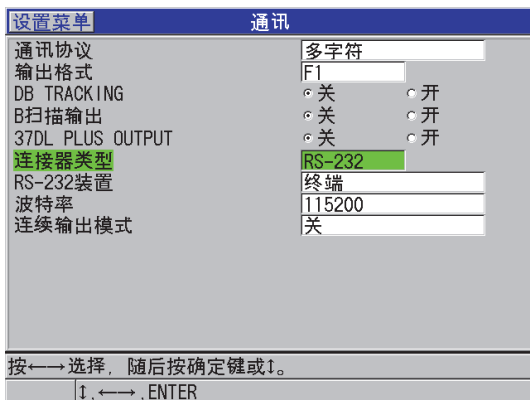
## 连接蓝牙或无线局域网（WLAN）适配器

- ◆ 打开38-Link适配器的侧面舱盖，将蓝牙适配器或无线局域网适配器插入到USB端口中。



## 为进行蓝牙通信或无线局域网通信，配置38DL PLUS测厚仪

1. 按下启动/关闭键（），启动38DL PLUS测厚仪。
2. 按下设置菜单键（），打开设置菜单。
3. 按下向下箭头键（），加亮显示COMM（通信），然后按下确定键（），显示COMM（通信）设置菜单。
4. 按下向下箭头键（），加亮显示CONNECTION TYPE（连接类型），然后按下向右箭头键（），将连接类型改变为RS-232。
5. 按下向下箭头键（），加亮显示RS-232 DEVICE（RS-232设备），然后按下向右箭头键（），将设备改变为TERMINAL（终端）。



6. 按下向下箭头键（），加亮显示BAUD RATE（波特率），然后按下向右箭头键（），将波特率改变为115200。

7. 按下测量键（），返回到测量屏幕。

## 为38-Link无线适配器充电

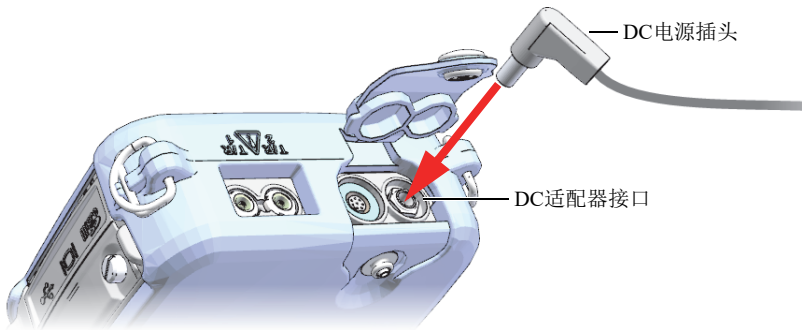
38-Link无线适配器内装一个3.7 V锂聚合物充电电池。在适配器通过RS-232接口连接到38DL PLUS测厚仪时，可以为这个电池充电。


38-Link电池出厂时，电池的电量没有完全充满。在首次使用无线适配器之前，应该为38-Link电池充电。

首次为38-Link电池充电后，如果适配器与38DL PLUS测厚仪处于连接状态，则在正常的操作条件下，38-Link电池应该可以保持足够的电量水平。如果38-Link适配器与38DL PLUS测厚仪断开了较长的时间，则可能需要重新将38-Link适配器与38DL PLUS测厚仪连接起来，以便为38-Link适配器内部的电池充电。

### 初次为38-Link无线适配器的电池充电

1. 将38DL PLUS测厚仪的DC电源插头（已经连接到充电器/适配器）连接到38DL PLUS测厚仪的DC适配器接口中。



2. 按下38DL PLUS测厚仪上的启动/关闭键（），启动测厚仪。


38-Link电池便会开始充电。电池充电需要一段时间（最多60分钟）。


## 使用38-Link无线适配器

### 注释

在启动38-Link无线适配器之前，必须打开38DL PLUS测厚仪。

### 启动38-Link适配器

1. 按下38DL PLUS测厚仪上的启动/关闭键（），启动测厚仪。


2. 按下38-Link适配器的电源按钮（），启动38-Link适配器。

当38-Link适配器完成了启动序列时，38-Link电源指示灯会变为红色。



- 如果38-Link电池充满了电量，电源指示灯会变为绿色，此时，适配器就已经准备就绪，可以进行操作。
- 如果电池还没有充满电量，电源指示灯会继续显示为红色，而且状态显示屏上会显示以下信息：**Battery is low, please wait for charging**（电池的电量不足，请稍等一下，在为电池充满电量后，再使用适配器）。

## 关闭38-Link适配器


1. 按下适配器上的电源按钮（）。

38-Link适配器会显示以下信息：

```
To power down, press  
right button long  
To exit, press  
right button short
```

2. 按住信息按钮（）5秒钟，关闭38-Link适配器。

或者


快速按下信息按钮（），可以取消关闭38-Link适配器的操作。

### 注释

关闭38DL PLUS测厚仪的操作也会关闭38-Link适配器。


## 连接到无线局域网（WLAN）

### 使38-Link适配器做好连接无线局域网的准备

1. 插入无线局域网适配器，并按下38-Link电源按钮（）。


38-Link适配器启动后，其显示屏上显示没有连接无线局域网的信息。

```
No Wlan Connection  
Wlan [N] Cloud [N]
```

2. 按住信息按钮（）5秒钟。

屏幕上显示的信息要求用户再次按下这个按钮。

```
To enter Wlan Setup,  
press again 5 sec  
To exit, press and  
release quickly.
```

3. 再次按住信息按钮（）5秒钟。

在设置的过程中，显示屏上会多次出现相关的信息。当屏幕上出现以下信息时，就表明38-Link适配器已经准备就绪，可以连接到无线局域网。

```
Wlan AP Mode
Network: Olympus-4
PW: oly-1982
http://192.168.0.1
```

信息中的相关内容如下：

**Network**（网络）：Evident-xx

**PW**（密码）：oly-xxxx

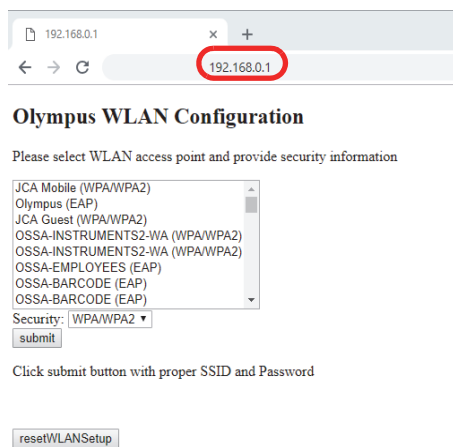
**http**：//192.168.0.1

## 使用Windows 10或Windows 7设置无线局域网

1. 点击Windows显示屏右下角的网络图标。
2. 在所出现的网络列表中，点击所需的网络名称：**Evident-XX**（即38-Link屏幕上显示的名称）。
3. 点击**Connect**（连接）。
4. 输入密码：**oly-XXXX**（即显示在38-Link适配器屏幕上的网络安全码）。
5. 点击**Next**（下一步）（Windows 10），或者点击**Ok**（确定）（Windows 7）。

网络列表中应该显示**Evident-XX No Internet**（无网络），然后在Windows 10中，显示**Secured**（安全），或者在Windows 7中，显示**Limited Access**（受限访问）。

6. 打开一个浏览器（Google Chrome或者Mozilla Firefox），然后输入：**http://192.168.0.1**  
屏幕上应该显示 **Evident WLAN Configuration**（Evident 无线局域网配置）。



7. 在列表中，选择一个想要的网络。  
如果您所需要的网络没有出现在列表中，则进行以下操作：
  - a) 向下滚动列表，然后选择**other network**（其他网络）。
  - b) 输入**SSID**和**password**（密码）。
8. 将安全设为**WPA/WPA2**，然后输入网络密码。
9. 点击**submit**（提交）。

在提交按钮的下面会显示一则信息：

**WLAN configuration complete**（无线局域网的配置已经完成）。**SSID and password have been saved**（已经保存了SSID和密码）。

## 注释

SSID 和密码不能由 Evident 验证。如果您的设备重启后不能连接到无线局域网，则您输入的 SSID 或密码可能不正确。为了解决这个问题，请再尝试完成一次设置过程，并确保正确输入 SSID 和密码。

192.168.0.1

### Olympus WLAN Configuration

Please select WLAN access point and provide security information

JCA Mobile (WPA/WPA2)  
Olympus (EAP)  
JCA Guest (WPA/WPA2)  
OSSA-INSTRUMENTS2-WA (WPA/WPA2)  
OSSA-INSTRUMENTS2-WA (WPA/WPA2)  
OSSA-EMPLOYEES (EAP)  
OSSA-BARCODE (EAP)  
OSSA-BARCODE (EAP)

Security: WPA/WPA2

Password:  
password1234

submit

WLAN configuration complete. SSID and Password have been saved.

resetWLANSetup

38-Link适配器会进行以下一系列操作：

- 显示屏关闭，而且在适配器重启时，38-Link电源指示灯会变为红色。
- 电源指示灯变为绿色，显示屏开启。
- 38-Link显示屏上出现以下信息：**Wlan connecting**（正在连接无线局域网）。
- 当连接了无线局域网时，显示屏上会出现以下信息：**Wlan connected**（已经连接无线局域网）。

## 连接 Evident 蓝牙应用

要了解有关连接 Evident 蓝牙应用的信息，请访问：[EvidentScientific.com](http://EvidentScientific.com)。

## 连接 Evident 科学云系统

要了解有关连接 Evident 科学云系统的信息，请访问：[EvidentScientific.com](http://EvidentScientific.com)。如果您已经有一个账户，则点击“登录”。如果没有，请点击“注册”，创建一个新的账户。

# 有关电池的预防措施



## 注意

- 在对电池进行处理之前，应查阅当地的法律、法规及法令，并遵照这些法律、法规及法令处理电池。
- 锂离子电池的运输受联合国颁布的《联合国关于危险货物运输建议书》的管制。各国政府、政府间国际组织，以及其它国际组织都应严格遵守这些法规中的原则，从而在这个领域内对世界范围内的统一和谐做出贡献。这些国际组织包括国际民间航空组织（ICAO）、国际航空运输协会（IATA）、国际海事组织（IMO）、美国运输局（USDOT），以及加拿大交通部（TC）等。在运输锂离子电池之前，请联系您的运输商，确认当前的运输合规情况。
- 仅适用于加利福尼亚州（美国）：  
CR电池包含高氯酸盐物质，可能需要对这种电池进行特殊处理。请访问以下网站：  
<http://www.dtsc.ca.gov/hazardouswaste/perchlorate>。



## 警告

损坏的电池不能通过正常路线运送：千万不要将损坏的电池运送给 Evident。请与您所在地的 Evident 代理商或材料处理专业人员联系。

## 设备处理

在对38-Link无线适配器进行处理之前，应查阅当地的法律、法规及法令，并遵照这些法律、法规及法令处理这款适配器。

## 商标说明

蓝牙（Bluetooth）文字符号和徽标为 Bluetooth SIG, Inc. 公司所拥有的注册商标，Evident 公司对这些符号的使用已经获得授权。

所有品牌为它们各自拥有者或第三方实体的商标或注册商标。

EVIDENT SCIENTIFIC INC., 48 Woerd Avenue, Waltham, MA 02453, USA  
EvidentScientific.com

在美国印刷。版权 © 2022 年，Evident 所有。保留所有权利。  
译自英文原版手册：10-008853-01EN – Rev. 5, September 2022



手册编号：Q7780081



使用含有 50% 消费后纤维的  
Rolland Hitech50 打印纸印刷。

10-008853-01ZH  
版本4，2022年9月

