

Система автоматизированного ультразвукового контроля ж/д колес (WIS)

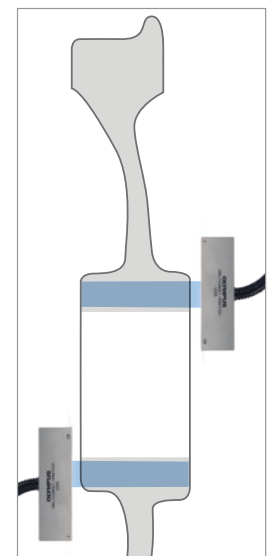
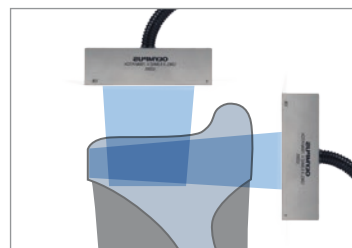


Железнодорожные колеса изготавливают из определенных марок сталей требуемой твердости, в ходе двух основных производственных процессов:ковки и литья. Колеса ж/д вагонов могут иметь различные диаметры, профили и вес, в зависимости от осевой нагрузки и железных дорог. В целях предупреждения аварий на железнодорожном транспорте, требования к качеству колесных пар ж/д вагонов постоянно ужесточаются.

Полностью автоматизированная система контроля (WIS) от Olympus с ультразвуковыми ФР-преобразователями позволяет менее чем за минуту осуществить контроль ж/д колес. Система WIS разработана с учетом самых строгих международных стандартов качества. Система контроля WIS позволяет одновременно проверить поверхность катания колеса, наружную поверхность обода, внутреннюю и внешнюю части ступицы.

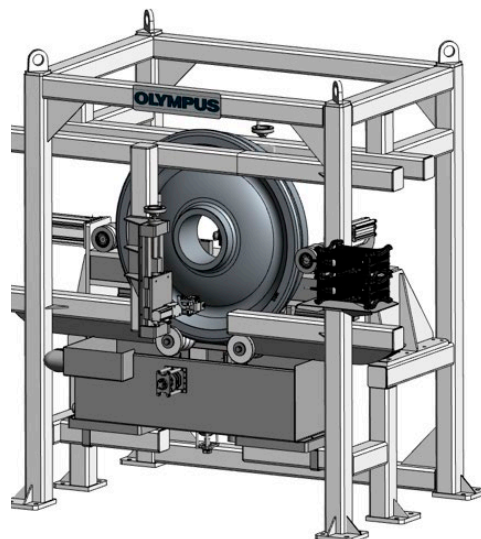
Система позволяет выявить следующие дефекты:

- **Объемные дефекты внутри обода**
Эквивалентные плоскодонным отверстиям (ФВН) диам. 1–3,2 мм с приповерхностным разрешением 5–6 мм.
- **Объемные дефекты под поверхностью катания**
Эквивалентные плоскодонным отверстиям (ФВН) диам. 1–3,2 мм с приповерхностным разрешением 5–6 мм.
- **Дефекты в ступице, выходящие на наружную или внутреннюю поверхность**
Эквивалентные плоскодонным отверстиям (ФВН) диам. 2 мм с приповерхностным разрешением 5–6 мм



Преимущества автоматизированной системы контроля (WIS)

- Специализированное ПО для простоты использования
- Масштабируемость системы для лучшей производительности
- Сервер ввода/вывода OPC для быстрого обмена данными
- Ролики остаются за пределами воды, что предотвращает износ и упрощает обслуживание
- Стабильность манипуляционного механизма оптимизирует время цикла проверки
- Удерживающие рычаги оберегают ролики от ударных воздействий, минимизируя отклонения от оси и частые механические настройки
- Бортовая электроника позволяет уменьшить длину кабеля ПЭП



Технические характеристики системы

Стандартный диапазон измерения	Тип	Ж/д колеса из литой стали Ж/д колеса из ковanej стали
	Диаметр	Колеса диам. 60–124 см
	Скорость	Обычно 100–200 мм/с
	Охват сканирования	Наружная поверхность обода и поверхность катания Наружная и внутренняя грани ступицы (возможность контроля диска колеса, по запросу)
Представление данных	Результаты контроля в реальном времени	C-скан, A-скан, B-скан и сигнализации
Режимы контроля	Типичные режимы контроля	Продольные волны
Способность обнаружения типичных эталонных дефектов	Повторяемость	Объемные дефекты: плоскодон. отверстия (FBH) диам. 1–3,2 мм с типичной мертвой зоной 5–6 мм
	Стандарты	EN13262, ISO5948, AAR M-107/M-208
Хранение данных и создание отчетов	Типы отчетов	Отчеты о результатах контроля, калибровки и поверки
	Хранение данных	Сохранение результатов контроля в режиме реального времени

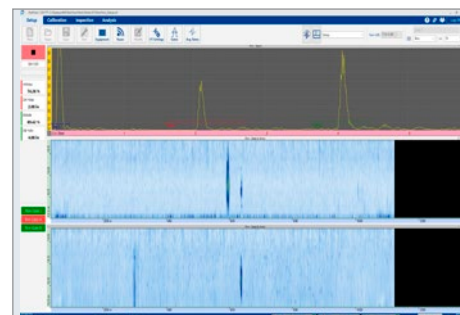
Данное решение включает



Устройства сбора данных
FOCUS PX



ФР-преобразователи Olympus



Программное обеспечение
RailView

www.olympus-ims.com

OLYMPUS

За дополнительной информацией обращайтесь
www.olympus-ims.com/contact-us

OLYMPUS EUROPA SE & CO. KG
Wendenstraße 14-18, 20097 Hamburg, Германия, Tel.: (49) 40-23773-0
OLYMPUS MOSCOW LIMITED LIABILITY COMPANY
«Олимпас Москва»
107023, Москва, ул. Электрозаводская, д. 27, стр. 8. тел.: 7(495) 956-66-91

OLYMPUS SCIENTIFIC SOLUTIONS AMERICAS CORP.
сертифицирована по ISO 9001, ISO 14001 и OHSAS 18001.

*Все характеристики могут быть изменены без предварительного уведомления.
Названия продуктов являются товарными знаками или зарегистрированными товарными знаками соответствующих компаний. Olympus является зарегистрированным товарным знаком Olympus Corporation. © 2019 Olympus.