

操作手册
晶圆搬运机
AL120-6 系列
AL120-86 系列

感谢购买仪景通 AL120 系列晶圆搬运机。

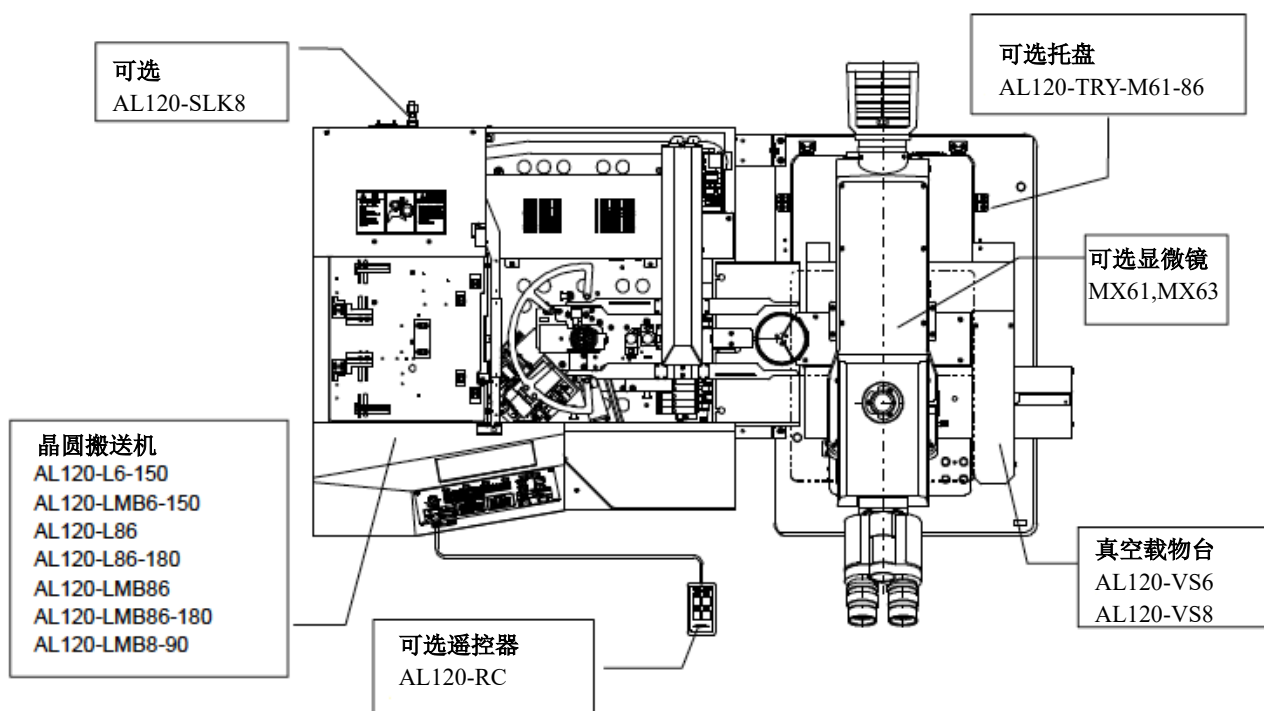
为了确保本机的使用安全性，获得最佳性能，我们建议在使用本机前仔细阅读理解本手册。

请将本使用说明书存放便于取用的地方，以备将来使用时随时参考。

晶圆自动搬运机

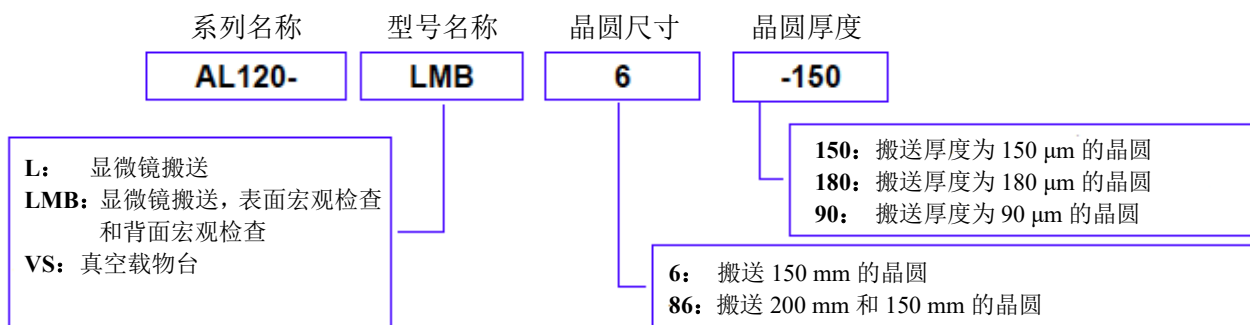
AX8629_05

i 介绍



AL120 系列产品清单

AL120 系列产品名称由类型名称和适用的晶圆尺寸组成。
 请注意只能组合使用具有相同晶圆尺寸的 AL120 系列产品。
 (在全部 AL120 系列中普遍使用遥控器。)



	L6-150	LMB6-150	L86	L86-180	LMB86	LMB86-180	LMB8-90
适用的晶圆尺寸	150 mm	150 mm	150/200 mm	150/200 mm	150/200 mm	150/200 mm	200 mm
定向平面校准	有	有	有	有	有	有	有
表面宏观检查	N.A.	有	N.A.	N.A.	有	有	有
背面宏观检查	N.A.	有	N.A.	N.A.	有	有	有
二次背面宏观检查	N.A.	有	N.A.	N.A.	有	有	有
显微镜	有	有	有	有	有	有	有

AL120 系列包括晶圆搬运机、真空载物台和其它产品。

本手册不涵盖定制的规格或显微镜。

为全面理解所购搬运机和显微镜，请参阅显微镜的使用说明书。

用户必须自己准备要安装搬运机的工作台，以及要检查并由搬运机搬运的晶圆盒和晶圆。

安装在高度为 700 mm 的工作台上，该搬运机设计可以最大程度发挥其操作性能。

操作性能的设计是基于 SEMI 的 S8 标准。

如果搬运机安装在不能满足上述条件的工作台上，仪景通公司不保证产品的设计操作性能。

有关选择工作台的事项，请参阅 SEMI 标准 S8。

1. 注意事项

操作者必须遵循操作/维护手册中的说明操作。否则就无法确保安全性，并可能导致设备功能异常。

在本手册中，以下三种符号标识用于提请操作者注意。



表示危险设备，以保护操作者免受伤害，同时保护该设备（包括其外设），免遭损坏。



表示需要小心操作的设备，避免该设备遭受损坏。



表示有关操作包含有用信息。

2. 安全注意事项



1. 请在规格要求的范围以内使用搬送机。
2. 仅可使用搬送机随附的仪景通电源线。否则不能保证搬送机的安全性能。
3. 请将电源线插头插在易于拔出的地方。如果发现设备异常，请立即拔出电源线。
4. 请将电线和管件绑在桌腿，及类似物体上，以防止拌脚。
5. 搬送机必须接地。否则不能保证搬送机设计的电气安全性能。
6. 请勿在通风口放置任何金属物体。否则可能导致电击或功能异常。
7. 请将搬送机和显微镜放置在坚固而水平的桌子上（倾斜角度不超1度）。
8. 清除损坏的晶圆时，请使用防护手套。
9. 如果停止抽真空，检查中的晶圆可能掉落，所以检查阀和缓冲罐应该连接在一起，以保证抽真空停止时可保持真空状态。缓冲罐和检查阀并不安装在晶圆搬送机上，如有需要，请与最近的仪景通经销商联系。
10. 检查过程中如果触碰晶圆或用力操作，可能导致晶圆掉落，所以检查过程中请勿触碰晶圆。
11. 进行晶圆保养前，请先完成晶圆保养方面的培训。
12. 如果需要移动搬送机，请与最近的仪景通公司经销商联系。（搬送机重量大约为44 kg。）
13. 可能导致晶圆摇晃的降流可能在晶圆搬运操作时对人身安全造成危险。请注意应该在没有此类降流的地方搬运晶圆。
14. 请使用符合SEMI标准的晶圆盒。如果使用了变形的晶圆盒，会增加晶圆损坏的风险。



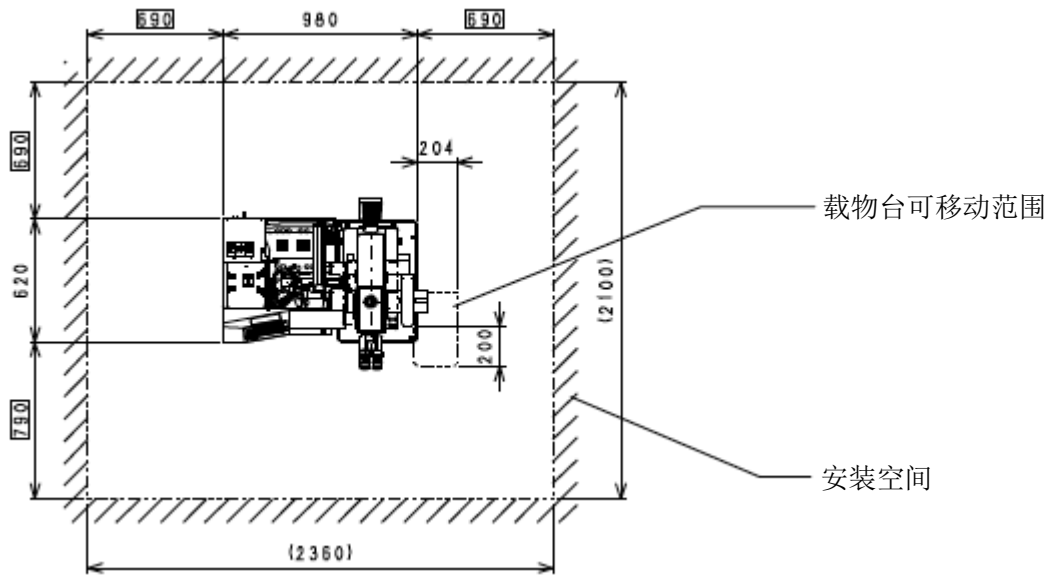
15. 为发挥此搬运机的最佳性能，组装和安装过程中确保搬运机四周至少留有如下所示空间（以□表示的尺寸）。

- 虚线指示的尺寸为载物台的移动范围。
- 通过改变镜筒安装方向，并移动载物台，用户可以在保养或其它工作过程中获得更多的安装空间。
- 根据SEMI指南（SEMI S8-0308）确定此安装空间。参考下页所示安装空间和外径，并根据设计用途提供操作搬运机的足够空间。

安装空间

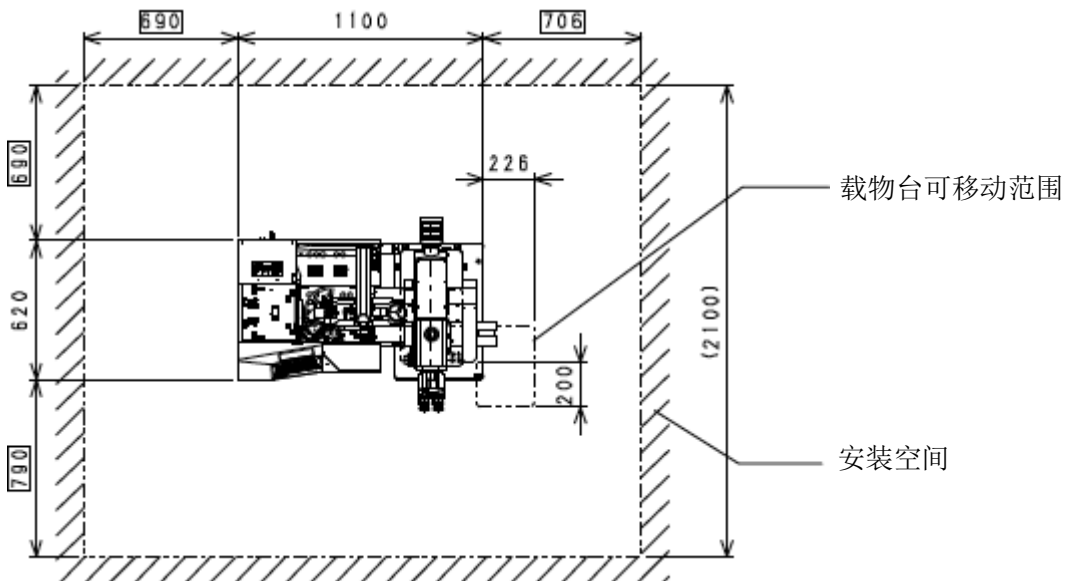
AL120-6 系列

单位：mm



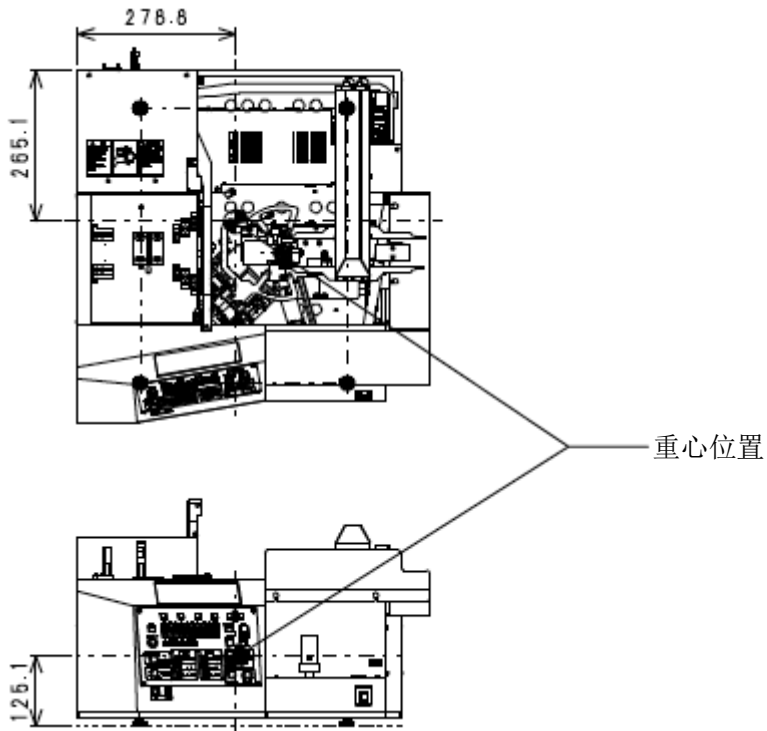
AL120-86 系列

单位：mm

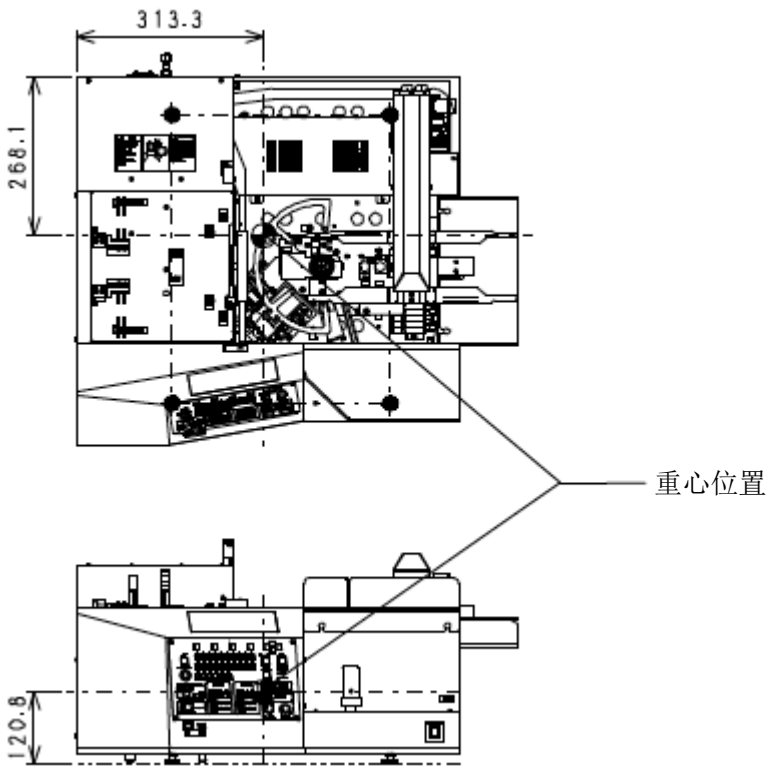


重心位置

AL120-6 系列



AL120-86 系列





工作环境

请在用户自行准备安装用巩工作台。

为设备设计在桌子高度大约为 700 mm，工作台表面厚度超过 22 mm 时可以发挥最佳性能。

本设备设计符合 SEMI S8 标准。

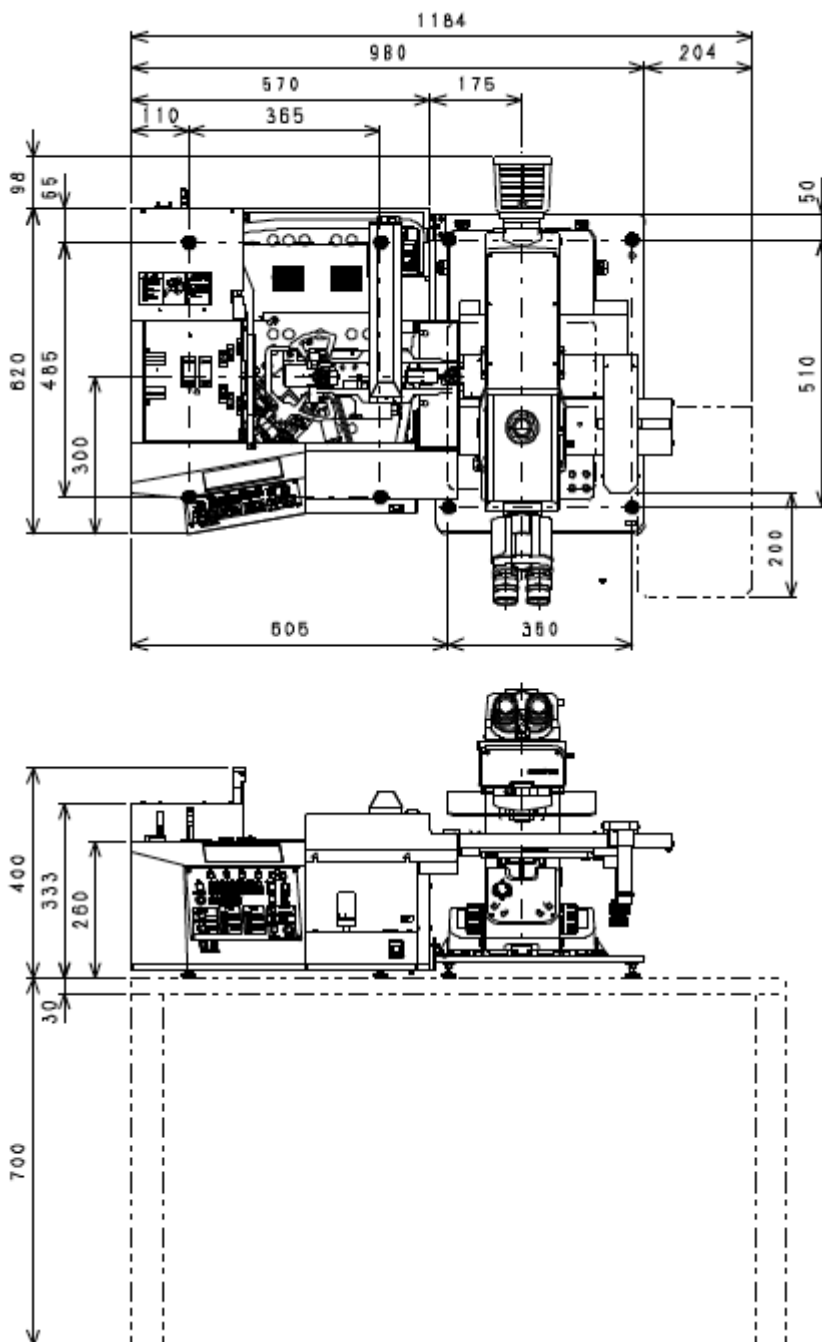
如果选用了其它工作台，可能无法保证设备的最佳性能。

有关选择工作台的信息，请参阅 SEMI S8 标准。

部件尺寸

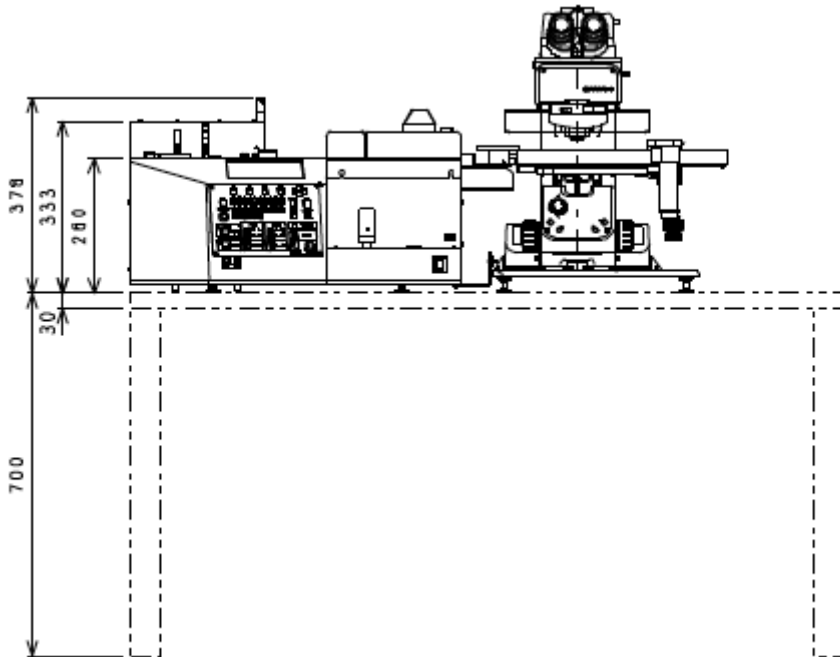
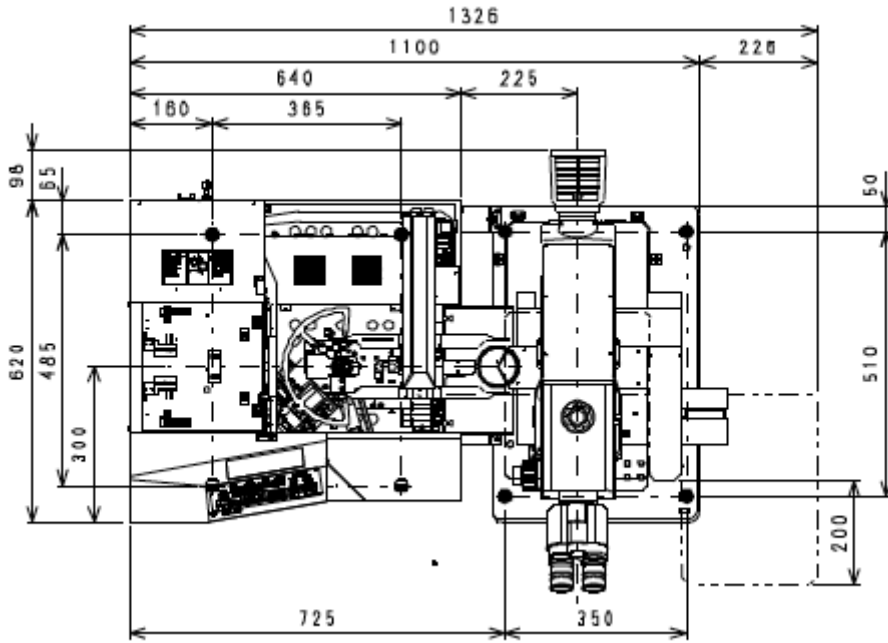
AL120-6 系列

单位：mm



AL120-86 系列

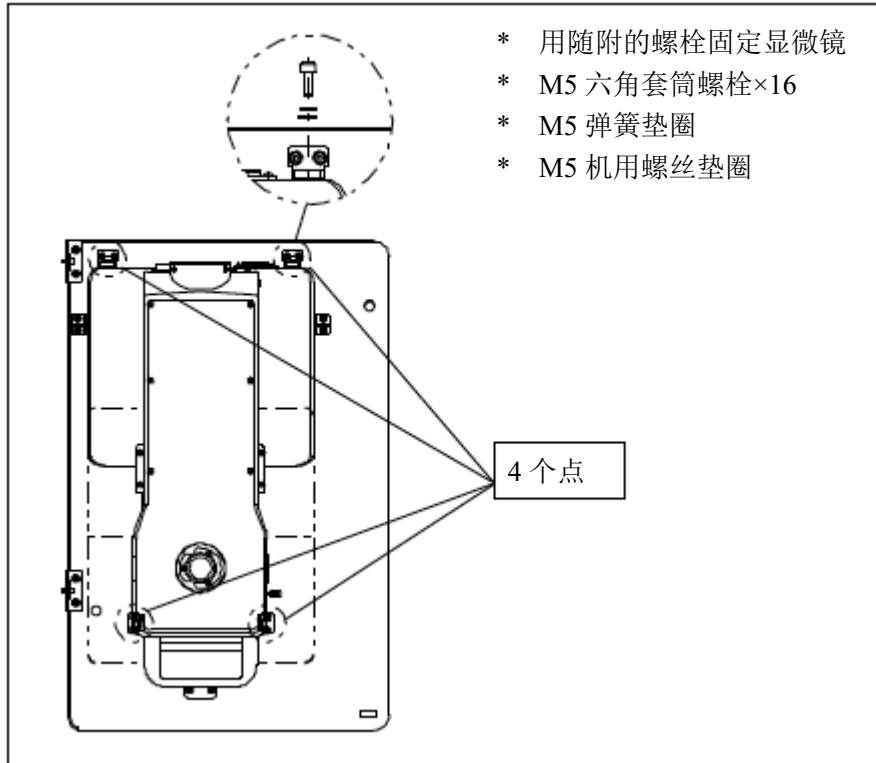
单位: mm



地震保护

(1) 应该固定住搬送机，以避免发生地震时掉落。

1. 显微镜的固定方法



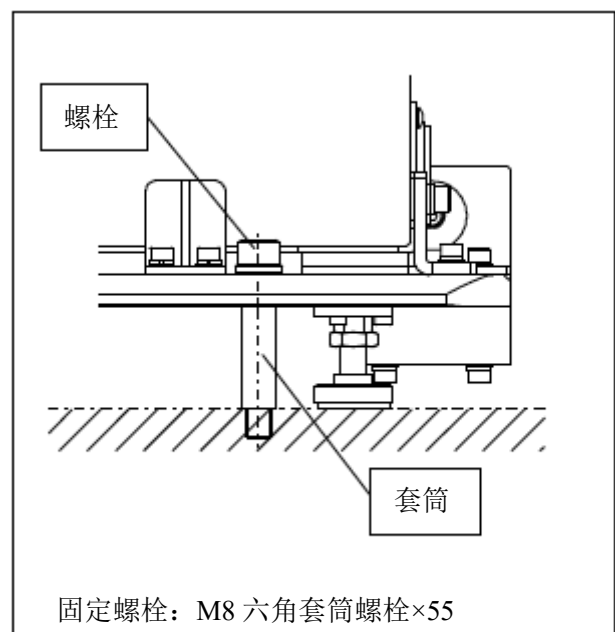
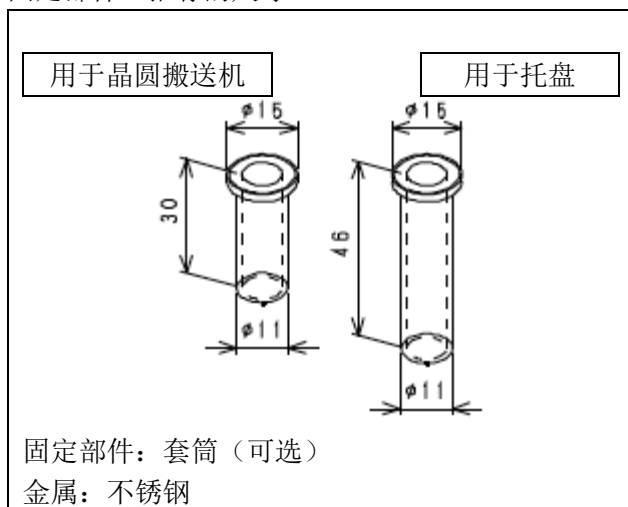
2. 托盘 (AL120-TRY-M61-86) 和晶圆搬送机的固定方法

托盘 (AL120-TRY-M61-86) 和晶圆搬送机有用于固定设备的小孔。

请将设备固定在托盘和晶圆搬送机上，使其不会因意外力 (如地震) 而移动。

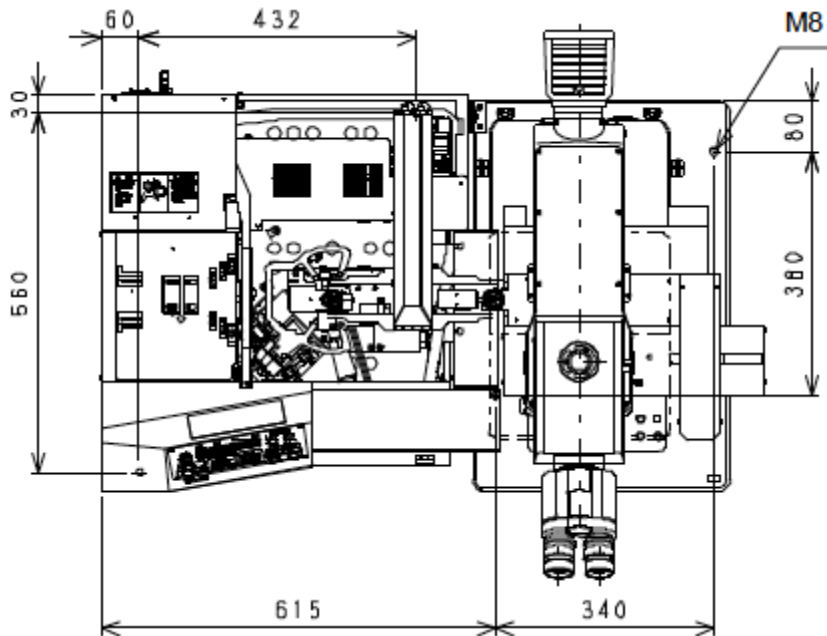
请使用随附的两个 M8 钢螺栓和套筒通过螺孔将托盘和晶圆搬送机固定在支撑表面 (桌子等)。

固定部件 (推荐的尺寸)

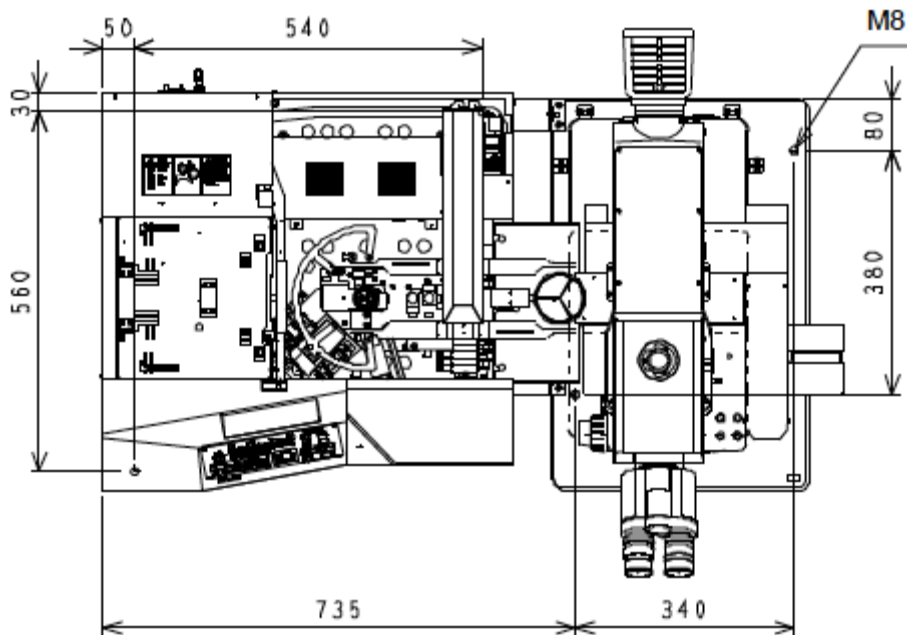


固定胶带 (M8) 位置尺寸

AL120-6 系列






AL 120-86 系列



安全符号

本搬送机上有以下符号。

务必理解符号的含义，以最安全的方式操作该设备。

	手指远离该部位。
	表示电源开关打开。
	表示电源开关关闭。

警告标签

警告标签粘贴在操作/使用搬送机时需要特别注意的所有部件上。务必按照该说明操作。

注意

机械危险

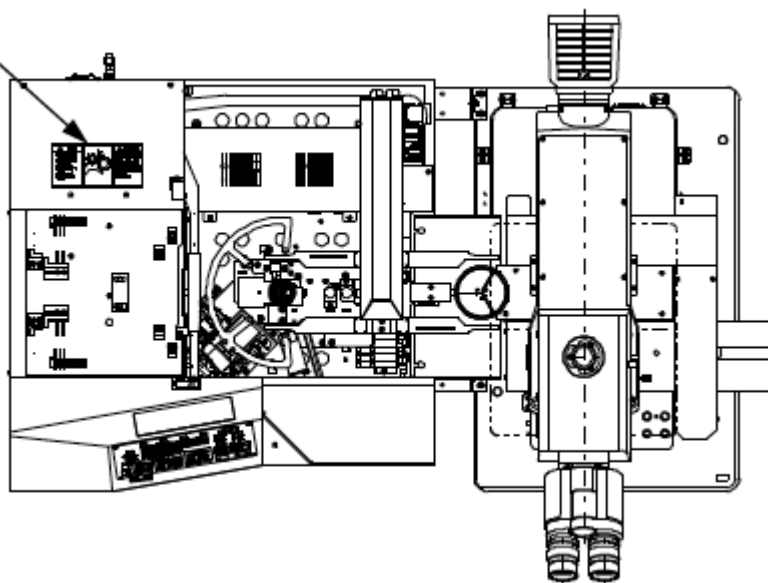
触摸该装置的移动部件可能导致严重伤害。

手和衣物远离移动部件。

保养过程中的注意事项请查阅使用说明书。



警告标签位置：



如果这些标签受污，或剥落，请与最近的仪景通公司经销商联系更换新的标签。



3. 开始操作前

为充分发挥搬运机的性能，同时确保安全性，请按以下三个方面操作。



1. 请勿将手放于设备里。
2. 设备运行时请勿有意地将晶圆或其它物体置于设备内（或从设备内取出）。
如果用力操作正在检查中的晶圆，可能使其失去粘性，导致损坏。
3. 因不可避免的原因，比如设备功能异常，而取下晶圆前，请确认其电源关闭。

4. 维护和存放



进行任何以下操作时，请确认电源开关已关闭，并且已拔下电源线。

1. 请使用蘸有纯水的软布擦拭搬运机的每个部件。
请使用蘸有市售无水酒精的洁净纸擦去重度灰尘或污渍。
请勿使无水酒精靠近火焰，因为其具有高度易燃性。
打开或关闭电气设备或荧光灯时注意不要产生电火花。
2. 清理晶圆损坏的搬运机时，请戴好手套，保护好用户的双手。
3. 请定期检查搬运机的磨损情况（晶圆搬运臂和传动结构的老化情况），并在需要时更换部件。请与最近的仪景通公司经销商的联系维修事宜。



1. 如果没有必要，请勿拆卸搬运机。否则可能影响搬运机的性能和功能。
2. 如果需要 MSDS，请与最近的仪景通经销商联系。
3. 如果需要处理搬运机，请确认并遵守当地的法律或法规。
如果有任何问题，请与最近的仪景通经销商联系。
4. 本系统所用镜头和焊接都采用了无铅材料。

5. 每日检查

1. 操作搬送机以前请确认以下几点。

(1) 真空压力: -67 KPa 到-80 KPa

如果没有真空表和调节器, 请与仪景通经销商联系。

(2) 确认晶圆搬送机内没有晶圆和其它工具。

2. 开始检查以前请确认以下几点。

(1) 确认电源开关打开 (检查液晶显示屏)

打开电源开关, 确认初始化了每个手臂的位置, 并且其型号名称显示在液晶显示屏上。打开电源开关时, 搬送机可能设置为跳过初始化。这不是出现功能异常。按下[开始]按钮时, 搬送机执行初始化。

(2) 检查搬送机停止按钮

按下搬送机停止按钮, 并确认搬送机停止操作。

AL120-LMB8-90	ALL
set the cassette	
No	Size Thick Comment
1.	200 750-400
Recall	Wafer Setting Memory

6. 符合的标准

- (1) 根据以下标准检测设备，或进行评估。
- (2) 尽管本设备设计在工业环境中使用，但由于在使用了不正确的操作方法时可能无法满足性能要求，因此，请根据本手册实施正确的处理。



本设备用于工业环境（A类）。如果用于民用住宅环境，可能会影响其它设备。

FCC

本设备经过试验证实符合 A 类数字设备的要求，以及 FCC 规定的第 15 条款。这些要求设计用于提供合理的保护，防止设备在商业环境中运行时受到有害干扰。本设备产生、使用并可以发射射频能量，如果没有按照使用说明书所述安装和使用，可能对无线通讯产生有害干扰。

在住宅区操作本设备可能会造成有害干扰，在这种情况下，用户需要自费对干扰进行消除解决。



FCC 警告：

未经合规责任方明确批准对设备进行修改或改装的用户，其操作设备权限可能被取消。

SEMI

本设备根据以下 SEMI 标准指南进行评估。

- S2-0706: 半导体生产设备的安全指南
- S8-0308: 半导体生产设备的人机工程安全指南



■ 选择合适的电源线

如果没有提供电源线，请参照以下“规格”和“电源线认证”选择合适的设备电源线；

注意：如果您使用仪景通产品未经核准的电源线，仪景通公司将不保证设备电气安全性。

规格

额定电压	125V AC（适用于 100-120V AC 区域）或，250V AC（适用于 220-240V AC 区域）
额定电流	最低 6A
额定温度	最低 60°C
长度	最长 3.05 m
配件配置	接地型连接插头帽。模压 IEC 配置设备耦合对面终端。

表 1 电源线认证

电源线应通过表 1 中列出机构之一认证，或标记有表 1 或表 2 所列认证机构认证的标志。配件须通过表 1 中所列的至少一个机构认证，并标有认证标志。如果您所在地无法购买到表 1 中提到的任何机构批准的电源线，请使用所在地被任何其他等认证机构批准的替代电源线。

国家	机构	认证标志	国家	机构	认证标志
阿根廷	IRAM		意大利	IMQ	
澳大利亚	SAA		日本	JETI	
奥地利	ÖVE		荷兰	KEMA	
比利时	CEBEC		挪威	NEMKO	
加拿大	CSA		西班牙	AEE	
丹麦	DEMKO		瑞典	SEMKO	
芬兰	FEI		瑞士	SEV	
法国	UTE		英国	ASTA BSI	
德国	VDE		美国	UL	
爱尔兰	NSAI				



**表 2 HAR 软性电缆
认证组织和电缆国际中心标识方法**

认证组织	印制或刻制的国际中心标识 (可以位于内部电缆的套管或 绝缘上)		使用黑-红-黄色线的可选标识 (颜色部分的长度以 mm 表示)		
			黑色	红色	黄色
比利时国家检测委员会 (CEBEC)	CEBEC	<HAR>	10	30	10
德国电气工程师协会 (VDE), 检测中心	<VDE>	<HAR>	30	10	10
法国电工技术联合合 (UTE)	USE	<HAR>	30	10	30
意大利国家测试与质量认证机构 (IMQ)	IEMMEQU	<HAR>	10	30	50
英国电线品质检定局 (BASEC)	BASEC	<HAR>	10	10	30
荷兰 N.V. KEMA	KEMA-KEUR	<HAR>	10	30	30
瑞典检验局 瑞典电气标准	SEMKO	<HAR>	10	10	50
奥地利电子技术联合会 (ÖVE)	(ÖVE)	<HAR>	30	10	50
丹麦电气机器试验所 (DEMKO)	<DEMKO>	<HAR>	30	10	30
爱尔兰国家标准管理委员会 (NSAI)	<NSAI>	<HAR>	30	30	50
挪威电气机器试验所 (NEMKO)	NEMKO	<HAR>	10	10	70
西班牙电工技术协会 (AEE)	<UNED>	<HAR>	30	10	70
希腊标准化组织 (ELOT)	ELOT	<HAR>	30	30	70
葡萄牙质量局 (IPQ)	np	<HAR>	10	10	90
瑞士电工协会 (SEV)	SEV	<HAR>	10	30	90
电气检查协会	SETI	<HAR>	10	30	90

美国安全检测实验室公司 (UL) SV, SVT, SJ 或 SJT, 3×18 AWG

加拿大标准协会 (CSA) SV, SVT, SJ 或 SJT, 3×18 AWG

目 录

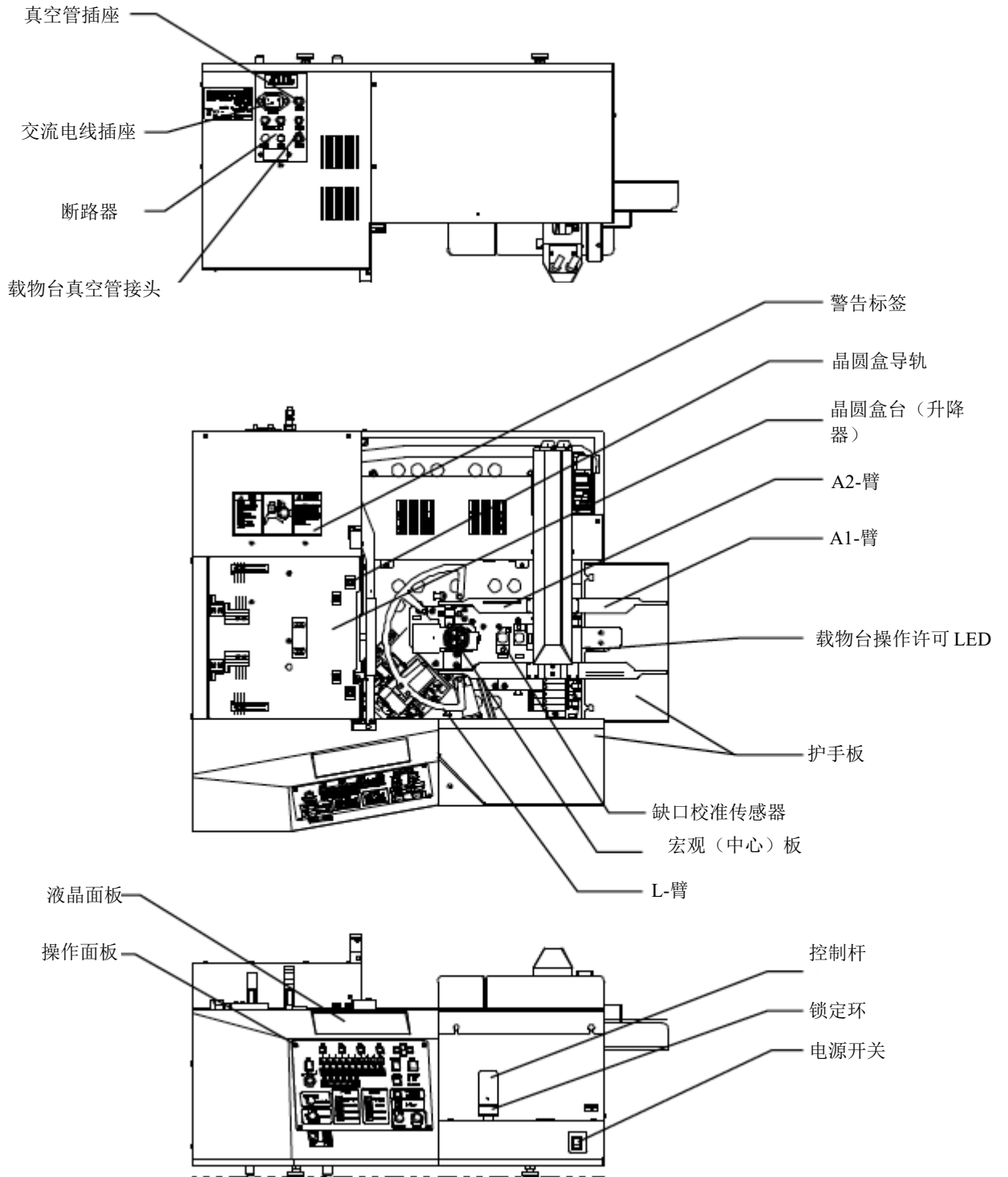
1 部件名称	1-1
1-1 晶圆搬运机主机-----	1-1
1-2 操作面板-----	1-2
1-3 遥控器（可选）-----	1-3
1-4 真空载物台-----	1-4
2 操作程序概述	2-1
1 符号说明	2-1
2 操作程序	2-1
2-1 开始搬运前的程序-----	2-3
准备	2-3
1 打开电源开关：电源开关	2-3
2 晶圆盒设置	2-3
3 选择检查晶圆的类型：四向按钮	2-4
4 设置顺序（检查类型：[Observation]按钮）	2-5
5 设置检查模式	2-6
6 选择用于检查的晶圆：晶圆编号选择器按钮	2-8
7 设置显微镜上的定向平面和槽口位置：[Wafer slignment]位置控制	2-9
8 设置检查时间：[Inspertong time]控制	2-9
9 表面宏观检查的详细设置：[Top macro spin direction]和[Top macro apin speed]控制	2-9
10 设置回送卸载晶圆时的晶圆校准	2-10
2-2 真空载物台-----	2-12
1 怎样移动真空载物台	2-12
2 怎样使用扶手	2-12
3 怎样使用晶圆转动旋钮	2-12
2-3 开始搬运-----	2-13
1 开始搬运：[Start]按钮	2-13
2 操作中的搬运机状态	2-13
3 表面宏观检查	2-14
4 背面宏观检查和二次背面宏观检查：设置背面宏观检查倾斜角度	2-14
5 将晶圆搬运到真空载物台上	2-15
6 临时注册检查结果：[Registration]按钮	2-16

目 录

2-4	搬运停止-----	2-17
1	检查过程中临时停止搬送机的运行: [Pause]按钮	2-17
2	检查过程中用镊子取下晶圆: [Wafer Reject]按钮	2-17
3	检查过程中回送卸载晶圆: [Unload]按钮	2-18
4	立即停止操作: [Loader Stop]按钮	2-18
5	终止检查: [Quit]按钮	2-18
3	检查-----	2-1
3-1	准备-----	3-1
3-2	检查操作-----	3-1
3-2-1	显微镜检查-----	3-1
3-2-2	表面宏观检查-----	3-3
3-2-3	背面宏观检查-----	3-4
3-2-4	背面宏观检查+二次背面宏观检查-----	3-5
3-2-5	表面宏观检查+显微镜检查-----	3-6
3-2-6	背面宏观检查+显微镜检查-----	3-8
3-2-7	表面宏观检查+背面宏观检查-----	3-10
3-2-8	显微镜检查+表面宏观检查+背面宏观检查+二次背面宏观检查-----	3-11
3-3	特殊操作-----	3-13
3-3-1	改变晶圆选择设置-----	3-13
4	规格-----	4-1
4-1	AL120-L6-150 和 LMB6-150-----	4-1
4-2	AL120-L86-180, LMB86-180 和 LMB-90-----	4-4
5	使用过程中的问题和解决方案-----	5-1
5-1	显示警告代码时-----	5-1
5-2	显示错误代码时-----	5-3
5-3	怎样重置断路器-----	5-7
5-4	搬送机停止使用后-----	5-7
5-5	电源故障-----	5-7
5-6	自动回送卸载-----	5-8
1	表面宏观检查过程中	5-9
2	背面宏观检查过程中	5-9
3	晶圆在 A-臂上时	5-10
4	晶圆在真空载物台上时	5-10

1 部件名称

1-1 晶圆搬运机主机

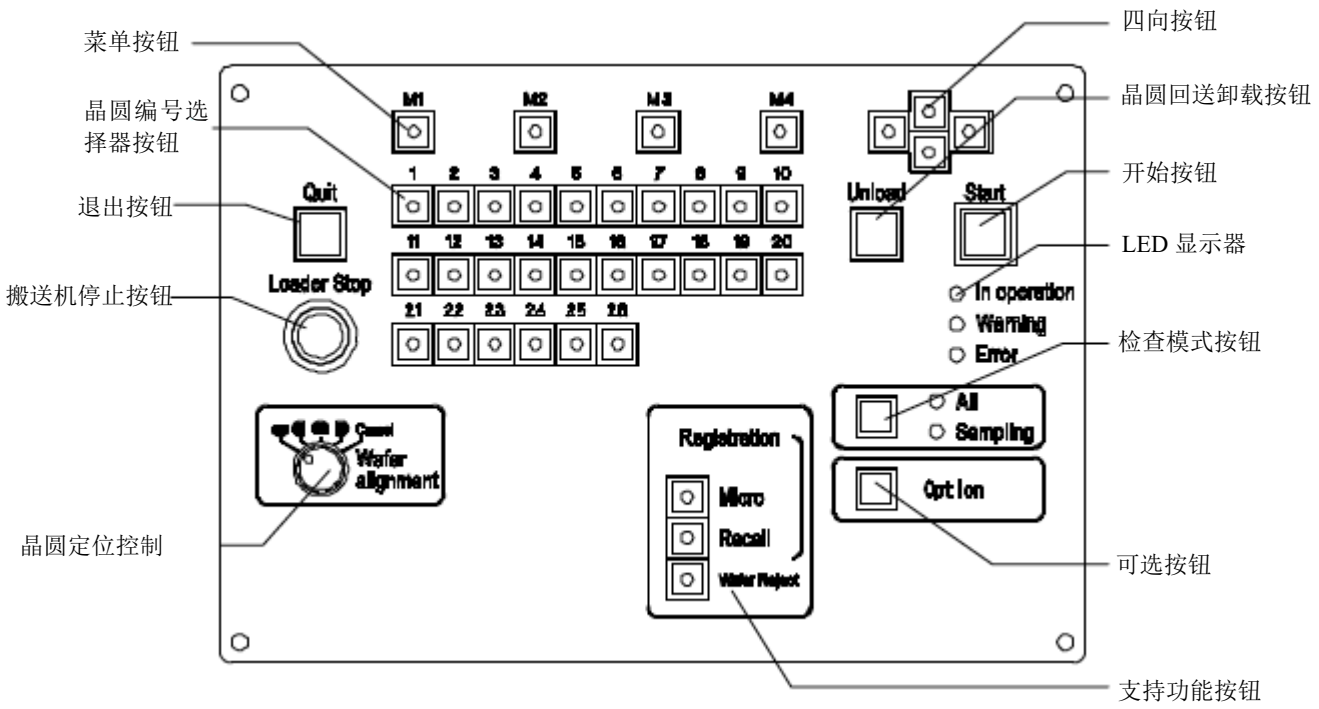


用户的搬运机可能没有上图所示的所有装置组合。

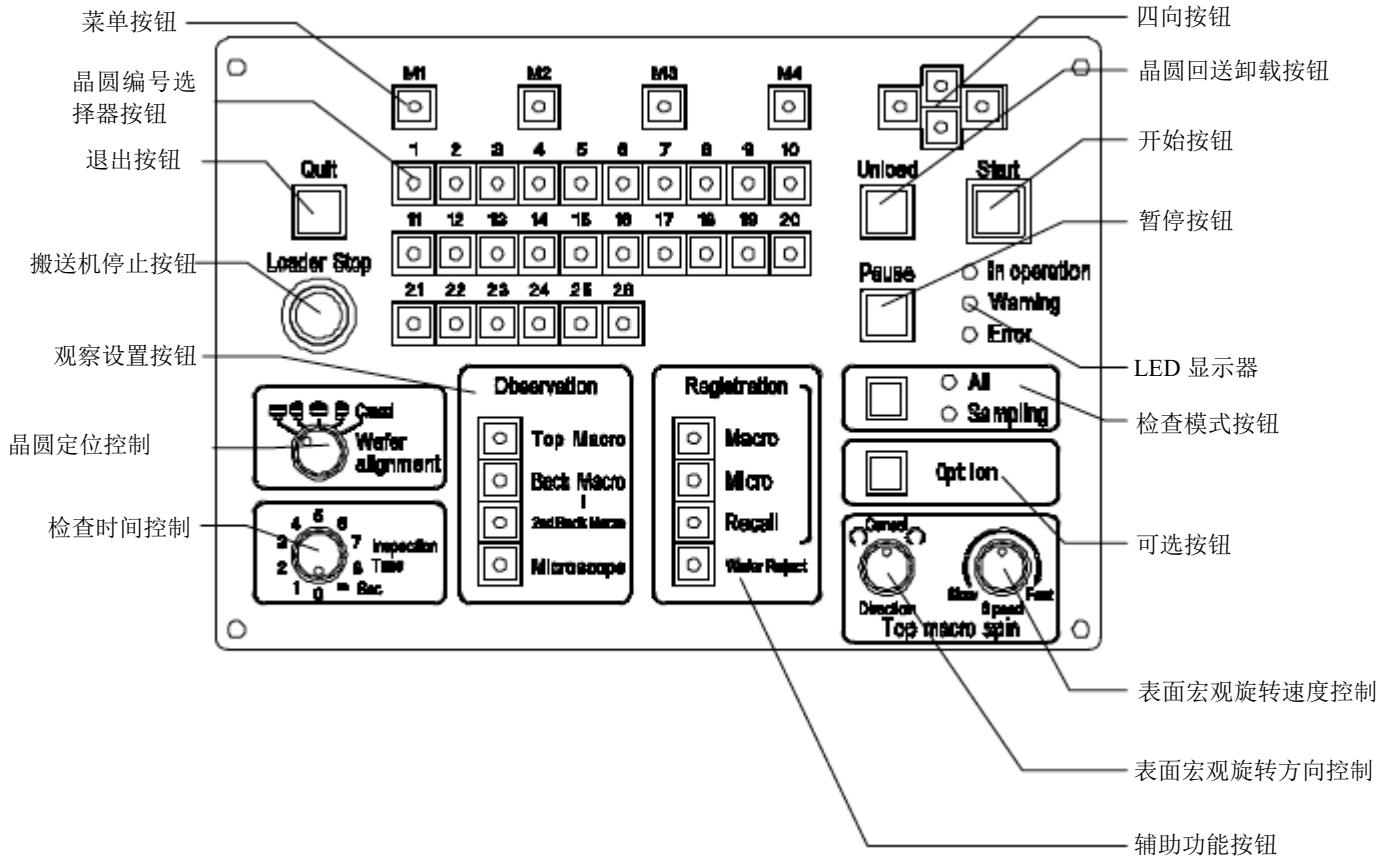
* LMB 型号中集成了 L-臂和控制杆。

1-2 操作面板

L 型

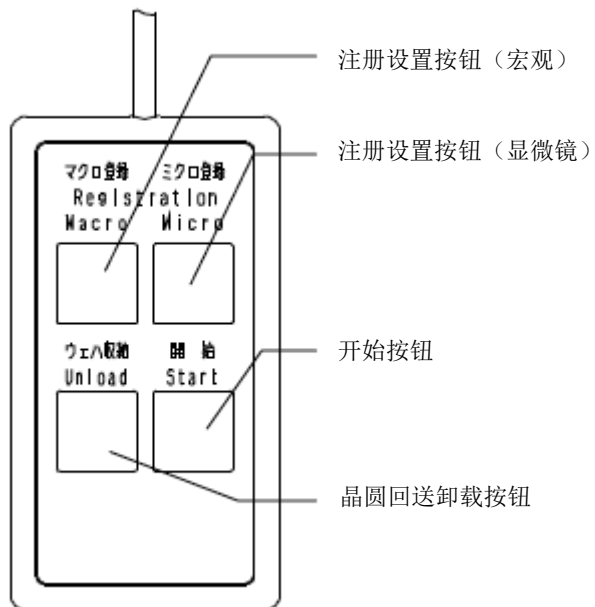


LMB 型



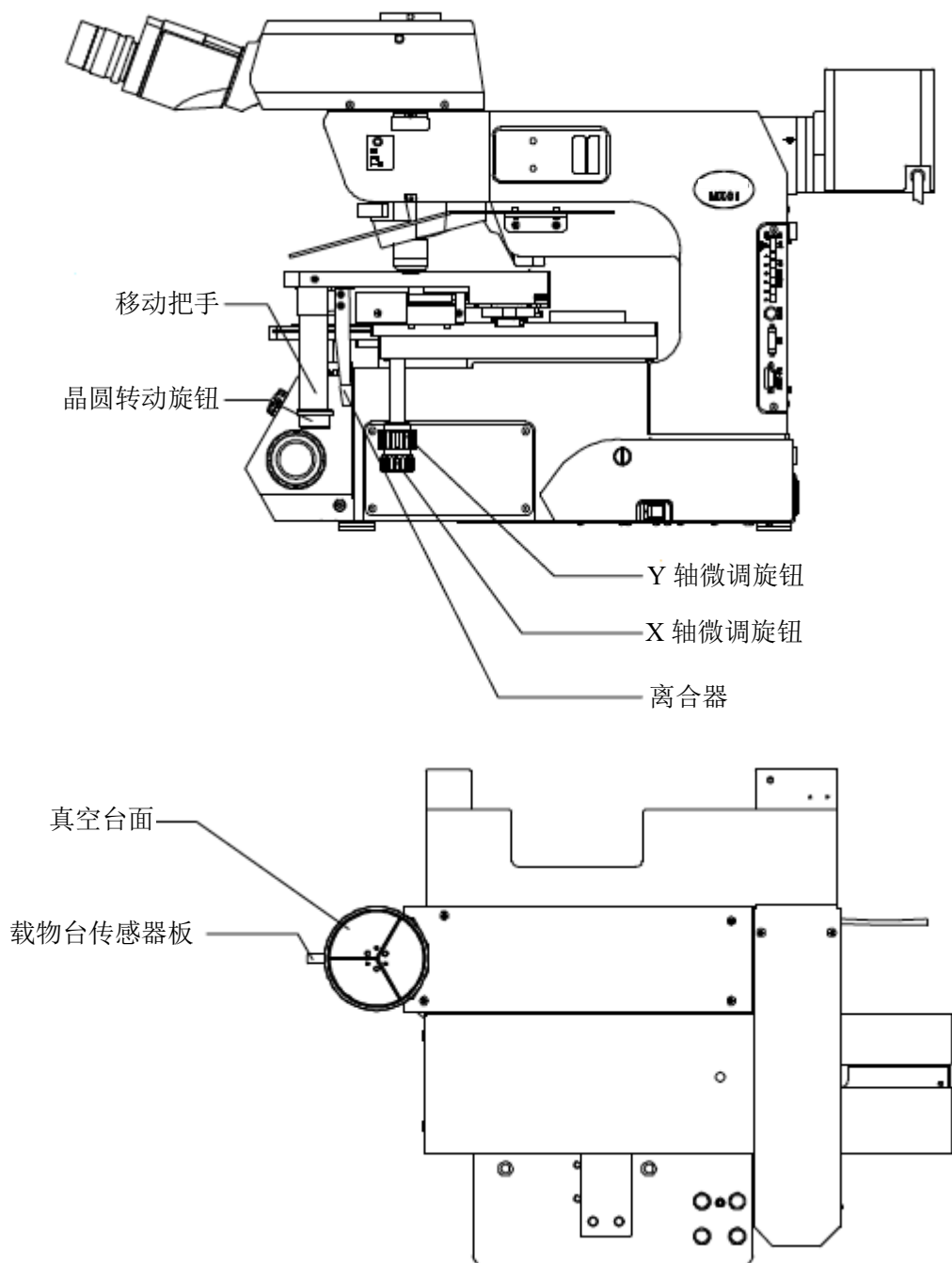
1-3 遥控器（可选）

遥控器：AL 120-RC



1-4 真空载物台

真空载物台：AL 120-VS6/AL 120-VS8



2 操作程序概述

1 符号说明

以下说明了第 2 章及后续章节中使用的符号的含义。

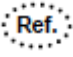
- (1) *：注意特定型号的功能

本使用说明书说明了具有所有检查功能的 LMB 型。某些功能仅适用于特定的型号，用符号*表示。

有关每种检查的适用性，请参阅“**i 介绍**”中的功能列表。

- (2) []：表示晶圆搬运机操作面板上显示的名称

括号中的名称为晶圆搬运机操作面板上显示的名称。有关晶圆搬运机操作面板的部件名称，请参阅 1-2 操作面板。

- (3) ：表示有用的操作信息。

2 操作程序

本节说明了晶圆检查的基本操作程序（在菜单模式中注册）。

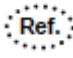


如果使用菜单模式中没有注册的任何卡盒晶圆盒，或检查晶圆，需要新注册检查晶圆。有关注册的信息，请参阅保养手册“2 调节”（第 2-2 页）中的“2 注册新检查晶圆类型（要使用的卡盒晶圆盒与晶圆厚度）”。

下页显示了操作程序流程图。

选择时，如流程图所示，根据要检查的晶圆数反复进行表面宏观检查、背面宏观检查、二次背面宏观检查和显微镜检查。

有关每种操作的详情，请参阅流程图右侧所列参考页号和章节。

 如果大约 10 秒未操作晶圆搬运机的操作面板，会自动进入待机模式，并且液晶面板变暗。进入待机模式后，按下操作面板上的一个按钮（保存退出按钮、暂停按钮、晶圆编号选择器按钮或晶圆回送卸载按钮），操作面板自动返回到正常模式，并接受按钮输入。



操作流程	控制/装置	参考页号	章节
打开电源开关	电源开关	2-3	1
↓			
在晶圆盒台上放置晶圆盒	晶圆盒导轨和晶圆盒设置	2-3	2
----选择检查晶圆类型	四向按钮	2-3	3
----设置顺序（检查类型）	[Observation]设置按钮	2-4	4
----设置检查模式（全部或抽样）	检查模式按钮	2-4	5
----设置在显微镜上的定向平面和槽口位置	[Wafer alignment]位置控制	2-6	7
----设置检查时间 * 仅用于 LMB 型	[Inspection Time]控制	2-7	8
----设置表面宏观检查过程中的晶圆旋转方向 * 仅用于 LMB 型	[Top macro spin direction]]控制	2-7	9
----设置表面宏观检查过程中的晶圆旋转速度 * 仅用于 LMB 型	[Top macro spin speed]控制	2-7	9
按下开始按钮	[Start]按钮	2-9	1
↓			
开始搬运			
表面宏观检查 * 仅用于 LMB 型，可以修改[Top macro spin direction]和[Top macro spin speed]设置。			
背面宏观检查 * 仅用于LMB型，可以修改[Back Macro Tilt Angle]设置。			
二次背面宏观检查 * 仅用于LMB型，可以修改[Back Macro Tilt Angle]设置。			
↓ ----设置真空载物台	将晶圆搬运到真空载物台上	2-11	5
显微镜检查			
临时注册检查结果	[Registration]设置按钮	2-12	6
停止搬运	[Pause]按钮	2-13	1
	[Registration]设置按钮	2-13	2
	[Unload]按钮	2-14	3
	[Loader Stop]按钮	2-14	4
	[Quit]按钮	2-14	5

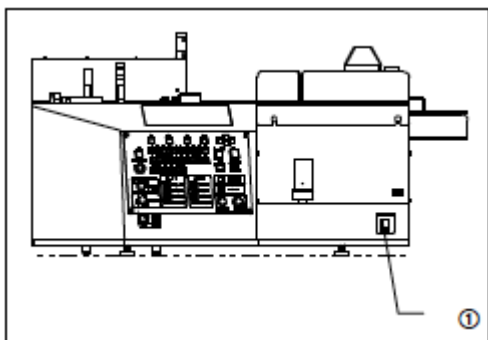
2-1 开始搬运前的程序

准备

确认搬运路径中，或真空载物台上没有晶圆。

如果搬运路径中有晶圆，请使用镊子或类似工具将该晶圆放回晶圆盒。

1 打开电源开关：电源开关

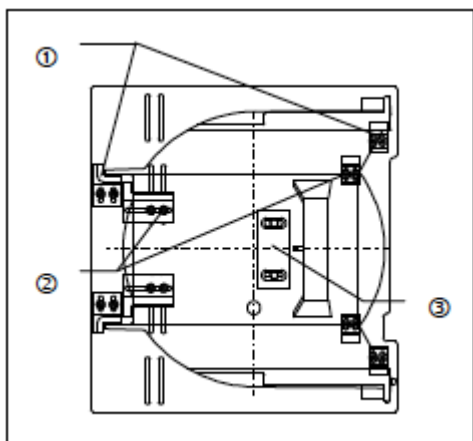


打开电源开关①。

此时如果机组处于其它位置，会返回到其初始位置。（这叫做初始化）。

如果真空载物台没有处于正确的搬运位置，会显示警告代码 W0002。请将真空载物台放入搬运位置。

2 卡盒晶圆盒设置



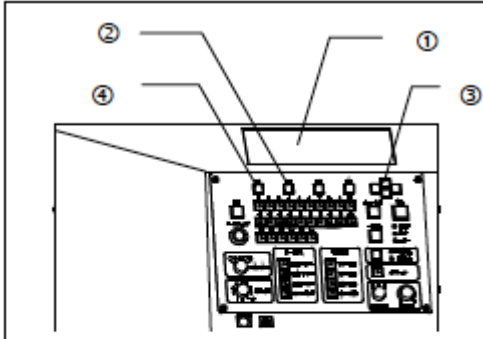
沿晶圆盒定位块放置适合尺寸的晶圆盒。

- ① 200 mm 晶圆晶圆盒定位块。
- ② 150 mm 晶圆晶圆盒定位块。
- ③ 200 mm 和 150 mm 晶圆共用晶圆盒定位块。



- 小心放置晶圆盒，防止晶圆弹出。
- 如果使用了变形的晶圆盒，有导致晶圆损坏的风险。将晶圆盒放置入位时确认检查了晶圆盒是否因变形而发出响声。
- 仪景通公司不对放置晶圆盒时损坏晶圆或任何其它问题承担责任。

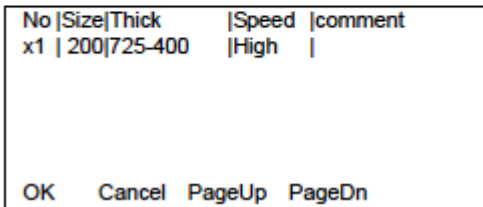
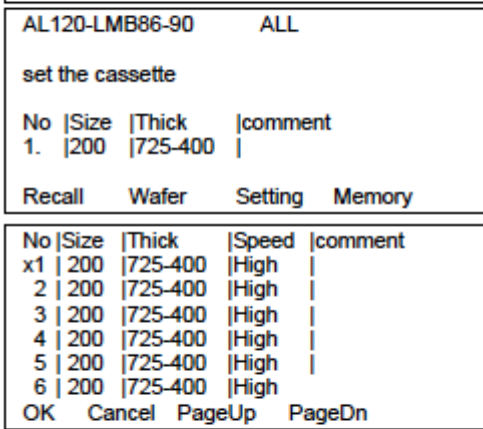
3 选择检查晶圆类型：四向按钮



液晶面板①上显示初始菜单。

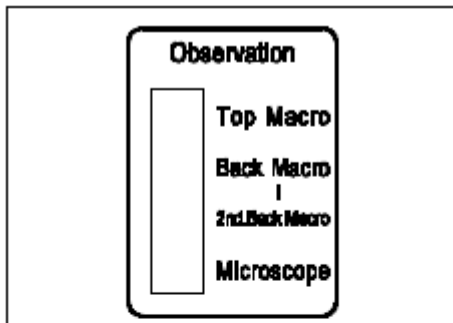
- 1) 如果要修改液晶面板①上显示的检查晶圆类型，按下[M2]② <Wafer>按钮，显示出检查晶圆类型选择画面。
- 2) 按下四向按钮③，使<x>标记移动到已注册的晶圆编号处。将<*>移动到要检查的晶圆类型编号处，并按下[M1]④<OK>按钮，确认设置。

* 用户的搬送机可能只设置了一类晶圆。



* 只设置了一类晶圆时的指示示例。

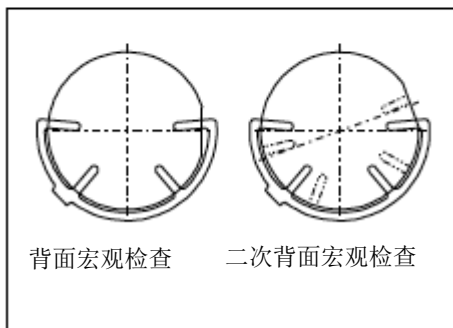
4 设置顺序（检查类型：[Observation]按钮）



* 此功能仅适用于 LMB 机型。

[Observation]设定按钮用于指定检查顺序。

启动检查前请指定检查顺序。一旦开始检查，就不能改变选中的检查顺序。被选中[Observation]设置按钮中的 LED 亮灯。

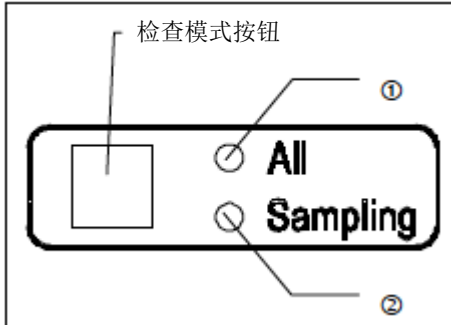


完成背面宏观检查后，二次背面宏观检查功能再次实施背面宏观检查，使晶圆在宏观操作台上逆时针旋转大约 20 度。二次背面宏观检查能够检查第一次背面宏观检查过程中被后方手臂挡住的区域。



只有在选择了背面宏观检查时才能选择二次背面宏观检查。

5 设置检查模式



可以选择以下三种检查模式。

- 全部（100%）检查
- 抽样搬运 P1 到 P10（搬运方式注册）
- 抽样检查 L1 到 L10（检查方式注册）

(1) 全部（100%）检查：

按下检查模式按钮，打开[All]LED①。

(2) 抽样搬运 P1 到 P10（搬送方式注册）：

1) 操作程序

搬送机只能搬运晶圆盒里指定卡槽中的晶圆。

- 按下检查模式按钮，直到从 P1 到 P10 的所需要方式编号出现在液晶面板上。（[Sampling]LED②亮灯。）每次按下四向按钮的向上或向下按钮，编号从 P1 增加到 P10。
按下四向按钮的向左或向右按钮，编号从 P1 跳到 P5，并从 P5 跳到 L1。
- 要使用的检查顺序是按下[Start]按钮前确定的检查顺序。
- 可以在卡槽 P1 到 P10 中注册十种方式。
- 一次可以搬运两个晶圆。（一个晶圆用于显微镜检查，另一个晶圆搬运到宏观检查位置。）

2) 怎样注册抽样搬送方式（P1 到 P10）

- 按下检查模式按钮，直到从 P1 到 P10 的所需要方式编号出现在液晶面板上。
- 按下[M3]<Setting>按钮，显示设置注册画面。
- 使用晶圆编号选择器按钮，指定要搬运的晶圆编号。（选中晶圆编号选择器按钮中的 LED 亮灯。）每次按下按钮都在选中和取消选中之间切换。

AL120-LMB86-90	P5
Set the cassette	
No Size Thick	Comment
1. 200 725-400	
Recall	Wafer Setting Memory

Inspection	P5		
	1-10	11-20	20-26
	1234567890	1234567890	123456
Wafer	0000000000	0000000000	000000
Exit	Setting Memory		



- 完成设置后按下[M4]<Memory>按钮。蜂鸣器发出提示声，指示注册完成。
- 按下[M1]<Exit>按钮，退出设置注册画面。

(3) 抽样检查方式 (L1 到 L10)

1) 操作程序

根据指定的检查程序，搬送机只能检查卡盒晶圆盒里指定卡槽中的晶圆。

- 按下检查模式按钮，显示想要在液晶面板上注册的方式编号 (L1 到 L10)。

([Sampling]LED②亮灯。)

每次按下四向按钮的向上或向下按钮，编号从 P1 增加到 P10。

按下四向按钮的向左或向右按钮，编号从 P1 跳到 P5，并从 P5 跳到 L1。

- 可以在卡槽 L1 到 L10 中注册十种方式。
- 一次可以搬运一个晶圆。

AL120-LMB86-90 L1			
set the cassette			
No	Size	Thick	Comment
1.	200	725-400	
Recall	Wafer	Setting	Memory

2) 怎样注册抽样检查方式 (L1 到 L10)

- 按下检查模式按钮，显示想要在液晶面板上注册的方式编号 (L1 到 L10)。

- 按下[M3]<Setting>按钮，显示设置注册画面。

- 使用[晶圆编号]按钮，指定要进行抽样检查的晶圆编号。选中的晶圆编号选择器按钮闪烁。指定用于选中晶圆编号的检查顺序，选中检查顺序按钮中的 LED 亮灯。

(每次按下检查顺序按钮都在选中和取消选中之间切换。)

- 如果想要注册其它晶圆编号，以上述相同方式使用[晶圆编号]按钮，指定晶圆编号和检查顺序。已指定了检查顺序的[晶圆编号]按钮打开。

	1-10	11-20	20-26
	1234567890	1234567890	123456
Macro	0000000000	0000000000	000000
Back	0000000000	0000000000	000000
Back2	0000000000	0000000000	000000
Micro	0000000000	0000000000	000000
Exit		Setting Memory	



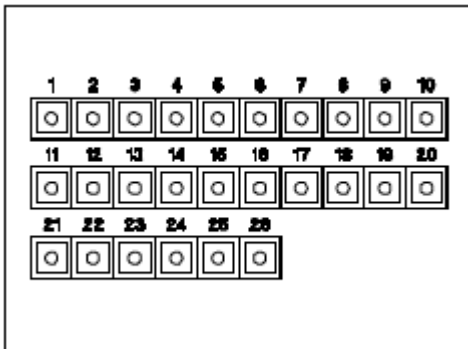
如果按下了用于已指定检查顺序的晶圆的[晶圆编号]按钮，指定检查顺序按钮中的 LED 亮灯。

以这种方式打开 LED，通过按下检查顺序按钮，可以改变检查项目。（每次按下检查顺序按钮都在选中和取消选中之间切换。）

* 如果两次按下用于已指定了检查顺序的晶圆的[晶圆编号]按钮，即清除此晶圆编号的检查顺序设置，并且[晶圆编号]按钮中的 LED 灭灯。

- 完成设置后，按下[M4]: <Memory>按钮。蜂鸣器发出提示声，注册过程完成。
- 按下[M1]<Exit>按钮，退出设置注册画面。

6 选择检查用晶圆：晶圆编号选择器按钮



可以在抽样模式中指定要检查的晶圆编号。

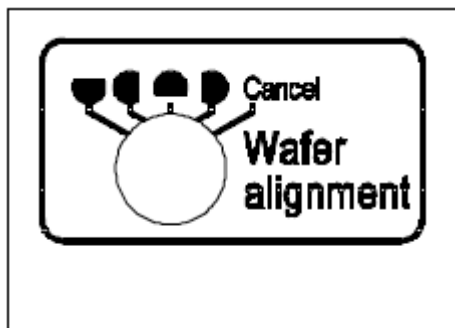
每次按下按钮都在选中和取消选中之间切换。

- 开始检查前，晶圆编号选择器按钮中的 LED 亮灯，指示要检查的相应晶圆。
- 检查过程中，晶圆编号选择器按钮中的 LED 闪烁。
- 检查结束时，晶圆编号选择器按钮中的 LED 灭灯。

 此搬送机支持 25 个晶圆。

即使按下第 26 个晶圆的按钮，也不工作。

7 设置平边和缺口在显微镜上的位置: [Wafer alignment]位置控制

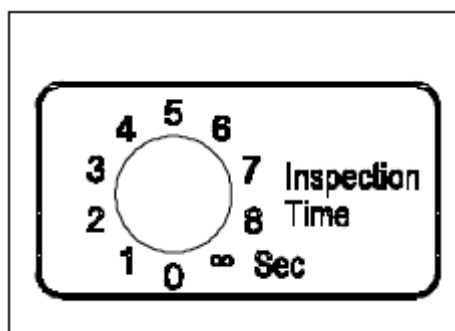


平边位置可以设置间隔 90 度的四个不同点（顶部、底部、左侧和右侧），或不设置。

Ref. 操作面板上的指示符号表示 Wafer 在真空载物台上的平边位置。

开始平边校准操作前改变位置。（任何时候都可以改变设置。）

8 设置检查时间: [Inspection Time]控制



* 此功能仅对 LMB 型有效。

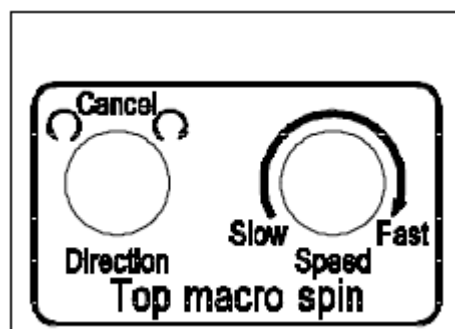
在检查位置中固定晶圆的的时间可以设置为 0 到 8 秒（每档 1 秒），或到∞。（任何时候都可以改变设置。）即使在此阶段，按下[Start]按钮，或[Unload]按钮，或设置真空载物台时，搬送机也会进行下一步操作。

Ref. 检查时间设置到 0 秒会禁用宏观注册功能。

Ref. 如果检查时间设置到[∞]，表面宏观检查超过一分钟时会临时停止旋转。

按下[Start]按钮重新启动操作。

9 表面宏观检查的详细设置: [Top macro spin direction]和[Top macro spin speed]控制



* 这些功能仅对 LMB 型有效。

(1) [Top macro spin direction]控制旋钮可以设置晶圆向左或向右旋转，或在表面宏观检查过程中不旋转。（任何时候都可以改变设置。）

(2) [Top macro spin speed]控制旋钮可以设置表面宏观检查过程中晶圆旋转速度为每一圈 3 到 30 秒。（任何时候都可以改变设置。）



10 回送卸载晶圆时设置晶圆位置校准

```
AL120-LMB86-90    ALL
Set the cassette
No|Size|Thick  |Comment
1.|200 |725-400  |
Recall Wafer Setting Memory
```

```
Inspection        ALL
  1-10           11-20      20-26
1234567890 1234567890 123456
Wafer 0000000000 0000000000 000000
Exit           Setting Memory
```

```
Condition setting
Centering unloading      :Disable
Alignment unloading     :Disable
Direction of orientation flat:Disable
Save Cancel
```

完成检查的晶圆被放回晶圆盒时，可以指定平边的位置。

(1) 显示设置画面

- 1) 液晶面板显示初始菜单时，按下[M3]<Setting>按钮。
- 2) 显示子菜单时，按下[M3]<-Setting >按钮。

3) 显示设置画面。

操控四向按钮的向上和向下按钮，将<X>移动到要处理的设置。

操作四向按钮的向右和向左按钮，将光标移动到要设置的每个项目值，并用四向按钮的向上和向下按钮修改数值。

- 回送晶圆对中心< Centering unloading>:
Disable 禁用或 Enable 启用
- 回送晶圆设置平边方向< Alignment unloading>:
Disable 禁用或 Enable 启用
- 设置平边的方向< Direction of orientation flat>
在晶圆盒开口方向: [Front]
在晶圆盒开: [Rear]
面对晶圆盒开口方向的右侧: [Left]
面对卡盒晶圆盒开口方向的左侧: [Right]

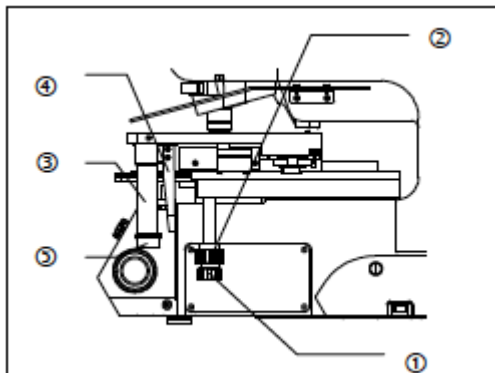
* < Centering unloading>功能可以与 AL 120-8 系列配套使用。
不能与 AL 120-6 系列配套使用。



- 4) 按下[M1]: <Save>按钮, 注册晶圆校准设置。此操作完成回送卸载时的晶圆校准设置。
如果要不注册晶圆校准设置就退出(不改变当前的设置), 按下[M2]: <Cancel>按钮。

2-2 真空载物台

1 怎样移动真空载物台



旋转载物台的右下方的 X 微调旋钮①和 Y 微调旋钮②，移动真空载物台。每个按钮转动一圈，载物台在 Y 轴方向上移动大约 50 mm，在 X 轴方向上移动大约 37 mm。

2 怎样使用把手

完全按下手柄③的离合④，解除 X 微调旋钮的传动。按住此离合时，载物台可以自由移动。

Caution

- 不按下离合就移动载物台会影响运动的精确度。
- 向下用力按手柄会影响真空载物台的精确度，并损坏载物台。

- 离合器与皮带粘连在一起
长时间不移动载物台，操纵杆与皮带会粘在一起。这会妨碍解除传动的顺畅操作。为解决这个问题，一边握住 X 微调旋钮，使其不旋转，一边完全按下操纵杆，并左右移动。

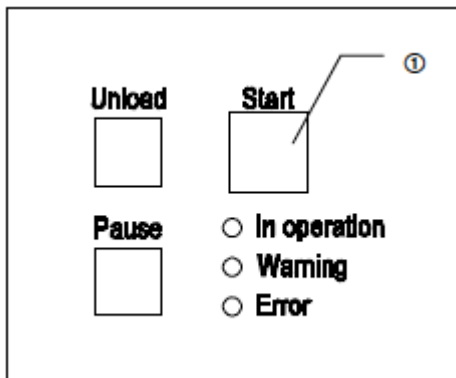
3 怎样使用晶圆转动旋钮

旋拧扶手下方的晶圆转动旋钮⑤，可以使晶圆旋转 360 度。旋钮旋转一周使晶圆大约旋转 180 度。



2-3 开始搬运

1 开始搬运: [Start]按钮

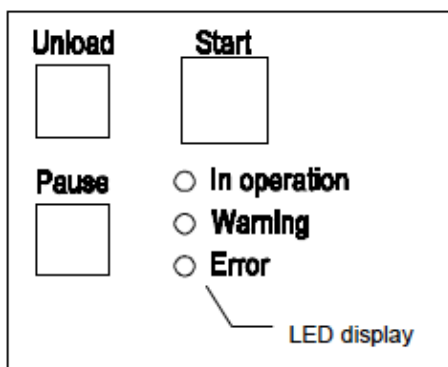


按下[Start]①按钮，开始检查。



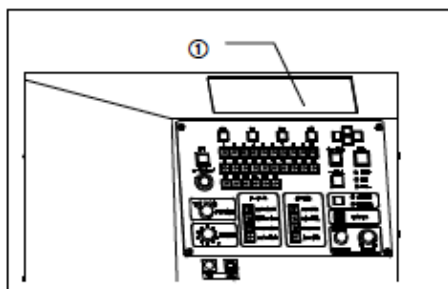
- 也可以使用遥控器开始检查。
- 载物台处于晶圆搬运位置时检查开始，即使没有选择显微镜操作。
* 修改设置可以禁用此功能。
- 仅在指定检查晶圆的类型以后，搬送机可才会开始检查

2 操作中的搬送机状态

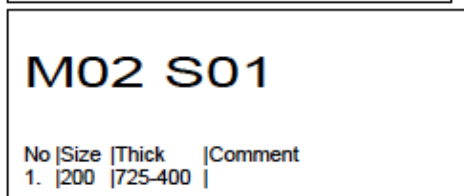


LED 亮灯指示搬送机的状态。

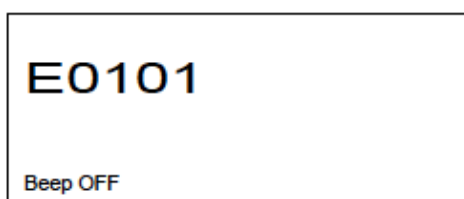
- “In operation”：亮绿灯表示搬送机正在运行中。
- “Warning”：亮黄灯表示警告。
- “Error”：亮红灯，同时伴有蜂鸣提示声表示发生了错误。



液晶面板①显示以下信息。

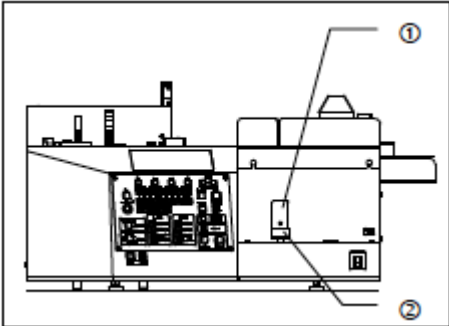


- 搬送机处于运行状态中时：面板显示每个检查位置当前检查的晶圆编号。
宏观（中心）操作台<M**>上
真空载物台<S**>上



- 发出警告信息时：面板显示警告代码编号。
- 发出错误信息时：面板显示错误代码编号。
按下[M1]< OFF>可以使蜂鸣器静音。

3 表面宏观检查



* 此功能仅对 LMB 型有效。

- 1) 控制杆①的移动使正在进行表面宏观检查的晶圆倾斜。晶圆可以在任何方向上倾斜 30 度。
- 2) 顺时针旋转锁定环②，锁定控制杆。(在相同的倾斜角度处使用锁定环继续检查。)

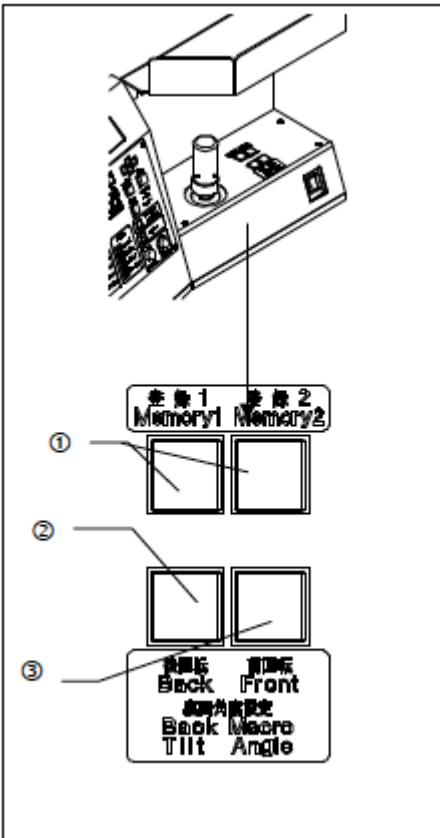


用力操作锁定的控制杆会减小锁定力，并使控制杆不能保持固定位置。

如果突然倾斜控制杆，晶圆可能撞入手臂处。以每秒 30 度或更慢的速度操作控制杆。

可以修改[速度]和[方向]设置。

4 背面宏观检查和第二次内面宏观检查：设置背面宏观倾斜角度

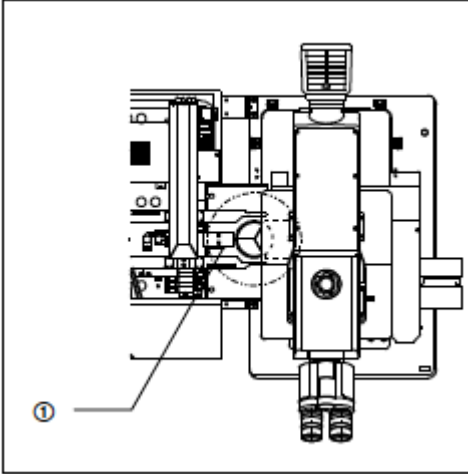


* 此功能仅对 LMB 型有效。

- 1) 检查过程中背面宏观倾斜角度设置按钮可以在 360 度范围以内重置倾斜角度。
- 2) 使用角度设置按钮②和③可以修改倾斜角度。
 - ②：向前旋转
 - ③：向后旋转
- 3) 可以注册两个倾斜位置。
使用背面宏观倾斜角度设置按钮将晶圆移动到所需要倾斜角度，然后按住存储器按钮①，直到蜂鸣器响起提示声。

初始设置为 90°。

5 将晶圆搬运到真空载物台上



为了在显微镜检查过程中将晶圆搬运到真空载物台上，请将真空载物台移动到输送机。

Ref. 完全降低 A-臂，并且载物台可以移动时，载物台检测传感器上的载物台操作许可 LED①亮灯。

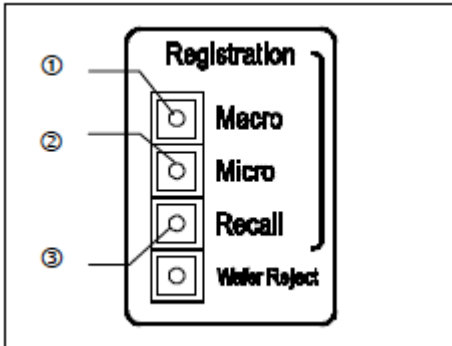
Ref. 完全降低 A-臂，并且载物台可以移动时，可以用设置使蜂鸣器发出提示声。

Ref. 在包括有表面宏观检查、背面宏观检查和显微镜检查的检查顺序里，表面宏观检查过程中真空载物台移动到晶圆搬运位置时，输送机可以通过中断背面宏观检查进入显微镜检查。



- 载物台操作许可 LED 亮灯前请勿移动真空载物台。移动载物台很危险，因为晶圆可能在搬运时松脱。
如果搬运过程中移动了载物台，晶圆可能搬运到不正确的位置，并导致其损坏。
- 通过使用可选载物台锁，在完成晶圆搬运前，可以禁用真空载物台移动。
- 如果载物台完成向上和向下移动前移动了真空载物台，则在液晶面板上会显示警告代码 W0002。

6 临时注册检查结果: [Registration]按钮



[Macro]①和[Micro]②按钮用于注册有缺陷的晶圆。完成检查后按下[Recall]③按钮，可以确认注册的晶圆。



也可以使用遥控器执行此项操作。

(1) 怎样注册

- 按下[Macro]①按钮，注册表面宏观或背面宏观检查中的晶圆。按下[Micro]②按钮，注册显微镜检查中的晶圆。完成注册时蜂鸣器发出提示声。
- 只有在检查过程中才能注册晶圆，但在晶圆搬运过程中不能注册。如果需要注册，请将检查时间设置为 1 秒或更长。（检查时间设置功能在 L 型中无效。）
- 检查模式为全部或抽样时（P1 到 P10），一次搬运两个晶圆。过了指定的检查时间后不能注册显微镜上的晶圆。如果要求注册，请将检查时间设置到∞。

AL120-LMB86-90	ALL
set the cassette	
No	Size Thick Comment
1.	200 725-400
Recall	Wafer Setting Memory

(2) 怎样确认

- 完成检查后，按下液晶面板操作部件中的菜单按钮 [M1]<Recall>，或操作面板中的[Recall]③按钮。液晶面板显示了每个检查类型的注册数据。注册晶圆编号显示 <1>。
- 确认后，按下液晶面板操作部件中的菜单按钮 [M1]<Exit>。搬送机返回到初始画面，并准备检查。

	NG Wafer	0.OK	1.NG
	1-10	11-20	20-26
Macro	1234567890	1234567890	123456
Back	0000000000	0000000000	000000
Back2	0000000000	0000000000	000000
Micro	0000000000	0000000000	000000
Exit			

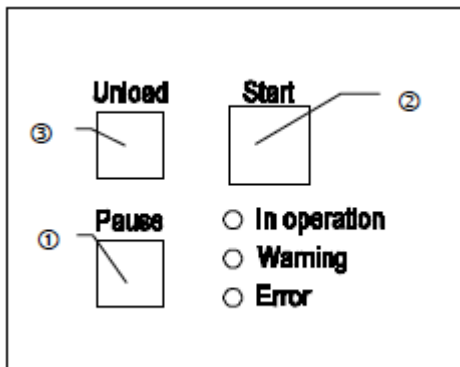


注册数据保留在存储器里，直到关闭电源开关，或开始下一次检查。



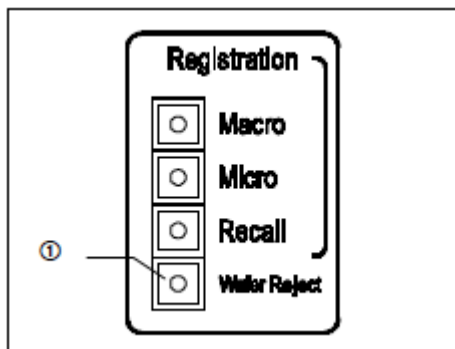
2-4 搬运停止

1 检查过程中临时停止搬送机：[Pause]按钮



[Pause]按钮停止检查位置中的晶圆，并取消检查时间设置。暂停过程中[Pause]①按钮中的LED闪烁。按下[Start]②按钮时，搬送机进行下一次检查。检查时间设置为∞时，[Pause]按钮不工作。

2 检查过程中用镊子取下晶圆：[Wafer Reject]按钮



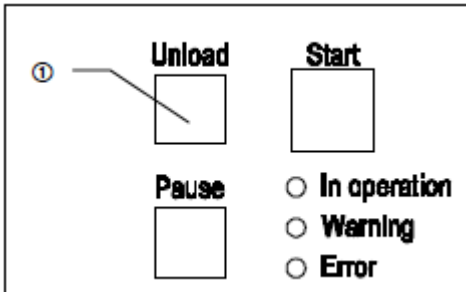
[Wafer Reject]①按钮用于取下检查位置处的晶圆。按下[Wafer Reject]①按钮，可以取下晶圆时，[Wafer Reject]按钮中的LED闪烁。如果要取下晶圆，按下[暂停]按钮，或如果检查时间是∞，晶圆等待开始命令输入时，按下[Wafer Reject]①。可以取下液晶面板上显示了编号的晶圆。

- 可以取下晶圆的位置因晶圆搬运的顺序设置和状态而不同。


- (1) 如果晶圆在载物台上，可以取下载物台上的晶圆。
按下[Wafer Reject]①按钮，可以从真空载物台上取下晶圆。随着取下晶圆后将真空载物台安装在搬送机上，下一个晶圆会自动搬运到要执行检查的位置。
- (2) 如果晶圆仅位于实施宏观检查的位置，则取下此位置处的晶圆。
按下[Wafer Reject]①按钮，取下晶圆。
取下晶圆后按下[Start]按钮，下一个晶圆会自动搬运到要执行检查的位置。



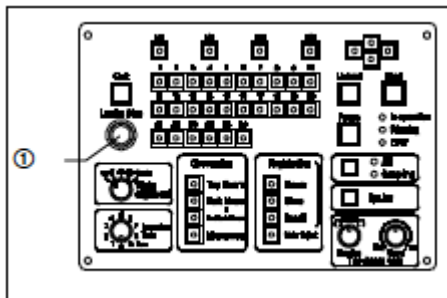
3 检查过程中回送卸载晶圆：[Unload]按钮




[Unload]①按钮用于从搬运机的搬运路径（表面宏观或背面宏观检查位置中）回送卸载晶圆，放入晶圆盒，并搬运下一个晶圆。只有在顺序中选择了两个及以上类型的检查时此操作才有效。

 还可以使用遥控器执行此项操作。

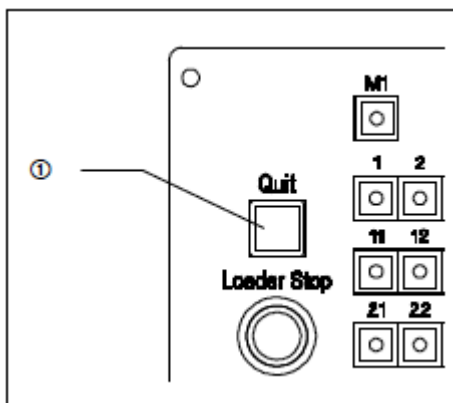
4 立即停止操作：[Load Stop]按钮



按下搬运机停止按钮 Load Stop①，立即停止搬运机操作。如果要返回到正常状态，请关闭电源开关，排除导致搬运机停止的原因，然后再打开电源开关。

 如果搬运路径中有晶圆，请参阅第 5-6 节 自动回送卸载。

5 终止检查：[Quit]按钮



按下[Quit]①按钮，中途结束检查，回送卸载正在检查或搬运的晶圆，放回晶圆盒，并使搬运机返回到其初始状态。

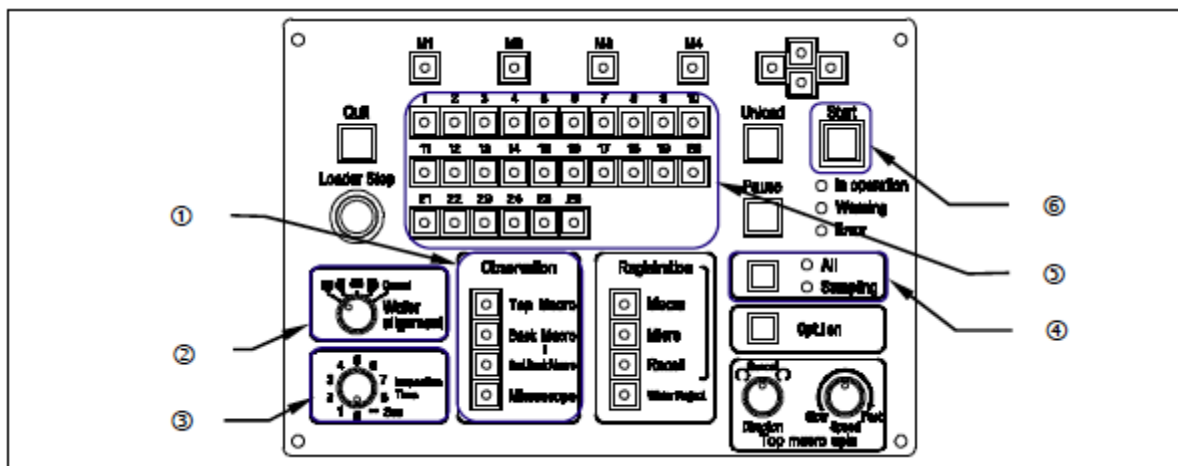
3 检查

3-1 准备

1. 确认搬运路径中或真空载物台上没有晶圆。
如果搬运路径中有晶圆，请使用镊子或类似工具取下，放回晶圆盒。
2. 打开电源开关。
如果 A-臂、F-臂、L-臂、晶圆显示传感器和其它组合装置处于其它位置，则会返回到初始位置。
 - * 打开电源开关时，可以将搬运机设置为跳过初始化。（请参阅保养材料中的试验模式。）
 - * 如果真空载物台没有处于正确的搬运位置，晶圆不会搬运到显微镜处。请将真空载物台放置到搬运位置。

3-2 检查操作

3-2-1 显微镜检查

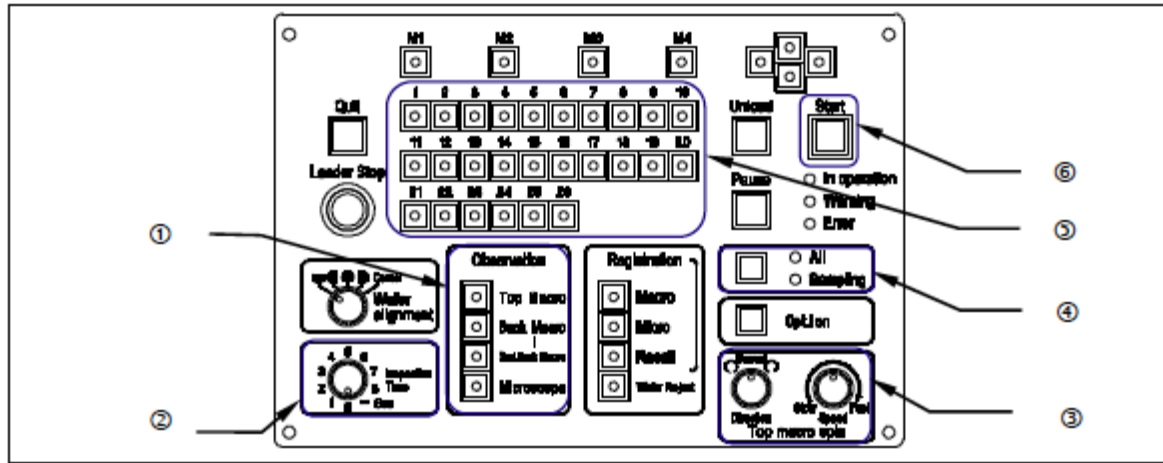


1. 将晶圆盒安装在晶圆盒台上。
2. 确认 **Observation** 按钮中的[Microscope]LED 亮灯。（L 型不需要采用该步
-----①
如果[Microscope]LED 不亮灯，按下按钮，打开 LED。如果其它类型的检查 LED 亮灯，按下按钮，关闭该 LED。
3. 确认用于检查的详细设置。
 - 1) [Wafer alignment]: 指示载物台上的平边/槽缺口位置-----②
 - 2) [Inspection Time]: 仅执行显微镜检查时必须设置到∞（无穷大）-----③
4. 设置并确认检查模式。
选择全部或抽样（P1 到 P10）-----④
按所需设置检查晶圆编号-----⑤



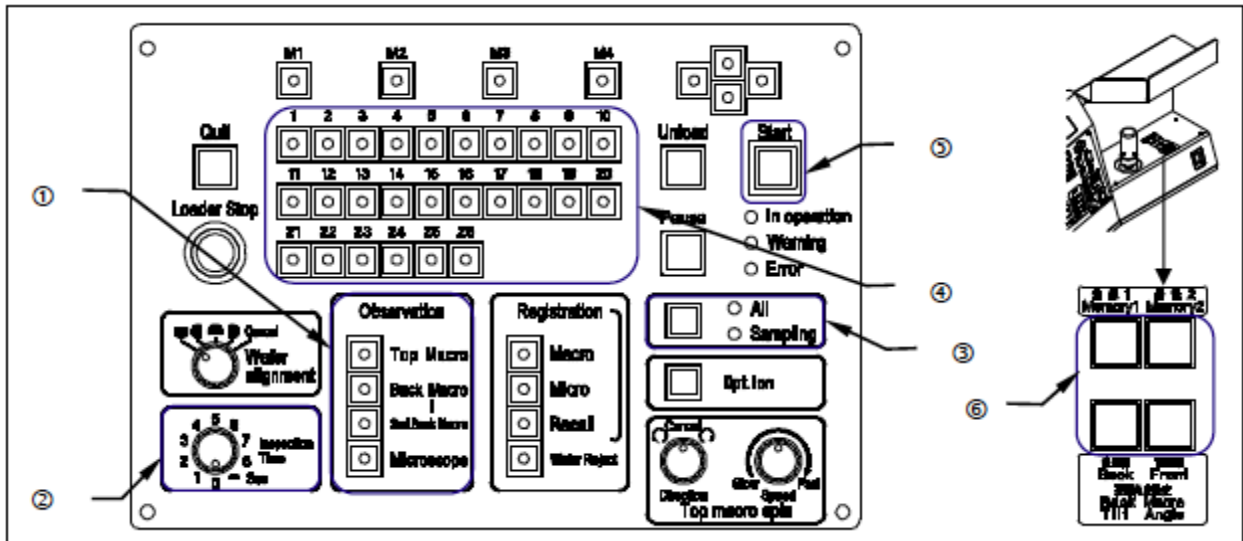
5. 将真空载物台放置到主机的晶圆搬运位置。
如果真空载物台已安装入位，请重置，或按下[Start]按钮-----⑥
6. 从晶圆盒搬运第一个晶圆。平边位置调整以后（该功能被选择时），即将晶圆搬运到真空载物台上。
晶圆完全搬运到真空载物台上以前请勿移动载物台。
完成搬运后，搬送机就能够执行第一个晶圆的显微镜检查。
7. 从晶圆盒搬运第二个晶圆。平边位置调整以后（该功能被选择时），晶圆等待检查。
8. 完成第一次晶圆检查时，真空载物台放回到晶圆搬运位置后被检查过的晶圆替换为第二个晶圆。
如果已完成第一次晶圆检查，并且在第二个晶圆准备就绪前真空载物台已放回到晶圆搬运位置，请重置载物台，或按下[Start]按钮。
9. 回送卸载第一个晶圆，放入晶圆盒里。
10. 从晶圆盒里搬运第三个晶圆。平边位置调整后，晶圆等待检查。重复第7步到第9步，搬运后续晶圆，进行检查。
11. 回送卸载最后一个晶圆，放入晶圆盒后，正在运行的装置返回到初始位置，并且搬送机停止运行。
12. 更换下一个晶圆盒，并从第1步起重复操作步骤。

3-2-2 表面宏观检查



1. 将晶圆盒安装在晶圆盒台上。
2. 确认仅 Observation 中的[Top Macro]LED 亮灯。-----①
如果[Top Macro]LED 不亮灯，按下按钮，打开 LED。如果其它类型的检查 LED 亮灯，按下按钮，关闭该 LED。
3. 确认用于检查的详细设置。-----②
 - 1) [Inspection Time]: 启用宏观检查时间设置-----②
 - 2) [Top Macro spin direction]: 启用表面宏观检查过程中的晶圆旋转方向设置-----③
 - 3) [Top Macro spin speed]: 启用表面宏观检查过程中的晶圆旋转速度设置-----③
4. 设置并确认检查模式。
选择全部或抽样 (P1 到 P10) -----④
按所需设置检查晶圆编号-----⑤
5. 按下[Start]按钮，第一个晶圆即搬运到表面宏观检查位置-----⑥
可以使用操作杆改变正在被观察晶圆的倾斜方向。
使用操作杆以前请松开锁定环。
6. 过了指定的检查时间以后，回送卸载晶圆，放入晶圆盒，并将第二个晶圆搬运到表面宏观检查位置。
* 如果[Inspection Time]控制设置为[∞]，按下[start]按钮。
7. 自动并按顺序搬运后续晶圆。
8. 回送卸载最后一个晶圆，放入晶圆盒后，正在运行的组合装置返回到初始位置，并且搬送机停止运行。
9. 更换下一个晶圆盒，并从第 1 步起重复操作步骤。

3-2-3 背面宏观检查



* 此功能仅适用于 LMB 型。

1. 将晶圆盒安装在晶圆盒台上。

2. 确认仅 Observation 中的[Back Macro]LED 亮灯。(L 型不需要采用该步骤)-----

①

如果[Back Macro]LED 不亮灯，按下按钮，打开 LED。如果其它类型的检查 LED 亮灯，按下按钮，关闭该 LED。

3. 确认用于检查的详细设置。

1) [Inspection Time]: 启用宏观检查时间设置-----②

* 检查时间共用于表面宏观和背面宏观检查。

4. 设置并确认检查模式。

选择 All 或抽样 (P1 到 P10) -----③

按所需设置检查晶圆编号-----④

5. 按下[Start]按钮，第一个晶圆即搬运到背面宏观检查位置-----⑤

可以使用[Back Macro Tilt Angle]按钮改变被观察晶圆的倾斜位置(角度)，使用操作杆以前请松开锁定环。-----⑥

6. 过了指定的检查时间以后，回送卸载晶圆，放入晶圆盒，并将第二个晶圆搬运到背面宏观检查位置。

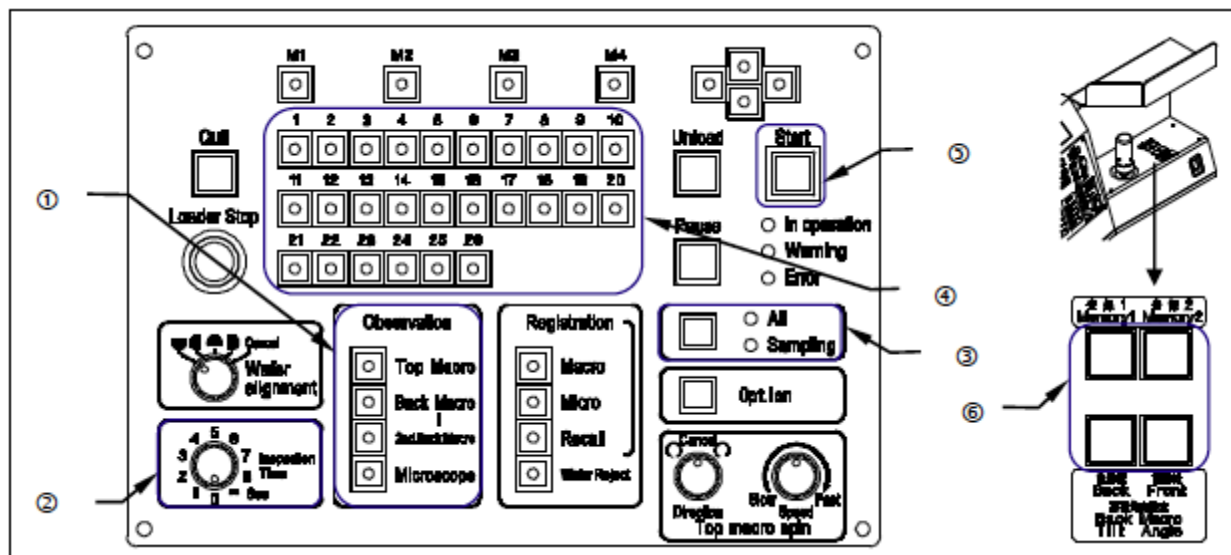
* 如果[Inspection Time]控制设置为[∞]，按下[start]按钮。

7. 自动并按顺序搬运后续晶圆。

8. 回送卸载最后一个晶圆，放入晶圆盒后，正在运行的组合装置返回到初始位置，并且搬送机停止运行。

9. 更换下一个晶圆盒，并从第 1 步起重重复操作步骤。

3-2-4 背面宏观检查 + 第二次背面宏观检查



* 此功能仅适用于 LMB 型。

1. 将晶圆盒安装在晶圆盒台上。

2. 选择[Back Macro]和[2nd Back Macro]观察按钮-----①
选择按钮时，按钮中的 LED 亮灯。

如果[Back Macro]和[2nd Back Macro]LED 不亮灯，按下按钮，打开 LED。如果其它类型的检查 LED 亮灯，按下按钮，关闭该 LED。

3. 确认用于检查的详细设置。

1) [Inspection Time]: 启用宏观检查时间设置-----②

* 检查时间共用于表面宏观、背面宏观和第二次背面宏观检查。

4. 设置并确认检查模式。

选择 All 或抽样 (P1 到 P10) -----③

按所需设置检查晶圆编号-----④

5. 按下[Start]按钮，第一个晶圆即搬运到背面宏观检查位置-----⑤

可以使用[Back Macro Tilt Angle]按钮改变观察用晶圆的倾斜位置（角度）-----⑥

6. 过了指定的检查时间以后，将晶圆放置在宏观操作台上，并逆时针旋转大约 20 度，然后搬送机进行第二次背面宏观检查。

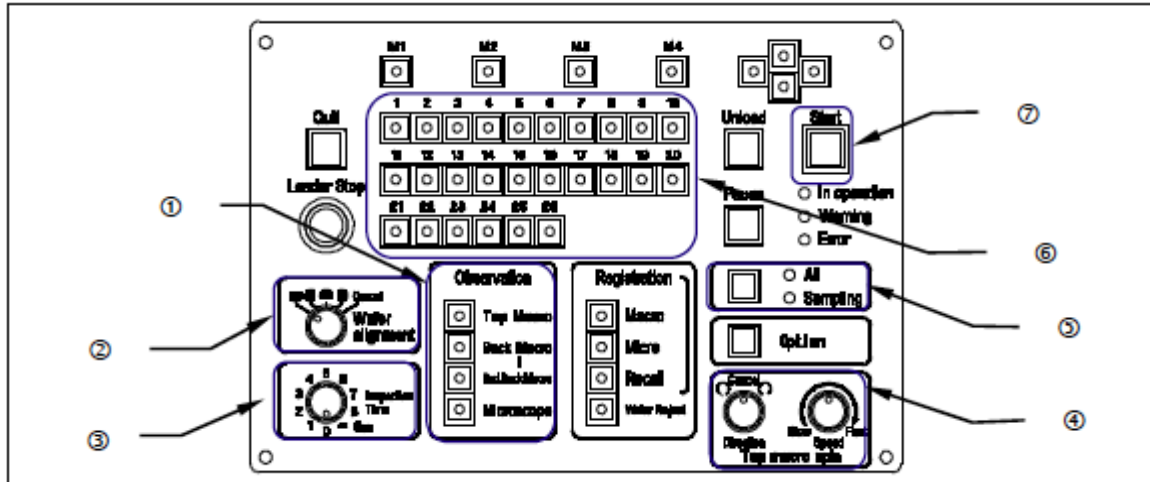
* 如果[Inspection Time]控制设置为[∞]，按下[start]按钮。

7. 过了指定的检查时间以后，回送卸载晶圆，放入晶圆盒，并将第二个晶圆搬运到背面宏观检查位置。自动并按顺序搬运后续晶圆。

8. 回送卸载最后一个晶圆，放入晶圆盒后，正在运行的装置返回到初始位置，并且搬送机停止运行。

9. 更换下一个晶圆盒，并从第 1 步起重复操作步骤。

3-2-5 表面宏观检查 + 显微镜检查



* 此功能仅适用于 LMB 型。

1. 将卡盒晶圆盒安装在卡盒晶圆盒台上。
2. 选择[Top Macro]和[Microscope]观察按钮-----①
选择按钮时，按钮中的 LED 亮灯。
如果[Top Macro]和[Microscope]LED 不亮灯，按下按钮，打开 LED。如果其它类型的检查 LED 亮灯，按下按钮，关闭该 LED。
3. 设置并确认用于检查的详细设置。
 - 1) [Wafer alignment]: 指示载物台上的平边/缺口位置-----②
 - 2) [Inspection Time]: 启用宏观检查时间设置-----③
 - 3) [Top Macro spin direction]: 启用表面宏观检查过程中的晶圆旋转方向设置-----④
 - 4) [Top Macro spin speed]: 启用表面宏观检查过程中的晶圆旋转速度设置-----④
4. 设置并确认检查模式。
选择 ALL 或抽样 (P1 到 P10) -----⑤
按所需设置检查晶圆编号-----⑥
5. 按下[Start]按钮，第一个晶圆即搬运到表面宏观检查位置-----⑦
开始表面宏观检查。
6. 过了指定的检查时间以后，降低宏观操作台，并将第一个晶圆搬运到真空载物台上。
第一个晶圆搬运到真空载物台上以后，第二个晶圆即搬运到表面宏观检查位置处，并且开始第二个晶圆的表面宏观检查。过了第二个晶圆的表面宏观检查用指定检查时间以后，降低宏观操作台，用于下一个晶圆。

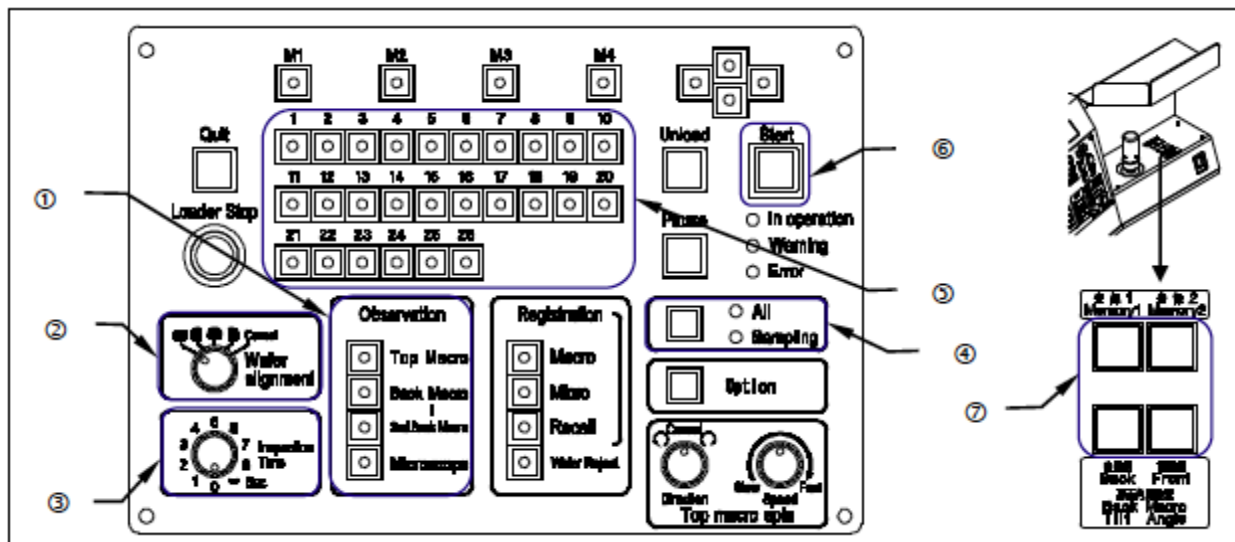


* 如果[Inspection Time]控制设置为[∞]，按下[start]按钮。

-
- * 如果载物台在晶圆搬运时间里没有处于晶圆搬运位置，则不能将晶圆搬运到显微镜上。
 - * 通过表面宏观检查过程中将真空载物台放置到晶圆搬运位置，在检查时间结束以前终止表面宏观观察。显微镜检查优先，并且晶圆搬运到真空台面。
 - * 如果不需要显微镜检查，按下[Unload]按钮。回送卸载第一个晶圆，放入晶圆盒，并将第二个晶圆搬运到表面宏观检查位置。

7. 自动并按顺序搬运后续晶圆。
8. 回送卸载最后一个晶圆，放入晶圆盒后，正在运行的装置返回到初始位置，并且搬送机停止运行。
9. 更换下一个晶圆盒，并从第 1 步起重复操作步骤。

3-2-6 背面宏观检查 + 显微镜检查



* 此功能仅适用于 LMB 型。

1. 将卡盒晶圆盒安装在卡盒晶圆盒台上。
2. 选择[Back Macro]和[Microscope]观察按钮-----①
选择按钮时，按钮中的 LED 亮灯。
如果[Back Macro]和[Microscope]LED 不亮灯，按下按钮，打开 LED。如果其它类型的检查 LED 亮灯，按下按钮，关闭该 LED。
3. 设置并确认用于检查的详细设置。
 - 1) [Wafer alignment]: 指示载物台上的平边/缺口位置-----②
 - 2) [Inspection Time]: 启用宏观检查时间设置-----③
4. 设置并确认检查模式。
选择全部或抽样 (P1 到 P10) -----④
按所需设置检查晶圆编号-----⑤
5. 按下[Start]按钮，第一个晶圆即搬运到背面宏观检查位置-----⑥
可以使用[Back Macro Tilt Angle]按钮改变被观察晶圆的倾斜位置 (角度) -----⑦
6. 过了指定的检查时间以后，完成背面宏观检查，并将第一个晶圆搬运到真空载物台上。
第一个晶圆搬运到真空载物台上以后，第二个晶圆即搬运到宏观操作台位置处，并且开始第二个晶圆的背面宏观检查。过了第二个晶圆的背面宏观检查用指定检查时间以后，降低 L-手臂，用于下一个晶圆。

Ref.

- * 如果[Inspection Time]控制设置为[∞]，按下[start]按钮。
- * 如果载物台在晶圆搬运时间里没有处于晶圆搬运位置，则不能将晶圆搬运到显微镜上。



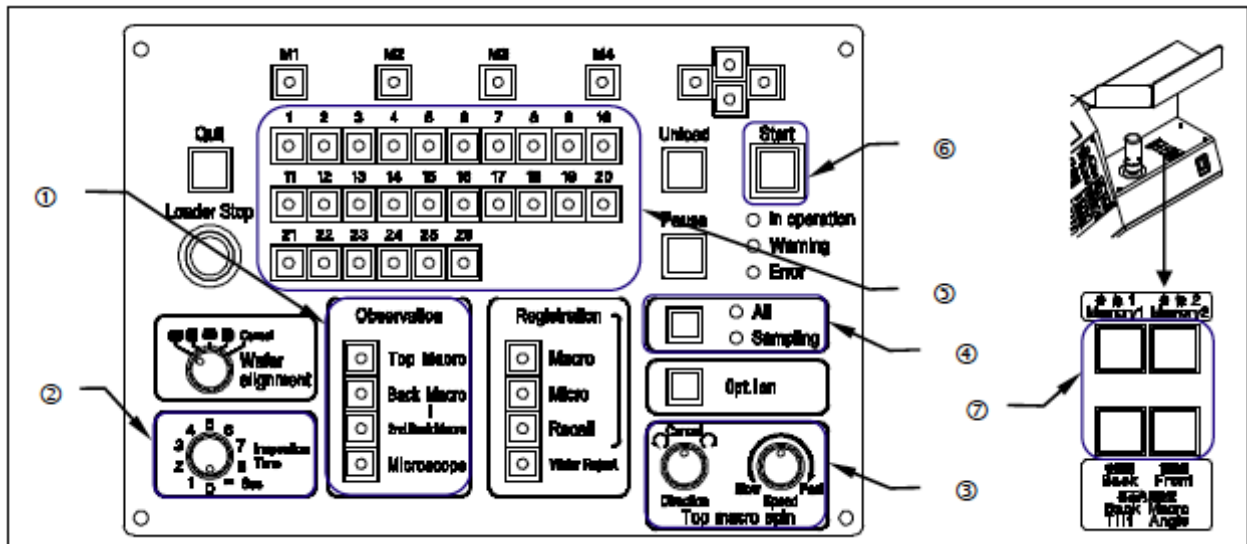
- * 通过背面宏观检查过程中将真空载物台放置到晶圆搬运位置，在检查时间结束以前终止背面宏观观察。显微镜检查优先，并且晶圆搬运到真空台面。
- * 如果不需要显微镜检查，按下[Unload]按钮。回送卸载第一个晶圆，放入晶圆盒，并将第二个晶圆搬运到背面宏观检查位置。

7. 自动并按顺序搬运后续晶圆。
8. 回送卸载最后一个晶圆，放入晶圆盒后，正在运行的装置返回到初始位置，并且搬送机停止运行。
9. 更换下一个晶圆盒，并从第 1 步起重复操作步骤。



- * 如果检查顺序中选择了[2nd Back Macro]，请参阅**[3-2-4 背面宏观检查 + 二次背面宏观检查]**。

3-2-7 表面宏观检查 + 背面宏观检查



* 此功能仅适用于 LMB 型。

1. 将晶圆盒安装在晶圆盒台上。
2. 选择[Top Macro]和[Back Macro]观察按钮-----①
选择按钮时，按钮中的 LED 亮灯。
如果[Top Macro]和[Back Macro]LED 不亮灯，按下按钮，打开 LED。如果其它类型的检查 LED 亮灯，按下按钮，关闭该 LED。
3. 确认用于检查的详细设置。
 - 1) [Inspection Time]: 启用宏观检查时间设置-----②
* 检查时间共用于表面宏观、背面宏观和第二次背面宏观检查。
 - 2) [Top Macro spin direction]: 启用表面宏观检查过程中的晶圆旋转方向设置-----③
 - 3) [Top Macro spin speed]: 启用表面宏观检查过程中的晶圆旋转速度设置-----③
4. 设置并确认检查模式。
选择 ALL 或抽样 (P1 到 P10) -----④
按所需设置检查晶圆编号-----⑤
5. 按下[Start]按钮，第一个晶圆即搬运到表面宏观检查位置-----⑥
6. 过了指定的检查时间以后，降低宏观操作台，并且搬送机进行背面宏观检查。
可以使用[Back Macro Tilt Angle]按钮改变被观察晶圆的倾斜位置(角度)----- ⑦
* 如果[Inspection Time]控制设置为[∞]，按下[开始]按钮。
7. 过了指定的检查时间以后，回送卸载晶圆，放入晶圆盒，并将第二个晶圆搬运到表面宏观检查位置。
自动并按顺序搬运后续晶圆。
8. 回送卸载最后一个晶圆，放入晶圆盒后，正在运行的装置返回到初始位置，并且搬送机停止运行。

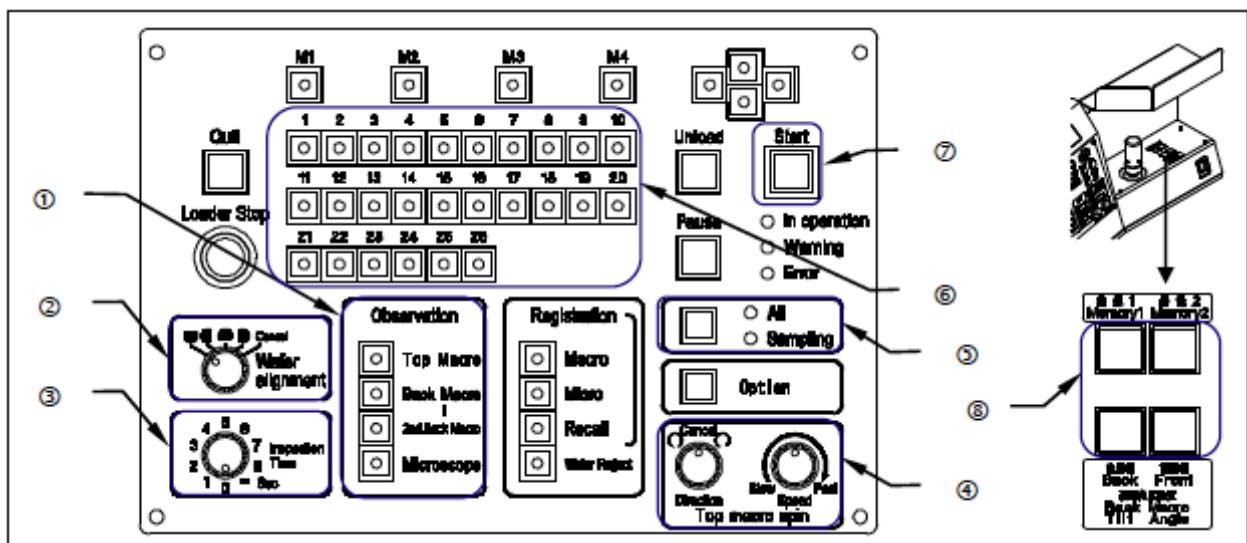


9. 更换下一个卡盒晶圆盒，并从第 1 步起重复操作步骤。



* 如果检查顺序中选择了[2nd Back Macro]，请参阅[3-2-4 背面宏观检查 + 二次背面宏观检查]。

3-2-8 显微镜检查 + 表面宏观检查 + 背面宏观检查 + 二次背面宏观检查



* 此功能仅适用于 LMB 型。

1. 将晶圆盒安装在晶圆盒台上。-----①
2. 选择[Top Macro]、[Back Macro]、[2nd Back Macro]和[Microscope]观察按钮。打开电源开关时，所有观察按钮都正常打开（LED 亮灯）-----①
 - * 只有在选择了[Back Macro]时才能选择[2nd Back Macro]。
3. 设置并确认用于检查的详细设置。
 - 1) [Wafer alignment]: 指示载物台上的平边/缺口位置-----②
 - 2) [Inspection Time]: 启用宏观检查时间设置-----③
 - 3) [Top Macro spin direction]: 启用表面宏观检查过程中的晶圆旋转方向设置-----④
 - 4) [Top Macro spin speed]: 启用表面宏观检查过程中的晶圆旋转速度设置-----④
4. 设置并确认检查模式。
 - 选择 All 或抽样（P1 到 P10）-----⑤
 - 按所需设置检查晶圆编号-----⑥
5. 按下[Start]按钮，第一个晶圆即搬运到表面宏观检查位置，搬送机开始表面宏观检查。-----⑦



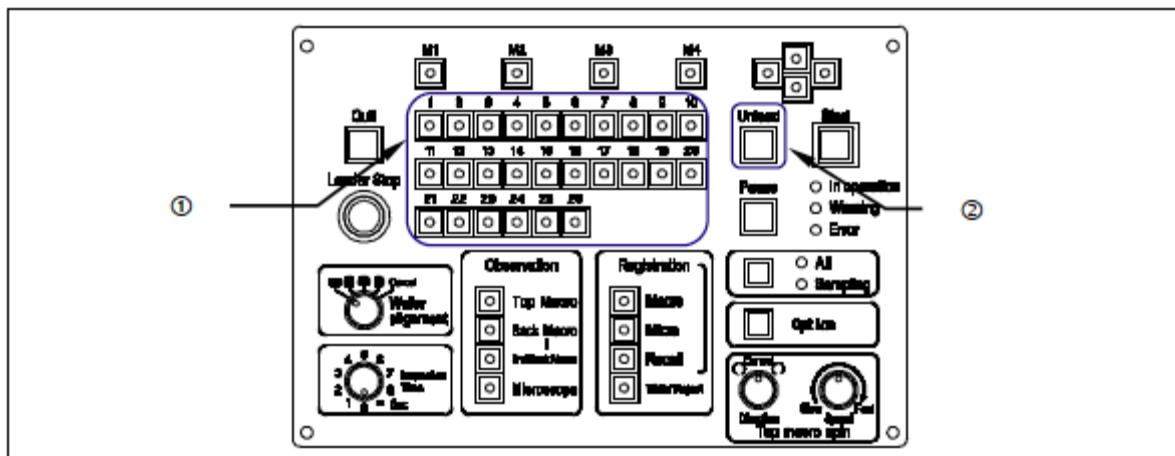
6. 过了指定的检查时间以后，降低宏观操作台，并且搬送机进行背面宏观检查。
可以使用[Back Macro Tilt Angle]按钮改变观察用晶圆的倾斜位置（角度）-----⑧
* 如果[Inspection Time]控制设置为[∞]，按下[Start]按钮。
7. 过了指定的检查时间以后，完成背面宏观检查，并将第一个晶圆搬运到真空载物台上。
8. 第一个晶圆搬运到真空载物台上后，将第二个晶圆搬运到表面宏观检查位置，并且搬送机开始第二个晶圆的表面宏观检查。
9. 过了第二个晶圆的表面宏观检查的指定检查时间以后，降低宏观操作台，并且搬送机开始第二个晶圆的背面宏观检查。
10. 过了第二个晶圆的背面宏观检查的指定检查时间以后，降低 L-臂。将晶圆放置在宏观操作台上，并逆时针旋转大约 20 度，然后搬送机进行第二次背面宏观检查。
11. 过了第二个晶圆的第二次背面宏观检查的指定检查时间以后，降低 L-臂。等待下一个晶圆。



- * 如果[Inspection Time]控制设置为[∞]，按下[Start]按钮。
- * 如果载物台在晶圆搬运时间里没有处于晶圆搬运位置，则不能将晶圆搬运到显微镜上。
- * 通过表面宏观或背面宏观检查过程中将真空载物台放置到晶圆搬运位置，在检查时间结束以前终止宏观检查。显微镜检查优先，并且晶圆搬运到真空台面上。
- * 如果不需要显微镜检查，按下[Unload]按钮。回送卸载第一个晶圆，放入晶圆盒，并将第二个晶圆搬运到表面宏观检查位置。
- * 如果检查顺序中选择了[2nd Back Macro]，请参阅[3-2-4 背面宏观检查 + 二次背面宏观检查]。

3-3 特殊操作

3-3-1 改变晶圆选择设置



1. 开始检查后可以改变检查晶圆编号设置。
2. 按下[Pause]按钮，或如果检查时间设置为 ∞ ，晶圆等待开始命令输入时，可以改变晶圆编号。（[Pause]按钮中的LED闪烁时，可以改变设置。）
3. 使用晶圆编号选择器按钮，选择晶圆编号。
4. 按下[Start]按钮，以新的晶圆选择设置搬运晶圆。
5. 指定晶圆盒的整个操作结束后恢复原始晶圆选择设置。
 - 不能改变正在检查的晶圆的设置，通过晶圆编号选择器按钮中闪烁的LED来指示。
 - 如果要重新指定修改步骤中已检查过的晶圆，改变指定前完成已指定过的晶圆的检查后，再次检查重新指定的晶圆。

4 规格

4-1 AL 120-L6-150 和 LMB6-150

项目	AL 120-L6-150	AL 120-LMB6-150
1. 可搬运的晶圆尺寸		
适用的 SEMI 标准	SEMI M1-1105 1.8 级: 150 mm 镜面抛光单晶硅晶圆 (带二次平面) 1.13 级: 150 mm 镜面抛光单晶硅晶圆	
适用的晶圆尺寸	150±0.2 mm	
适用的晶圆厚度	t = 675 um 到 150 um (晶圆盒里的晶圆必须有统一的厚度和偏差。)	
晶圆盒里的晶圆偏差	2 mm 或更小 (晶圆盒里的晶圆必须有统一的厚度和偏差。)	
适用的晶圆弯曲	0.1 mm 或更小	
适用的晶圆材料	硅	
适用的定位形状	定向平面 1.8 级 = 初次平面长度 57.5 ± 2.5 mm, 二次平面长度 37.5 ± 2.5 mm 1.13 级 = 初次平面长度 47.5 ± 2.5 mm	
可搬运晶圆重量	符合 SEMI M1-1105 标准 (对于 150 mm 晶圆是 28 g)	
2. 可设置的晶圆盒		
适用的晶圆盒	符合 SEMI E1.5-91 150 标准的 150 mm 塑料和金属晶圆架 标准卡盒晶圆盒: Entegris PA 182-60MB-06 * 如果使用了其它类型的晶圆盒, 需要调节晶圆盒导轨。	
可设置的晶圆盒数量	1 个晶圆盒 (用于搬送和回送卸载)	
晶圆盒定位	插入型, 带定位导轨调节功能	
最大承受负载	2.0 kg (150 mm 晶圆 (25) + 晶圆盒)	
3. 宏观检查		
表面宏观检查	无	倾斜驱动类型: 控制杆直接驱动
		倾斜角度: 30 度 (最大)
		晶圆旋转方向: 顺时针, 逆时针, 和无旋转
		晶圆旋转速度: 3 到 30 秒/转 (连续可变)
背面宏观检查	无	倾斜驱动类型: 电动
		倾斜角度: 从水平面起 360 度 (平滑) 检查过程中可以改变角度。
		注册的倾斜位置: 2 个位置
二次背面宏观检查	无	背面宏观检查后, 晶圆逆时针旋转大约 20 度, 并再次检查。
检查时间设置	无	从 0 到 8 秒和 ∞。
		∞ 设置保持检查状态。 可以按步长 1 秒设置时间。 用于表面宏观和背面宏观检查的共用时间设置。

--

项目	AL 120-L6-150	AL 120-LMB6-150
4. 显微镜检查		
适用的显微镜	仪景通 MX61 , MX63	
适用的显微镜载物台	AL 120-VS6	
显微镜观察方法	仅反射光观察	
载物台操作方法	采用 XY 粗调和微调 和 360 度旋转结构的手动操作载物台(采用 X-方向粗调控制)	
载物台驱动方法	皮带驱动	
显微镜观察范围	Φ 150 mm	
载物台下的行程	观察位置以下 3 mm	
晶圆操作台	导电性 PEEK 树脂	
晶圆固定方法	真空吸附 (由搬送机提供真空)	
5. 检查模式		
全部 (100%) 检查	连续搬运 (一次搬运两个晶圆)	
抽样搬运方式	可以注册 10 个方式 (P1 到 P10)。 搬运指定晶圆 (一次搬运两个晶圆) (在显微镜下检查一个晶圆时, 下一个晶圆搬运到宏观 (中心) 操作台位置。)	
抽样检查方式	无	可以注册 10 个方式 (P1 到 P10)。 搬运并检查指定晶圆 (一次搬运一个晶圆)
自动跳过功能	全部和抽样模式中自动跳过没有晶圆的卡槽。	
6. 检查过程中的辅助功能		
晶圆注册	可以显示每类检查中注册的缺陷晶圆编号。	
暂停	无	检查时间设置为 0 – 8 秒时, 可能通过暂停搬送机来延长时间。
取下晶圆	检查过程中可以用镊子或类似工具取下晶圆。	
定向平面校准	使用光传感器的非接触式检测 可以在显微镜载物台上以 90 度的间隔选择四个定向平面位置 (前、后、右和左)。 检查过程中可以改变设置。(平边设定生效前指定的位置。) 回送卸载过程中的定向平面校准: 可以使用存储器按钮设置。(检查过程中可以改变设置。)	
晶圆校准	非接触式校准 (可选)	
7. 保护功能		
立即停止	按下搬送机停止按钮停止搬运 (带安全保护功能, 防止错误操作)。	
晶圆弹出	可以检测到晶圆弹出卡盒晶圆盒。	
警告和错误	液晶面板显示错误代码, 及其详情。 可以显示并获取错误日志。	
晶圆盒里的晶圆	可以检测到任何倾斜的晶圆 (第一个卡槽处)。	
载物台锁	晶圆完全搬运到显微镜上以前可以锁定载物台位置 (可选)	
电源故障时的晶圆保护	电源故障时固定住晶圆。	

--

项目	AL 120-L6-150	AL 120-LMB6-150
8. 搬运机制		
晶圆搬运方法	晶圆背侧真空吸附和机械手臂搬运	
晶圆接触区域材料	晶圆抓取手臂（A1-臂、A2-臂）：导电性特富龙涂层 宏观（中心）操作台：导电性 PEEK 树脂	
	—	背面宏观手臂（L-臂）：导电性氟橡胶
搬运速度	注册每个搬运晶圆的厚度	
搬运过程中的噪音水平	等于或低于 80 dB (A)	
9. 尺寸和重量		
搬送机尺寸	570（宽）× 620（深）× 400（高）mm	
重量	大约 36.5 kg	大约 40 kg
10. 搬送机规格		
搬送机供电电压	AC 100 到 120 V ± 10%，1.0 A AC 220 到 240 V ± 10%，0.5 A	
供电频率	50/60 Hz ± 5 Hz	
断路器电容	1.2 A	
真空	-67 kPa 到 -80 kPa	
真空连接管	带插入管接口的 1/4 英寸软聚亚安酯管	
真空排放	大于或等于 20 升/分钟（包括载物台用抽真空）	
11. 操作环境		
使用地点	室内使用（洁净的房间）	
海拔	2000 米及以下	
温度	19 到 25°C（存放和运输温度：5 到 40°C）	
湿度	40% 到 80%（存放和运输湿度：40% 到 80%）	
污染级别	2（IEC 60664）	
安装类别 （过电压类别）	II（IEC 60664）	
12. 整个系统要求的尺寸和重量（晶圆搬送机主机 + 显微镜 + 显微镜固定盘 + 载物台） MX61: MX61-F, MX-SWETTR, SWH10X, U-D5BDREMC, OB (BD), U-LH100-3, MX-BSH-ESD		
占用空间	980（宽）× 620（深）mm	
宽	1184（宽）mm	
系统重量	大约 84.9 kg	大约 88.5 kg

--

4-2 AL 120-L86, LMB86, L86-180, LMB86-180 和 LMB-90

项目	AL120-L86	AL120-L86-180	AL120-LMB86	AL120-LMB86-180	AL120-LMB8-90
1. 可搬运晶圆尺寸					
适用的 SEMI 标准	SEMI M1-1105 1.13 级 1.9 级, 1.10 级				SEMI M1-1105 1.9 级 1.10 级
适用的晶圆直径	$\Phi 150_{\pm 0.2} \text{ mm}$, $\Phi 200_{\pm 0.2} \text{ mm}$				$\Phi 200_{\pm 0.2} \text{ mm}$
适用的晶圆厚度	t = 725 μm 到 400 μm	t = 725 μm 到 180 μm	t = 725 μm 到 400 μm	t = 725 μm 到 180 μm	t = 725 μm 到 90 μm
卡盒晶圆盒里的晶圆偏差	—	$\Phi 150\text{mm}$: 2 mm 或更小 $\Phi 200\text{mm}$: 4 mm 或更小	—	$\Phi 150\text{mm}$: 2 mm 或更小 $\Phi 200\text{mm}$: 4 mm 或更小	7 mm 或更小
卡盒晶圆盒里的晶圆必须有统一的厚度和偏差。					
适用的晶圆弯曲	0.1 mm 或更小				
适用的晶圆材料	硅				
适用的定位形状	$\Phi 150 \text{ mm}$: 平边 (双平边不合适) $\Phi 200 \text{ mm}$: 缺口和平边				缺口和平边
可搬运晶圆重量	符合 SEMI M1-1105 标准 (对于 200 mm 晶圆是 53 g)				53 g
2. 可设置的卡盒晶圆盒					
适用的卡盒晶圆盒	符合 SEMI E1.5-91 150 标准的 150 mm 塑料和金属晶圆架 标准卡盒晶圆盒: $\Phi 150 \text{ mm}$; Entegris PA 182-60MB-06 $\Phi 200 \text{ mm}$; Entegris PA 192-80MB-06				<ul style="list-style-type: none"> ● 180 μm 或更大: Entegris PA 192-80M-06 ● 180 μm 以下: Dainichi Shoji AL-8 (金属卡盒晶圆盒)
	* 如果使用了其它类型的晶圆盒, 需要调节晶圆盒导轨。				
可设置的卡盒晶圆盒数量	1 个晶圆盒 (用于搬送和回送卸载)				
卡盒晶圆盒定位	插入型, 带定位导轨调节功能				
最大承受负载	4.0 kg (200 mm 晶圆 (25) + 晶圆盒)				

--

项目	AL120-L86	AL120-L86-180	AL120-LMB86	AL120-LMB86-180	AL120-LMB8-90
3. 宏观检查					
表面宏观检查	无	倾斜驱动类型：控制杆直接驱动			
		倾斜角度：30 度（最大）			
		晶圆旋转方向：顺时针，逆时针，和无旋转			
		晶圆旋转速度：3 到 30 秒/转（连续可变）			
背面宏观检查	无	倾斜驱动类型：电动			
		倾斜角度：从水平面起 360 度（平滑） 检查过程中可以改变角度。			
		注册的倾斜位置：2 个位置			
第二次背面宏观检查	无	背面宏观检查后，晶圆逆时针旋转大约 20 度，并再次检查。			
检查时间设置	无	从 0 到 8 秒和∞。 ∞设置保持检查状态。 可以按步长 1 秒设置时间。			
		用于表面宏观和背面宏观检查的共用时间设置。			
4. 显微镜检查					
适用的显微镜	仪景通 MX61 , MX63				
适用的显微镜载物台	AL 120-VS8				
显微镜观察方法	仅反射光观察				
载物台操作方法	采用 XY 粗调和微调和 360 度旋转结构的手动操作载物台（采用 X-方向粗调控制）				
载物台驱动方法	皮带驱动				
显微镜观察范围	Φ200 mm				
载物台下的行程	观察位置以下 3 mm				
晶圆操作台	导电性 PEEK 树脂				
晶圆固定方法	真空吸附（由搬送机提供真空）				
5. 检查模式					
全部（100%）检查	连续搬运（一次搬运两个晶圆）				
抽样搬运方式	可以注册 10 个方式（P1 到 P10）。 搬运指定晶圆（一次搬运两个晶圆）（在显微镜下检查一个晶圆时，下一个晶圆搬运到宏观（中心）操作台位置。）				
抽样检查方式	无	可以注册 10 个方式（P1 到 P10）。 搬运并检查指定晶圆（一次搬运一个晶圆）			
自动跳过功能	全部和抽样模式中自动跳过没有晶圆的卡槽。				
6. 检查过程中的辅助功能					
晶圆注册	可以显示每类检查中注册的缺陷晶圆编号。				
暂停	无	检查时间设置为 0 – 8 秒时，可能通过暂停搬送机来延长时间。			
取下晶圆	检查过程中可以用镊子或类似工具取下晶圆。				
定向平面校准	使用光传感器的非接触式检测 可以在显微镜载物台上以 90 度的间隔选择四个平边位置（近、远、右和左）。 检查过程中可以改变设置。（在平边调整前指定位置。） 回送卸载过程中的平边设定：可以使用存储器按钮设置。（检查过程中可以改变设置。）				
晶圆校准	非接触式校准（可选）				

--

项目	AL120-L86	AL120-L86-180	AL120-LMB86	AL120-LMB86-180	AL120-LMB8-90
7. 保护功能					
立即停止	按下搬送机停止按钮停止搬运（带安全保护功能，防止错误操作）。				
晶圆弹出	可以检测到晶圆弹出卡盒晶圆盒。				
警告和错误	液晶面板显示错误代码，及其详情。 可以显示并获取错误日志。				
晶圆盒里的晶圆	可以检测到任何倾斜的晶圆。				
	1-卡槽处	2-卡槽处	1-卡槽处	2-卡槽处	
载物台锁	晶圆完全搬运到显微镜上以前可以锁定载物台位置（可选）				
电源故障时的晶圆保护	电源故障时固定住晶圆。				
8. 搬运机制					
晶圆搬运方法	晶圆背侧真空吸附和机械手臂搬运				
晶圆接触区域材料	晶圆抓取手臂（A1-臂、A2-臂）：导电性氟涂层 宏观（中心）操作台：导电性 PEEK 树脂				
	—		背面宏观手臂（L-臂）：导电性氟橡胶	背面宏观手臂（L-臂）：导电性 PEEK 树脂，导电性氟橡胶	
搬运速度	注册每个搬运晶圆的厚度				
搬运过程中的噪音水平	等于或低于 80 dB（A）				
9. 尺寸和重量					
搬送机尺寸	640（宽）× 620（深）× 378（高）mm				
重量	大约 40.5 kg	大约 40.5 kg	大约 44 kg	大约 44 kg	大约 44 kg
10. 搬送机规格					
搬送机供电电压	AC 100 到 120 V ± 10%，1.0 A AC 220 到 240 V ± 10%，0.5 A				
供电频率	50/60 Hz ± 5 Hz				
断路器电容	1.2 A				
真空	-67 kPa 到 -80 kPa				
真空连接管	带插入管接口的 1/4 英寸软聚亚安酯管				
真空排放	大于或等于 20 升/分钟（包括载物台用抽真空）				
11. 操作环境					
使用地点	室内使用（洁净的房间）				
海拔	2000 米及以下				
温度	19 到 25°C（存放和运输温度：5 到 40°C）				
湿度	40%到 80%（存放和运输湿度：40%到 80%）				
污染级别	2（IEC 60664）				
安装类别（过电压类别）	II（IEC 60664）				



项目	AL120-L86	AL120-L86-180	AL120-LMB86	AL120-LMB86-180	AL120-LMB8-90
12. 整个系统要求的尺寸和重量（晶圆搬运机主机 + 显微镜 + 显微镜固定盘 + 载物台）					
MX61: MX61-F, MX-SWETTR, SWH10X, U-D5BDREMC, OB (BD), U-LH100-3, MX-BSH-ESD					
占用空间	1100（宽）× 620（深）mm				
宽	1326（宽）mm				
系统重量	大约 88.9 kg		大约 92.4 kg		

参考:

SEMI M1-1105

1.8 级: 150 mm 镜面抛光单晶硅晶圆（带二次平面）

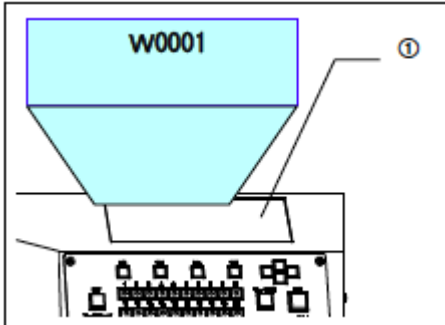
1.13 级: 150 mm 镜面抛光单晶硅晶圆

1.8 级 = 初次平面长度 57.5 ± 2.5 mm 和二次平面长度 37.5 ± 2.5 mm

1.13 级 = 初次平面长度 47.5 ± 2.5 mm

5 使用过程中的问题和解决方案

5-1 显示警告代码时



如果不是故障，搬送机确认存在可能妨碍正常的晶圆搬送操作时，会在液晶面板①上显示出一个错误代码，并停止运行。

在此情况下，再次按下[Start]按钮前请采取以下**警告代码**中所列的适当应对措施。如果正确解决了问题，搬送机会返回到正常操作状态。

警告代码

警告代码编号	原因及解决方案	
W0001	原因	● 晶圆盒没有放置在正确的位置。
	解决方案	● 将晶圆盒重新放置到正确的位置，并按下[Start]按钮。
W0002	原因	● 载物台没有放置在正确的位置。 ● 过了检查时间以后还没有放置好真空载物台。
	解决方案	● 将载物台重新正确放置到晶圆搬运位置。 ● [参考]A-臂完成上下移动以前请勿移动载物台。移动载物台前请确认载物台操作许可 LED 亮灯。
W0003	原因	● A1-手臂上发现有异物（晶圆）。 ● 因真空压力太高而把晶圆判断为异物。
	解决方案	● 取下晶圆，或在规格范围内设置真空压力，然后按下[Start]按钮。 ● [参考]如果要自动回送卸载晶圆，请参阅 5-6 自动回送卸载。
W0004	原因	● A2-臂上发现有异物（晶圆）。 ● 因真空压力太高而把晶圆判断为异物。
	解决方案	● 取下晶圆，或在规格范围内设置真空压力，然后按下[Start]按钮。 ● [参考]如果要自动回送卸载晶圆，请参阅 5-6 自动回送卸载。
W0005	原因	● 中心（宏观）操作台上发现有异物（晶圆）。 ● 因真空压力太高而把晶圆判断为异物。
	解决方案	● 取下晶圆，或在规格范围内设置真空压力，然后按下[Start]按钮。 ● [参考]如果要自动回送卸载晶圆，请参阅 5-6 自动回送卸载。
W0006	原因	● 初始化过程中晶圆留在背面宏观检查位置。 ● 因真空压力太高而把晶圆判断为异物。
	解决方案	● 取下晶圆，或在规格范围内设置真空压力，然后按下[Start]按钮。 ● [参考]如果要自动回送卸载晶圆，请参阅 5-6 自动回送卸载。

--

警告代码编号	原因及解决方案	
W0007	原因	<ul style="list-style-type: none"> ● 初始化过程中晶圆留在载物台上。 ● 因真空压力太高而把晶圆判断为异物。
	解决方案	<ul style="list-style-type: none"> ● 取下晶圆，或在规格范围内设置真空压力，然后按下[Start]按钮。 ● [参考]如果要自动回送卸载晶圆，请参阅 5-6 自动回送卸载。
W0008	原因	<ul style="list-style-type: none"> ● 晶圆伸出晶圆盒。
	解决方案	<ul style="list-style-type: none"> ● 将晶圆完全插入晶圆盒，并按下[Start]按钮。
W0009	原因	<ul style="list-style-type: none"> ● 指定的卡槽已带有晶圆。
	解决方案	<ul style="list-style-type: none"> ● 取下晶圆，并按下[开始]按钮，或指定其它卡槽，回送卸载晶圆。
W0010	原因	<ul style="list-style-type: none"> ● 指定晶圆的尺寸与要搬运的晶圆不匹配。
	解决方案	<ul style="list-style-type: none"> ● 取下晶圆，并按下[Start]按钮，或指定其它卡槽，回送卸载晶圆。
W0011	原因	<ul style="list-style-type: none"> ● 晶圆不正确地插入了晶圆盒内部的卡槽；斜着插入。
	解决方案	<ul style="list-style-type: none"> ● 小心插入晶圆，使晶圆的边缘处于相同的卡槽，并按下[Start]按钮。
W0012	原因	<ul style="list-style-type: none"> ● 晶圆的厚度不同于标准厚度值。
	解决方案	<ul style="list-style-type: none"> ● 检查两个晶圆是否插入了相同的卡槽，或要检查的晶圆类型不同于选中的晶圆类型。如果两个晶圆处于相同的卡槽里，请取出一个晶圆，并按下[Start]按钮。如果选中的晶圆类型错误，按下[Exit]按钮，并重新执行晶圆类型选择步骤。



如果以低压（-53 KPa 或更低）使用了晶圆，并且真空压力突然改变，搬送机可能无法检测到搬运路径中留下的晶圆，并可能导致晶圆损坏。

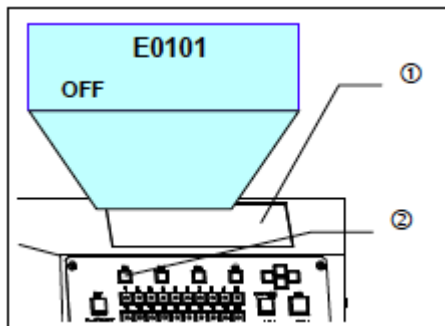
如果在此状态下执行自动回送卸载，搬送机就不能检测到任何留下的晶圆，并可以导致其损坏。请使用镊子或类似工具取下晶圆，并确认清除了导致该问题的原因。

自动回送卸载可能无法运行。在此情况下请使用镊子或类似工具取下晶圆，并在再次排放前检查真空压力。

确认使用搬送机时的真空压力和排放适当。



5-2 显示错误代码时



发生错误时，搬送机检测到错误，并停止所有操作。与此同时，液晶面板①上显示闪烁的错误代码，并且蜂鸣器响起提示声。按下[M1]菜单按钮②，使蜂鸣器静音。如果搬运路径里没有晶圆，关闭电源开关，然后再打开。

如果搬运路径里有晶圆，关闭电源开关，用镊子或类似工具取出晶圆，并确认清除了导致该问题的原因。



如果发生吸附错误，搬送机可能无法牢固固定晶圆。在没有清除导致该问题的原因前请小心不要执行自动回送卸载。否则可能导致晶圆损坏。

如果操作过程中出现任何类似错误，请与搬送机的仪景通经销商联系。

请给经销商提供以下信息：

产品名称：
序列号：
错误代码：
故障现象：

--

错误代码

错误编号	错误详情	说明
垂直移动错误		
E0101	A 垂直方向 移动到顶端的点后传感器无法检测	U204
E0102	A 垂直方向 移动到中部的点后传感器无法检测	U205
E0103	A 垂直方向 移动到底端的点后传感器无法检测	U206
E0105	A 垂直方向 两个或多个传感器打开	U204, U205, U206
E0106	A 垂直方向 没有放置在操作开始处	
E0107	A 垂直方向 移动设置到一个不可能的位置	
E0108	A 垂直方向 指定时间以内没有初始化	U206
E0111	A 垂直方向 没有放置在可以实施初始化的位置	
E0112	A 垂直方向 无法检测到驱动原始信号	
E0113	A 垂直方向 电动驱动器过热	
水平移动错误		
E0201	A 水平方向 移动到宏位置后传感器无法检测	U203
E0202	A 水平方向 移动到晶圆盒前的位置后传感器无法检测	U202
E0203	A 水平方向 移动到晶圆盒位置后传感器无法检测	U201
E0205	A 水平方向 两个或多个传感器打开	U201, U202, U203
E0206	A 水平方向 没有放置在操作开始处	
E0207	A 水平方向 移动设置到一个不可能的位置	
E0208	A 水平方向 指定时间以内没有初始化	U203
E0211	A 水平方向 没有放置在可以实施初始化的位置	
E0212	A 水平方向 无法检测到驱动原始信号	
E0213	A 水平方向 电动驱动器过热	
旋转移动错误		
E0301	A 旋转 移动到起始位置后传感器无法检测	U207
E0302	A 旋转 移动到侧面位置 1 后传感器无法检测	U208
E0303	A 旋转 移动到侧面位置 2 后传感器无法检测	U209
E0305	A 旋转 两个或多个传感器打开	U207, U208, U209
E0306	A 旋转 没有放置在操作开始处	
E0307	A 旋转 移动设置到一个不可能的位置	
E0308	A 旋转 指定时间以内没有初始化	U207
E0309	A 旋转 没有检测到手臂倾斜传感器	U303
E0310	A 旋转 没有检测到手臂倾斜传感器	U304
E0311	A 旋转 没有放置在可以实施初始化的位置	
E0312	A 旋转 无法检测到驱动原始信号	

--

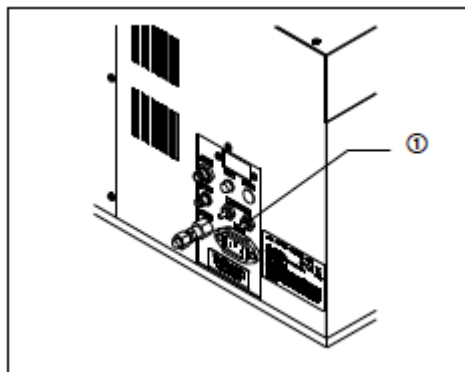
错误编号	错误详情	说明
E0313	A 旋转 电动驱动器过热	
吸引错误		
E0314	A1 指定时间以内没有检测到真空打开状态	U007
E0315	A1 指定时间以内没有检测到真空关闭状态	U007
E0316	A2 指定时间以内没有检测到真空打开状态	U008
E0317	A2 指定时间以内没有检测到真空关闭状态	U008
定向平面检测错误		
E0401	M 指定时间以内没有检测到定向平面	U013, U014, U021
E0402	M 电动驱动器过热	
背面宏观旋转移动错误（仅用于 LMB 型）		
E0501	L 旋转 移动到起始位置后传感器无法检测	U401
E0502	L 旋转 指定时间以内起始位置传感器的状态没有改变	U401
E0503	L 旋转 没有放置在操作开始处	U401
E0507	L 旋转 移动设置到一个不可能的位置	
E0508	L 旋转 指定时间以内没有初始化	U401
E0511	L 旋转 没有放置在可以实施初始化的位置	
E0513	L 旋转 电动驱动器过热	
升降器移动错误		
E0601	E 移动到上限后传感器无法检测	U101
E0606	E 没有放置在操作开始处	
E0607	E 移动设置到一个不可能的位置	
E0608	E 指定时间以内没有初始化	
E0609	E 垂直移动过程中检测到电机失调	U102、U103
E0610	E 要检查的晶圆与晶圆检测绘图不匹配。	
E0612	E 无法检测到驱动原始信号	
E0613	E 电动驱动器过热	
表面宏观垂直移动错误（仅用于 LMB 型）		
E0701	M 垂直方向 指定时间以内上限传感器无法检测	U301
E0702	M 垂直方向 指定时间以内下限传感器无法检测	U302
E0705	M 垂直方向 两个或多个传感器打开	
E0706	M 垂直方向 没有放置在操作开始处	
E0707	M 垂直方向 移动设置到一个不可能的位置	
E0708	M 垂直方向 指定时间以内没有初始化	M302
E0709	M 垂直方向 指定时间以内没有检测到真空打开状态	U009
E0710	M 垂直方向 指定时间以内没有检测到真空关闭状态	U009

--

错误编号	错误详情	说明
背面宏观垂直移动错误（仅适用于 LMB 型）		
E0801	L 垂直方向 指定时间以内上限传感器无法检测	U402
E0802	L 垂直方向 指定时间以内搬运传感器无法检测	U403
E0803	L 垂直方向 指定时间以内下限传感器无法检测	U404
E0805	L 垂直方向 两个或多个传感器打开，或下方指针传感器打开 中部指针传感器关闭	U402, U403, U404
E0806	L 垂直方向 没有放置在操作开始处	
E0807	L 垂直方向 移动设置到一个不可能的位置	
E0808	L 垂直方向 指定时间以内没有初始化	U402
E0809	L 垂直方向 指定时间以内没有检测到真空打开状态	U011
E0810	L 垂直方向 指定时间以内没有检测到真空关闭状态	U011
E0811	L 垂直方向 没有放置在可以实施初始化的位置	
真空载物台错误		
E0909	载物台 指定时间以内没有检测到真空打开状态	U010
E0910	载物台 指定时间以内没有检测到真空关闭状态	U010
接触性对中组合装置错误（仅适用于有 AL 120-CC 的晶圆搬运机）		
E1101	在指定的时间内关闭位置传感器无法检测	
E1102	在指定的时间内打开位置传感器无法检测	
E1103	类型传感器错误	
E1105	两个或多个传感器打开	
E1106	组合装置开始运行时没有处于指定位置	
E1107	指定的移动在移动范围以外	
E1108	指定时间以内没有完成初始化	
其它错误		
E1001	对中传感器检测到没有晶圆	
E1002	晶圆移动超过了对中范围	
E1003	A-手臂垂直移动过程中载物台传感器无法检测	
E1004	CPU 检测到异常操作	
E1005	打开电源开关时晶圆处在不可能的位置	
E1006	回送卸载时对中操作过程中，晶圆位移的数量超过了对中的范围	
E1007	按下了“搬运机停止”	
E1008	无效卡槽编号（执行绘图操作时 CPU 功能异常）	
E1009	检测到真空压降低（主压力）	



5-3 怎样重置断路器



- 1) 关闭电源开关，取下搬运机背侧的电源线，并按下已触发的断路器的重置按钮①（突出部位）。
- 2) 断路器开关恢复到正常位置后，再次将电源线连接到交流线路。
- 3) 打开电源开关，并检查搬运机操作是否正常。



触发断路器时，立即取下电源线，并清除导致触发的原因。

5-4 搬运机停止使用后

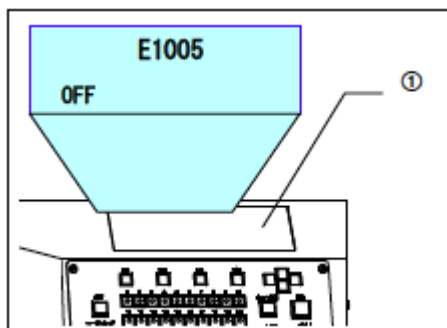
按下搬运机停止开关时，搬运机立即停止操作。
关闭电源开关，取下搬运机背侧的电源线，清除导致搬运机停止的原因，然后再打开电源开关。
如果搬运机里留有晶圆，请检查搬运的安全性。如果晶圆没有问题，请参阅 **5-6 自动回送卸载**。

5-5 电源故障

断电时通过真空固定住搬运臂上的晶圆。如果搬运机的搬运路径中没有晶圆，请关闭电源开关，然后再打开。

如果搬运路径里留有晶圆，请关闭电源开关，并参阅 **5-6 自动回送卸载**。

5-6 自动回送卸载

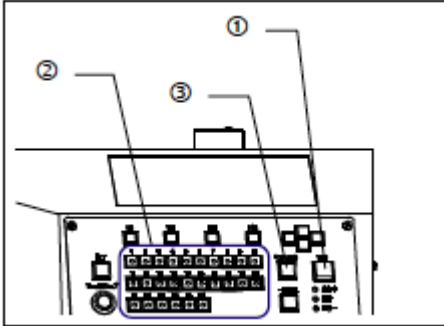


断电时如果晶圆还留在搬运路径里，比如紧急停电、电源故障或发生错误时，可以按照以下步骤自动回送卸载还留在搬运路径里的晶圆，放入晶圆盒（5-6 1 到 4），或可以用镊子取出。

如果晶圆搬运机判定不能自动回送卸载晶圆，会在液晶面板①上显示错误编号 E1005（晶圆的位置在允许范围以外），或编号 0111、0211、0311、0511（晶圆处于不可能实施初始化的位置）。在此情况下，请关闭电源开关，并使用镊子或类似工具回送卸载晶圆，放入晶圆盒。

- 发出警告或发生错误，使用自动回送卸载程序时，请先消除发出警告或发生错误的原因。如果清除该原因前就完成了自动回送卸载，可能导致晶圆损坏。如果原因未知，请使用镊子或类似工具回送卸载晶圆，放入晶圆盒，然后再打开搬运机。
- 使用自动回送卸载程序前请确认指定卡槽中没有晶圆。
- 打开电源开关时搬运机可能已设置为跳过初始化。请按下 [Start]按钮初始化搬运机，然后按照自动回送卸载程序操作。

1 表面宏观检查过程中



晶圆固定在宏观操作台上，搬送机停止时，仍然保持真空。根据以下程序回送卸载晶圆。

1. 如果打开电源开关，搬送机不运行，显示警告代码[W0005]，并固定住晶圆。
2. **用镊子取下晶圆：**
按下[Start]按钮①，宏观操作台降低，并且呈水平状态，真空关闭。使用镊子或类似工具取下晶圆。
3. **自动回送卸载晶圆：**
使用晶圆编号选择器按钮，指定晶圆盒卡槽编号，回送卸载晶圆。
4. 指定晶圆编号选择器按钮中的 LED 亮灯。
5. 按下[Unload]按钮③。
6. 完成晶圆定位后，自动回送卸载晶圆，放入指定卡槽。

2 背面宏观检查过程中

晶圆固定在 L-臂上，搬送机停止时，仍然保持真空。根据以下程序回送卸载晶圆。

1. 如果打开电源开关，搬送机不运行，显示警告代码[W0006]，并固定住晶圆。
2. **用镊子取下晶圆：**
按下[Start]按钮①，晶圆搬运到宏观操作台，真空关闭。使用镊子或类似工具取下晶圆。
3. **自动回送卸载晶圆：**
使用晶圆编号选择器按钮，指定卡盒晶圆盒卡槽编号，回送卸载晶圆。
4. 指定晶圆编号选择器按钮中的 LED 亮灯。
5. 按下[Unload]按钮。
6. 完成晶圆定位后，自动回送卸载晶圆，放入指定卡槽。

3 晶圆在 A-手臂上时

晶圆固定在 A-臂上，搬送机停止时，仍然保持真空。根据以下程序回送卸载晶圆。

两个晶圆固定在 A-臂上时，首先回送卸载宏观操作台上的晶圆。

1. 如果打开电源开关，搬送机不运行，显示警告代码[W0003]或[W0004]，并松脱晶圆。此时真空不固定住晶圆。
2. **用镊子取下晶圆：**
按下[Start]按钮，并用镊子从 A-臂上取下晶圆。
3. **自动回送卸载晶圆：**
使用晶圆编号选择器按钮，指定晶圆盒卡槽编号，回送卸载晶圆。
4. 指定晶圆编号选择器按钮中的 LED 亮灯。
5. 按下[Unload]按钮。
6. 完成晶圆定位后，自动回送卸载晶圆，放入指定卡槽。
7. 重复第 2 步及以后的操作程序，回送卸载留下的晶圆。此时已执行完定位。只能指定一个空闲的卡槽（晶圆编号选择器按钮中的 LED 亮灯）。

4 晶圆在真空载物台上时

晶圆固定在真空载物台上，搬送机停止时，仍然保持真空。根据以下程序回送卸载晶圆。

1. 将真空载物台放置到搬运位置。
2. 如果打开电源开关，搬送机不运行，显示警告代码[W0007]，并松脱晶圆。
3. **用镊子取下晶圆：**
按下[开始]按钮，并用镊子从载物台上取下晶圆。
4. **自动回送卸载晶圆：**
使用晶圆编号选择器按钮，指定晶圆盒卡槽编号，回送卸载晶圆。
5. 指定晶圆编号选择器按钮中的 LED 亮灯。
6. 按下[回送卸载]按钮。
7. 完成晶圆绘图后，自动回送卸载晶圆，放入指定卡槽。

销售商名称-地址

仪景通光学科技（上海）有限公司

总部：中国（上海）自由贸易试验区日樱北路199-9号102及302部位

北京分公司：北京市朝阳区酒仙桥路10号1幢一层102室

售后服务热线：400-969-0456

生命科学领域

服务中心



[https://www.olympus-lifescience.com/
support/service/](https://www.olympus-lifescience.com/support/service/)

官网



<https://www.olympus-lifescience.com>

工业领域

服务中心



[https://www.olympus-ims.com/
service-and-support/service-centers/](https://www.olympus-ims.com/service-and-support/service-centers/)

官网



<https://www.olympus-ims.com>