

Attaching the zoom head DSX10-UZH / DSX10-SZH ズームヘッド DSX10-UZH/DSX10-SZH の取り付けについて 关于变焦摄像头 DSX10-UZH/DSX10-SZH 安装要求

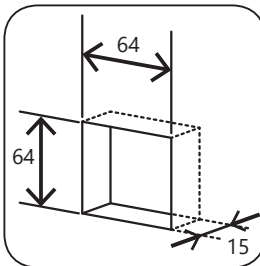
If you attach the zoom head to your system, referring to the dimension shown below, prepare the boss hole ($\varnothing 20$), M6 tap (3 positions) and abutting pin for the stand where the zoom head DSX10-UZH / DSX10-SZH is attached.
Make sure that there is no space between the zoom head and the stand. Otherwise, dirt/dust or water may enter, and the product may be damaged. The cover is provided on the back of the zoom head in order to prevent the static electricity. Do not remove the cover. Be careful not to touch the board. Do not attach the zoom head to the stand with keeping it tilted 90° or more.
Make sure that the product with zoom head combined complies with regulations required by the location (country) where you use this product.

ズームヘッドをお客様のシステムに組み込む場合、下記の寸法を参考に、ズームヘッドDSX10-UZH/DSX10-SZHを取り付ける架台には、ボス穴($\varnothing 20$)、M6タップ(3カ所)、当て付け用ピンをご用意ください。
ズームヘッドと架台との接触部は隙間がないようにしてください。ゴミや水などが入り込み、製品が破損する恐れがあります。ズームヘッドの背面には静電気対策のためにカバーを設けています。カバーを外したり、基板に触れたりしないようにご注意ください。ズームヘッドを $\pm 90^\circ$ 以上傾けた状態で架台に取り付けしないでください。
また、ズームヘッドを組み合わせた状態で、お客様のご使用する場所(国)で要求される法規制に準拠することを確認ください。

如欲将变焦摄像头DSX10-UZH/DSX10-SZH与贵单位的系统组合使用, 务请参阅下列尺寸并准备装设了凸台孔($\varnothing 20$)、M6内螺纹(三处)和定位销的底座。切勿使变焦摄像头和机座的接触面做出间隙。否则垃圾或水等液体将通过间隙进入产品内部, 可能导致产品发生损坏。作为静电预防措施, 在变焦摄像头背面装有保护盖。切勿拆掉保护盖, 亦勿触及线路板。切勿以变焦摄像头在倾斜 ± 90 度以上的状态安装到镜架上。另外, 务请确认在变焦摄像头和机座组合使用的状态下产品是否符合产品使用地点所要求的法律或规定。

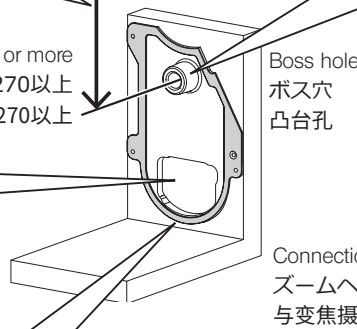
Secure the space of 270 mm or more above the center of boss hole considering the vertical movement range of zoom head. (During initialization, the zoom head rises 53 mm from the position where it was attached.)
ズームヘッドの上下動域を考慮して、ボス穴中心から上方に270mm以上のスペースを確保してください。(ズームヘッドは、初期化時に取り付け位置から53mm上昇します。)
基于变焦摄像头上下移动范围, 须确保凸台孔中心上方留有270mm以上的空间。(初始化时变焦摄像头将会从安装位置上升53mm。)

(Unit: mm)
The tolerance is a recommended value.
(単位: mm)
公差は推奨です
(単位: mm)
公差は推奨値



Space: 270 or more
スペース: 270以上
空間: 270以上

Open space
開口部
開口部位

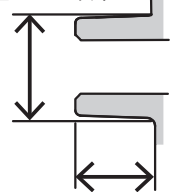


Boss hole
ボス穴
凸台孔

Connection portion with zoom head
ズームヘッドとの接触部
与变焦摄像头接触的部位

Boss diameter: $\varnothing 40$

ボス径: $\varnothing 40$ 以下
凸台径: $\varnothing 40$ 以下



Height: 28 or less from zoom head attaching surface

高さ: ヘッド取り付け面より28以下
高度: 从变焦摄像头安装面算起28以下

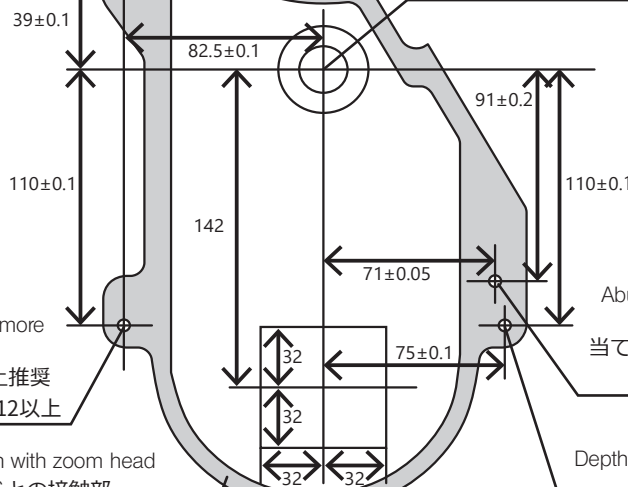
Depth of M6 tap: 12 or more is recommended.

M6タップ: 深さ12以上推奨
M6内螺纹: 推荐深度是12以上

$\varnothing 20+0.033/-0$ hole and boss

$\varnothing 20+0.033/0$ 穴とボス

$\varnothing 20+0.033/-0$ 孔和凸台



Depth of M6 tap: 12 or more is recommended.
M6タップ: 深さ12以上推奨
M6内螺纹: 推荐深度是12以上

Connection portion with zoom head
ズームヘッドとの接触部
与变焦摄像头接触的部位

Abutting pin: $\varnothing 10f8$, height: 5 or less from zoom head attaching surface

当て付け用ピン: $\varnothing 10f8$ 取り付け面からの高さ5以下
定位销: $\varnothing 10f8$ 头部长度是5以下

Depth of M6 tap: 12 or more is recommended.
M6タップ: 深さ12以上推奨
M6内螺纹: 推荐深度是12以上

EVIDENT CORPORATION

6666 Inatomi, Tatsuno-machi, Kamiina-gun, Nagano 399-0495, Japan



 **0120-58-0414** 受付時間 平日 9:00~17:00
※携帯・PHSからもご利用になれます。

E-mail: ot-cic-microscope@olympus.com

销售商名称 - 地址

仪景通光学科技（上海）有限公司

总部：中国（上海）自由贸易试验区日樱北路199-9号102及302部位

售后服务热线：400-969-0456

(Life science solutions / ライフサイエンスソリューション / 生命科学领域)

Service Center / お問い合わせ / 服务中心

<https://www.olympus-lifescience.com/support/service/>



Our Website / 当社ウェブサイト / 本公司官网

<https://www.olympus-lifescience.com>



(Industrial solutions / 産業ソリューション / 工业领域)

Service Center / お問い合わせ / 服务中心

<https://www.olympus-ims.com/service-and-support/service-centers/>



Our Website / 当社ウェブサイト / 本公司官网

<https://www.olympus-ims.com>



AX9409 05

Issued in August, 2022